

Central-Blatt
für das
Deutsche Reich.

Herausgegeben
in
Reichsamt des Innern.



Sechszwanzigster Jahrgang.

1898.

Berlin.
Carl Seymanns Verlag.



Ewiger Bund

<https://www.ewigerbund.org>



Vaterländischer Hilfsdienst

<https://www.hilfsdienst.net/>

Inhalts-Verzeichniß.

1. Allgemeine Verwaltungs-Sachen Seite 68, 149, 190, 220, 247, 879, 893, 477.
2. Auswanderungs-Wesen Seite 98, 221, 273, 288, 335, 495.
3. Bank-Wesen Seite 26, 74, 138, 218, 229, 244, 296, 348, 374, 390, 414, 430, 474.
4. Eisenbahn-Wesen Seite 470.
5. Finanz-Wesen Seite 32, 92, 97, 151, 191, 228, 270, 298, 310, 358, 378, 402, 424, 452, 480, 497.
6. Handels- und Gewerbe-Wesen Seite 155, 201, 240, 271, 313, 434, 453, 489.
7. Justiz-Wesen Seite 85, 232, 363, 438, 496.
8. Kolonial-Wesen Seite 150, 239, 285, 309, 406, 423.
9. Konsulat-Wesen Seite 1, 25, 29, 31, 69, 73, 89, 91, 133, 135, 137, 150, 192, 195, 197, 217, 227, 231, 239, 243, 269, 273, 285, 295, 303, 311, 343, 345, 347, 353, 357, 361, 373, 377, 388, 385, 389, 399, 401, 405, 409, 413, 419, 423, 427, 429, 437, 451, 469, 473, 477, 485.
10. Maß- und Gewicht-Wesen Seite 76.
11. Marine und Schifffahrt Seite 153, 274, 332, 362, 376, 383, 392, 410, 421, 466, 479.
12. Militär-Wesen Seite 33, 70, 249, 289, 304, 346, 350, 359, 420, 432, 464, 497.
13. Polizei-Wesen Seite 23, 28, 30, 72, 89, 94, 134, 136, 147, 153, 192, 196, 198, 225, 229, 237, 242, 247, 271, 283, 292, 300, 306, 332, 344, 346, 351, 356, 359, 372, 376, 381, 384, 386, 397, 400, 403, 406, 410, 418, 421, 426, 428, 435, 450, 467, 470, 476, 478, 493, 503.
14. Post- und Telegraphen-Wesen Seite 470, 481.
15. Statistik Seite 93, 140.
16. Versicherungs-Wesen Seite 304, 427, 498.
17. Veterinär-Wesen Seite 133.
18. Zoll- und Steuer-Wesen Seite 1, 66, 71, 84, 100, 146, 152, 198, 224, 236, 246, 274, 292, 299, 304, 311, 340, 354, 359, 369, 380, 392, 416, 425, 434, 449, 466, 476, 478, 486, 497.

Sachregister.

(Die arabischen Zahlen beziehen sich auf die Seite.)

A.

Ärzte. Ermächtigung zur Ausstellung ärztlicher Zeugnisse für militärpflichtige Deutsche im Freistaate Guatemala 304; — desgl. im südlichen Rußland 359.

Altersversicherung s. u. Invaliditäts- u. Versicherung.

Anstellungsbehörden s. u. Militäranwälter.

Auskunftsertheilung in Zolltarifangelegenheiten 84.

Australien s. u. Postdampfschiffsverbindungen.

Auswanderer. Ertheilung der Erlaubniß zur Beförderung von A. 221, 288, 335, 495.

Auswandererschiffe. Ausnahmen von den Vorschriften vom 14. März 1898 für die zur Auswandererbeförderung nach einem großbritannischen Hafen bestimmten Schiffe 338.

Auswanderung. Regulativ, betr. die Organisation des Beiraths für das Auswanderungs-Wesen 98.

Auswanderungsunternehmer der Hamburg - Amerika-Linie. Bestellung eines Stellvertreters 273.

— Haftung für mittellose Auswanderer 335.

Ausweisungen:

Abraham 28.

Achaz 478.

Adamowitsch 493.

Aigner 196.

Albert 147.

Alcione 351.

Antony 242.

Appelt 450.

Auer 344.

Bachmaier 397.

Baier 229.

Bartel 293.

Bartnicki 242.

Bassoti 344.

Baubillé s. **Bauvillé**.

Baubisch 284.

Baume 237.

Baumgart 381.

Bauvillé oder **Baubillé** 400.

Bayer 351.

Bedert 346.

Bedene 192.

Beetschen 346.

Benbel 94.

Béord, Eugen 306.

—, **Julie** 306.

Beraned 134.

Bergmann 237.

Bernardconi 199.

Berner 247.

Beyer 360.

Büchl s. **Püchl**.

Biehlbauer 346.

Blut 247.

Böhm, Alois 410.

—, **Anna** 332.

—, **Johann** 94.

Bonglet, Anna 229.

—, **Franz** 229.

—, **Pauline** 229.

—, **Sophie** 229.

—, **Suzanna** 229.

Borenstein s. **Schlepa**.

Bosarowsky 136.

Bossat 247.

Brettschneider, genannt Kurbalik 406.

Breuer 332.

Brosche 360.

Buchholzer 356.

Büchl s. **Püchl**.

Büning 503.

Buresch 478.

Burstein 467.

Buschel 410.

Cabanis 351.

Carano 435.

Chaskilowitsch 406.

Chevallier 356.

Chiades 372.

Chojnaci 292.

Cibolka 300.

Columbus 400.

Cubelwaffe richtig **Fischer, Albert** 403.

Czerna 196.

Dahl s. **Johannson**.

Danz 386.

Danzia 199.

David 153.

Déléchat 247.

Denke 334.

Denkowski (Dynkowski) 198.

Derchau 229.

Deunencel 192.

Dietrich 229.

Dobisch 376.

Dolce, Joseph 470.

—, **Nicolaus** 470.

Dostal 225.

Douba 242.

Dressen 406.

Druscovich 306.

Dübüsch 72.

Dürig 418.

Duschel 225.

Duval 199.

Duwedowitsch 421.

Dyhl, Felix 397.

—, **Josef** 397.

Dynkowski s. **Denkowski**.

Ebner 476.

Edmair 237.

Edelmann 300.

Edtmeyer 192.

Egger 386.

Eisenmann 284.

Eistner 403.

Engel 300.

Ettersberger 284.

Emald 332.

Faas 407.

Facen 450.

Falkner 192.

Federpieler 476.

Felder 192.

Felgenhauer 381.

Ferko 300.

Feres 421.

Fichtner 225.

Fictum s. **Fichtum**.

Fiedler 403.

Filoz 503.

Fischer, Albert 403.

—, **Arthur** auch **Paul Zonfeld** oder **Neumann** 23.

—, **Johann** 356.

Fichtum (Fictum) 478.

Fisak 476.

Flassig 386.

Foltira 428.

Forst 192.

Fouillon 344.

Fraendorfer 467.

Frauneder 89.

Fraunhuber 376.

Frette 376.

Frey 237.

Friedrich 346.

Friedl 225.

Friedmann, Abraham 293.

—, **Siegmond** 344.

Fröhlich 247.

Fröhlicher 72.

Fuchs 28.

Füller 397.

Fünhof 418.

Gabric 476.

Gaget 435.

Gaibassi 184.

Galli 344.

Gandini 230.

Ganioz 471.

Gattringer 136.

Gamin 397.

Gélas 284.

Gerber 381.

Gjordjemiw 400.

Glanitschnig 247.

Görner 271.

Göß 28.

Gorengurt 237.

Gormand, geb. Lafond 94.

Grabner 428, richtig **Lordet** 504.

Grabowski 89.

Grasser 478.

Gros 381.

Grünberg 247.

Guéard 192.

Gumowitsch, Mendel 28.

—, **Schajtsa** 28.

Gurski 192.

- Sabacel** 271.
Sahn 351.
Sajel 293.
Sajel, f. Hanus.
Sampel 186.
Sannemald 372.
Hanus, recte Hajel 136.
Sartl 153.
Sartmann 199.
Sauer, Eduard 293.
 —, **Franziska** 386.
Sandul 407.
Seidler 237.
Seindl 242.
Seinzel 386.
Seitel 300.
Seigert 386.
Herrlos 89.
Serzinger 134.
Siele 351.
Sille 384.
Sirsch 332.
Sodina 359.
Söllinger 418.
Soffmann, Barbara 23.
 —, **Franz** 23.
Sofmann, Katharina 306
Soiden 230.
Sonjowik 384.
Soroth 351.
Sosmann 386.
Srusa 199.
Subatta 376.
Suber, Johannes 397.
 —, **Katharina** 193.
 —, **Raimund** 372.
Sübner, 360.
Sünel 467.
Sule 72.
Summer 23.
- Jagodiar (auch Jahodiarz)**
 344.
Jafel 80.
Jantsch 403.
Jaschora 28.
Jaupe 89.
Jelined 233.
Jezel 193.
Johannson, Leander genannt
Gustav Dahl 184.
Jrindorfer 230.
Junter 450.
- Kähisen** 411.
Kahan alias Kagan 134.
Kaimer 435.
Kaliniski 23.
Kalwacz 233.
Kajerer 193.
Kastner 450.
Kaz 386.
Kerber 346.
Kilcher 238.
Kinzel 300.
Kiraly (richtig König) 344.
Klein, Franz 503.
- Klein, Samuel** 331.
Kleiner 238.
Klinger 386.
Knaus 23.
Koch 471.
Koci 94.
König, Karl 428.
König, f. Kiraly.
Kohn 407.
Kofulski (Kufulski, Kolo-
linski) 376.
Koller f. Uhlir (Uhlir).
Kollroß (Kulerus) 72.
Konrad 238.
Kopp 136.
Koppa 344, 384.
Korfelt 238.
Kostinkovi 386.
Krabolser 360.
Kraal 94.
Kraus, Kilian 471.
Krauß, Josef 134.
Kreibich 426.
Kremer 493.
Kripala 248.
Kriwec 400.
Krüger 476.
Kubalil, f. Brettschneider
Kuchler 89.
Kufulski, f. Kofulski.
Kulerus, f. Kollroß.
Kulit 346.
Kupcic 356.
- Laba** 230.
Lachmann 435.
Lafond 94 f. a. **Gormand.**
Lagiardo 147.
Lagren 386.
Lang 271.
Langhammer 300.
Lantás 193.
Lannéval 199.
Lanoutte 376.
Laplace 293.
Larsen 230.
Lastovka 381.
Laur 300.
Lehner 476.
Leufert 238.
Leygraf 387.
Lieb 193.
Lindner 193.
Linke 360.
Lipson 344.
Löffelmann 493.
Löffler f. Richter.
Lönic 356.
Lötscher 238.
Lorenz, Bernhard 136.
 —, **Joseph** 471.
Lovelli 387.
Lubichil, Antoscha (Anna
Lipichel), verheiratete Wei-
lich 94.
Lulacz 332.
Lutter 413.
- Mäartens** 300.
Männel 196.
Maganini 410.
Magnuffon 72.
Majer 153.
Maty 89.
Manderla f. Beschle.
Marcuzzi 493.
Mardundra 300.
Marko 332.
Martin 331.
Masin (Majchin) 381.
Majiny 306.
Matauschel 225.
Matlof 334.
Maurer 346.
Meisner 346.
Meneghetti 80.
Meschuarf 356.
Meß 332.
Mitesch 476.
Mis 397.
Mohrenberg 397.
Moldau 242.
Monderer 360.
Morocutti 196.
Mrazel 23.
Mrskos 193.
Muderer 136.
Müller, Alfons 372.
 —, **Emanuel** 233.
 —, **Julius** 23.
 —, **Karl** 406.
- Memella** 134.
Neumann f. Tischler Arthur.
Niederl 153.
Nielsen 238.
Nitsche 225.
Novotny 428.
- Olchanski** 400.
Ostanski 372.
- Palacz** 450.
Palme 384.
Paffian 271.
Pawligel (Pawlicel) 89.
Pebeng 476.
Peeters 300.
Pellian 397.
Peppinger 193.
Peraglio 503.
Beschle (richtig Maximus
Manderla) 478.
Peters 400.
Peterien, Johanna Maria
Albertine 30; **Zurücknahme**
der Ausweisung 293.
 —, **Johannes** 293.
Petersson 351.
Petral 225.
Petrow 411.
Peyrat 199.
Pic 397.
Pieltjes 467.
- Bier** 306.
Bierjon 30.
Birsch 351.
Bisol 89.
Bitich 72.
Blafom 233.
Bolge 94.
Polis 411.
Portonow 271.
Pospizil 248.
Prins 147.
Pronef 196.
Pronel 225.
Püchl auch **Püchl und Bichl**
 493.
Puzinger 476.
- Quaiser** 471.
- Rauch** 384.
Reichling 493.
Reiz 284.
Rez 136.
Ribbed 94.
Richter, genannt Löffler 248.
Riedl 284.
Riedler 307.
Rinquet 333.
Rohn 307.
Rolich 411.
Rosenberg 346.
Rosenstein f. Schlepa.
Rost 400.
Rozypal 147.
Rotter 300.
Ruf 410.
Rummel 471.
Rypma 199.
- Sabatini** 407.
Sabilef 300.
Samel 301.
Sapanzowsky 225.
Sauerwein 403.
Saugspier 284.
Scaliczan 94.
Schaar 344.
Schäfer 28.
Schaeßli 307.
Schagginger 428.
Schagmann 199.
Scheba 196.
Schefeit (Sefcit, Seseit) 226.
Schefeit 467.
Scherens 284.
Scherian (Berjar) 435.
Schidart, f. Schwidary.
Schijmann 226.
Schindler, Gregor 193.
 —, **Marie (Anna)** 301.
Schlagin 186.
Schlepa, auch Schlepe,
Borenstein und Rosenstein
 493.
Schlott 94.
Schmeh 94.
Schmid 293.

Schmidtpeter 28.
 Schmitt 428.
 Schneeberg 199.
 Schollar 493.
 Scholze 198.
 Schreiner 238.
 Schroer 400.
 Schröter 199.
 Schuch 28.
 Schula f. Sula.
 Schumann 193.
 Schwarz 801.
 Schwett (Szweb) 387.
 Schwidarsz (Schidart) 136.
 Seber 242.
 Seblacek 387.
 Sedrai 411.
 Sefcil, Sefeil f. Sefescil 226.
 Seidel, Franz Wilhelm 801.
 Seidl, Benzel (Wactar) 248.
 Seierz (Sajacz) 238.
 Sejna (Szejna) 134.
 Seirer 351.
 Serphati (Serpchos) 271.
 Sever 467.
 Sieber 476.
 Siforsky 400.
 Silberberg 28.
 Simba 407.
 Simm 226.
 Sipczak 94.
 Sire 807.
 Skolaf 478.
 Skotal 28.
 Skowronski 94.
 Slancz 89.
 Slivansky 333.
 Sula (auch Sluda) 94.
 Smith 80.
 Sörensen 242.
 Sokoll 467.
 Sorano 807.
 Sosnowec 292.
 Spannlang 193.
 Spinnadel, Jüdel 28.
 —, Sarah 28.
 Spitzer 435.
 Starcevic 407.
 Stefan 493.
 Steg 193.
 Steidel 407.
 Stein 147.
 Steiner 407.
 Stened, Damian 381.
 —, Johann 381.
 Sterzl 467.
 Stillkerich (Stillkerich) 301.
 Stöb 226.
 Stomp 94.
 Strazar 248.
 Strigl 193.
 Strobl 372.
 Stromminger 333.
 Sula (Schula) 242.
 Suned 476.
 Sveigl 493.
 Swoboda 493.

Sylora 28.
 Szweb f. Schwett.
 Taquenier 344.
 Taufche 478.
 Tittmann 384.
 Töbner 293.
 Tomaczin 95.
 Tonfeld, Paul f. Fischer, Arthur.
 Tordel 504 f. a. Grabner.
 Trifar (Tryfar) 248.
 Trojan 421.
 Tryfar, f. Trifar.
 Trjos 248.
 Tyrolt 230.

Uhlir, auch Uhlir und Koller 504.
 Urban, Anton 80.
 —, Valentin Ludwig 400.
 Urbanek 372.

Valazza 196.
 Vaucanson 134.
 Vernimmen 344.
 Vesco-Campanaretto 301.
 Voirgard 196.
 Volkmer 450.
 Vrba, Joseph 95.
 —, Maria 95.

Wagemanns 411.
 Waik 284.
 Walter, Anna 307.
 —, Fanny 307.
 —, Franz 504.
 —, Rosa (Rosina) 307.
 Weilich f. Lubisch.
 Weingartner 344.
 Weinhold 411.
 Weiß, Franz 476; Zurücknahme der Ausweisung 504.
 —, Johann 136.
 Weißgerber 196.
 Werlberger 23.
 Werner 307.
 Weteschnit 23.
 Widrach 89.
 Wiedrzyński 80.
 Wihan 238.
 Wimmer 199.
 Wlaszilow 271.
 Wofac 136.
 Wotocka 147.
 Wuchinger, Katharina 386.
 —, Theresia 387.

Bajecz, f. Seierz
 Bal 196.
 Bamecnil 504.
 Boucek 426.
 Beinert 333.
 Berjar f. Scherian.
 Bich 30.
 Brust 271.

Zurücknahme von Ausweisungen:

Cavaliere 226. Mattauch 344.
 Classing 134. Peterjohn 467.
 Levy 307 Woit 136.
 von Lipinsky 248. f. a. Petersen.

Ausweisungen f. a. u. Hülfbedürftige.

B.

Baumöl (Olivenöl). Zollamtliche Abfertigung auf Begleitschein I 312.
 Beamte öffentlicher Verbände f. u. Invaliditäts- u. Versicherung.
 Begleitschein-Regulativ. Aenderungen 312, 340.
 Beirath f. u. Auswanderung.
 Belgien, f. u. Schiffsmeßbriese.
 Bergwesen f. u. Schutzgebiete.
 Bern f. u. Literar-Konvention.
 Berufsgenossenschaft. Einrichtung eines weiteren Schiedsgerichts für den Bereich der badischen landwirthschaftlichen B. 428.
 Bevölkerungszahlen f. u. Volkszählung.
 Bier. Stundung der Uebergangsabgabe 299.
 Branntwein. Gewährung von Brennsteuer-Vergütungen 425.
 — Namhaftmachung einer zur Zusammensetzung des allgemeinen D-Denaturierungsmittels ermächtigten Firma 312.
 — f. a. u. Holzgeist.
 Brennsteuer-Vergütungen f. u. Branntwein.
 Britisches Reich f. u. Handelsbeziehungen.
 Brüssel f. u. Leichenpässe.

C.

Civilprozeßordnung. Nachweisung der zur Vertretung des Militäriskus bei Pfändung des Dienst Einkommens von Militärpersonen berufenen Militärbehörden u. im Ressort der Königlich preussischen Militärverwaltung 232.
 — desgleichen im Ressort der Königlich bayerischen, der Königlich sächsischen und der Königlich württembergischen Militärverwaltung 363.
 — desgleichen innerhalb der Marineverwaltung 496.
 Cottbus f. u. Zoll- und Steuerstellen.

D.

Dänemark f. u. Rinder.
 Dampfschiffsverbindungen f. u. Post.
 Deklaration f. u. Hülfbedürftige.
 Deutsch-Ostafrika f. u. Schutzgebiete.

E.

Einjährig-freiwilliger Militärdienst. Gesamtverzeichnis der zur Ausstellung von Zeugnissen über die Befähigung berechtigten Lehranstalten 249, 346. Nachtrags-Verzeichnis 464.
 Einnahmen an Zöllen und Verbrauchssteuern u. Vom 1. April 1897 bis Ende Dezember 1897 32, 1898: Januar 92, Nachtrag 97, Februar 151, Nachtrag 191, März 228. Für das Etatsjahr 1897/98 298.
 Vom 1. April 1898 bis: Ende April 270, Mai 310, Juni 358, Juli 378, August 402, September 424, Oktober 452, November 480.

Eisenbahnen f. u. Leichenpässe, Militärwärter.
Elsass-Lothringen f. u. Weinbaubezirke.
Ersatzkommissionen. Abänderung des Verzeichnisses der
Civilvorstehenden 420.

F.

Farbenblindheit der Seeleute. Errichtung einer Unter-
suchungsstelle in Memel 421
Fett und Käse. Bekanntmachung, betr. Vorschriften für die
chemische Untersuchung von Fetten und Käsen 201. — Be-
richtigung 271.

G.

Gartenbau- u. Anlagen f. u. Neblaus.
Gerichtbarkeit f. u. Schutzgebiete.
Getreidelager-Regulativ. Ergänzung der Bestim-
mungen 246.
Gewerbeordnung f. u. Innungen.
Girokonto f. u. Reichsbank.
Guatemala f. u. Ärzte.
Güterrechtsregister. Bestimmungen über das G. und das
Vereinsregister 438.

H.

Hamburg-Amerika-Linie f. u. Auswanderungsunternehmer.
Handbuch für das Deutsche Reich auf das Jahr 1898. Er-
scheinen 68. Herausgabe einer neuen Ausgabe 477.
— für die deutsche Handelsmarine für 1898. Erscheinen 392.
Handelsbeziehungen zum britischen Reich 332.
Heilpersonal. Bestimmungen, betr. die Wiederholung der
statistischen Aufnahme des H. 140.
Holzgeist. Genehmigung zur amtlichen Untersuchung des in
einer Gemerkschaft hergestellten H. und Abgabe desselben
an Gewerbetreibende 1.
Hülfsbedürftige u. Abänderung der Zusatzdeklaration
vom 25. August 1881 zu der deutsch-dänischen Deklaration
wegen Übernahme Hülfsbedürftiger und Auszuweisender
149, 190.

I.

Innungen. Musterstatut einer freien I. 156; desgl. einer
Zwangsinnung 171; Muster für einen Innungsbeschluß,
betr. die Regelung des Lehrlingswesens 188.
Instruktionsbuch f. u. Zollabfertigung.
Invaliditäts- und Altersversicherung. Bekannt-
machung, betr. die zu verwendenden Quittungskarten 304.
— Bekanntmachung, betr. die weitere Ausdehnung der Be-
stimmung des §. 4 Abs. 1 des Gesetzes über die I. u. Ver-
sicherung auf Beamte, welche von einem öffentlichen Ver-
bände mit Pensionsberechtigung angestellt sind 427.

K.

Käse. Vorschriften für die chemische Untersuchung von Fetten
und Käsen 201. — Berichtigung 271.
Kaiser-Wilhelm-Kanal. Vergütungen bei der Beschäftigung
im öffentlichen Dienste 247.

Kafao. Aenderung der Ausführungsbestimmungen zu dem
Gesetze vom 22. April 1892, betr. die Vergütung des
Kafaozolls bei der Ausfuhr von Kafaowaren 449.

Kiautschou f. u. Schutzgebiete.

Konsulate, deutsche. (Vize-Konsulate, Konsular-Agenturen.)
— Einziehung in Point de Galle (Ceylon) 81, Quittah 303,
San Thomé 469.

— f. a. u. Leichenpässe.

Konsulate, ausländische.

— Verlegung der Konsular-Agentur der Vereinigten Staaten
von Amerika von Guben nach Sorau 389.

Konsuln des Deutschen Reichs (General-Konsuln, Konsuln,
Vize-Konsuln, Konsulats-Verweser, Konsular-Agenten).

Ernennungen bezw. Bestellungen in:

Argentinische Republik: Salta 469.

Braßilien: Rio Grande do Sul 361.

Central-Amerika: Doós (Guatemala) 231, Retalhuleu
(Guatemala) 451, San José de Guatemala 345.

Chile: Ancud (Insel Chiló) 399, Santiago 195,
Temuco 1, Traiguén 1, Valdivia 273, Valparaiso 423.

China: Amoy 469.

Columbien: Bocas del Toro 383, Honda 409.

Dänemark: Naestved 409.

Dänische Besitzungen: Thorshavn 451.

Dominikanische Republik: San Pedro de Macoris 347.

Frankreich: Dieppe 405, Marseille 227.

Französische Besitzungen: Algier 295.

Griechenland: Cephalonia 91.

Großbritannien: Ardrossan 399, Dundee 183, Forwey
197, Glasgow 183, Greenock 399, Irvine 399, Per-
wick 192, Troon 399.

Britische Besitzungen: Bombay 353, Calcutta 485,
Hongkong 273, Mahé (Seychellen) 285, Montreal
353, Quebec (Canada) 150, St. Helena 429.

Haiti: Gonaïves 29.

Italien: Catanzora 429, Gallipoli 243, Genua 239,
Mailand 343.

Mexiko: Laguna de Terminos 197.

Niederlande: Hoek van Holland 73, Maafluis 73,
Nymwegen 183, Tiel 413, Vlaardingen 73.

Niederländische Besitzungen: Medan auf Sumatra 150.

Oesterreich-Ungarn: Fiume 423.

Portugal: Lissabon 243.

Portugiesische Besitzungen: Faial (Azoren) 137, Ilha
do Sal (Cap Verdische Inseln) 133, San Thiago
137, San Thomé 469.

Rumänien: Crajowa 78.

Rußland: Batu 473, Nikolaistad (Finland) 437, Torneå
(Finland) 477.

Schweden und Norwegen: Fredriksstad 429, Luleå 195,
Westermil 413.

Schweiz: Davos 91.

Spanien: Gijon 69, Huelva 405, Palma de Mallorca
405, Saragossa 409.

Spanische Besitzungen: Las Palmas 423, Santa
Cruz de Tenerife (Canarische Inseln) 133.

Südafrikanische Republik (Transvaal): Pretoria 353.

Türkei: Rußischul 409, Sarajevo 273, Sofia 197,
Tripolis 217, 227.

Konsuln des Deutschen Reichs.

Uruguay: Fray Bentos 429.

Venezuela: Maracaibo 192.

Vereinigte Staaten von Amerika: Helena (Montana) 385, Los Angeles (Californien) 385.

— Ermächtigungen zur Vornahme von Civilstands-Akten; in: Aleppo 347, Alexandrien 373, Amoy 31, Apia 348, Athen 357, Bagdad 343, 419, Bahia 347, Beirut 185, Canton 473, Curitiba 473, Desferro (Florianopolis) 473, Futschau 69, Genua 269, 413, Guatemala 295, 419, Jassy 357, Manila 25, Neapel 73, Porto Alegre 231, Pretoria 303, 373, Rio de Janeiro 25, Rio Grande do Sul 385, Sao Paulo 353, Sarajevo 343, Seoul 377, Sofia 31, 217, Tamui-Imatutia 195, 389, Tanager 373, Teheran 343, Tokio 197, Warna 73, 217, Yokohama 377, Zanzibar 399.

— Charaktererhöhungen 419, 477.

— Entlassungen; in: Aleppo 285, Catania (Sicilien) 385, Durban (Port Natal) 357, Halifax (Neu-Schottland) 405, Hernösand (Schweden) 405, Lagos 385, La Paz (Bolivien) 423, Lugano 473, Monrovia 437, Oruro (Bolivien) 269, Ouro Preto (Brasilien) 227, Palma (Mallorca) 31, Pensacola (Florida) 343, San Salvador 311, Sevilla 419, Tiel (Niederlande) 343.

— Todesfälle; in: Dieppe 192, Hammerfest 135, Kertsch 303, Kings Lynn (England) 73, Libau 377, Matanzas (Cuba) 192, Philadelphia 385, Saida (Syrien) 73, Salta (Argentinien) 73, Simrishamn (Schweden) 405, Trapani (Italien) 373, Washington 427, Wellington (Neu-Seeland) 29.

— ausländische (General-Konsuln, Konsuln, Vize-Konsuln, Konsular-Agenten).

— Geaquatur-Ertheilungen; in: Altona 400, 409, Barmen 25, Berlin 69, 91, 231, 361, 437, Bremen 343, 437, 451, Bremerhaven 385, Breslau 217, 227, 389, Cleve 243, Coblenz 401, Cöln a. Rh. 69, 91, 385, 419, 427, Crefeld 137, 389, Düsseldorf 217, Frankfurt a. M. 303, 311, 399, 485, Freiburg i. B. 91, Geestemünde 385, Gera 353, Hamburg 399, 400, Hannover 231, Harburg 409, Kehl 405, Kiel 31, 477, Königsberg i. Ostpr. 89, Kolberg 429, Lübeck 400, Mannheim 29, 89, 195, 373, 389, Mecklenburg-Schwerin und Mecklenburg-Strelitz 400, Meudsburg 469, Müdesheim 183, Solingen 91, 413, Sonneberg 239, 357, Sorau 389, Stettin 137, 345, 401, Zanzibar 361.

— f. a. u. Schutzgebiete.

Krankenversicherung f. u. Tagelöhne.

Kriegsschiff f. u. Reichs-Kriegsschiff.

Kunst f. u. Literatur.

L.

Landwehr-Bezirkseinteilung. Abänderung 70.

Landwirtschaftliche Berufsgenossenschaft f. u. Berufsgenossenschaft, Unfallversicherung.

Lehranstalten f. u. einjährig-freiwilliger Militärdienst.

Lehrlingswesen. Muster für einen Innungsbeschluss, betr. die Regelung des L. 188.

— f. a. u. Innungen.

Leichenpässe. Ermächtigung des Konsulats in Brüssel zur Ausstellung von L. 470.

Literar-Konvention. Bekanntmachung, betr. Bestimmungen zur Ausführung der am 9. September 1886

zu Bern abgeschlossenen Uebereinkunft wegen Bildung eines internationalen Verbandes zum Schutze von Werken der Literatur und Kunst 85.

Lootsendienst f. u. Kaiser Wilhelm-Kanal.

M.

Mannheim f. u. Zoll- und Steuerstellen.

Marinefiskus, Marineverwaltung f. u. Civilprozessordnung.

Massengüter, Verzeichniß. Aenderung 492.

Militäranwärter. Abänderung des Verzeichnisses der den M. im Reichsdienste vorbehaltenen Stellen 55, 350.

— Abänderung des Verzeichnisses der für die Bewerbungen um Stellen im Reichsdienst in Betracht kommenden Anstellungsbehörden 58.

— Abänderung des Verzeichnisses der für die bayerische Militärverwaltung zuständigen Behörden 64.

— Ergänzung der preussischen Zusatzbestimmungen zu den Grundsätzen über die Anstellung der M. 54.

— Gesamt-Verzeichniß der zur Anstellung von M. verpflichteten Privat-Eisenbahnen 42.

— Zweiter Nachtrag zum Gesamt-Verzeichnisse der den M. in den Bundesstaaten vorbehaltenen Stellen 33.

— Dritter Nachtrag desgl. 289.

— Vierter Nachtrag desgl. 432.

Militärbehörden, Militärfiskus, Militärpersonen f. u. Civilprozessordnung.

Militärpflichtige f. u. Aerzte.

Mineralöle. Bekanntmachung, betr. die Prüfung und Beglaubigung der zur Untersuchung von M. für die zollamtliche Abfertigung anzuwendenden Siedeapparate 354.

— Vorschriften für die Zollabfertigung 279.

Musterstatuten. Entwürfe für freie Innungen, für Zwangsinnungen, sowie das Muster für einen Innungsbeschluss, betr. die Regelung des Lehrlingswesens 155.

N.

Naturalverpflegung. Festsetzung der für das Jahr 1899 zu vergütenden Beträge 497.

Nautisches Jahrbuch für 1901. Erscheinen 383.

Neu-Guinea-Kompagnie f. u. Schutzgebiete.

Norwegen f. u. Kinder.

Notenbanken, deutsche; Status derselben. Ende Dezember 1897 26. — 1898 Januar 74, Februar 133, März 213, April 244, Mai 296, Juni 348, Juli 374, August 390, September 414, Oktober 430, November 474.

O.

Oele f. u. Waarenverzeichniß.

Oelmühlen. Regulativ 2.

Olivendöl f. u. Baumöl.

Ostafrika f. u. Schutzgebiete.

Ostasien f. u. Postdampfschiffsverbindungen.

P.

Pariser Weltausstellung 1900. Zollfreier Einlaß der zurückgelangenden deutschen Güter 299.

Pflanzeneinfuhr. Bekanntmachung, betr. die für die P. geöffneten ausländischen Zollstellen 240, 434.
 Postdampfschiffsverbindungen. Vertrag über die Unterhaltung deutscher P. mit Ostasien und Australien 453.
 Postordnung vom 11. Juni 1892. Aenderungen 481.
 Postverkehr. Aenderungen im internationalen P. 470.
 Privateisenbahnen f. u. Militärärzte.
 Privattransitlager. Ergänzung des §. 21 des Regulativs 343.

D.

Duittungskarten f. a. Invaliditäts- u. Versicherung.

H.

Heklaus. Neues Verzeichniß der regelmäßigen Untersuchungen unterliegenden und den Anforderungen der Heklaus-Konvention entsprechend erklärten Gartenbau- u. Anlagen 813.
 Regulativ für Oelmühlen 2.
 Reichsbank. Bekanntmachung, betr. die Eröffnung eines Girokontos für die Reichs-Hauptkasse 229.
 Reichsdienst f. u. Militärärzte.
 Reichs-Hauptkasse f. u. Reichsbank.
 Reichskriegsschatz. Bestellung eines Kurators 497.
 Reichsstempelgesetz f. u. Stempelgesetz.
 Reichschälmühlen. Abänderung des Zollregulativs für H. 425.
 Rhein f. u. Zollamtliche Behandlung.
 Rinder. Verfahren bei der auf dem Seewege erfolgenden Einfuhr von H. aus Dänemark und Schweden-Norwegen 133.
 Rußland f. u. Ärzte, Schiffsmehbriefe.

S.

Salz. Befreiung des zu landwirthschaftlichen und gewerblichen Zwecken bestimmten Salzes von der Salzabgabe 246.
 Schiedsgerichte f. u. Berufsgenossenschaft, Unfallversicherung.
 Schiffbau-Regulativ. Ergänzung des Verzeichnisses I der Anlage A 292.
 — Ergänzung des Verzeichnisses II der Anlage A 133.
 Schiffsliste, amtliche, der deutschen Kriegs- und Handelsmarine für 1898. Erscheinen 153. Nachträge 274, 376, 466.
 Schiffsmehbriefe. Bestimmungen über die gegenseitige Anerkennung der S. in Deutschland und Rußland 362; desgl. in Deutschland und Belgien, Nachtrag 479.
 Schutzgebiete. Bekanntmachung, betr. die Errichtung eines Seemannsamts in Kiautschou 410.
 — Ermächtigung zur Ausübung der Gerichtsbarkeit erster Instanz im S. der Neu-Guinea-Kompagnie für den westlichen Jurisdiktionsbezirk 406.
 — Ermächtigung zur Vornahme von Civilstands-Akten im S. der Neu-Guinea-Kompagnie 239; desgl. im S. Togo 406.
 — Ermächtigung zur Vornahme von Civilstands-Akten seitens des richterlichen Beamten in Kiautschou 288; desgl. seitens des Civilkommissars daselbst 288; desgl. für den Bezirksamtman in Wilhelmsthal (West-Usumbara) 423.
 — Equator-Ertheilungen in: Dar-es-Salám 399, Zanzibar 361.
 — Nachtrag zur Dienstanweisung, betr. die Ausübung der Gerichtsbarkeit in Deutsch-Ostafrika 150.

Schutzgebiete. Regelung der Rechtsverhältnisse und die Ausübung der Gerichtsbarkeit in Kiautschou 285.

— Verfügung des Reichskanzlers zur Ausführung der Allerhöchsten Verordnung, betr. das Bergwesen im südwestafrikanischen Schutzgebiete 309.

Schweden-Norwegen f. u. Rinder.

Seeämter. Erscheinen eines weiteren Festes der Entscheidungen des Ober-Seeamts und der S. 332.

Seeleute f. u. Farbenblindheit.

Seemannsamt f. u. Schutzgebiete.

Siedeapparate. Bekanntmachung, betr. die Prüfung und Beglaubigung der zur Untersuchung von Mineralölen für die zollamtliche Abfertigung anzuwendenden S. 354.

Stations-Kontroleure f. u. Zölle und Steuern.

Statistik f. u. Heilpersonal, Volkszählung.

Statistisches Waarenverzeichnis. Aenderungen 490.

Statuten f. u. Innungen.

Stempelgesetz. Anwendbarkeit des §. 12 Abs. 2 431.

Südwestafrika f. u. Schutzgebiete.

T.

Tabak. Abänderung des §. 18 der Ausführungs-Vorschriften zum Gesetze, betr. die Besteuerung des T. 466.

Tagegelder. Bekanntmachung, betr. die im Bereiche der Verwaltung des Kaiser Wilhelm-Kanals bei der Beschäftigung im Lootsdienste zu gewährenden Vergütungen 247.

Tagelöhne, ortsübliche, gewöhnlicher Tagearbeiter. Ver-änderungs-Nachweisung 498.

Tara. Abänderung von Tarasätzen 71, 198, 355.

— Ergänzung der Bestimmungen über die T. 198.

Thermometer. Prüfungsbestimmungen 76.

U.

Unfallversicherung. Einrichtung eines weiteren Schiedsgerichts für den Bereich der badischen landwirthschaftlichen Berufsgenossenschaft 428.

V.

Vereinsregister. Bestimmungen über das V. und das Güterrechtsregister 438.

Vergütungen f. u. Tagegelder.

Viehseuchen f. u. Rinder.

Volkszählung. Uebersicht der nach der Verfassung und den Gesetzen des Reichs festzustellenden Bevölkerungszahlen nach der V. vom 2. Dezember 1895 93.

W.

Waarenverzeichnis, amtliches, zum Zolltarife. Abänderungen und Ergänzungen 274 und Vorschriften für die Zollabfertigung von Mineralölen 279.

— Herausgabe eines zweiten Nachtrags 306.

— Neue Fassung der Anmerkung 4 zum Artikel „Oele“ 292.

— Zusammenstellung von Aenderungen 486.

— statistisches. Aenderungen des statistischen W. und des Verzeichnisses der Massengüter 489.

Wahlreglement vom 28. Mai 1870. Abänderung in Anlage D 220, 393.

Wehrordnung f. u. Aerzte, einjährig-freiwilliger Militärdienst, Ersatz-Kommissionen, Landwehr-Bezirks-Eintheilung.

Weinbaubezirke Verzeichniß der W. in Elsaß-Lothringen 879.

Weltpostverein f. u. Postverkehr.

Wien f. u. Zölle und Steuern.

Wilhelmsthal (West-Ussambara) f. u. Schutzgebiete

Wollengarn f. u. Zoll- und Steuerstellen.

Z.

Zölle und Steuern. Abänderung des Verzeichnisses der Reichsbevollmächtigten und Stations-Kontroleure 146, 224, 343, 356, 380, 381, 466, 478.

— — Rangerhöhungen 246, 343, 418, 476.

— Anderweite Abgrenzung der Dienstbezirke der Stations-Kontroleure im Königreiche Sachsen 359.

— Bestimmungen über den zollfreien Einlaß der von der internationalen land- und forstwirtschaftlichen Jubiläums-Ausstellung in Wien zurückgelangenden deutschen Güter 311.

— Zollfreier Einlaß der von der Pariser Weltausstellung im Jahre 1900 zurückgelangenden deutschen Güter 299.

— f. a. u. Baumöl, Begleitschein-Regulativ, Bier, Branntwein, Cinnahnen, Fette und Käse, Getreidelager-Regulativ, Holz-

geist, Kakaο, Mineralöl, Oelmühlen, Pflanzeneinfuhr, Privattransitlager, Salz, Taback, Tara, Waarenverzeichnis, Zollformulare, Zolltarif, Zucker.

Zollabfertigung. Herausgabe eines Nachtrags zu dem Instruktionsbuche für die Z. 806.

— f. a. u. Mineralöle.

Zollamtliche Behandlung des Gütertransports und des Waarenverkehrs auf dem Rhein 2c 812.

Zollformulare. Abänderung 340.

Zollfreiheit der Schiffbau-Materialien 138, 292.

Zollregulativ f. u. Reischälmmühlen.

Zollstellen, ausländische f. u. Pflanzeneinfuhr.

Zolltarifangelegenheiten. Bestimmungen, betr. die Ertheilung amtlicher Auskunf 84.

Zolltarifgesetz. Allgemeine Ausführungsbestimmungen zu §. 7 Ziffer 1 und 8 100

Zolltarif f. u. Waarenverzeichnis.

Zoll- und Steuerstellen. Befugnisse des Hauptsteueramts zu Mannheim zur Abfertigung von Zucker und zur Abfertigung von Wollengarn 425.

— Befugniß des Steueramts zu Cottbus zur Abfertigung von Wollengarn 425.

— desgl. des Hauptsteueramts zu Cöln 434.

— Veränderungen in dem Stande oder den Befugnissen 66, 152, 236, 304, 369, 392, 416, 425, 434, 449, 497.

Zucker. Ergänzung des §. 3 der Ausführungsbestimmungen zum Zuckersteuergesetze 246.

Chronologische Uebersicht

des

XXVI. Jahrganges 1898.

Datum der Verordnungen, Bekanntmachungen zc.	Inhalt.	Nummer des Blattes.	Seite.
1897.			
27. Dezember	Regulativ für Oelmühlen	1	2
1898.			
7. Januar	Abänderung der Verzeichnisse a) der den Militäranwärtern im Reichsdienste vorbehaltenen Stellen b) der für die Bewerbungen um diese Stellen in Betracht kommenden Anstellungsbehörden c) desgleichen der für die bayerische Militärverwaltung zuständigen Behörden	4 4 4	55 58 64
20. =	Zweiter Nachtrag zum Gesamt-Verzeichnisse der den Militäranwärtern in den Bundesstaaten vorbehaltenen Stellen	4	33
20. =	Gesamt-Verzeichniß der zur Anstellung von Militäranwärtern verpflichteten Privat-Eisenbahnen	4	42
25. =	Prüfungsbestimmungen für Thermometer	6	76
26. =	Abänderung der Landwehr-Bezirkseinteilung	5	70
3. Februar	Bestimmungen, betreffend die Ertheilung amtlicher Auskunft in Zolltarifangelegenheiten	6	84
3. =	Bekanntmachung, betreffend Bestimmungen zur Ausführung der am 9. September 1886 zu Bern abgeschlossenen Uebereinkunft wegen Bildung eines internationalen Verbandes zum Schutze von Werken der Literatur und Kunst	6	85
17. =	Regulativ, betreffend die Organisation des Beiraths für das Auswanderungswesen	8	98
19. =	Nachtrag zur Dienstanzweisung, betreffend die Ausübung der Gerichtsbarkeit in Deutsch-Ostafrika	11	150
21. =	Allgemeine Ausführungsbestimmungen zu §. 7 Ziffer 1 und 3 des Zolltarifgesetzes	8	100
21. =	Verfahren bei der auf dem Seewege erfolgenden Einfuhr von Hürden aus Dänemark und Schweden-Norwegen	8	133
4. März	Bestimmungen, betreffend die Wiederholung der statistischen Aufnahme des Heilpersonals	10	140
9. =	Abänderung der Zusatzdeklaration vom 25. August 1881 zu der deutsch-dänischen Deklaration wegen Uebernahme Hülfbedürftiger und Auszuweisender	11	149

Datum der Verordnungen, Bekanntmachungen zc.	I n h a l t.	Nummer des Blattes.	Seite.
19. März	Entwürfe von Musterstatuten		
	für freie Innungen	12	156
	für Zwangsinnungen	12	171
	sowie das Muster für einen Innungsbeschluss, betreffend die Regelung des Lehrlingswesens	12	188
1. April	Ergänzungen der Bestimmungen über die Tara	15	198
1. "	Bekanntmachung, betreffend Vorschriften für die chemische Untersuchung von Fetten und Käsen	15 21	201 271
9. "	Ertheilung der Erlaubniß zur Beförderung von Auswanderern	16	221
14. "	Abänderung in Anlage D des Wahlreglements vom 28. Mai 1870	16	220
20. "	Bekanntmachung, betreffend die Eröffnung eines Reichsbank-Girokontos für die Reichs-Hauptkasse	17	229
27. "	Bekanntmachung, betreffend die für die Pflanzeneinfuhr geöffneten ausländischen Zollstellen	19	240
27. "	Regelung der Rechtsverhältnisse und die Ausübung der Gerichtsbarkeit in Kiautschou	23	285
27. "	Ermächtigung zur Vornahme von Civilstands-Akten seitens des richterlichen Beamten in Kiautschou	23	288
27. "	desgl. seitens des Zivilkommissars in Kiautschou	23	288
7. Mai	Ergänzung der Bestimmungen des Getreidelager-Regulativs	20	246
7. "	Bekanntmachung, betreffend die im Bereiche der Verwaltung des Kaiser Wilhelm-Kanals bei der Beschäftigung im Postendienste zu gewährenden Vergütungen	20	247
11. "	Ergänzung des §. 3 der Ausführungsbestimmungen zum Zuckersteuergesetze	20	246
11. "	Gesamt-Verzeichniß der zur Ausstellung von Zeugnissen über die Befähigung für den einjährig-freiwilligen Militärdienst berechtigten Lehranstalten	20	249
17. "	Bestellung eines Stellvertreters der Hamburg-Amerika-Linie als Auswanderungsunternehmer	22	273
26. "	Abänderungen und Ergänzungen des amtlichen Waarenverzeichnisses zum Zolltarife	22	274
	und		
	Vorschriften für die Zollabfertigung von Mineralölen	22	279
26. "	Ertheilung der Erlaubniß zur Beförderung von Auswanderern	23	288
28. "	Neue Fassung der Anmerkung 4 zu dem Artikel „Dele“ des amtlichen Waarenverzeichnisses zum Zolltarife	23	292
1. Juni	Dritter Nachtrag zu dem Gesamt-Verzeichnisse der den Militäranwärtern in den Bundesstaaten vorbehaltenen Stellen	23	289
1. "	Zollfreier Einlaß der von der Pariser Weltausstellung zurückgelangenden deutschen Güter	24	299
2. "	Stundung der Uebergangsabgabe von Bier	24	299
6. "	Ermächtigung zur Ausstellung ärztlicher Zeugnisse für militärpflichtige Deutsche im Freistaate Guatemala	25	304
8. "	Bekanntmachung, betreffend die für die Invaliditäts- und Altersversicherung zu verwendenden Quittungsarten	25	304
9. "	Verfügung des Reichsanzlers zur Ausführung der Allerhöchsten Verordnung, betreffend das Bergweesen im südwestafrikanischen Schutzgebiete	26	309

Datum der Verordnungen, Bekanntmachungen z.	I n h a l t.	Nummer des Blattes.	Seite.
18. Juni	Bestimmungen über den zollfreien Einlaß der von der internationalen land- und forstwirtschaftlichen Jubiläums-Ausstellung in Wien zurückgelangenden deutschen Güter	26	311
18. "	Neues Verzeichniß der regelmäßigen Untersuchungen unterliegenden und den Anforderungen der Heblaus-Konvention entsprechend erklärten Gartenbau- zc. Anlagen	26	313
21. "	Handelsbeziehungen zum britischen Reiche	26	332
22. "	Ertheilung der Erlaubniß zur Beförderung von Auswanderern	27	335
22. "	Abänderung des Begleitschein-Regulativs und von Zollformularen	27	340
22. "	Ergänzung des §. 21 des Regulativs für Privattransitlager	27	343
8. Juli	Abänderung des Verzeichnisses der den Militäranwärtern im Reichsdienste vorbehaltenen Stellen	29	350
16. "	Bekanntmachung, betreffend die Prüfung und Beglaubigung der zur Untersuchung von Mineralölen für die zollamtliche Abfertigung anzuwendenden Siedeapparate	30	354
19. "	Aenderung von Tarasätzen	30	355
26. "	Ermächtigung zur Ausstellung ärztlicher Zeugnisse für militärpflichtige Deutsche im südlichen Rußland	31	359
27. "	Bestimmungen über die gegenseitige Anerkennung der Schiffsmeßbriefe in Deutschland und Rußland	32	362
15. August	Verzeichniß der Weinbaubezirke in Elsaß-Lothringen	34	379
8. September	Bekanntmachung, betreffend Anlage D des Reglements zur Ausführung des Wahlgesetzes für den Reichstag, vom 28. Mai 1870	37	393
12. "	Bekanntmachung, betreffend die Errichtung eines Seemannsamts in Kiautschou	41	410
24. Oktober	Gewährung von Brennsteuer-Vergütungen	44	425
26. "	Abänderung des Zollregulativs für Reisschälmaschinen	44	425
27. "	Bekanntmachung, betreffend die weitere Ausdehnung der Bestimmung des §. 4 Abs. 1 des Gesetzes über die Invaliditäts- und Altersversicherung auf Beamte, welche von einem öffentlichen Verbaude mit Pensionsberechtigung angestellt sind	45	427
28. "	Einrichtung eines weiteren Schiedsgerichts für den Bereich der badischen landwirthschaftlichen Berufsgenossenschaft	45	428
30. Oktober	Vertrag über die Unterhaltung deutscher Postdampfschiffsverbindungen mit Ostasien und Australien	48	453
12. September	Bekanntmachung, betreffend die für die Pflanzeneinfuhr geöffneten ausländischen Zollstellen	46	434
1. November	Bekanntmachung, betreffend die für die Pflanzeneinfuhr geöffneten ausländischen Zollstellen	46	434
9. "	Vierter Nachtrag zu dem Gesamt-Verzeichnisse der den Militäranwärtern in den Bundesstaaten vorbehaltenen Stellen	46	432
12. "	Bestimmungen über das Vereinsregister und das Güterrechtsregister	47	438
13. "	Ertheilung der Erlaubniß zur Beförderung von Auswanderern	53	495
22. "	Nachtrags-Verzeichniß derjenigen Lehranstalten, welche zur Ausstellung von Zeugnissen über die Befähigung für den einjährig-freiwilligen Militärdienst berechtigt sind	48	464
28. "	Ermächtigung des Konsulats in Brüssel zur Ausstellung von Leichenpässen	49	470

Datum der Verordnungen, Bekanntmachungen z.	I n h a l t.	Nummer des Blattes.	Seite.
4. Dezember	Vertretung des Reichs-Marinesiskus bei der Pfändung des Dienst- einkommens zc. der Marineoffiziere zc. und im Dienste der Marine stehenden Beamten	53	496
10. "	Nachtrag zu den Bestimmungen über die gegenseitige Anerkennung der Schiffs- meßbriefe in Deutschland und Belgien	52	479
18. "	Änderungen der Postordnung vom 11. Juni 1892	52	481
21. "	Zusammenstellung von Änderungen des amtlichen Waarenverzeichnisses zum Zolltarife	52	486
23. "	Änderungen des statistischen Waarenverzeichnisses und des Ver- zeichnisses der Massengüter	52	489
27. "	Festsetzung der für die Naturalverpflegung marschirender zc. Truppen zu vergütenden Beträge für das Jahr 1899	53	497

Central-Blatt

für das

Deutsche Reich.

Herausgegeben
im
Reichsamt des Innern.

Zu beziehen durch alle Postanstalten und Buchhandlungen.

XXVI. Jahrgang.

Berlin, Freitag, den 7. Januar 1898.

N^o 1.

Inhalt: 1. **Konsulat-Wesen:** Bestellung von Konsular-Agenten Seite 1
2. **Zoll- und Steuer-Wesen:** Genehmigung zur amtlichen Untersuchung des in einer Gewerkschaft hergestellten

Holzgeistes und Abgabe desselben an Gewerbtreibende zc.;
— Regulativ für Oelmühlen 1
3. **Polizei-Wesen:** Ausweisung von Ausländern aus dem Reichsgebiete 23

1. K o n s u l a t - W e s e n .

Von dem Kaiserlichen Konsul Schumacher in Concepcion (Chile) ist zum Konsular-Agenten in Traiguen der Kaufmann Georg Knus, und zum Konsular-Agenten in Temuco der Kaufmann August Butenschoen bestellt worden.

2. Z o l l - u n d S t e u e r - W e s e n .

Der Gewerkschaft Marienglück zu Aue bei Berleburg ist die Erlaubniß erteilt worden, den von ihr hergestellten, zu Denaturierungszwecken bestimmten Holzgeist in ihrer Fabrik amtlich untersuchen und verschließen zu lassen und außer an Fabriken, die zur Zusammensetzung des allgemeinen Branntwein-Denaturierungsmittels ermächtigt sind, auch an Gewerbtreibende und solche Händler abzugeben, denen der Verkauf von methylyrtem Branntwein gestattet ist.

Der Bundesrath hat in seiner Sitzung vom 22. d. M. beschlossen, dem nachstehenden Regulativ für Oelmühlen die Zustimmung zu ertheilen.

Berlin, den 27. Dezember 1897.

Der Reichskanzler.

Im Auftrage: Rauschnig.

Regulativ für Oelmühlen.

In Gemäßheit des §. 7 Ziffer 3a und 4 des Zolltarifgesetzes werden bezüglich der Gewährung einer Zollerleichterung bei der Ausfuhr von Oelfabrikaten folgende Bestimmungen gegeben.

§. 1.

Inhaber von Oelmühlen, welche auf Grund des §. 7 Ziffer 3a des bezeichneten Gesetzes ausländische, nach Nummer 9d a des Tarifs zollpflichtige Oelfrüchte mit dem Anspruch auf Zollnachlaß bei der Ausfuhr einer entsprechenden Menge von ihnen hergestellter Oelfabrikate verarbeiten wollen, haben die Bewilligung eines Zollkontos für die zu verarbeitenden ausländischen Oelfrüchte bei dem Hauptamte zu beantragen, wobei genaue Angaben über die zu verarbeitenden Fruchtarten, die herzustellenden Fabrikate, die Lagerräume für Oelfrüchte und für Fabrikate, die Fabrikationsanlagen und die Art des Betriebs zu machen sind. Nach Bewilligung des Antrags sind Aenderungen nur nach vorgängiger Anzeige zulässig.

Die Raffination der hergestellten Rohfabrikate in zu der Mühle gehörigen Anlagen gilt als ein Theil des Mühlenbetriebs. Soll die Raffination in Gewerbsanlagen erfolgen, welche nicht Theile der Oelmühle sind, so finden die in den §§. 14 bis 18 vorgesehenen besonderen Bestimmungen Anwendung.

Der Ausfuhr der Oelfabrikate steht die Aufnahme in eine öffentliche Niederlage oder in ein Privatlager unter amtlichem Mitverschlusse gleich.

§. 2.

Die Genehmigung des Antrags, welche jederzeit widerruflich ist, erfolgt seitens der Direktivbehörde. Dieselbe wird nur Gewerbetreibenden ertheilt, welche kaufmännische Bücher ordnungsmäßig führen, das Vertrauen der Verwaltung genießen und entweder selbst am Orte der Fabrikationsanstalt wohnen oder einen dort wohnhaften geeigneten Vertreter bestellen. Inwieweit in einzelnen Fällen Erleichterungen hinsichtlich der Anforderung kaufmännischer Buchführung eintreten können, bestimmt die Direktivbehörde. In Betreff der Sicherheitsleistung gelten die von der obersten Landesfinanzbehörde getroffenen Bestimmungen.

Der Zollbehörde steht das Recht zu, durch Einsicht in die ordnungsmäßig zu führenden Handels- und Fabrikationsbücher und durch sonstige Kontrolle des Betriebs von der Beachtung der gegebenen Vorschriften Ueberzeugung zu nehmen. Auch darf dieselbe von den in der Betriebsanstalt vorhandenen Oelfrüchten und von den hergestellten Oelfabrikaten unentgeltlich Proben entnehmen.

Werden in einer und derselben Oelmühle neben Oelfrüchten der Tarifnummer 9d a auch solche der Tarifnummer 9d ß verarbeitet, so bleibt der Direktivbehörde die Anordnung besonderer Kontrollmaßregeln vorbehalten.

Die Handels- und Fabrikationsbücher müssen über die Ausbeute an Oelfabrikaten Aufschluß geben; anderenfalls ist die Zollbehörde befugt, dem Gewerbetreibenden die Führung eines Fabrikationsbuchs nach besonderem Muster aufzugeben.

§. 3.

Die auf dem Zollkonto angeschriebenen ausländischen, sowie die im freien Verkehr bezogenen Oelfrüchte dürfen nur in den angemeldeten Räumen (§. 1) gelagert werden. In der Regel dürfen diese Räume nicht in beträchtlicher Entfernung von der Mühlenanlage oder an einem anderen Orte als letztere liegen.

§. 4.

Die auf dem Zollkonto angeschriebenen ausländischen Delfrüchte, sowie auch sonstige Delfrüchte, welche in die angemeldeten Räume eingebracht sind, dürfen in unverarbeitetem Zustande zur Vermeidung der im §. 7 Ziffer 3a des Zolltarifgesetzes angedrohten Geldstrafe bis zu Eintausend Mark nur mit hauptamtlicher Genehmigung veräußert werden. Diese Genehmigung darf nur ausnahmsweise und aus besonderer Veranlassung, z. B. im Falle einer nothwendig gewordenen längeren Betriebs-einstellung oder bei Aufgabe des Zollkontos, ertheilt werden.

Gehen auf dem Zollkonto angeschriebene ausländische Delfrüchte der Tarifnummer 9da durch Veräußerung in den freien Verkehr über, so sind sie sofort zu verzollen.

Die Buchführung ist so einzurichten, daß jederzeit festgestellt werden kann, wieviel Delfrüchte jeder Gattung in den bezeichneten Räumen vorhanden sein sollen.

§. 5.

In dem bei der Amtsstelle nach Muster A zu führenden Konto gelangen die zum Mühlenlager abgefertigten ausländischen Delfrüchte zur Anschreibung und die zur Ausfuhr gebrachten Delfabrikate zur Abschreibung, und zwar erstere, wenn sie verpackt eingehen, nach dem Brutto-, letztere nach dem Nettogewichte. A.

§. 6.

Außer vom Auslande unmittelbar eingeführten Delfrüchten dürfen auch aus Zollniederlagen unter amtlichem Verschuß und aus gemischten Privattransitlagern ohne amtlichen Mitverschluß, sowie ausnahmsweise mit hauptamtlicher Genehmigung (§. 4) aus anderen Mühlenlagern ausländische Delfrüchte zum Mühlenlager abgefertigt werden. Die Abfertigung erfolgt nach den für die Abfertigung von Waaren zu den Privattransitlagern ohne amtlichen Mitverschluß bestehenden allgemeinen Bestimmungen. Ausnahmsweise kann die Direktivbehörde unter Vorbehalt des Widerrufs genehmigen, daß die Revision der Delfrüchte durch eine Bescheinigung eines öffentlich angestellten Wiegemeysters oder einer ähnlichen Person ersetzt werde. Solche Personen müssen jedoch zuvor auf das Interesse der Zollverwaltung ein für allemal vereidigt sein. Die Genehmigung darf insbesondere nur unter der Voraussetzung ertheilt werden, daß die kaufmännischen Bücher des Lagerinhabers über Zu- und Abgang zum und vom Lager zuverlässigen Aufschluß geben. Desgleichen ist beim Eisenbahntransporte die Verwiegung der Wagenladungen auf der Gleis- (Centesimal-) Waage zulässig; dabei ist es statthaft, unter Beachtung der in dieser Beziehung etwa erlassenen allgemeinen Bestimmungen das von der Eisenbahnverwaltung festgestellte Gewicht des Wagens von dem ermittelten Bruttogewicht in Abzug zu bringen. Dem Ermessen der Direktivbehörde bleibt ferner die Bestimmung darüber überlassen, inwieweit bei einzelnen Arten des Verkehrs auch Gewichtangaben in den Eisenbahnfrachtbriefen, Schiffskonnossementen und anderen Ladungspapieren ohne Gefährdung des Zollinteresses als Ersatz der zollamtlichen Gewichtsfeststellung zugelassen werden können.

§. 7.

Es dürfen nur Delfabrikate, welche in der betreffenden Mühle aus den in Nummer 9da des Zolltarifs bezeichneten Delfrüchten hergestellt sind, zur Ausgangsabfertigung gestellt werden. Die Direktivbehörde kann anordnen, daß Abfertigungen von Mengen unter 1000 Kilogramm und, wenn sich am Orte der Mühlenanlage eine Hebestelle nicht befindet, von Mengen unter 5000 Kilogramm nicht vorgenommen werden.

Die Ausfuhranmeldung ist der Hebestelle nach Muster B in zwei Exemplaren einzureichen. Die Anmeldung muß insbesondere die handelsübliche Benennung des Fabrikats enthalten. Die zur Ausfuhr bestimmten, mit Del gefüllten Fässer zc. sind einzeln nach ihrem Brutto- und Nettogewichte zu deklariren. Die Hebestelle trägt die Anmeldung in das nach Muster C zu führende Anmelde-Register ein, veranlaßt die spezielle Revision nach den im Begleitschein-Regulativ gegebenen allgemeinen Bestimmungen und nimmt die weitere Abfertigung vor. Die Feststellung des Nettogewichts kann durch Abrechnung der bei der Einfuhr oder Ausfuhr für die betreffende Waare und Verpackungsart vorgesehenen Tara oder durch probeweise Ermittlung, mit besonderer Genehmigung der Direktivbehörde auch durch Abzug eines bestimmten Prozentsatzes des Bruttogewichts der Fässer zc. erfolgen. Die im §. 6 zugelassenen Erleichterungen dürfen auch hier und zwar mit der Ausdehnung stattfinden, daß die zollamtliche Bescheinigung über die Verladung auf die Transportmittel (Eisenbahnwagen, Schiff) durch eine Bescheinigung des Wiegemeysters zc. ersetzt werden darf. Von einer Verschlussanlage kann abgesehen werden. B.

Nach näherer Bestimmung der Direktivbehörde kann von der Revision seitens der Hebestelle, insoweit letztere nicht zugleich Ausgangsamte ist, gänzlich abgesehen und die Revision lediglich dem letztbezeichneten Amte überlassen werden. Diese Erleichterung ist indessen nur bei nachgewiesenem dringenden Bedürfnis und unter der Voraussetzung zuzulassen, daß die kaufmännischen Bücher des Lagerinhabers über den Geschäftsverkehr desselben zuverlässigen Aufschluß geben, auch rücksichtlich der Zollsicherheit Bedenken nicht bestehen.

§. 8.

Die Beschaffenheit der zur Ausfuhr angemeldeten Delsfabrikate ist durch Prüfung mittelst der Fijcherschen Delwaage festzustellen, welche das spezifische Gewicht der fetten Oele nach Graden anzeigt. Bei einer Temperatur des abzufertigenden Oeles von 0 Grad muß das durch die Waage angezeigte spezifische Gewicht mindestens betragen für

rohes Rüßöl	37,5 Grad
raffiniertes Rüßöl	38 =
Erdbnußöl	34 =
Dotteröl	33 =
Mohnöl	32 =
Sesamöl	32 =
Hanföl	30 =

Die Reduktion der bei höheren oder niedrigeren Temperaturen ermittelten Gradzahlen auf 0 Grad hat nach Maßgabe der auf den Delwagen selbst gegebenen Weisungen durch Abrechnung oder Hinzurechnung der Temperaturgrade zu erfolgen.

Ergiebt die Prüfung mittelst der Delwaage ein geringeres spezifisches Gewicht des angemeldeten Oeles als oben angegeben, so ist die Abschreibung im Zollkonto zu verfahren.

Entstehen bei der Revision Zweifel über die Beschaffenheit der Delsfabrikate, so sind Proben von denselben zu entnehmen und der Direktivbehörde einzureichen, welche entweder auf Grund der von ihr anzustellenden Ermittlungen bestimmt, ob und nach welchem Maßstabe die Abschreibung im Zollkonto zulässig ist, oder die Entschliekung der obersten Landesfinanzbehörde einzuholen hat.

In gleicher Weise ist zu verfahren, wenn gegen den Revisionsbefund der Abfertigungsbeamten betreffs der Beschaffenheit der Delsfabrikate Widerspruch erhoben wird.

§. 9.

Bezüglich der Behandlung der Sendungen während des Transports finden die §§. 23 bis 30 des Begleitschein-Regulativs entsprechende Anwendung.

Winnen der von der Hebestelle zu bestimmenden Frist sind die auszuführenden Fabrikate unter Vorlegung des dem Anmeldeamt zu diesem Zwecke von dem Anmeldeamt auszuhändigenden Unikats der Anmeldung dem Ausgangsamte zu stellen. Hat seitens der Hebestelle eine Revision nicht stattgefunden, so sind dem Ausgangsamte zugleich die Transportpapiere vorzulegen. Dieses Amt hat die Revision nach den Bestimmungen des Begleitschein-Regulativs vorzunehmen und die Anmeldung mit der Ausgangsbefcheinigung dem Anmeldeamt zurückzusenden, auch dem Anmeldeamt beziehungsweise Waarenführer auf Wunsch eine Befcheinigung über die Abgabe der Anmeldung und die bewirkte Ausfuhr der ihrer Menge nach anzugebenden Delsfabrikate zu erteilen. Ist die Gestellungsfrist überschritten, so hat das Ausgangsamte die Abfertigung gleichwohl vorzunehmen; indessen bleibt es der Entscheidung des Anmeldeamts beziehungsweise, falls dieses kein Hauptamt ist, des demselben vorgesetzten Hauptamts vorbehalten, ob die Abschreibung im Zollkonto zu erfolgen hat.

Das Ausgangsamte hat über die Erledigung der bei anderen Aemtern vorgelegten Ausfuhranmeldungen ein Notiz-Register nach Muster D zu führen.

D.

Ist das Anmeldeamt zugleich das Ausgangsamte, so braucht die Ausfuhranmeldung nur in einem Exemplar übergeben zu werden. Das Amt bescheinigt nach Vornahme der Revision und Uebernahme des Ausgangs den letzteren auf der Anmeldung und in Spalte 11 des Anmelde-Registers und behält die Anmeldung als Beleg zum Anmelde-Register zurück.

§. 10.

Die Abrechnung findet vierteljährlich in der Art statt, daß am zwanzigsten Tage, falls dieser aber auf einen Sonn- oder Feiertag fällt, am nächsten Werktag des vierten Monats nach Ablauf des Abrechnungs-

vierteljahrs von der in diesem Vierteljahr angeschriebenen Menge ausländischer Delfrüchte diejenige Menge von Delfrüchten, welche nach dem Ausbeuteverhältnisse (§. 11) der Menge der in dem bezeichneten und in dem folgenden Vierteljahre thatsächlich zur Ausfuhr gelangten Delfabrikate entspricht, in Abzug gebracht wird, soweit dieselbe nicht etwa schon bei der Abrechnung für das Vorvierteljahr zum Abzug gebracht ist. Es ist dabei für jede Fruchtart besonders abzurechnen. Der Konteninhaber hat binnen längstens 8 Tagen nach Zustellung der Abrechnung den sich ergebenden Zollbetrag einzuzahlen. Ein weiterer Geldkredit ist unzulässig. Es ist jedoch statthaft, bei den auf Grund der Abrechnung erfolgenden Verzollungen Einfuhrscheine, welche über die nämliche Delfruchtgattung, wie die zu tilgende Post lauten, in Zahlung zu geben, vorausgesetzt, daß der im Einfuhrschein angegebene Tag der Ausfuhr in das Abrechnungsvierteljahr fällt und die Gültigkeitsfrist des Einfuhrscheins noch nicht abgelaufen ist.

§. 11.

Das Ausbeuteverhältniß wird

für Rüböl,	roh, auf	38 Prozent
= Erdnußöl,	= =	40 =
= Dotteröl,	= =	30 =
= Mohnöl,	= =	41 =
= Sesamöl,	= =	45 =
= Hanföl,	= =	25 =

festgesetzt.

Für raffinierte Oele der oben bezeichneten Art ermäßigen sich die Ausbeutesätze je um 1 Prozent.

Für andere Arten zollpflichtiger Delfrüchte wird das Ausbeuteverhältniß bis auf Weiteres von der Direktivbehörde auf Grund besonderer Ermittlungen festgesetzt.

Für Delmühlen, welche auf den Antrag ihrer Inhaber unter stehende steuerliche Kontrolle gestellt sind, kann mit Zustimmung der Direktivbehörde das thatsächliche Ausbeuteverhältniß in Rechnung genommen werden.

§. 12.

Bei der Ausfuhr von Delgemischen aus verschiedenen Fruchtgattungen besteht kein Anspruch auf Zollvergünstigung.

§. 13.

Die Entziehung des Zollkontos hat zu erfolgen, wenn Delfabrikate, welche nicht in der betreffenden Mühle, oder welche ganz oder zum Theil aus nicht in Nummer 9 d a des Zolltarifs bezeichneten Delfrüchten hergestellt, oder welche mit in anderen Mühlen hergestellten Fabrikaten gemischt sind, zur Abfertigung mit dem Anspruch auf Zollnachlaß gestellt werden, oder wenn in sonstiger Weise eine Hinterziehung des Zolles seitens des Mühlenbesizers oder seiner Angestellten unternommen wird. Dieselbe hat ferner in der Regel dann zu erfolgen, wenn von dem Mühlenbesizer oder seinen Angestellten gegen die Bestimmung im ersten Absatze des §. 4 verstoßen oder aber wiederholt Ordnungswidrigkeiten begangen werden.

Das Zollkonto ist auch dann zu entziehen, wenn dasselbe ohne die Unterlage einer angemessenen Ausfuhr wesentlich zur Gewinnung einer verlängerten Gefällestundung mißbraucht wird.

§. 14.

Inhaber von Delmühlen, welchen nach Maßgabe der §§. 1 und 2 ein Zollkonto gewährt ist, können die in ihren Delmühlen aus Delfrüchten der Nummer 9 d a des Zolltarifs gewonnenen Delfabrikate in besonderen, zu ihren Delmühlen nicht gehörigen Anstalten mit der Wirkung raffinieren lassen, daß ihnen im Falle der Ausfuhr der raffinierten Delfabrikate der Eingangszoll für eine der Ausfuhr entsprechende Menge der zum Zollkonto angeschriebenen ausländischen Delfrüchte nach Maßgabe der Vorschriften in den §§. 7 bis 11 und unter Beachtung der folgenden Kontrollmaßregeln nachgelassen wird.

§. 15.

Inhaber von Delmühlen, welche von dieser Begünstigung Gebrauch machen wollen, haben einen bezüglichen Antrag unter Bezeichnung der Anstalt, in welcher die Refination vorgenommen werden soll, bei der kontoführenden Amtsstelle einzureichen. Die Genehmigung des Antrags, welche jederzeit widerruflich ist, erfolgt seitens des Hauptamts. Letzteres hat auch der Amtsstelle, in deren Bezirk die Raffinerie liegt, von der erteilten Begünstigung Kenntniß zu geben.

§. 16.

F. So oft der Inhaber der Oelmühle von der ihm erteilten Begünstigung (§. 15) Gebrauch machen will, hat er dies der kontoführenden Amtsstelle durch Abgabe einer in zwei Exemplaren ausgestellten Anmeldung von Rohöl zur Raffinirung nach Muster E anzuzeigen. Die kontoführende Amtsstelle prüft die Anmeldung, nimmt von derselben, wenn sie nichts zu erinnern findet, in Spalte 8 des Konten-Registers (Muster A) Notiz und vermerkt dies auf beiden Exemplaren der Anmeldung. Das eine Exemplar der letzteren wird Registerbeleg, das andere erhält der Anmeldende zurück, um es dem betreffenden Raffineriebesitzer zuzustellen.

Wo der Geschäftsumfang es angezeigt erscheinen läßt, ist über die abgegebenen Anmeldungen ein Notizbuch zu führen, in welchem jeder Inhaber eines Zollkontos, der von der fraglichen Begünstigung Gebrauch macht, ein Konto erhält.

§. 17.

Sollen die in besonderen Anstalten raffinirten Oelabrikate zur Ausfuhr gelangen, so hat der Inhaber des Zollkontos, oder, falls dieser den Besizer der Raffinerie hierzu bevollmächtigt hat, Letzterer im Auftrage des Ersteren eine Ausfuhranmeldung nach dem Muster B in zwei Exemplaren derjenigen Amtsstelle einzureichen, bei welcher die Revision der auszuführenden Oelabrikate erfolgen soll.

Zur Vornahme dieser Revision ist nur die kontoführende oder diejenige Amtsstelle befugt, in deren Bezirk die betreffende Raffinerie liegt.

Die Amtsstelle trägt die bei ihr abgegebene Anmeldung in das Anmelde-Register ein und es findet hierauf die spezielle Revision der Oelabrikate nach Maßgabe der Bestimmungen in den §§. 7 und 8 statt.

Mit der Ausfuhranmeldung ist die bezügliche Anmeldung von Rohöl zur Raffinirung vorzulegen. Auf letzterer vermerkt die Amtsstelle unter Angabe der betreffenden Nummer des Ausfuhr-Anmelde-Registers, welche Mengen der zur Raffinirung angemeldeten Oelabrikate von ihr zur Ausfuhr abgefertigt sind, worauf die Anmeldung zurückgegeben wird.

§. 18.

Die Ausgangsabfertigung findet nach Maßgabe der Vorschriften in den §§. 7 bis 9 statt.

Die mit der Ausgangsbescheinigung versehene Anmeldung ist seitens des Ausgangsamts an diejenige Amtsstelle zurückzusenden, bei welcher die Anmeldung abgegeben ist. Führt diese Stelle zugleich das betreffende Zollkonto, so füllt sie, wenn sich bei der Prüfung der Ausfuhranmeldung und bei deren Vergleichung mit der bezüglichen Anmeldung von Rohöl zur Raffinirung nichts zu erinnern findet, die Spalten 11 bis 14 des Anmelde-Registers aus und bewirkt die Abschreibung im Zollkonto.

Führt das Anmeldeamt nicht zugleich das betreffende Zollkonto, so sendet dasselbe die ihm vom Ausgangsamte zugegangene Anmeldung an die kontoführende Amtsstelle, nachdem es in seinem Anmelde-Register die Spalte 11 ausgefüllt und in Spalte 15 den Tag der erfolgten Absendung der Anmeldung an die kontoführende Amtsstelle vermerkt hat.

Letztere trägt die ihr zugegangene Ausfuhranmeldung in ihr Anmelde-Register ein, vermerkt auf der Anmeldung die Nummer ihres Anmelde-Registers und in Spalte 15 des letzteren, an welchem Tage und von welcher Amtsstelle ihr die Anmeldung zugegangen ist.

Findet sich bei der Prüfung der letzteren nichts zu erinnern, so erfolgt die Abschreibung im Zollkonto.

§. 19.

Zuwiderhandlungen gegen die Bestimmungen dieses Regulativs werden, soweit nicht die im §. 4 bezeichnete Strafe oder die Strafen der §§. 134 bis 151 des Vereinszollgesetzes Anwendung finden, in Gemäßheit des §. 152 daselbst mit einer Ordnungsstrafe bis zu Einhundertfünfzig Mark geahndet.

§. 20.

Das gegenwärtige Regulativ tritt am 1. April 1898 in Kraft.

...=Amt

Konten-Register,

betreffend

den Zollnachlaß bei der Ausfuhr von Delfabrikaten.

Dieses Register enthält Blätter, welche mit
einer amtlich angeiegelten Schnur durchzogen sind.

(Datum und Unterschrift)

Geführt von

(Namen und Dienstcharakter.)

Anschreibung.

Laufende Nummer.	Zeit der Anschreibung.			Bezeichnung und Nummer des Vorregisters.	Der Delfrüchte		Bemerkungen.
	Tag.	Monat.	Jahr.		Art.	Menge kg (brutto). ¹ / ₁₀₀	
1.	2.	3.	4.	5.	6.	7.	8.
1.	10.	Juli	1898	B. E. R. Nr. 20.	<i>I. Rübsaat.</i> Rübsaat.	15 000	
					<i>II. Mohn.</i>		

Gelmühtenbesizers

A b s c h r e i b u n g.

Tausende Nr.	Zeit der Abschreibung.			Nummer des Ausfuhr- Anmelde- Registers.	Tag der Ausfuhr z.	Der ausgeführten Delfabrikate		Die Menge zu Spalte 16 entspricht einer Fruchtmenge von kg	Bemerkungen.	
	Tag.	Monat.	Jahr.			Art.	Menge. kg (netto).			
9.	10.	11.	12.	13.	14.	15.	16.	17.	18.	
						I. Rübsaat.				
1.	20.	Juli	1898	1.	18./7.	Oel, rohes	2 000	5 263,15		
pp. 12.	21.	Dezember	do.	20.	18./12.	Oel, raffiniertes	2 550	6 891,89		
						II. Mohn.				

Abrechnung für das 2. Vierteljahr des Rechnungsjahrs 1898.

I. Rübsaat.

1. Anschreibung im 2. Vierteljahr	300 000 kg
2. Abschreibung im 2. =	100 000 kg
im 3. =	150 000 =
zusammen	<u>250 000 =</u>
Zu verzollen	50 000 kg
Zollbetrag	1 000 Mark.

II. Mohu.

1. Anschreibung im 2. Vierteljahr	50 000 kg
2. Abschreibung im 2. =	15 000 kg
im 3. =	35 000 =
zusammen	<u>50 000 =</u>
Zu verzollen	Nichts.
Zusammen Zollbetrag zu I und II	1 000 Mark.

Abrechnung für das 3. Vierteljahr des Rechnungsjahrs 1898.

I. Rübsaat.

1. Anschreibung im 3. Vierteljahr	500 000 kg
2. Abschreibung im 3. = (siehe vorige Abrechnung)	Nichts.
im 4. =	700 000 kg
zusammen	<u>700 000 =</u>
Abschreibung größer	200 000 kg
Zu verzollen	Nichts.

II. Mohu.

1. Anschreibung im 3. Vierteljahr	200 000 kg
2. Abschreibung im 3. = (siehe vorige Abrechnung)	Nichts.
im 4. =	100 000 kg
zusammen	<u>100 000 =</u>
zu verzollen	100 000 kg
Zollbetrag	2 000 Mark.
Zusammen Zollbetrag zu I und II	2 000 Mark.

Die Revision übernehmen:
pp.

(Unikat.)

Anmeldung

über

die Ausfuhr von Delfabrikaten mit dem Anspruch auf Zollnachlaß.

Der unterzeichnete Delmühlenbesitzer meldet hiermit dem (Haupt-Steuer)-Amte zu (hierselbst) an, daß er beabsichtigt, am (15. d. M.) (Vor)mittags (10) Uhr die umstehend näher bezeichneten, in seiner Delmühle hergestellten (*) und laut Anmeldung vom (10. Oktober d. J.) dem Raffineriebesitzer (A. H. zu N.) zur Raffinirung und demnächstigen Ausfuhr übergebenen] Delfabrikate zu versenden, um dieselben mit dem Anspruch auf Zollnachlaß über das (Haupt-Zoll)-Amt zu (Emden) nach dem Ausland auszuführen.

(Magdeburg), den (14. Dezember 1898).

Der Delmühlenbesitzer
G. M.

oder

Der Delmühlenbesitzer
G. M.
in Vollmacht
A. H.
Raffineriebesitzer.

*) Nur im Falle des §. 17 auszufüllen, sonst zu streichen.

Die Anmeldung ist vorgelegt am (14. Dezember 1898) und unter Nr. (20) des Anmelde-Registers eingetragen. Binnen (sechs) Tagen nach bewirkter Revision, den Tag der Revision nicht mitgerechnet, sind die angemeldeten Fabrikate unter Vorlegung dieser Anmeldung dem (Haupt-Zoll)-Amt zu (Emden) behufs Ausgangsrevision zu stellen.

(Magdeburg), den (14. Dezember 1898).

(Haupt-Steuer)-Amt.
(Stempel.)

Vermerke

über

veränderte Bestimmung der Delfabrikate.

Ich beantrage, diese Ausfuhr-Anmeldung hier zu erledigen.
, den 18.....

Ich beantrage, diese Ausfuhr-Anmeldung zum Zwecke der Weiterverfendung der Delfabrikate an in auf das -Amt zu überweisen.*)
, den 18.....

Genehmigt.

....., den 18 ..
.....-Amt.

Gingetragen unter Nr. des
Registers und auf das -Amt
....., unter Erstreckung der Gültigkeits-
frist bis zum , überwiesen.*)
Verschluß:
, den 18 ..
(Stempel.) -Amt.

*) Der Ausstellung einer Annahme-Erklärung seitens des Antragstellers (§. 24 des Begleitschein-Regulativs) bedarf es nicht. Das überweisende Amt trägt die überwiesene Ausfuhr-Anmeldung, falls bei demselben ein Kolla-Register nach Muster D geführt wird, in dieses Register und zwar in Spalte 1 bis 6 mit einer entsprechenden Bemerkung in Spalte 18, anderenfalls aber nach der Bestimmung im §. 26 des Begleitschein-Regulativs in das Begleitschein-Ausfertigungsregister ein und giebt dem Ausstellungs-Amt von der gegebenen Ueberweisung und der etwaigen Verlängerung der Gestellungsfrist Nachricht. Einer Mittheilung über die Erledigung der Ausfuhr-Anmeldung seitens des Ausstellungs-Amts an das überweisende Amt bedarf es gleichfalls nicht.

A n m e l d u n g.

Lau- fende Num- mer.	Der auszuführenden Oelfabrikate				Angabe des Be- stimmungs- landes.	Anträge und Bemerkungen des Anmelbers.
	A r t.	Verpackung (Zahl und Art, sowie Zeichen und Nummer der Fässer)	M e n g e			
			brutto kg	netto kg		
1.	2.	3.	4.	5.	6.	7.
20.	<i>Raffinirtes Rüböl.</i>	<i>15 Fässer sign. A. B. 1 bis 15</i>			<i>Holland</i>	
		<i>No. 1</i>	<i>198</i>	<i>163</i>		
		<i>2</i>	<i>197</i>	<i>163</i>		
		<i>3</i>	<i>208</i>	<i>173</i>		
		<i>4</i>	<i>206</i>	<i>172</i>		
		<i>5</i>	<i>205</i>	<i>170</i>		
		<i>6</i>	<i>202</i>	<i>166</i>		
		<i>7</i>	<i>206</i>	<i>172</i>		
		<i>8</i>	<i>208</i>	<i>172</i>		
		<i>9</i>	<i>199</i>	<i>164</i>		
		<i>10</i>	<i>207</i>	<i>171</i>		
		<i>11</i>	<i>208</i>	<i>174</i>		
		<i>12</i>	<i>206</i>	<i>171</i>		
		<i>13</i>	<i>207</i>	<i>172</i>		
		<i>14</i>	<i>209</i>	<i>175</i>		
		<i>15</i>	<i>206</i>	<i>172</i>		
			<i>3 072</i>	<i>2 550</i>		

Revisionsbefund.

Der auszuführenden Delfabrikate				Angabe über angelegten Verschluß.	Bemerkungen.	
Art.	Verpackung. (Zahl und Art, sowie Zeichen und Nummer der Fässer).	Menge				
		brutto kg	netto kg	12.	13.	
8.	9.	10.	11.	12.	13.	
<i>Raffinirtes Rüböl, mit der Fischer- schen Oelwaage zu 38 Grad verwogen.</i>	<i>15 Fässer sign. A. B. 1 bis 15.</i>			<i>Jedes Fass am Spund und Zapfen versiegelt.</i>		
	<i>probe- weise verwogen</i>	<i>No. 2</i>	<i>197</i>			<i>163</i>
		<i>3</i>	<i>208</i>			<i>173</i>
		<i>6</i>	<i>202</i>			<i>166</i>
		<i>8</i>	<i>208</i>			<i>172</i>
		<i>12</i>	<i>206</i>			<i>171</i>
<i>5 Fässer</i>	<i>1 021</i>	<i>845</i>				
<i>wie dekla- rirt ange- nommen</i>	<i>10 Fässer</i>	<i>2 051</i>	<i>1 705</i>			
	<i>15 Fässer</i>	<i>3 072</i>	<i>2 550</i>			
				<i>Zweitausend fünfhundert und fünfzig Kilogramm.</i>		

....., den ten 18.....

(Unterschrift.)

Erledigungs-Bescheinigungen.

1. Die Ausfuhranmeldung ist abge-
geben am 18.....

2. Dieselbe ist eingetragen im Notiz-
Register unter Nr.....

3. Revisionsbefund

a) in Betreff des Verschlusses:

b) in Bezug auf Gattung und
Menge der Waaren:

4. Nachweis des Ausganges über die Grenze.

Obgenannte Waaren wurden nach Abnahme des
unverlezt befundenen Verschlusses unter unseren Augen
in das Ausland geführt.

....., den 18.....

..... = Amt.

(Stempel.)

Die Richtigkeit dieser Angaben be-
scheinigen:

Die Erledigung der Ausfuhranmeldung bescheinigt.

....., den 18.....

..... = Amt.

(Stempel.)

=Amt.....

Anmelde-Register,

betreffend

die Ausfuhr von Oelfabrikaten mit dem Anspruch auf Zollnachlaß.

Dieses Register enthältBlätter, welche mit
einer amtlich angefügten Schnur durchzogen sind.

(Datum und Unterschrift.)

Geführt von

(Namen und Dienstcharakter.)

Laufende Num- mer.	T a g der An- meldung.	Bezeichnung des Anmelders.		Der auszuführenden zc. Delfabrikate			A n g a b e, ob die Eintragungen zu 4 bis 6 auf der Anmeldung oder dem Revisionsbefunde beruhen.
		Name.	Wohnort.	A r t.	M e n g e		
1.	2.	3.		4.	brutto kg	netto kg	7.
<i>pp.</i> 20.	14./12.	<i>G. M.</i>	<i>Magdeburg.</i>	<i>Raffinirtes Rüböl.</i>	<i>3 072</i>	<i>2 550</i>	<i>Auf dem Revisionsbefunde.</i>

Die Anmeldung ist überwiesen		Ge- stellungs- frist.	Die Aus- fuhr zc. ist erfolgt am	Behufs Zollabreibung in Rechnung zu stellende Delfabrikate			Bemerkungen.
am	dem Ausgangs- amte zu			Art.	Menge (netto) kg	eingetragen im Zollkonto.	
8.	9.	10.	11.	12.	13.	14.	15.
14./12.	<i>Emden.</i>	20./12.	18./12.	<i>Raffinirtes Rüböl.</i>	2 550	<i>1 unter No. 12.</i>	

...Amt...

Notiz-Register,

betreffend

die Erledigung der von anderen Aemtern überwiesenen Ausfuhranmeldungen über
Oelfabrikate, welche mit dem Anspruch auf Zollnachlaß auszuführen sind.

Dieses Register enthält . . . Blätter, welche mit
einer amtlich angefestigten Schnur durchzogen sind.

(Datum und Unterschrift.)

Geführt von

(Namen und Dienstcharakter.)

Laufende Nummer.	Tag der Ein- tragung.	Der Ausfuhranmeldung			Name und Wohnort des An- melders.	Der ausgeführten zc. Delfabritate				
		Ausstellungs- amt.	Num- mer.	Tag und Monat.		Art.	Menge		brutto kg	netto kg
							Verpackung (Zahl und Art, sowie Zeichen und Nummer der Fässer).			
1.	2.	3.	4.	5.	6.	7.	8.	9.	10.	
3.	18./12.	Magdeburg.	20.	14./12.	G. M. zu Magdeburg.	Raffi- nirtes Rüböl.	15 Fässer sign. A. B. 1 bis 15.	3 072	2 550	

Angabe, ob hier spezielle Revision vorgenommen ist oder nicht.	Tag des Ausganges bzw. der Aufnahme in eine Zollniederlage unter amtlichem Mitverschluß.	Die nicht in das Ausland gegangenen Delfabrikate sind weiter nachgewiesen		Tag der Rücksendung der Ausfuhranmeldung an das Ausstellungsamt.	Ist dem Anmelder bzw. dem Waarenführer eine Bescheinigung über die Vorlegung der Ausfuhranmeldung 2c. erteilt?	Angabe über statistische Aufzeichnungen.	Bemerkungen.
11.	12.	13.	14.	15.	16.	17.	18.
<i>nein.</i>	<i>18./12.</i>			<i>19./12.</i>	<i>nein.</i>		

Eingegangen am (10. Oktober 1898)
und zum Zollkonto des (G. M.) Notiz
genommen.

E.

(Magdeburg), den (10. Oktober 1898).
(Haupt-Steuer)=Amt.

(Stempel.) (Unterschrift.)

(Uni) kat.

A n m e l d u n g

von

R o h ö l z u r R a f f i n i r u n g.

(Ich) unterzeichneter Delmühlenbesitzer melde hiermit dem (Haupt-Steuer)=Amte zu (Magdeburg) an, daß (ich) netto (3 000) kg, in Buchstaben (dreitausend kg), auf meiner (hier) belegenen Delmühle aus (Rübsaat) hergestelltes, rohes (Rüb)öl heute dem Herrn (A. H. hier selbst) zur Raffinirung und demnächstigen Ausfuhr aus dem deutschen Zollgebiet übergeben habe. Ich beantrage, von dieser Anmeldung durch Vermerk zu meinem Zollkonto Kenntniß zu nehmen und von demselben nach geschener und bescheinigter Ausfuhr des raffinirten Oeles eine dem ausgeführten Quantum entsprechende Gewichtsmenge ausländischer Delfrüchte abzuschreiben.

(Herr A. H.) ist von mir bevollmächtigt worden, die bezüglichen Ausfuhr-Anmeldungen für (mich) zu unterzeichnen und einzureichen.

(Magdeburg), den (10. Oktober 1898).

(Unterschrift.)

Von vorstehend aufgeführten (3 000) kg Rüböl sind zur Versendung in das Ausland angemeldet:

1. am 1899 kg laut Anmelde-Register Nr.

=Amt.
(Stempel.)

2. am 1899 kg laut Anmelde-Register Nr.

=Amt.
(Stempel.)

2c.

2c.

3. Polizei-Weesen.

Ausweisung von Ausländern aus dem Reichsgebiete.

Laufende Nr.	Name und Stand	Alter und Heimath	Grund der Bestrafung.	Behörde, welche die Ausweisung beschlossen hat.	Datum des Ausweisungsbeschlusses.
	der Ausgemiesenen.				
1.	2.	3.	4.	5.	6.

a) Auf Grund des §. 39 des Strafgesetzbuchs:

1.	Franz Weteschnik, Bäcker,	geboren am 12. September 1847 in Pawlow, Bezirk Deutsch-Brod, Böhmen, österreichischer Staatsangehöriger,	schwerer Diebstahl (7 Jahre Zuchthaus, laut Erkenntniß vom 13. Juni 1891),	Königlich bayerisches Bezirksamt Donaauwörth,	13. Dezember 1897.
----	---------------------------	---	--	---	--------------------

b) Auf Grund des §. 362 des Strafgesetzbuchs:

2.	Arthur Fischer, (welcher sich auch Paul Tonfeld oder Neumann nennt), Schneiderlehrling,	geboren am 1. April 1879 zu Stockholm, Schweden, schwedischer Staatsangehöriger,	Landstreichen und Betteln,	Kaiserlicher Bezirks-Präsident zu Straßburg i. G.,	27. Dezember 1897.
3a)	Franz Hoffmann, Bergmann,	geboren am 1. November 1854 zu Birkenberg, Bezirk Pribram, Böhmen, österreichischer Staatsangehöriger,	desgleichen,	Stadtmagistrat Augsburg, Bayern,	27. November 1897.
b)	Barbara Hoffmann, geborene Prabez, Ehefrau des Vorigen,	geboren am 27. September 1857 zu Pribram, Böhmen, österreichische Staatsangehörige,	desgleichen,	desgleichen,	desgleichen.
4	Johann Hummer, Müller,	geboren am 18. Dezember 1842 zu Zell an der Pram, Bezirk Scharding, Oberösterreich, ortsangehörig ebendasselbst,	desgleichen,	Großherzoglich badischer Landeskommissär zu Freiburg,	23. Dezember 1897.
5.	Sirsch Kalinski, Handelsmann,	geboren am 13. September 1856 zu Turek, Rußland, russischer Staatsangehöriger,	Landstreichen und Betteln, sowie Gebrauch gefälschter Legitimationspapiere,	Kaiserlicher Bezirks-Präsident zu Straßburg,	22. Dezember 1897.
6.	Anton Knaus, Schuhmacher,	geboren am 20. Januar 1866 zu Althofen, Bezirk Klagenfurt, Kärnten, österreichischer Staatsangehöriger,	Landstreichen,	Kaiserlicher Bezirks-Präsident zu Reg.,	27. Dezember 1897.
7.	Franz Mrazel, Kesselheizer,	geboren am 7. August 1875 zu Wilimow, Bezirk Caslau, Böhmen, österreichischer Staatsangehöriger,	Landstreichen und Betteln,	Kaiserlicher Bezirks-Präsident zu Straßburg,	22. Dezember 1897.
8.	Julius Müller, Kellner,	geboren am 6. November 1870 in Linz, Oberösterreich, ortsangehörig ebendasselbst,	desgleichen,	Königlich bayerische Polizei-Direktion München,	14. Dezember 1897.
9.	Johann Skotal, Bürstenmacher,	geboren am 4. März 1868 zu Blansko, Mähren, österreichischer Staatsangehöriger,	Betteln,	Polizei-Behörde zu Hamburg,	29. Dezember 1897.
10.	Stefan August Sykora, Schieferdecker,	geboren am 31. Juli 1860 zu See-graben, Steiermark, österreichischer Staatsangehöriger,	Landstreichen und Betteln,	Königlich bayerisches Bezirksamt Regen,	15. Dezember 1897.
11.	Michael Berger, Kellner,	geboren am 12. Dezember 1881 in Adnet, Salzburg, ortsangehörig ebendasselbst,	Landstreichen,	Königlich bayerische Polizei-Direktion München,	11. Dezember 1897.

Central-Blatt

für das

Deutsche Reich.

Herausgegeben

im

Reichsamt des Innern.

Zu beziehen durch alle Postanstalten und Buchhandlungen.

XXVI. Jahrgang.

Berlin, Freitag, den 14. Januar 1898.

№ 2.

Inhalt: 1. **Konsulat-Wesen:** Ermächtigungen zur Vornahme von Civilstands-Akten; — Exequatur-Ertheilung Seite 25

2. **Bank-Wesen:** Status der deutschen Notenbanken Ende Dezember 1897 26
3. **Polizei-Wesen:** Ausweisung von Ausländern aus dem Reichsgebiete 28

1. K o n s u l a t - W e s e n .

Dem Kaiserlichen Konsul Krüger in Manila ist auf Grund des §. 1 des Gesetzes vom 4. Mai 1870 für seinen Amtsbezirk die Ermächtigung ertheilt worden, bürgerlich gültige Eheschließungen von Reichsangehörigen vorzunehmen und die Geburten, Heirathen und Sterbefälle von solchen zu beurkunden.

Dem mit der Vertretung des beurlaubten Kaiserlichen Konsuls in Rio de Janeiro beauftragten Kaiserlichen Vize-Konsul von Haffel ist auf Grund des §. 1 des Gesetzes vom 4. Mai 1870 für den Amtsbezirk des Konsulats in Rio de Janeiro und für die Dauer der Vertretung die Ermächtigung ertheilt worden, bürgerlich gültige Eheschließungen von Reichsangehörigen vorzunehmen und die Geburten, Heirathen und Sterbefälle von solchen zu beurkunden.

Dem zum Vize- und Deputy-Konsul der Vereinigten Staaten von Amerika in Barmen ernannten Herrn Richard C. Zahn ist das Exequatur Namens des Reichs ertheilt worden.

B e f e n.

banken Ende Dezember 1897
sichten, verglichen mit demjenigen Ende November 1897.
(auf Tausend Mark.)

Activa.

Rechn.- Bestand.	Wegen 30. Nov. 1897.	Reichs- kassen- scheine.	Wegen 30. Nov. 1897.	Noten anderer Banken.	Wegen 30. Nov. 1897.	Wechsel.	Wegen 30. Nov. 1897.	Lombard.	Wegen 30. Nov. 1897.	Effekten.	Wegen 30. Nov. 1897.	Sonstige Aktiva.	Wegen 30. Nov. 1897.	Summe der Aktiva.	Wegen 30. Nov. 1897.	Laufende Nummer.
18.	19.	20.	21.	22.	23.	24.	25.	26.	27.	28.	29.	30.	31.	32.	33.	34.
826 556	- 43 482	15 660	- 4 708	12 079	- 1 831	768 778	+ 117 470	172 671	+ 80 973	37 807	+ 33 736	97 422	+ 1 221	1 930 973	+ 183 879	1.
5 575	+ 561	71	+ 29	748	+ 639	33 600	+ 919	9 204	+ 295	6 100	+ 94	3 109	+ 77	58 407	+ 2 614	2.
52 151	+ 1 169	49	- 28	5 125	+ 2 224	42 345	- 4 716	2 230	+ 124	45	-	1 904	+ 261	83 849	- 966	3.
21 050	- 884	484	- 209	17 349	+ 8 468	70 401	- 1 263	5 612	+ 2 412	354	- 47	8 628	+ 554	123 878	+ 9 031	4.
11 458	- 315	277	- 10	1 032	- 873	20 932	- 113	1 572	-	8	-	718	- 267	35 977	- 1 578	5.
6 326	+ 15	28	- 3	362	- 14	22 104	- 173	921	+ 81	39	- 22	2 453	+ 412	32 233	+ 296	6.
5 223	- 115	15	- 3	220	+ 146	20 768	+ 1 146	2 591	+ 443	3 707	+ 13	1 534	- 1 875	34 058	+ 235	7.
701	+ 91	11	+ 1	140	+ 9	7 937	+ 573	1 454	- 34	353	- 20	8 556	+ 19	19 152	+ 639	8.
909 020	- 42 960	16 595	- 4 931	37 055	+ 8 768	986 865	+ 113 848	196 255	+ 84 294	48 413	+ 33 754	124 324	+ 902	2 316 527	+ 193 670	

3. Polizei-Wesen.

Ausweisung von Ausländern aus dem Reichsgebiete.

Laufende Nr.	Name und Stand	Alter und Heimath	Grund der Bestrafung.	Behörde, welche die Ausweisung beschlossen hat.	Datum des Ausweisungsbeschlusses.
	der Ausgewiesenen.				
1.	2.	3.	4.	5.	6.

Auf Grund des §. 362 des Strafgesetzbuchs.

1.	Jakob Abramsky, Handelsmann,	85 Jahre alt, ortsangehörig zu Wonsch, Russisch-Polen,	Landstreichen und Betteln,	Großherzoglich badischer Landeskommissär zu Karlsruhe,	13. Dezember 1897.
2.	Ferdinand Fuchs, Dienstknecht,	geboren am 17. August 1851 zu Schönbach bei Asch, Böhmen, ortsangehörig zu Krugsreuth, Bezirk Asch, Böhmen,	Betteln,	Königlich sächsische Kreishauptmannschaft Zwickau,	27. November 1897.
3.	Anna Göß, ledige Dienstmagd,	geboren am 20. August 1868 zu Platten bei Neudorf, Böhmen, ortsangehörig zu Neudorf,	gewerbsmäßige Unzucht,	Polizeikommission des bremischen Senats,	5. Januar d. J.
4.	Schaschla Gumiwitsch, Handelsmann,	44 Jahre alt, ortsangehörig zu Stawiski, Russisch-Polen,	Landstreichen und Betteln,	Großherzoglich badischer Landeskommissär zu Karlsruhe,	13. Dezember 1897.
5.	Mendel Gumiwitsch,	21 Jahre alt, ortsangehörig zu Stawiski, Russisch-Polen,	desgleichen,	desgleichen,	desgleichen.
6.	Jakob Jaschora, Handelsmann,	67 Jahre alt, ortsangehörig zu Waugische (Wergusche), Russisch-Polen,	desgleichen,	desgleichen,	desgleichen.
7.	Joseph Schäfer, Schmiedegeselle,	geboren am 1. Mai 1863 zu Wien, österreichischer Staatsangehöriger,	Betteln,	Königlich sächsische Kreishauptmannschaft Bautzen,	9. Dezember 1897.
8.	Eduard Schmidtpeter, Tagelöhner,	geboren am 28. Februar 1872 in Wiener Neudorf, Bezirk Baden, Niederösterreich, ortsangehörig zu Weberhof, Bezirk Klattau, Böhmen,	Landstreichen,	Königlich bayerisches Bezirksamt Mühldorf,	21. Dezember 1897.
9.	Joseph Anton Schuch, Schlachtergeselle,	geboren am 1. März 1863 zu Grafenberg, Oesterreich, österreichischer Staatsangehöriger,	Betteln,	Polizei-Behörde zu Hamburg,	5. Januar d. J.
10.	Bernhard Silberberg, Handelsmann,	geboren im Jahre 1864 zu Kralau, Bezirk Kralau, Galizien, ortsangehörig ebendasselbst,	Landstreichen,	Königlich preussischer Regierungs-Präsident zu Oppeln,	11. Dezember 1897.
11a)	Jüdel Rachmiel Spinnadel, Schuhmacher,	geboren am 11. September 1843 in Lemberg, Galizien, österreichischer Staatsangehöriger,	Landstreichen und Betteln,	Stadtmagistrat Nürnberg, Bayern,	15. Dezember 1897.
b)	Sarah Spinnadel, geborene Sommer, Ehefrau des Vorigen,	geboren am 17. Mai 1854 in Gana, Mähren, österreichische Staatsangehörige,	desgleichen,	desgleichen,	desgleichen.

Central-Blatt

für das

Deutsche Reich.

Herausgegeben
im
Reichsamt des Innern.

Zu beziehen durch alle Postanstalten und Buchhandlungen.

XXVI. Jahrgang.

Berlin, Freitag, den 21. Januar 1898.

№ 3.

Inhalt: 1. Konsulat-Wesen: Ernennung; — Todesfall; — Exequatur-Ertheilung Seite 29

2. Polizei-Wesen: Ausweisung von Ausländern aus dem Reichsgebiete 30

1. K o n s u l a t - W e s e n .

Seine Majestät der Kaiser haben im Namen des Reichs den Kaufmann F. Donner zum Consul in Gonaïves (Hayti) zu ernennen geruht.

Der Vize-Konsul des Reichs in Wellington (Neu-Seeland) A. J. Castendyck ist gestorben.

Dem zum Consul der Schweizerischen Eidgenossenschaft mit dem Sitz in Mannheim, an Stelle seines verstorbenen Vaters, des bisherigen Konsuls Johann Haster, ernannten Herrn Karl Haster jun. ist das Exequatur Namens des Reichs ertheilt worden.

2. Polizei-Wesen.

Ausweisung von Ausländern aus dem Reichsgebiete.

Laufende Nr.	Name und Stand	Alter und Heimath	Grund	Behörde, welche die	Datum
	der Ausgewiesenen.		der Bestrafung.	Ausweisung beschlossen hat.	des Ausweisungs- beschlusses.
1.	2.	3.	4.	5.	6.
a) Auf Grund des §. 39 des Strafgesetzbuchs.					
1.	Stephan Alfred Smith, ohne Beruf,	geboren am 22. August 1861 zu Zions, Maryland, Vereinigte Staaten von Amerika, ortsangehörig ebendasselbst,	schwerer Diebstahl (2 Jahre Zuchthaus laut Erkenntniß vom 10. Januar 1896),	Königlich preussischer Regierungs-Präsident zu Schleswig,	24. Oktober 1897.
2.	Anton Urban, Schuhmacher,	geboren am 17. April 1860 zu Birkenhammer, Bezirk Karlsbad, Böhmen, österreichischer Staatsangehöriger,	einfacher und schwerer Diebstahl im Rückfalle, Unterschlagung (8 Jahre Zuchthaus laut Erkenntniß vom 8. Mai 1890),	Königlich bayerisches Bezirksamt Kulmbach,	16. Dezember 1897.
b) Auf Grund des §. 362 des Strafgesetzbuchs.					
3.	Florian Jafel, Schmiedegeselle,	geboren am 28. Juli 1860 zu Reindorf, Bezirk Wien, Oesterreich, ortsangehörig zu Sörgsdorf, Bezirk Freiwaldau, Oesterreichisch-Schlesien,	Betteln,	Königlich preussischer Regierungs-Präsident zu Dppeln,	28. Dezember 1897.
4.	Antonio Meneghetti, Ziegelarbeiter,	geboren am 3. März 1858 zu San Zenone, Provinz Treviso, Italien, italienischer Staatsangehöriger,	Landstreichen und Betteln,	Königlich bayerisches Bezirksamt Weilheim,	desgleichen.
5.	Johanna Maria Albertine Petersen, Sängerin,	geboren am 27. Mai 1875 zu Tostum, Dänemark, dänische Staatsangehörige,	gewerbsmäßige Unzucht,	Polizei-Behörde zu Hamburg,	11. Januar d. J.
6.	Eduard Pierson, Kutscher,	geboren am 19. November 1862 zu Paris, französischer Staatsangehöriger,	Landstreichen,	Kaiserlicher Bezirks-Präsident zu Strassburg,	8. Januar d. J.
7.	Valentin Wiedrzyński, Arbeiter,	geboren zu Warschau, Rußland, etwa 33 Jahre alt, ortsangehörig ebendasselbst,	desgleichen,	Königlich preussischer Regierungs-Präsident zu Potsdam,	5. Januar d. J.
8.	Therese Fisch geborene Stiegler, getrennt lebende Arbeitersehefrau, Kellnerin,	geboren am 15. Oktober 1864 in Lauja, Bezirk Steyr, Oesterreich, ortsangehörig zu Reichraming, Bezirk Steyr, Oesterreich,	gewerbsmäßige Unzucht,	Königlich bayerische Polizei-Direktion München,	28. Dezember 1897.

Central-Blatt

für das

Deutsche Reich.

Herausgegeben

im

Reichsamt des Innern.

Zu beziehen durch alle Postanstalten und Buchhandlungen.

XXVI. Jahrgang.

Berlin, Freitag, den 28. Januar 1898.

N^o 4.

Inhalt: 1. **Konsulat-Wesen:** Ermächtigungen zur Vornahme von Civilstands-Akten; — Entlassung; — Einziehung eines Vize-Konsulats: — Exequatur = Ertheilung Seite 31
2. **Finanz-Wesen:** Nachweisung der Einnahmen des Reichs vom 1. April 1897 bis Ende Dezember 1897 32
3. **Militär-Wesen:** Zweiter Nachtrag zum Gesamt-Verzeichnisse der den Militäranwärtern in den Bundesstaaten vorbehaltenen Stellen; — Gesamt-Verzeichniß der zur Anstellung von Militäranwärtern verpflichteten Privat-Eisenbahnen; — Ergänzung der preussischen

Zusatzbestimmungen zu den Grundsätzen über die Anstellung der Militäranwärter; — Abänderung der Verzeichnisse a) der den Militäranwärtern im Reichsdienste vorbehaltenen Stellen, b) der für die Bewerbungen um diese Stellen in Betracht kommenden Anstellungsbehörden, c) desgl. der für die bayerische Militärverwaltung zuständigen Behörden 83
4. **Zoll- und Steuer-Wesen:** Veränderungen in dem Stande oder den Befugnissen der Zoll- und Steuerstellen 66
5. **Allgemeine Verwaltungs-Sachen:** Erscheinen des Handbuchs für das Deutsche Reich auf das Jahr 1898. 68

1. K o n s u l a t - W e s e n .

Dem bei dem Kaiserlichen General-Konsulat in Sofia beschäftigten Vize-Konsul Freiherrn von Schauenburg ist auf Grund des §. 1 des Gesetzes vom 4. Mai 1870 in Verbindung mit §. 85 des Gesetzes vom 6. Februar 1875 die Ermächtigung erteilt worden, in Vertretung des Kaiserlichen General-Konsuls bürgerlich gültige Eheschließungen von Reichsangehörigen und Schutzgenossen, mit Einschluß der unter deutschem Schutze lebenden Schweizer, vorzunehmen und die Geburten, Heirathen und Sterbefälle von solchen zu beurkunden.

Dem Verweser des Kaiserlichen Konsulats in Amoy, Konsul Merz, ist auf Grund des §. 1 des Gesetzes vom 4. Mai 1870 in Verbindung mit §. 85 des Gesetzes vom 6. Februar 1875 für den Amtsbezirk des Konsulats in Amoy und für die Dauer seiner dortigen Geschäftsführung die Ermächtigung erteilt worden, bürgerlich gültige Eheschließungen von Reichsangehörigen und Schutzgenossen, mit Einschluß der unter deutschem Schutze lebenden Schweizer, vorzunehmen und die Geburten, Heirathen und Sterbefälle von solchen zu beurkunden.

Dem bisherigen Kaiserlichen Konsul in Palma (Mallorca), Miguel Salvá y Saguñolas, ist die erbetene Entlassung aus dem Reichsdienst erteilt worden.

Das Kaiserliche Vize-Konsulat in Point de Galle (Ceylon) ist zur Einziehung gelangt.

Dem zum königlich niederländischen Konsul in Kiel, an Stelle des auf seinen Antrag ausgeschiedenen bisherigen Konsuls August Edmann, ernannten Kaufmann Carl D. Dethleffsen ist das Exequatur Namens des Reichs erteilt worden.

2. Finanz-Wesen.

Nachweisung der zur Anschreibung gelangten Einnahmen (einschließlich der kreditirten Beträge) an Zöllen und gemeinschaftlichen Verbrauchssteuern sowie anderer Einnahmen im Deutschen Reiche für die Zeit vom 1. April 1897 bis zum Schlusse des Monats Dezember 1897.

Bezeichnung der Einnahmen.	Die Soll- Einnahme beträgt vom Beginne des Etatjahrs bis zum Schlusse des obengenannten Monats <i>M.</i>	Ausfuhr- Vergütungen z. <i>M.</i>	Bleiben <i>M.</i>	Einnahme in demselben Zeitraume des Vorjahrs (Spalte 4) <i>M.</i>	Differenz zwischen den Spalten 4 und 5, + mehr — weniger <i>M.</i>
1.	2.	3.	4.	5.	6.
Zölle	366 803 770	9 479 530	357 324 240	352 930 760	+ 4 393 480
Tabaksteuer	8 743 193	79 628	8 663 565	8 084 022	+ 579 543
Zuckersteuer und Zuschlag zu derselben	103 673 067	34 326 131	69 346 936	77 766 372	+ 8 419 436
Salzsteuer	36 606 991	12 302	36 594 689	36 010 783	+ 583 906
Malzbottich- und Branntweinmaterialsteuer Verbrauchsabgabe von Branntwein und Zu- schlag zu derselben	15 584 909	8 216 467	7 368 442	5 112 575	+ 2 255 867
Brennsteuer	95 593 028	348 831	95 249 197	94 750 387	+ 498 810
Brauststeuer	2 039 214	1 572 398	466 816	574 497	— 107 681
Uebergangsabgabe von Bier	22 486 788	59 632	22 427 156	21 204 190	+ 1 222 966
Summe	2 885 482	—	2 885 482	2 825 831	+ 59 651
Stempelsteuer für a) Werthpapiere	654 421 442	54 094 919	600 326 523	599 259 417	+ 1 067 106
b) Kauf- u. sonstige Anschaffungsgeäfte	11 164 593	—	11 164 593	11 076 733	+ 87 860
c) Loose zu: Privatlotterien	10 135 408	37 094	10 098 314	9 621 417	+ 476 897
Staatslotterien	2 364 267	—	2 364 267	3 188 796	— 824 529
Spiellartenstempel	9 635 063	—	9 635 063	10 685 448	— 1 050 385
Wechselstempelsteuer	—	—	1 077 748	1 065 970	+ 11 778
Post- und Telegraphen-Verwaltung	—	—	7 362 905	6 811 584	+ 551 322
Reichseisenbahn-Verwaltung	—	—	243 033 628	225 054 824	+ 17 978 804
	—	—	57 209 000	54 540 000*)	+ 2 669 000

*) Die definitive Einnahme stellte sich im Vorjahr um 425 161 *M.* höher.

Anmerkung. Die zur Reichskasse gelangte Ist-Einnahme abzüglich der Ausführungsvergütungen und Verwaltungskosten beträgt bei den nachbezeichneten Einnahmen bis Ende Dezember 1897:

Bezeichnung der Einnahmen.	Ist-Einnahme vom Beginne des Etatjahrs bis zum Schlusse des obengenannten Monats <i>M.</i>	Ist-Einnahme in demselben Zeitraume des Vorjahrs <i>M.</i>	Differenz zwischen den Spalten 2 und 3, + mehr — weniger <i>M.</i>
1.	2.	3.	4.
Zölle	317 839 165	309 092 763	+ 8 796 402
Tabaksteuer	9 653 417	9 505 496	+ 147 921
Zuckersteuer und Zuschlag zu derselben	57 292 032	73 397 024	— 16 104 992
Salzsteuer	33 168 193	32 988 995	+ 179 198
Malzbottich- und Branntweinmaterialsteuer Verbrauchsabgabe von Branntwein und Zuschlag zu derselben	9 613 095	7 910 875	+ 1 702 220
Brennsteuer	77 024 280	77 735 618	— 711 338
Brauststeuer und Uebergangsabgabe von Bier	160 934	267 448	— 106 514
Summe	21 503 861	20 419 265	+ 1 090 596
Spiellartenstempel	526 310 977	531 317 484	— 5 006 507
	1 003 480	993 392	+ 10 088

3. Militär = Wesen.

Bekanntmachung.

Nachstehend wird

1. der zweite Nachtrag zu dem durch Bekanntmachung vom 26. November 1895 (Central-Blatt S. 397) veröffentlichten Gesamt-Verzeichnisse der den Militäranwärtern in den Bundesstaaten vorbehaltenen Stellen,
2. ein neues Gesamt-Verzeichniß der Privat-Eisenbahnen und durch Private betriebenen Eisenbahnen, welchen die Verpflichtung auferlegt ist, bei Besetzung von Beamtenstellen Militäranwärter vorzugsweise zu berücksichtigen,

zur öffentlichen Kenntniß mit dem Bemerkten gebracht, daß das Verzeichniß zu 2 an die Stelle des durch die Bekanntmachung vom 28. Dezember 1896 (Central-Blatt 1897 S. 2) veröffentlichten Verzeichnisses tritt.
Berlin, den 20. Januar 1898.

Der Reichskanzler.

In Vertretung: Graf v. Posadowsky.

Zweiter Nachtrag

zu

dem Gesamtverzeichnis der den Militäranwärtern in den Bundesstaaten vorbehaltenen Stellen.

- Nummerkungen: 1. Die in den Verzeichnissen aufgeführten Stellen sind den Militäranwärtern ausschließlich vorbehalten, sofern bei den einzelnen etwas anderes nicht ausdrücklich bemerkt ist.
2. Diejenigen Stellen, welche den Militäranwärtern vorbehalten, aber denselben nur im Wege des Aufrückens oder der Beförderung zugänglich sind, sind mit einem * bezeichnet.

Bezeichnung der Stellen.	Angabe bei den für Militäranwärter nicht ausschließlich bestimmten Stellen, in welchem Umfange dieselben vorbehalten sind.	Bezeichnung der Behörden, an welche die Bewerbungen zu richten sind, wenn es nicht die Behörde selbst ist, bei welcher die Anstellung gewünscht wird.	Bemerkungen.
--------------------------	--	---	--------------

I. Königreich Preußen.

VIII. Ministerium für Landwirtschaft, Domänen und Forsten.

Ziffer 2:
Generalkommissionen
erhält zu
* Sekretäre,
Diätare,

Bei Ziffer 6:
Mellorations- und Delchbeamte
ist in der dritten Spalte zu sehen:

	am Rande den Zusatz:	Diese Stellen sind zu $\frac{1}{3}$ der den Militäranwärtern vorbehaltenen Stellen mit Offizieren zu besetzen, denen Allerhöchsten Orts die Aussicht auf Anstellung im Civildienste verliehen worden ist.
	Der betreffende Regierungs-Präsident.	

Bezeichnung der Stellen.	Angabe bei den für Militär-anwärter nicht ausschließlich bestimmten Stellen, in welchem Umfange dieselben vorbehalten sind.	Bezeichnung der Behörden, an welche die Bewerbungen zu richten sind, wenn es nicht die Behörde selbst ist, bei welcher die Anstellung gewünscht wird.	Bemerkungen.
<p>Ziffer 7: Gefütverwaltung hat zu lauten: *Rendanten der Hauptgestüte, Rechnungsführer und Sekretäre der Landgestüte, sowie Sekretäre der Hauptgestüte, Futter- und Sattelmeister bei sämtlichen Gestütanstalten.</p> <p>Bei Ziffer 8: Domänenverwaltung fallen die unter b und c aufgeführten Stellen fort. Abschnitt d, in dem das Wort „Schloßwarte“ zu streichen ist, erhält den Buchstaben b.</p>	<p>} mindestens zur Hälfte. } zu drei Fünfteln.</p>	<p>} Ministerium für Landwirthschaft, Domänen und Forsten.</p>	<p>Die Stellen der Rendanten und Sekretäre der Hauptgestüte und der Rechnungsführer bei den Landgestüten sind zu $\frac{1}{3}$ der den Militäranwärtern vorbehaltenen Stellen mit Offizieren zu besetzen, denen Aushöchsten Orts die Aussicht auf Beförderung im Civildienste verbleiben worden ist.</p>

IX. Ministerium der geistlichen, Unterrichts- und Medizinal-Angelegenheiten.

<p>Unter Ziffer 6: Kunstgewerbe-Museum zu Berlin sind die Worte „Einnehmer am Zählkreuz“ zu streichen.</p> <p>Die Ziffer 12: Königliche Charité und Institut für Infektionskrankheiten zu Berlin ist folgendermaßen zu ändern: *Büreau- und *Oekonomiebeamte, *Stationsbeamte.</p>	<p>mindestens zur Hälfte. zu drei Vierteln.</p>	<p>— —</p>	
--	---	----------------	--

X. Kriegsministerium.

<p>Unter Ziffer 1: Verwaltung des Zeughauses zu Berlin sind bei „Zeugwarte“ der Stern und die Bemerkung am Rande zu streichen.</p> <p>Bei Ziffer 2b: Militär-Waisenhaus zu Potsdam treten hinter „Bekleidungsinspektor“ hinzu: Bekleidungsassistent, Maschinist.</p>			
--	--	--	--

Bezeichnung der Stellen.	Angabe bei den für Militär-anwärter nicht ausschließlich bestimmten Stellen, in welchem Umfange dieselben vorbehalten sind.	Bezeichnung der Behörden, an welche die Bewerbungen zu richten sind, wenn es nicht die Behörde selbst ist, bei welcher die Anstellung gewünscht wird.	Bemerkungen.
--------------------------	---	---	--------------

II. Königreich Bayern.

A. Staatsministerium des Kgl. Hauses und des Aeußern.

1. Staatsministerium: *Boten, *Portier, *Seizer, *Hausmeister.	— — — —	} Staatsministerium des Kgl. Hauses und des Aeußern.
2. Geheimen Haus- und Staatsarchiv: *Bote.	—	Staatsministerium des Kgl. Hauses und des Aeußern.
3. Verkehrsanstalten.		
a) Staatseisenbahnverwaltung, Bodenseedampfschiffahrt und Ludwig-Donau-Main-Kanal:		
*Oberexpeditoren und *Oberrevisoren, *Oberbauführer, *Expeditoren und *Revisoren, (Von dem Vortrag „Bauführer“ bis zum Vortrag „Oberportier“ inkl. keine Aenderung, sodann weiter):	} zur Hälfte.	Generaldirektion der Kgl. Staatseisenbahnen.
*Geldzähler und *Kassediener; *Werst- und *Hafenmeister, Hafenmeister bei dem Floß- und Ländehafen zu Aschaffenburg, *Kanalmeister, *Stations- und *Ländemeister, *Obersteuermänner, *Kondukteure, *Stationsmeister, *Packmeister, *Wagenwärter und *Wagenaufscher, zc. wie bisher.	— zu zwei Dritteln. zu zwei Dritteln. — } zu zwei Dritteln. — — — zu zwei Dritteln.	} Generaldirektion der Kgl. Staatseisenbahnen.

B. Staatsministerium der Justiz.

1. Staatsministerium: *Kanzleisekretäre, *Geheime Kanzlisten, *Kanzleifunktionäre, *Boten.	zu einem Drittel. zur Hälfte. — —	} Staatsministerium der Justiz.
2. Oberstes Landesgericht: *Diener und Boten.	—	Staatsministerium der Justiz.

C. Staatsministerium des Innern.

1. Etat der allgemeinen inneren Verwaltung.		
a) Staatsministerium: *Kanzleisekretäre, *Kanzleifunktionäre, *Boten und Diener (Portier- und Seizer);	zu einem Drittel. — —	} Staatsministerium des Innern.

Bezeichnung der Stellen.	Angabe bei den für Militär-anwärter nicht ausschließlich bestimmten Stellen, in welchem Umfange dieselben vorbehalten sind.	Bezeichnung der Behörden, an welche die Bewerbungen zu richten sind, wenn es nicht die Behörde selbst ist, bei welcher die Anstellung gewünscht wird.	Bemerkungen.
<p>b) Statistisches Bureau: *Funktionäre I. Ordnung, Funktionäre II. Ordnung, *Bote und Diener;</p> <p>c) Verwaltungsgerichtshof: *Kanzleifunktionäre, *Boten und Diener; lit. d) bis g) wie bisher.</p>	<p>} zu zwei Dritteln. —</p> <p>zu zwei Dritteln. —</p>	<p>} Statistisches Bureau zu München.</p> <p>} Präsident des Verwaltungsgerichtshofs zu München.</p>	
<p>2. Etat der Landesarchive: *Reichsarchivfunktionäre, Kreisarchivfunktionäre, Boten und Diener bei dem allgemeinen Reichsarchive und den Kreisarchiven.</p>	<p>} zu zwei Dritteln. —</p>	<p>} Allgemeines Reichsarchiv zu München.</p>	
<p>3. Etat der Staatsbanverwaltung: *Registrator und *Kanzleifretär bei der obersten Baubehörde, *Kanzlist bei der obersten Baubehörde, *Bote und Diener bei der obersten Baubehörde, z. wie bisher.</p>	<p>zur Hälfte. — —</p>	<p>} Staatsministerium des Innern.</p>	
<p>4. Etat der Bergbehörden: *Sekretär und *Registrator, dann *Aktuar beim Oberbergamt, z. wie bisher.</p>	<p>} zur Hälfte.</p>	<p>} Oberbergamt zu München.</p>	
<p>8. Rgl. Versicherungskammer: *Revisoren, Funktionäre, Diener.</p>	<p>} zur Hälfte. —</p>	<p>} Rgl. Versicherungskammer.</p>	
D. Staatsministerium des Innern für Kirchen- und Schulangelegenheiten.			
<p>1. Staatsministerium: *Kanzleifretäre, *Kanzleifunktionäre, *Boten, *Diener, *Portier, *Heizer. (Ziffer 2 bis 7 wie bisher, hinter Ziffer 7 ist einzufügen):</p>	<p>zu einem Drittel. — — — —</p>	<p>} Staatsministerium des Innern für Kirchen- und Schulangelegenheiten.</p>	
<p>7a. Rgl. öffentliche Turnanstalt München: Turnwächter. (Ziffer 8 bis 24 wie bisher.)</p>	<p>—</p>	<p>Rgl. Regierung, Kammer des Innern, von Oberbayern.</p>	
<p>25. Protestantisches Oberkonsistorium: *Kanzlisten, *Diener und Boten. (Ziffer 26 bis 28 wie bisher.)</p>	<p>— —</p>	<p>} Das Rgl. protestantische Oberkonsistorium.</p>	

Bezeichnung der Stellen.	Angabe bei den für Militär- anwärter nicht aus- schließlich bestimmten Stellen, in welchem Umfange dieselben vorbehalten sind.	Bezeichnung der Behörden, an welche die Bewerbungen zu richten sind, wenn es nicht die Behörde selbst ist, bei welcher die An- stellung gewünscht wird.	Bemerkungen.
--------------------------	--	--	--------------

E. Staatsministerium der Finanzen.

1. Allgemeine Finanzverwaltung.

a) Staatsministerium:	zu einem Drittel.	
*Kanzleisekretär, *Kanzleifunktionäre, *Boten und Diener, *Hausmeister, *Heizer;	— — — —	} Staatsministerium der Fi- nzen.
b) Oberster Rechnungshof:		
*Kanzleifunktionär, *Boten und Diener;	—	} Oberster Rechnungshof.
c) Rechnungskammer:		
*Sekretär, *Registrator, *Kanzlist, Kanzleifunktionär, Boten und Diener.	} zur Hälfte. — —	} Rechnungskammer.
d) Centralstaatskasse:		
*Geldzähler und *Kassediener;	—	Centralstaatskasse.
e) Regierungsfinanzkammern:		
*Sekretäre, *Registatoren, *Kanzlisten, Regierungsfunktionäre im Sekretariat und in der Registratur beschäftigt, Regierungsfunktionäre in der Kanzlei ver- wendet, Boten und Diener;	} zur Hälfte. — zur Hälfte. — —	} Das betreffende Regierungs- Präsidium.
(Der weitere Vortrag: „Hausdiener, Aufseher und Hausmeister“ fällt weg.)		
f) Kreiskassen:		
*Offizianten, Kassefunktionäre, *Kassediener;	} zur Hälfte. —	} Die betreffende Regierungs- finanzkammer.
g) Rentämter:		
Rentamtsdiener,	zu drei Vierteln.	Staatsministerium der Fi- nzen.
Rentamtsbeiboten.	—	Die betreffende Regierungs- finanzkammer.
(Der Vortrag „Brunnenwärter“ fällt weg.)		
2. Katasterbureau:		
*Kassier, *Kontroleur, *Sekretär, Konservatoriumsgehilfe, Registraturfunktionär,	} zur Hälfte. — } zur Hälfte.	} Katasterbureau.

Bezeichnung der Stellen.	Angabe bei den für Militär-anwärter nicht ausschließlich bestimmten Stellen, in welchem Umfange dieselben vorbehalten sind.	Bezeichnung der Behörden, an welche die Bewerbungen zu richten sind, wenn es nicht die Behörde selbst ist, bei welcher die Anstellung gewünscht wird.	Bemerkungen.
<p>Kanzleifunktionär, Boten und Diener, Steindrucker, Buchbinder, Zu Abschriften und Auszügen vorübergehend verwendete Hilfsarbeiter des Kataster-Renovationsdienstes. (Die bisherige Ziffer 3 „Etat der direkten Steuern: Rentamtsbeiboten zum Zweck der Steuerperzeption“ fällt weg.)</p> <p>3. Etat der Zölle und indirekten Steuern.</p> <p>a) Außere Aemter:</p> <p>Grenz-, Revisions- und Hafenaufseher, Salzsteueraufseher, Leuchthurmwächter in Lindau, Ländehüter in Passau, *Hafenmeister, *Ständige Rübenzuckersteueraufseher, *Zolleinnehmer, *Uebergangsteuereinnehmer, *Steueraufseher, *Aufschlageinnehmer, *Aufschlagverwalter, z. wie bisher.</p> <p>b) Generaldirektion der Zölle und indirekten Steuern:</p> <p>*Boten und Diener, *Kassediener, (der Vortrag „*Hausmeister“ fällt weg), *Registratur- und *Kanzleifunktionäre, *Kanzlisten, z. wie bisher.</p> <p>4. Bergwerks-, Hütten- und Salinenverwaltung.</p> <p>a) General-Bergwerks- und Salinen-administration:</p> <p>(Bis zum Vortrag „Kanzleifunktionäre“ einschließlich keine Aenderung, der weitere Vortrag ist durch folgenden zu ersetzen):</p> <p>*Geldzähler und Kassediener, Boten und Diener;</p> <p>b) Betriebsämter:</p> <p>(wie bisher, doch ist in letzter Zeile anstatt „Amtsdiener und Hausmeister“ zu setzen): Boten und Diener.</p> <p>5. Münzanstalt:</p> <p>*Geldzähler und Kassediener des Hauptmünzamt, Assistent im Kassebureaudienste.</p>	<p align="center">— — zu drei Vierteln. — —</p> <p>zu drei Vierteln. zur Hälfte. — zur Hälfte. zur Hälfte. zur Hälfte. zu zwei Dritteln. zur Hälfte.</p> <p>zu zwei Dritteln.</p> <p>zur Hälfte.</p> <p align="center">— —</p> <p>zur Hälfte.</p> <p align="center">— —</p> <p>zur Hälfte.</p>	<p align="center">Katasterbureau.</p> <p align="center">Generaldirektion der Zölle und indirekten Steuern.</p> <p align="center">Generaldirektion der Zölle und indirekten Steuern.</p> <p align="center">General-Bergwerks- und Salinen-Administration.</p> <p align="center">General-Bergwerks- und Salinen-Administration.</p> <p align="center">Hauptmünzamt.</p>	

Bezeichnung der Stellen.	Angabe bei den für Militär-anwärter nicht ausschließlich bestimmten Stellen, in welchem Umfange dieselben vorbehalten sind.	Bezeichnung der Behörden, an welche die Bewerbungen zu richten sind, wenn es nicht die Behörde selbst ist, bei welcher die Anstellung gewünscht wird.	Bemerkungen.
1. Kgl. Bank zu Nürnberg: wie bisher.			
7. Etat der Oekonomie und Gewerbe: Funktionäre des Hofbräuamts, Diener bei dem Hofbräuamte, Seewart bei der Hoffischerei auf dem Chiemsee, Fischereigehilfe bei der Hoffischerei auf dem Chiemsee, Thor- und Schloßwärter, Wiesenwärter, Aufseher, Hausmeister, Brunnenwart in Dachau, Grünwald und Berchtesgaden.	zur Hälfte. — zur Hälfte. zur Hälfte. — — — —	Hofbräuamt. } Regierungsfinanzlammer von Oberbayern. } Die betreffende Regierungsfinanzlammer. } Regierungsfinanzlammer von Oberbayern.	
8. Frankenthaler Kanal: wie bisher.			
9. Staatsschuldentilgungs-Kommission: *Kanzlist, Kanzleifunktionär, *Geldzähler und Kassediener, Boten und Diener.	— — — —	} Staatsschuldentilgungs-Kommission.	
10. Anstalten für den forstlichen Unterricht.			
a) Forstlehranstalt Aschaffenburg: Boten und Diener;	—	Forstlehranstalt Aschaffenburg.	
b) Forstliche Versuchsanstalt zu München: Boten und Diener.	—	Forstliche Versuchsanstalt zu München.	

III. Königreich Sachsen.

Die Militäranwärter sind von dem in verschiedenen Prüfungsordnungen für Subalternbeamte erforderlichen Nachweise einer gewissen höheren Schulbildung befreit und beim Vorhandensein der sonstigen Voraussetzungen auch ohne diesen Nachweis zu den betreffenden Prüfungen zuzulassen.

III. Ministerium des Innern.

Zwischen Ziffer 10 und 11 ist einzuschalten:		
10a. Pflanzenphysiologische Versuchsanstalt Tharand: Expedient.	abwechselnd.	Ministerium des Innern.

Bezeichnung der Stellen.	Angabe bei den für Militär-anwärter nicht ausschließlich bestimmten Stellen, in welchem Umfange dieselben vorbehalten sind.	Bezeichnung der Behörden, an welche die Bewerbungen zu richten sind, wenn es nicht die Behörde selbst ist, bei welcher die Anstellung gewünscht wird.	Bemerkungen.
--------------------------	---	---	--------------

VI. Finanz-Ministerium.

An Stelle der Ziffer 5 ist zu setzen:

5. Verwaltung der indirekten Steuern:

- Kopisten,
- Plombeurc,
- Grenzaufseher,
- *Steueraufseher,
- *Obergrenzaufseher,
- *Obersteueraufseher,
- *Schlachtsteuereinnnehmer,
- *Zolleinnnehmer,
- *Nebenzolleinnehmer,
- *Steuereinnnehmer,
- *Untersteuereinnnehmer,
- *Zollassistenten,
- *Oberkontrollassistenten,
- *Büreauassistenten bei der Zoll- und Steuer-direktion.

zur Hälfte.

Zoll- und Steuerdirektion.

Finanz-Ministerium.

IV. Königreich Württemberg.

V. Im Departement des Kirchen- und Schulwesens.

9. Unterbedienstete an den Unterrichts-, Bildungs- und Erziehungsanstalten und den mit solchen verbundenen Instituten:

B. Bei den Universitätsinstituten zu Tübingen.

m) Augenklinik:

Oberwärter;

r) Psychiatrische Klinik:

- Hausmeister,
- Oberwärter,
- Wärter,
- Maschinist,
- Heizer,
- Portier,
- Hausdiener.

G. Bei der Thierärztlichen Hochschule zu Stuttgart:

- Hausmeister,
- Diener am anatomischen Institut,
- Diener am pathologisch-anatomischen Institut,
- Diener am Laboratorium,
- Diener am physiologischen Institut,
- Schmiedgehülfe,
- Pferdewärter.

L. Bei den Gymnasien.

a) bei dem Eberhard Ludwigs-Gymnasium zu Stuttgart:

Famulus.

Academisches Rektoramt zu Tübingen.

Ministerium des Kirchen- und Schulwesens.

Bezeichnung der Stellen.	Angabe bei den für Militär-anwärter nicht ausschließlich bestimmten Stellen, in welchem Umfange dieselben vorbehalten sind.	Bezeichnung der Behörden, an welche die Bewerbungen zu richten sind, wenn es nicht die Behörde selbst ist, bei welcher die Anstellung gewünscht wird.	Bemerkungen.
M. Bei den Realanstalten zu Stuttgart: Famulus an der Friedrich Eugens- Realschule, Famulus an der Wilhelms-Realschule, Hausmeister an der Turnhalle der Friedrich Eugens-Realschule.	— — —	Ministerium des Kirchen- und Schulwesens.	

V. Großherzogthum Baden.

V. Oberrechnungskammer.

1. Kanzleidiener, 2. Schreibgehülfen und Kanzleige hülfen.	— —	Oberrechnungskammer.	
---	--------	----------------------	--

VI. Großherzogthum Hessen.

II. Ressort des Ministeriums des Innern und der Justiz.

27a. Bureaubeamte an der technischen Hochschule,	zur Hälfte.	Ministerium des Innern.	
--	-------------	-------------------------	--

III. Ressort des Ministeriums der Finanzen.

23—42.		Für die hessischen Stellen bei der Main-Neckar-Bahn und den Nebenbahnen Oberstadt - Pfungstadt, Weinheim - Fürth und Bickenbach-Seeheim das Ministerium der Finanzen, für die hessischen Stellen in den Direktionsbezirken Mainz und Frankfurt a. M. die Königlich preussische und Großherzoglich hessische Eisenbahndirektion Mainz, bezw. die Königl. Eisenbahndirektion Frankfurt a. M.	
--------	--	--	--

VII. Großherzogthum Mecklenburg-Schwerin.

Die unter III. 6. aufgeführte Stelle eines Kanzlisten bezw. Kopisten bei der Verwaltung der Staatsbauten ist definitiv zur Einziehung gelangt.

XVI. Fürstenthum Schwarzburg-Sondershausen.

Der Ziffer 11 ist hinzuzufügen:

12. Bei dem Landkrankenhanse zu Sondershausen: Krankenwärter.	—	Fürstliches Ministerium zu Sondershausen.	
--	---	---	--

XX. Fürstenthum Reuß jüngerer Linie.

Die Ziffer 6. Gendarmen ist zu streichen.			
---	--	--	--

Gesamtverzeichnis

der

Privat-Eisenbahnen und durch Private betriebenen Eisenbahnen, welchen die Verpflichtung auferlegt ist, bei Besetzung von Beamtenstellen Militäranwärter vorzugsweise zu berücksichtigen.

Bezeichnung der Eisenbahn.	Bezeichnung der Stellen, welche vorzugsweise mit Militäranwärtern zu besetzen sind.	Altersgrenze, bis zu welcher Militäranwärter berücksichtigt werden müssen.	Bezeichnung der Behörde, an welche die Bewerbungen zu richten sind, soweit nicht in den Vakanzanmeldungen andere Anstellungsbehörden ausdrücklich bezeichnet werden.	Bemerkungen.
----------------------------	---	--	--	--------------

I. Königreich Preußen.

1. Altdamm-Kolberger Eisenbahn	Subaltern- und Unterbeamte.	40 Jahre.	Direktion der Altdamm-Kolberger Eisenbahngesellschaft zu Stettin.	Bei der Besetzung sind die für den Staatseisenbahndienst in dieser Beziehung, insbesondere bezüglich der Ermittlung der Militäranwärter bestehenden Vorschriften zur Anwendung zu bringen.
2. Altona-Kaltenkirchener Eisenbahn.	Wie zu 1.	40 "	Direktion der Altona-Kaltenkirchener Eisenbahngesellschaft zu Altona.	Wie zu 1.
3. Bentheimer Kreisbahn (Neuenhaus-Bentheim).	Wie zu 1.	40 "	Betriebsdirektion der Bentheimer Kreisbahn zu Bentheim.	Wie zu 1.
4. Braunschweigische Landes-Eisenbahn (für die preussische Strecke der Bahn Braunschweig-Derneburg-Seesen).	Wie zu 1.	40 "	Direktion der Braunschweigischen Landes-Eisenbahngesellschaft zu Braunschweig.	Wie zu 1.
5. Breslau-Warschauer Eisenbahn (preussische Abtheilung).	Bahnwärter, Schaffner und sonstige Unterbeamte, mit Ausnahme der einer technischen Vorbildung bedürftenden.	35 "	Direktion der Breslau-Warschauer Eisenbahngesellschaft zu Delitzsch.	
6. Broelthaler-Bahn.	Wie zu 1.	40 "	Direktion der Broelthaler Eisenbahn-Aktiengesellschaft zu Hennef a. d. Sieg.	Wie zu 1.
7. Frohthaler-Eisenbahn.	Wie zu 1.	40 "	Vorstand der Frohthaler-Eisenbahngesellschaft zu Köln.	Wie zu 1.
8. Köln-Bonner Vorgebirgsbahn.	Wie zu 1.	40 "	Vorstand der Aktiengesellschaft der Vorgebirgsbahn Köln-Bonn zu Köln.	Wie zu 1.
9. Crefelder Eisenbahn.	Wie zu 1.	35 "	Direktion der Crefelder Eisenbahngesellschaft zu Crefeld.	Wie zu 1.
10. Cronberger Eisenbahn.	Wie zu 5.	35 "	Verwaltungsrath der Cronberger Eisenbahngesellschaft zu Cronberg.	
11. Dahme-Neuroer Eisenbahn.	Wie zu 1.	40 "	Direktion der Dahme-Neuroer Eisenbahngesellschaft zu Dahme.	Wie zu 1.

Bezeichnung der Eisenbahn.	Bezeichnung der Stellen, welche vorzugs- weise mit Militär-anwärtern zu besetzen sind.	Altersgrenze, bis zu welcher Militär- anwärter berücksichtigt werden müssen.	Bezeichnung der Behörde, an welche die Bewerbungen zu richten sind, soweit nicht in den Bafanzanmeldungen andere Anstellungsbehörden ausdrücklich bezeichnet werden.	Bemerkungen.
12. Dortmund - Gronau - Enscheder Eisenbahn.	Wie zu 5.	35 Jahre.	Direktion der Dortmund-Gronau-Enschede Eisenbahngesellschaft zu Dortmund.	
13. Eternförde-Kappelner Schmal- spurbahn.	Wie zu 1.	40 .	Direktion der Eternförde-Kappelner Schmalspurbahn-Gesellschaft zu Eternförde.	Wie zu 1.
14. Eisenberg-Grossener Eisenbahn (für die preussische Strecke).	Wie zu 1.	35 .	Vorstand der Eisenberg-Grossener Eisenbahngesellschaft zu Eisenberg i. Altenburg.	Wie zu 1.
15. Eifern-Siegener Eisenbahn.	Wie zu 1.	40 .	Direktion der Eifern-Siegener Eisenbahngesellschaft zu Siegen.	Wie zu 1.
16. Farge-Begefader Eisenbahn.	Wie zu 1.	40 .	Königliche Eisenbahndirektion zu Hannover.	Wie zu 1.
17. Flensburg - Kappelner Eisen- bahn.	Wie zu 1.	40 .	Kreis-Eisenbahn-Kommission zu Flensburg.	Wie zu 1.
18. Eisenbahn Greifswald-Grimmen.	Wie zu 1.	40 .	Direktion der Eisenbahngesellschaft Greifswald-Grimmen zu Grimmen.	Wie zu 1.
19. Halberstadt-Blankenburger Eisenbahn (für die preussischen Theile der Bahnstrecken Langen- stein-Derenburg und Blanken- burg - Rübeland - Elbingerode- Tanne).	Wie zu 1.	a) 35 Jahre für Langenstein- Derenburg, b) 40 Jahre für Blanken- burg - Rübe- land-Tanne.	Direktion der Halberstadt-Blankenburger Eisenbahngesellschaft zu Blankenburg a. S.	Wie zu 1.
20. Handorf-Briebus.	Wie zu 1.	40 Jahre.	Betriebsverwaltung der Nebenbahn Handorf-Briebus zu Sommerfeld (Reg. Bez. Frankfurt a./D.).	Wie zu 1.
21. Hannsdorf-Biegenhaß (für die preussische Strecke).	Wie zu 1.	40 .	K. K. Generaldirektion der österreichischen Staatsbahnen zu Wien.	Wie zu 1.
22. Hildesheim-Pelner Kreis Eisen- bahn (Hildesheim - Hämeler- wald).	Wie zu 1.	40 .	Direktion der Hildesheim-Pelner Kreis-Eisenbahngesellschaft zu Hildesheim.	Wie zu 1.
23. Hoyaer Eisenbahn.	Wie zu 1.	35	Vorstand der Hoyaer Eisenbahngesellschaft zu Hoya.	Wie zu 1.
24. Ilme-Bahn (Einbeck-Dassel).	Wie zu 1.	40 .	Königliche Eisenbahndirektion zu Cassel.	Wie zu 1.
25. Kerkerbachbahn (Heßholzhausen- Dehnen).	Wie zu 1.	40 .	Vorstand der Kerkerbachbahn-Aktiengesellschaft zu Christianshütte (Postamt Kunkel).	Wie zu 1.
26. Kiel - Eternförde - Flensburger Eisenbahn.	Wie zu 1.	35 .	Direktion der Kiel - Eternförde - Flensburger Eisenbahngesellschaft zu Kiel.	Wie zu 1.
27. Königsberg-Granzer Eisenbahn.	Wie zu 1.	40 .	Direktion der Königsberg-Granzer Eisenbahngesellschaft zu Königsberg i. Ostpr.	Wie zu 1.
28. Kreis Altenaer Schmalspur- bahnen.	Wie zu 1.	40 .	Direktion der Kreis Altenaer Schmalspurbahnen zu Altena.	Wie zu 1.
29. Kreis Eisenbahn Ostrowo - Skal- mierzyce.	Wie zu 1.	40	Betriebsverwaltung der Kreis-eisenbahn Ostrowo - Skalmierzyce zu Breslau	Wie zu 1.

Bezeichnung der Eisenbahn.	Bezeichnung der Stellen, welche vorzugs- weise mit Militäranwärtern zu besetzen sind.	Altersgrenze, bis zu welcher Militär- anwärter berücksichtigt werden müssen.	Bezeichnung der Behörde, an welche die Bewerbungen zu richten sind, soweit nicht in den Balanzanmeldungen andere Anstellungsbehörden ausdrücklich bezeichnet werden.	Bemerkungen.
30. Kreis Oldenburger Eisenbahn (Neustadt-Oldenburg).	Wie zu 1.	35 Jahre.	Königliche Eisenbahndirektion zu Altona.	Wie zu 1.
31. Kaufziger Eisenbahn (Kauscha- Freiwaldau und Muskau-Leupnitz- Sommerfeld).	Wie zu 1.	40 .	Direktion der Kaufziger Eisen- bahngesellschaft zu Sommer- feld (Reg. - Bez. Frank- furt a. O.).	Wie zu 1.
32. Marienburg - Mlawkaer Eisen- bahn.	a) Wie zu 5 für die Strecke Marienburg-Mlawka. b) Wie zu 1 für die Strecke Zajonskewo-Löbau.	35 . 40 .	Direktion der Marienburg- Mlawkaer Eisenbahngesell- schaft zu Danzig.	b) Wie zu 1.
33. Mecklenburgische Friedrich Wil- helm-Eisenbahn (für die preu- ßische Strecke).	Wie zu 1.	37 .	Direktion der Mecklenburgi- schen Friedrich Wilhelm- Eisenbahngesellschaft zu Wesenberg.	Bei der Anstellung finden die für die Besetzung der Sub- altern- und Unter- beamtenstellen mit Militäranwärtern jeweilig geltenden Grundzüge An- wendung. Wie zu 1.
34. Meppen-Haselünner Eisenbahn.	Wie zu 1.	40 .	Kreis - Eisenbahnkommission zu Meppen.	Wie zu 1.
35. Mühlhausen-Ebelebener Eisen- bahn (für die preußische Strecke).	Wie zu 1.	40 .	Vorstand der Eisenbahngesell- schaft Mühlhausen-Ebeleben zu Mühlhausen i. Thür.	Wie zu 1.
36. Neuhaldensleben - Eilslebener Eisenbahn.	Wie zu 1.	40 .	Vorstand der Neuhaldens- lebener Eisenbahngesell- schaft zu Neuhaldensleben.	Wie zu 1.
37. Neustadt-Gogoliner Eisenbahn.	Wie zu 1.	40 .	Direktion der Neustadt-Gogo- liner Eisenbahngesellschaft zu Neustadt D. S.	Wie zu 1.
38. Niederlausitzer Eisenbahn.	Wie zu 1.	40 .	Direktion der Niederlausitzer Eisenbahngesellschaft zu Berlin.	Wie zu 1.
39. Nordbrabant-Deutsche Eisenbahn (für den preußischen Theil der Bahnstrecke Gennep-Wesfel).	Wie zu 5, außerdem * Stations- vorsteher, Stationsauf- seher und Assistenten, Tele- graphisten, Materialienver- walter, Magazinverwalter.	35 .	Direktion der Nordbrabant- Deutschen Eisenbahngesell- schaft zu Gennep.	Wie zu 1. *) Die Stellen der Stationsvorsteher sind nur im Wege des Austritts oder der Beförderung den Militäran- wärtern zugänglich. Wie zu 1.
40. Nordhausen-Wernigeroder Eisen- bahn (für die preußische Strecke).	Wie zu 1.	40 .	Direktion der Nordhausen- Wernigeroder Eisenbahn- gesellschaft zu Nordhausen.	Wie zu 1.
41. Oschersleben - Schöningen (für die preußische Strecke).	Wie zu 1.	40 .	Vorstand der Oschersleben- Schöninger Eisenbahn- gesellschaft zu Oschersleben.	Wie zu 1.
42. Osterwiek - Wasserlebener Eisen- bahn.	Wie zu 1.	40 .	Magistrat der Stadt Oster- wiek.	Wie zu 1.
43. Ostpreussische Südbahn.	a) Wie zu 5 für Pillau- Königsberg-Prostken. b) Wie zu 1 für Fischhau- sen - Palmnicken.	35 . 40 .	Direktion der Ostpreussischen Südbahngesellschaft zu Königsberg i. Ostpr.	b) Wie zu 1.
44. Paulinenaue - Neu - Ruppiner Eisenbahn.	Wie zu 1.	35 .	Direktion der Paulinenaue- Neu-Ruppiner Eisenbahn- gesellschaft zu Neu-Ruppin.	Wie zu 1.
45. Pfälzische Ludwigsbahn (für die preußischen Theile der Bahn- strecken Welleweiler - Grube König bei Neunkirchen und St. Ingbert-St. Johann).	Wie zu 5.	35 .	Direktion der Pfälzischen Eisenbahnen zu Ludwigshafen a. Rhein.	

Bezeichnung der Eisenbahn.	Bezeichnung der Stellen, welche vorzugsweise mit Militär-Anwärtern zu besetzen sind.	Altersgrenze, bis zu welcher Militär-Anwärter berücksichtigt werden müssen.	Bezeichnung der Behörde, an welche die Bewerbungen zu richten sind, soweit nicht in den Vakanzanmeldungen andere Anstellungsbehörden ausdrücklich bezeichnet werden.	Bemerkungen.
46. Briegnitzer Eisenbahn (Perleberg-Briegnitz-Wittstock-Landeshgrenze in der Richtung auf Mirow).	Wie zu 1.	40 Jahre.	Direktion der Briegnitzer Eisenbahngesellschaft zu Perleberg.	Wie zu 1.
47. Rhene-Diemelthal-Eisenbahn.	Wie zu 1.	40 .	Vorstand der Rhene-Diemelthal-Eisenbahngesellschaft zu Siegen.	Wie zu 1.
48. Schleswig-Angeler Eisenbahn (Schleswig-Süderbrarup).	Wie zu 1.	40 .	Direktion der Schleswig-Angeler Eisenbahngesellschaft zu Schleswig.	Wie zu 1.
49. Stittard-Herzogenrath (für die preussische Strecke).	Wie zu 1.	40 .	Direktion der Niederländischen Süd-Eisenbahngesellschaft zu Maastricht.	Wie zu 1.
50. Stargard-Cüstriner Eisenbahn.	Wie zu 1.	40 .	Direktion der Stargard-Cüstriner Eisenbahngesellschaft zu Soldin N./M.	Wie zu 1.
51. Stendal-Langermünder Eisenbahn.	Wie zu 1.	40 .	Direktion der Stendal-Langermünder Eisenbahngesellschaft zu Langermünde.	Wie zu 1.
52. Westfälische Landeseisenbahn (für die preussische Strecke).	Wie zu 1.	40 .	Vorstand der Westfälischen Landeseisenbahngesellschaft zu Pippstadt.	Wie zu 1.
53. Wittenberge-Perleberger Eisenbahn.	Wie zu 1.	40 .	Magistrat der Stadt Perleberg.	Wie zu 1.
54. Schipkau-Finsterwalder Eisenbahn.	Wie zu 1.	40 .	Direktion der Schipkau-Finsterwalder Eisenbahngesellschaft zu Finsterwalde.	Wie zu 1.

II. Königreich Bayern.

1. Pfälzische Eisenbahnen.

<p>Subaltern- und Unterbeamtenstellen, zum Theile:</p> <p>Bahnwärter, Weichenwärter, } zu drei Vierteln.</p> <p>Schaffner (Kondukteure), Büreau-diener, Stationsmeister, Portiers (Stationsdiener), } zu zwei Dritteln.</p> <p>Hausmeister, Zugführer (Oberkondukteure), Obsteute und Lademeister, Güterbestätter, Billetdrucker, Rangierer, Bahnhofsaufseher, Haltestellerverwalter, Telegraphisten, Stationsverwalter, Gehülfen der Centralbüreauß, Expeditionsgehülfen, Gepäckerpedienten, Einnehmereigehülfen, Gehülfen der Magazinverwaltung, } zu einem Drittel.</p>	35 Jahre.	Direktion der Pfälzischen Eisenbahnen zu Ludwigshafen a. Rhein.
--	-----------	---

Bezeichnung der Eisenbahn.	Bezeichnung der Stellen, welche vorzugsweise mit Militäranwärtern zu besetzen sind.	Altersgrenze, bis zu welcher Militäranwärter berücksichtigt werden müssen.	Bezeichnung der Behörde, an welche die Bewerbungen zu richten sind, soweit nicht in den Vakanzanmeldungen andere Anstellungsbehörden ausdrücklich bezeichnet werden.	Bemerkungen.
2. Lokalbahn für den Gütertransport in Augsburg mit Fortsetzung nach Göggingen und Pfersee.	Dienstpersonal.	40 Jahre.	Aktiengesellschaft Augsburger Lokalbahn zu Augsburg.	Bei der Beizung sind die für den Staatsbahndienst geltenden Grundzüge in Anwendung zu bringen.
3. Lokalbahn Deggendorf-Metten.	Wie zu 2.	40 .	Vorstand der Aktiengesellschaft Lokalbahn Deggendorf-Metten zu Deggendorf.	Wie zu 2.
4. Lokalbahn Fürth-Zirndorf-Cadolzburg.	Wie zu 2.	40 .	Direktion der Lokalbahn-Aktiengesellschaft zu München.	Wie zu 2.
5. Lokalbahn Gotteszell-Biechtach.	Wie zu 2.	40 .	Vorstand der Aktiengesellschaft Lokalbahn Gotteszell-Biechtach zu Biechtach.	Wie zu 2.
6. Lokalbahn Lam-Röpting.	Wie zu 2.	40 .	Aktiengesellschaft Lokalbahn Lam-Röpting zu Lam.	Wie zu 2.
7. Lokalbahn München-Wolfratshausen (Isarthalbahn).	Wie zu 2.	40 .	Direktion der Lokalbahn-Aktiengesellschaft zu München.	Wie zu 2.
8. Lokalbahn Murnau-Garnisch-Partenkirchen.	Wie zu 2.	40 .	Direktion der Lokalbahn-Aktiengesellschaft zu München.	Wie zu 2.
9. Lokalbahn Oberdorf bei Vießenhofen-Füssen.	Wie zu 2.	40 .	Direktion der Lokalbahn-Aktiengesellschaft zu München.	Wie zu 2.
10. Lokalbahn Prien-Stock (Chiemseebahn).	Wie zu 2.	40 .	Chiemseebahn-Gesellschaft Fehler & Co. zu Prien.	Wie zu 2.
11. Lokalbahn Rötzenbach bei Lindau-Weiler.	Wie zu 2.	40 .	Marktgemeinde-Verwaltung Weiler.	Wie zu 2.
12. Lokalbahn Schäftlach-Gmund.	Wie zu 2.	40 .	Vorstand der Eisenbahn-Aktiengesellschaft Schäftlach-Gmund zu Gmund.	Wie zu 2.
13. Lokalbahn Sonthofen-Oberstdorf.	Wie zu 2.	40 .	Direktion der Lokalbahn-Aktiengesellschaft zu München.	Wie zu 2.
14. Lokalbahn Stadthof-Donaufstau.	Wie zu 2.	40 .	Direktion der Lokalbahn-Aktiengesellschaft zu München.	Wie zu 2.
15. Lokalbahn Türkheim-Wörishofen.	Wie zu 2.	40 .	Lokalbahn - Aktiengesellschaft Wörishofen zu Wörishofen.	Wie zu 2.
16. Drahtseilbahn Leoni-Rottmannshöhe.	Wie zu 2.	40 .	Drahtseilbahn Rottmannshöhe - Gesellschaft mit beschränkter Haftung zu Leoni.	Wie zu 2.
17. Elektrische Eisenbahn Bad Nibling-Feilnbach (Wendelsteinbahn).	Wie zu 2.	40	Erwin Bubeck, Ingenieur in München, Generalvertreter der Aktiengesellschaft Elektrizitätswerke, vorm. D. L. Kummer & Co. zu Dresden.	Wie zu 2.

III. Königreich Württemberg.

1. Abthalbahn (für den württembergischen Theil der Strecke Karlsruhe-Herrenalb).	Subaltern- und Unterbeamte.	40 Jahre.	Vorstand der Abthalbahn zu Karlsruhe.	Bei der Beizung sind die für den Staatsbahndienst in dieser Beziehung, insbesondere bezüglich der Ermittlung der Militäranwärter bestehenden und noch zu erlassenden Vorschriften zur Anwendung zu bringen. Dabei soll Stellenanwärtern württembergischer Staatsangehörigkeit der Vorzug gegeben werden.
--	-----------------------------	-----------	---------------------------------------	--

Bezeichnung der Eisenbahn.	Bezeichnung der Stellen, welche vorzugs- weise mit Militärämtern zu besetzen sind.	Altersgrenze, bis zu welcher Militär- anwärter berücksichtigt werden müssen.	Bezeichnung der Behörde, an welche die Bewerbungen zu richten sind, soweit nicht in den Vakanzanmeldungen andere Anstellungsbehörden ausdrücklich bezeichnet werden.	Bemerkungen.
2. Dampfstraßenbahn Ravensburg-Weingarten.	Expedit (Stationsvorsteher), Zugführer (Schaffner), Re- serve-Zugführer (Schaffner), Stationsdiener.	40 Jahre.	Lokalbahn - Aktiengesellschaft zu München.	
3. Filderbahn (Stuttgart - Hohenheim).	Expedit, Zugführer, Schaff- ner, Bahn- bzw. Strecken- wärter, Weichensteller, Haltestellenaufseher.	40 "	Betriebsvorstand der Filder- bahngesellschaft zu Stutt- gart.	
4. Lokalbahn Meckenbeuren - Lett- nang.	Expedit (Stationsvorsteher), Zugführer, Weichensteller, Stationsdiener.	40 "	Lokalbahn - Aktiengesellschaft zu München.	

IV. Großherzogthum Baden.

1. Albthalbahn (Karlsruhe-Herren- alb; Ettlingen-Pforzheim).	Subaltern- und Unterbeamte.	40 Jahre.	Vorstand der Albthalbahn zu Karlsruhe.	Bei der Besetzung sind die für den Staatseisenbahn- dienst in dieser Besetzung, ins- besondere bezüg- lich der Er- mittlung der Militärämter bestehenden und noch zu erlassen- den Vorschriften zur Anwendung zu bringen. Da- bei soll Stellen- anwärtern ba- discher Staats- angehörigkeit vor allen übrigen der Vorzug gegeben werden.
2. Lokalbahn Rehl-Eichtenau-Bühl.	Wie zu 1.	40 "	Straßburger Straßenbahngesellschaft zu Straßburg i. El.	Wie zu 1.
3. Lokalbahn Rhein-Ettenheim- münster.	Wie zu 1.	40 "	Vorstand der Lokalbahn Rhein- Ettenheimmünster zu Frei- burg i. Breisgau.	Wie zu 1.
4. Nebenbahn Bruchsal-Odenheim- Menzingen.	Wie zu 1.	40 "	Vorstand der Nebenbahn Bruchsal-Odenheim-Men- zingen zu Karlsruhe.	Wie zu 1.
5. Nebenbahn Bühl-Oberthal (Bühlertthalbahn).	Wie zu 1.	40 "	Vorstand der Bühlertthalbahn zu Karlsruhe.	Wie zu 1.
6. Nebenbahn Haltlingen-Kandern.	Wie zu 1.	40 "	Vorstand der Nebenbahn Haltlingen-Kandern zu Freiburg i. Breisgau.	Wie zu 1.
7. Nebenbahn Krozingen-Staufen- Sulzburg.	Wie zu 1.	40 "	Vorstand der Nebenbahn Kro- zingen-Staufen-Sulzburg zu Freiburg i. Breisgau.	Wie zu 1.
8. Im Eigenthum und Betriebe der Süddeutschen Eisenbahngesell- schaft befindliche Nebenbahnen: a) Bregthalbahn (Furtwangen-Gü- fingen). b) Kaiserstuhlbahn. c) Karlsruhe-Durmersheimer Eisen- bahn. d) Karlsruhe-Spöcker Eisenbahn. e) Mannheim-Weinheim-Heidel- berg-Mannheimer Eisenbahn. f) Lokalbahn Zell i. W.-Todtnau.	Wie zu 1.	40 "	Direktion der süddeutschen Eisenbahngesellschaft zu Darmstadt.	Wie zu 1.

Bezeichnung der Eisenbahn.	Bezeichnung der Stellen, welche vorzugs- weise mit Militäranwärtern zu besetzen sind.	Altersgrenze, bis zu welcher Militär- anwärter berücksichtigt werden müssen.	Bezeichnung der Behörde, an welche die Bewerbungen zu richten sind, soweit nicht in den Balanzanmeldungen andere Anstellungsbehörden ausdrücklich bezeichnet werden.	Bemerkungen.
----------------------------------	--	--	--	--------------

V. Großherzogthum Hessen.

Nebenbahnen: a) Darmstädter Dampfstraßen- bahnen.	Weichenwärter, Stations- wärter, Schaffner.	} 40 Jahre.	Direktion der süddeutschen Eisenbahngesellschaft zu Darmstadt.	Bei der Besetzung sind die für den Staatsbahndienst in dieser Beziehung, ins- besondere bezüg- lich der Ermitt- lung der Militär- anwärter be- stehenden und noch zu erlassenden Vorschriften zur Anwendung zu bringen. Dabei soll Stellenan- wärtern hel- fischer Staats- angehörigkeit vor allen übrigen der Vorzug gegeben werden.
b) Mainzer Vorortbahnen. c) Mannheim - Weinheim - Hei- delberg - Mannheimer Eisen- bahn (für die hessische Strecke). d) Reinheim-Reichelsheim. e) Osthofen-Westhofen. f) Sprendlingen-Wöllstein. g) Worms-Dffstein.	Subaltern- und Unterbeamte. Wie zu b. Stationsassistenten, Sta- tionsaufseher, Zugführer, Schaffner, Weichenwärter, Bahnwärter.			

VI. Großherzogthum Mecklenburg-Schwerin.

Boizenburger Stadt- und Hasen- bahn.	Subaltern- und Unterbeamte.	37 Jahre.	Vorstand der Boizenburger Stadt- und Hasenbahn zu Boizenburg a. G.	Bei der Besetzung sind die für den Staatsdienst in dieser Beziehung, insbesondere be- züglich der Er- mittlung der Mi- litäranwärter be- stehenden und noch zu erlassenden Vorschriften in Anwendung zu bringen (vergl. das Publikandum vom 22. September 1882, betreffend die im Bundes- rathe vereinbarten Grundsätze für die Besetzung der Subaltern- und Unterbeamten- stellen bei den Reichs- und Staatsbehörden mit Militäran- wärtern).
---	-----------------------------	-----------	--	--

Bezeichnung der Eisenbahn.	Bezeichnung der Stellen, welche vorzugsweise mit Militäranwärtern zu besetzen sind.	Altersgrenze, bis zu welcher Militäranwärter berücksichtigt werden müssen.	Bezeichnung der Behörde, an welche die Bewerbungen zu richten sind, soweit nicht in den Vakanzanmeldungen andere Anstellungsbehörden ausdrücklich bezeichnet werden.	Bemerkungen.
----------------------------	---	--	--	--------------

VII. Großherzogthum Sachsen.

1. Feldbahn.	Zugführer, Expedienten (Stationsvorsteher), Bureau- und Expeditionsgehülfen.	40 Jahre.	Betriebsverwaltung der Feldbahn zu Dermbach.
2. Weimar - Berka - Blankenhainer Eisenbahn.	Zugführer, Schaffner (zugführender), Weichensteller, Bremsen, Bahn- und andere Wärter, Wächter.	40 .	Betriebsverwaltung Thüringischer Nebenbahnen zu Weimar.
3. Weimar - Rastenberger Eisenbahn.	Zugführer, Bremsen, Bahnwärter, Wächter.	40 .	Direktion der Weimar - Rastenberger Eisenbahngesellschaft zu Weimar.
4. Wutha-Ruhlaer Eisenbahn.	Betriebspersonal.	Eine Altersgrenze ist nicht festgesetzt.	Betriebsverwaltung Thüringischer Nebenbahnen zu Weimar.

VIII. Großherzogthum Mecklenburg-Strelitz.

1. Mecklenburgische Friedrich Wilhelm-Eisenbahn.	Subaltern- und Unterbeamte.	37 Jahre.	Direktion der Mecklenburgischen Friedrich Wilhelm-Eisenbahngesellschaft zu Weseberg.	Bei der Besetzung sind die für den Staatsdienst in dieser Beziehung, insbesondere bezüglich der Ermittlung der Militäranwärter bestehenden und noch zu erlassenden Vorschriften in Anwendung zu bringen (vergleiche Publikandum vom 22. September 1882, Offizieller Anzeiger von 1882 Nr. 32 S. 199 und Publikandum vom 17. September 1885, Offizieller Anzeiger von 1885 Nr. 33 S. 179).
2. Neubrandenburg - Friedländer Eisenbahn.	Stationsvorsteher, Stationswärter, Zugführer, Güterbodenvorarbeiter, Güterboden- und Stationsarbeiter, Weichensteller.	37 .	Betriebsverwaltung der Neubrandenburg - Friedländer Eisenbahn zu Berlin S.W. (Großbeerenstraße Nr. 88).	

IX. Großherzogthum Oldenburg.

Gutin-Lübecker Eisenbahn.	Zugführer, Packmeister, Schaffner, Schmierer, Weichenwärter, Bahnwärter, Brückenwärter, Stationsverwalter, Stationsassistenten, Stationsaufseher, Schreiber.	35 Jahre.	Verwaltungsrath der Gutin-Lübecker Eisenbahngesellschaft zu Lübeck.	Sämmtliche Stellen sind zu zwei Dritttheilen den Militäranwärtern vorbehalten.
---------------------------	--	-----------	---	--

Bezeichnung der Eisenbahn.	Bezeichnung der Stellen, welche vorzugs- weise mit Militärانwärtern zu besetzen sind.	Altersgrenze, bis zu welcher Militär- anwärter berücksichtigt werden müssen.	Bezeichnung der Behörde, an welche die Bewerbungen zu richten sind, soweit nicht in den Vakanzanmeldungen andere Anstellungsbehörden ausdrücklich bezeichnet werden.	Bemerkungen.
----------------------------------	--	--	--	--------------

X. Herzogthum Braunschweig.

1. Braunschweigische Landes- eisenbahn.	Büreaudiätare, Kanzlisten, Stationsassistenten, Tele- graphisten, Büroaboten, Portiers, Nachtwächter, Bremsen und Schmierer, Schaffner, Rangirer und Koppler, Magazin- und Materialienaufseher, Billet- drucker, Bahnwärter, Weichenwärter.	40 Jahre.	Direktion der Braunschwei- gischen Landes- eisenbahn- gesellschaft zu Braun- schweig.	Die nach beendeter Probefristzeit in nebenstehenden unteren Stellen etatsmäßig ange- stellten Militär- anwärter haben bei genügender Befähigung bezw. nach Ablegung der vorschritts- mäßigen Prüfung gleich den Civil- anwärtern An- recht zum Auf- rücken in höhere Dienststellen, und zwar im Bureau- dienste: als Registrator, Be- triebssekretär etc., im Stations- dienste: als Stationöver- waller, Sta- tionsinspektor, im Fahr- dienste: als Zugführer und Bahnmeister.
2. Gernrode-Harzgeroder Eisenbahn (braunschweigischer Theil).	Subaltern- und Unterbeamte.	40	Vorstand der Gernrode-Harz- geroder Eisenbahngesellschaft zu Ballenstedt.	Bei der Befegung sind die für den preussischen Staats- eisenbahn- dienst in dieser Beziehung, ins- besondere bezüg- lich der Ermitt- lung der Militär- anwärter gültigen Vorschriften zur Anwendung zu bringen. Bei Be- fegung der unteren Beamtenstellen des stationären Dienstes inner- halb des braun- schweigischen Ge- biets soll bei sonst gleicher Befähig- ung auf die Be- werbungen braunschwei- gischer Staats- angehöriger be- sondere Rücksicht genommen wer- den.

Bezeichnung der Eisenbahn.	Bezeichnung der Stellen, welche vorzugsweise mit Militäranwärtern zu besetzen sind.	Altersgrenze, bis zu welcher Militäranwärter berücksichtigt werden müssen.	Bezeichnung der Behörde, an welche die Bewerbungen zu richten sind, soweit nicht in den Balanzanmeldungen andere Anstellungsbehörden ausdrücklich bezeichnet werden.	Bemerkungen.
3. Halberstadt-Blankenburger Eisenbahn.	Büreaudiätare, Expeditionsdiätare, Expeditionsassistenten, Stationsassistenten, Telegraphisten, Boten, Portiers, Nachtwächter, Bremser und Schmierer, Rangierer und Bahnwärter, Koppler, Weichenwärter, Kanzlisten, für den Bureau- und Stationsdienst	a) Für die Strecke Langenstein-Dereburg: 35 Jahre. b) Für die Strecke Halberstadt-Blankenburg-Lanne: 40 Jahre.	Direktion der Halberstadt-Blankenburger Eisenbahngesellschaft zu Blankenburg a. S.	Die nach beendeter Probezeit in den nebenstehenden unteren Stellen angestellten Militäranwärter haben bei genügender bzw. nach Ablegung der vorgeschriebenen Prüfung gleich den Civilanwärtern Anrecht zum Aufücken in die höheren Dienststellen, und zwar im Bürodienst: als Eisenbahnsekretär, im Stationsdienst: als Stationsverwalter und Stationsvorsteher, im Fahrdienst: als Zugführer und Badmeister.
4. Nordhausen-Wernigeroder Eisenbahn.	Subaltern- und Unterbeamte.	40 Jahre.	Direktion der Nordhäuser-Wernigeroder Eisenbahngesellschaft in Nordhausen.	Bei der Besetzung sind die für den preussischen Staatseisenbahndienst in dieser Beziehung, insbesondere bezüglich der Ermittlung der Militäranwärter bestehenden und noch ergebenden Vorschriften zur Anwendung zu bringen.

XI. Herzogthum Sachsen-Meiningen.

Feldbahn.	Expedit, Expeditionsgehilfe.	40 Jahre.	Betriebsverwaltung der Feldbahn zu Dermbach.
-----------	------------------------------	-----------	--

XII. Herzogthum Sachsen-Altenburg.

Eisenberg-Crossener Eisenbahn.	Untere Betriebsbeamte, mit Ausnahme der einer technischen Vorbildung bedürftenden.	35 Jahre.	Vorstand der Eisenberg-Crossener Eisenbahngesellschaft zu Eisenberg in Altenburg.	Der Betrieb dieser Bahn ist verpachtet; es kann daher die Anstellung eines Beamten nur für die Dauer der bis zum 31. März 1903 laufenden Pachtzeit gewährleistet werden.
--------------------------------	--	-----------	---	--

XIII. Herzogthum Sachsen-Coburg und Gotha.

1. Arnstadt-Ichtershausener Eisenbahn.	Subaltern- und Unterbeamte.	40 Jahre.	Betriebsverwaltung Thüringischer Nebenbahnen zu Weimar.	Bei der Besetzung sind die für den preussischen Staatseisenbahndienst in dieser Beziehung gültigen Vorschriften zur Anwendung zu bringen.
--	-----------------------------	-----------	---	---

Bezeichnung der Eisenbahn.	Bezeichnung der Stellen, welche vorzugs- weise mit Militäranwärtern zu besetzen sind.	Altersgrenze, bis zu welcher Militär- anwärter berücksichtigt werden müssen.	Bezeichnung der Behörde, an welche die Bewerbungen zu richten sind, soweit nicht in den Balanzanmeldungen andere Anstellungsbehörden ausdrücklich bezeichnet werden.	Bemerkungen.
2. Mühlhausen-Ebelebener Eisenbahn (für die Sachsen-coburg- und gothaische Strecke).	Wie zu 1.	40 Jahre.	Vorstand der Eisenbahngesellschaft Mühlhausen-Ebeleben zu Mühlhausen i. Thür.	Wie zu 1.
3. Wutha-Ruhlaer Eisenbahn.	Expeditionsdiätar, Schaffner, Weichensteller, Bahnwärter.	35 .	Betriebsverwaltung Thüringischer Nebenbahnen zu Weimar.	

XIV. Herzogthum Anhalt.

1. Dessau-Wörlitzer Eisenbahn.	Subaltern- und Unterbeamte.	Eine Altersgrenze ist nicht festgesetzt.	Betriebsverwaltung der Dessau - Wörlitzer Eisenbahn zu Dessau.	Bei der Besetzung sind die für den Staatsdienst bestehenden oder noch zu erlassenden Bestimmungen sinngemäß zur Anwendung zu bringen.
2. Gernrode-Harzgeroder Eisenbahn.	Wie zu 1.	Eine Altersgrenze ist nicht festgesetzt.	Vorstand der Gernrode-Harzgeroder Eisenbahngesellschaft zu Ballenstedt.	Bei der Besetzung sind bis zum Erlasse reichsgesetzlicher Bestimmungen die für den Staatsdienst bestehenden oder noch zu erlassenden Vorschriften sinngemäß zur Anwendung zu bringen.

XV. Fürstenthum Schwarzburg-Sonderhausen.

1. Arnstadt-Schtershausener Eisenbahn.	Weichensteller, Schaffner, Bahnwärter.	40 Jahre.	Betriebsverwaltung Thüringischer Nebenbahnen zu Weimar.	Bei der Besetzung sind die für den preussischen Staatseisenbahndienst in dieser Beziehung gültigen Vorschriften zur Anwendung zu bringen.
2. Hohenebra-Ebelebener Eisenbahn.	Weichensteller, Schaffner.	40 .		
3. Ilmenau-Großbreitenbacher Eisenbahn.	Stationsdiätar, Weichensteller, Schaffner.	40 .		
4. Mühlhausen-Ebelebener Eisenbahn (für die schwarzburg-sondershausenische Strecke).	Subaltern- und Unterbeamte.	40 .		

XVI. Fürstenthum Schwarzburg-Rudolstadt.

Mühlhausen-Ebelebener Eisenbahn (für die schwarzburg-rudolstädtische Strecke).	Subaltern- und Unterbeamte.	40 Jahre.	Vorstand der Eisenbahngesellschaft Mühlhausen-Ebeleben zu Mühlhausen i. Thür.	Bei der Besetzung sind die für den preussischen Staatseisenbahndienst in dieser Beziehung gültigen Vorschriften zur Anwendung zu bringen.
--	-----------------------------	-----------	---	---

Bezeichnung der Eisenbahn.	Bezeichnung der Stellen, welche vorzugs- weise mit Militärانwärtern zu besetzen sind.	Altersgrenze, bis zu welcher Militär- anwärter berücksichtigt werden müssen.	Bezeichnung der Behörde, an welche die Bewerbungen zu richten sind, soweit nicht in den Vakanzanmeldungen andere Anstellungsbehörden ausdrücklich bezeichnet werden.	Bemerkungen.
----------------------------------	--	--	--	--------------

XVII. Fürstenthum Waldeck.

Rhene-Diemelthal Eisenbahn.	Subaltern- und Unterbeamte.	40 Jahre.	Vorstand der Rhene-Diemel- thal-Eisenbahngesellschaft zu Siegen.	Bei der Besetzung sind die für den Staatsbahndienst in dieser Beziehung gül- tigen Vorschriften zur Anwendung zu bringen.
-----------------------------	-----------------------------	-----------	--	--

XVIII. Freie und Hansestadt Lübeck.

1. Gutin-Lübecker Eisenbahn (be- züglich des im Lübeckischen Gebiete stationirten Personals).	Stationsverwalter, Stations- assistenten, Brückenwärter, Weichensteller, Bahnwärter.	35 Jahre.	Direktion der Gutin-Lübecker Eisenbahngesellschaft zu Lübeck.	Nach einer Verein- barung mit der Großherzoglich oldenburgischen Regierung vom Oktober 1884 sind die nebenverzeich- neten Stellen in eine Bekannt- machung des Großherzoglich oldenburgischen Staatsministeriums mit aufge- nommen, und zwar mit dem Zusätze: zu zwei Dritt- teilen den Mi- litärانwärtern vorbehalten.
2. Lübeck-Büchener Eisenbahn für die Zweigbahn Lübeck-Trave- münde.	Bahnhofsvorsteher in Trave- münde, Telegraphisten, Weichensteller, Bahnwärter, Schaffner, Nachtwächter.	35 .	Direktion der Lübeck-Büchener Eisenbahngesellschaft zu Lübeck.	

XIX. Elsaß-Lothringen.

1. Kayserberger Thalbahn (Colmar- Kayserberg-Schnierlach).	Unterbeamte, soweit die- selben einer technischen Aus- bildung nicht bedürfen.	40 Jahre.	Vorstand der Kayserberger Thalbahn-Aktiengesellschaft zu Colmar i. Els.
2. Straßenbahn Colmar-Wingen- heim.	Wie zu 1.	40 .	}
3. Straßenbahn von Erstein (Rhein- straße) nach Erstein (Reichseisen- bahnhof).	Wie zu 1.	40 .	Straßburger Straßenbahn- gesellschaft zu Straßburg i. Els.
4. Straßenbahn Mülhausen-Ensis- heim.	Wie zu 1.	40 .	}
5. Straßenbahn Mülhausen-Il- zach-Wittenheim.	Wie zu 1.	40 .	Vorstand der Straßenbahn- gesellschaft Mülhausen- Ensisheim-Wittenheim zu Mülhausen i. Els.
6. Straßenbahn Mülhausen-Pfa- statt.	Wie zu 1.	40 .	}
7. Straßenbahn von Straßburg nach Martolsheim mit Abzweigung von Boofzheim nach Rheinau.	Wie zu 1.	40 .	}
8. Straßenbahn von Straßburg nach Truchtersheim.	Wie zu 1.	40 .	Straßburger Straßenbahn- gesellschaft zu Straßburg i. Els.

Die preussische Zusatzbestimmung Nr. 3 zu §. 16 der Grundsätze für die Anstellung der Militär-anwärter erhält in ihren ersten vier Absätzen folgende Fassung:

3. Jede Kommandobehörde und jeder Truppentheil bis einschließlich des Bataillons bezw. der Abtheilung und der detachirten Kompagnie, Eskadron und Batterie erhält ein Exemplar der Vakanzliste, jedes Landwehr-Bezirkskommando ein Exemplar für sich und außerdem so viel Exemplare, als Hauptmelbeamter, Melbeamter und selbständige Kompagnie-Bezirke vorhanden sind. Wird ein weitergehender Bedarf nachgewiesen, so kann die Zahl der Exemplare entsprechend vermehrt werden. Die Bezirkskommandos I bis IV Berlin erhalten je drei Exemplare.

Die Uebermittlung der Exemplare erfolgt durch die Postanstalten, in Berlin durch die Stelle, welche die Beförderung der Dienstkorrespondenz zwischen den daselbst befindlichen Militärbehörden vermittelt.

Die Regimentsstäbe der Infanterie und Artillerie empfangen die Vakanzlisten für alle im Regimentsstabsquartier befindlichen Theile des Regiments; den Bataillonen zc. der Infanterie und Artillerie, welche außerhalb des Regimentsstabsquartiers garnisoniren, geht die Vakanzliste direkt zu. Unmittelbar nach Eingang der Vakanzlisten bei den betreffenden Stäben haben diese die Ausgabe bezw. Weiterbeförderung der Listen an die nicht im Stabsquartier befindlichen Kompagnien, Schwadronen und Batterien herbeizuführen.

Von jeder Garnisonveränderung ist dem örtlichen Postamte rechtzeitig durch den Truppentheil Kenntniß zu geben und ein etwa eintretender Mehrbedarf an Exemplaren der Druckvorschriften-Verwaltung des Kriegsministeriums anzumelden.

Bekanntmachung.

In dem Verzeichnisse der den Militäranwärtern im Reichsdienste vorbehaltenen Stellen (Anlage D der Anstellungsgrundsätze für Militäranwärter vom 7./21. März 1882, Central-Blatt S. 123) wird der auf die „Militärverwaltung“ bezügliche, in der Folge wiederholt abgeänderte Abschnitt II durch nachstehende Zusammenstellung ersetzt:

II. Militärverwaltung.

(Preußen, Königreich Sachsen, Württemberg.)

1. Kriegsministerium:
Kalkulatoren,
Zeichner.
2. General-Auditoriat (Ober-Kriegsgericht):
Geheime expedirende Sekretäre,
Geheime Registratoren,
Geheimer Journalist.
3. Generalstab:
Büreauvorsteher,
Rechnungsführer,
Registratoren.
4. General-Inspektion des Militär-Erziehungs- und Bildungswesens:
Sekretär und Registrator,
Registraturassistent.
5. General-Militärkasse (Kriegs-Zahlamt):
Rendant,
Ober-Buchhalter,
Kassirer,
Buchhalter,
Geheime Sekretäre.
6. Intendanturen:
Intendantursekretäre, soweit sie nicht aus Zahlmeisterspiranten ergänzt werden,
Intendanturregistratoren.
7. Artillerie-Prüfungs-Kommission:
Registrator.
8. Festungsgefängnisse:
Rendanten.
9. Garnisonverwaltungen:
Garnisonverwaltungs-Direktoren und Oberinspektoren,
Garnisonverwaltungs-Inspektoren,
Kaserneninspektoren.
10. Invalidenhäuser:
Rendant, }
Inspektor. } Soweit die Rendantenstelle nicht mit einem verabschiedeten Offizier besetzt wird, werden beide Beamte aus der Zahl der angestellten Garnisonverwaltungs- oder der Lazarethverwaltungsbeamten entnommen.
11. Kadettenanstalten:
Rendanten,
Registrator und Journalist,

- Rassensekretäre,
Hausinspektoren,
Hausverwalter,
Kompagnieverwalter.
12. Kriegsakademie:
Rendant,
Registrator.
13. Lazarethe:
Lazareth-Oberinspektoren,
Lazareth-Verwaltungsinspektoren bezw. alleinstehende Lazarethinspektoren,
Lazarethinspektoren.
14. Kaiser Wilhelms-Akademie für das militärärztliche Bildungswesen:
Rendant.
15. Militärgerichte:
Militär-Gerichtsaktuarien.
16. Militär = Knaben = Erziehungs = Institut zu Annaburg und Soldaten = Knaben =
Erziehungsanstalt zu Kleinstruppen:
Rendant,
Inspektoren,
Sekretär,
Musiklehrer.
17. Militär = Hofarztschule:
Verwaltungsinspektor.
18. Bekleidungsämter:
Bekleidungsamts-Rendanten,
Bekleidungsamts-Assistenten.
19. Ober = Militär = Examinations = Kommission:
Registrator.
20. Proviantämter:
Proviantamts-Direktoren,
Proviantmeister,
Proviantamts-Rendanten,
Proviantamts-Kontroleure,
Proviantamts-Assistenten.
21. Technische Institute der Artillerie:
Rendant bei dem Militär-Versuchsamte zu Spandau,
Revisoren, mindestens zu drei Vierteln.
22. Remontedepots:
Remontedepot-Administratoren,
Inspektoren,
Ober-Hofärzte bezw. Hofärzte,
Rechnungsführer.
23. Unteroffiziersvorschulen:
Rendanten.
24. Vereinigte Artillerie- und Ingenieurschule:
Rendant.
25. Zahlungsstelle des XIV. Armeekorps:
Rendant,
Buchhalter.
26. Garnison-Bauwesen:
Garnison-Bauschreiber.

27. Allgemein:

Bachmeister,
Druckergehülfsen,
Futtermeister,
Gärtner,
Küster,
Kustoden,
Maschinenaufseher und Heizer,
Maschinisten,
Mühlenmeister,
Oberdrucker,
Bachmeister,
Röhrmeister,
Tafelbeder,
Tobtengräber,
Waschmeister,
Werkmeister.

Ferner wird der durch Bekanntmachung vom 19. September 1894 (Central-Blatt S. 414) veröffentlichte, auf die „Marineverwaltung“ bezügliche Abschnitt III an den betreffenden Stellen in nachstehender Weise ergänzt:

III. Marineverwaltung.*)

Revdanten	} bei den Bekleidungsämtern,	} soweit sie nicht aus anstellungsberechtigten ehemaligen Deckoffizieren oder ausnahmsweise aus Beamten der Marine ergänzt werden,
×Kontroleure		
×Assistenten	} bei den Verpflegungsämtern,	} soweit sie nicht aus anstellungsberechtigten ehemaligen Deckoffizieren ergänzt werden.
×Revdanten		
×Kontroleure	} bei den Verpflegungsämtern,	} soweit sie nicht aus anstellungsberechtigten ehemaligen Deckoffizieren ergänzt werden.
×Assistenten		
z. c.		
×Maschinisten, ×Untermaschinisten (für Gar- nisonanstalten),	} beim Artilleriedepot Friedrichsort,	} soweit sie nicht aus anstellungsberechtigten ehemaligen Deckoffizieren ergänzt werden.
×Untermaschinist		
Küster,		
z. c.		

Berlin, den 7. Januar 1898.

Der Reichskanzler.

In Vertretung: Graf v. Posadowsky.

*) Die mit einem × bezeichneten Stellen sind solche, bei welchen Unteroffiziere der Marine vor Unteroffizieren des Landheeres zu berücksichtigen sind.

B e k a n n t m a c h u n g.

In dem Verzeichnisse derjenigen Behörden, welche hinsichtlich der in Anlage D der Anstellungsgrundsätze für Militäranwärter vom 7./21. März 1882 aufgeführten Stellen des Reichsdienstes als Anstellungsbehörden anzusehen sind (Central-Blatt 1886, S. 306), werden die auf das „Reichsamt des Innern“ und die „Militärverwaltung“ bezüglichen, durch die Bekanntmachungen vom 6. August 1888 und 2. Juni 1891 (Central-Blatt 1888, S. 672; 1891, S. 117) abgeänderten Abschnitte durch nachstehende Zusammenstellungen ersetzt:

Nummer des Stellen- verzeich- nisses, Anlage D.	Bezeichnung der Behörden, bei welchen die Stellen vorhanden sind.	Bezeichnung der Behörden, an welche die An- meldungen zu richten sind.	Bemerkungen.
I.	Reichsamt des Innern zu Berlin.	Der Staatssekretär des Innern zu Berlin.	Bewerbungen um Stellen im Kaiserlichen Statistischen Amt, in der Kaiserlichen Normal- und Richtungskommission, im Kaiserlichen Gesundheitsamt, Kaiserlichen Patentamt, Reichs-Versicherungsamte, in der Physikalisch-technischen Reichsanstalt zu Charlottenburg und im Geschäftsbereiche des Kaiserlichen Kanal-Amtes zu Kiel sind an die Vorsteher dieser Behörden zu richten.

Militärverwaltung.

a) Preussisches Contingent.

Die Gesuche um Anstellung bei allen nachstehend nicht besonders aufgeführten Behörden sind an die betreffende Behörde selbst zu richten.

I u. II, 1 u. 27.	Kriegsministerium: Kalkulatoren. Hausdiener und Pförtner. Die übrigen Stellen.	Das Königlich preussische Kriegsministerium, Militär-Ökonomie-Departement, zu Berlin. Das Königlich preussische Kriegsministerium, Servis-Abtheilung, zu Berlin. Das Königlich preussische Kriegsministerium, 2. Abtheilung des Central-Departements, zu Berlin.
I u. II, 2. II, 15.	General-Auditoriat. Militärgerichte.	Der Königlich preussische General-Auditeur der Armee zu Berlin.
I.	Gouvernementsgericht zu Berlin: Gerichtsbote.	Das Gouvernement zu Berlin.

Nummer des Stellenverzeichnisses, Anlage D.	Bezeichnung der Behörden, bei welchen die Stellen vorhanden sind.	Bezeichnung der Behörden, an welche die Anmeldungen zu richten sind.	Bemerkungen.
I u. II, 3 u. 27.	<p align="center">Generalstab: Oberdrucker, Drucker, Heizer und Heizergehülfen bei der Landesaufnahme. Die übrigen Stellen.</p>	<p>Der Chef der Landesaufnahme zu Berlin. Der Chef des Generalstabes der Armee zu Berlin.</p>	
I u. II, 6.	<p align="center">Intendanturen: Büreaubeamte. Kanzleibeamte. Pförtner.</p>	<p>Der Militär-Intendant desjenigen Armeekorps, in dessen Bezirke der Bewerber sich aufhält. Die Militär-Intendanten des Gardekörps bezw. des III. Armeekorps zu Berlin.</p>	
I u. II, 7.	<p align="center">Artillerie-Prüfungs-Kommission: Registrator. Pförtner.</p>	<p>Das Präsidium } der Artillerie- Die Versuchs- } Prüfungs- Abtheilung } Kommission zu Berlin.</p>	
II, 8 u. 27.	<p align="center">Festungsgefängnisse.</p>	<p>Die Königlich preussische Inspektion der militärischen Straf-anstalten zu Berlin.</p>	
I u. II, 27.	<p>Garnisonverwaltungen, Lazarethe, Proviantämter, Unteroffizierschulen, Unteroffiziersvorschulen, Infanterie-Schießschule und Gewehr-Prüfungskommission, Garnison-Bauwesen: Unterbeamte.</p>	<p>Die Korps-Intendantur, in deren Verwaltungsbereiche der Bewerber angestellt zu werden wünscht.</p>	
II, 9, 13 u. 20.	<p>Garnisonverwaltungen, Lazarethe, Proviantämter: Subalternbeamte.</p>	<p>Die Korps-Intendantur desjenigen Armeekorps, in dessen Bezirke der Bewerber sich aufhält.</p>	
I u. II, 27.	<p align="center">Invalidenhaus Berlin.</p>	<p>Das Gouvernement des Invalidenhauses zu Berlin.</p>	

Nummer des Stellenverzeichnisses, Anlage D.	Bezeichnung der Behörden, bei welchen die Stellen vorhanden sind.	Bezeichnung der Behörden, an welche die Anmeldungen zu richten sind.	Bemerkungen.
I u. II, 11.	Kadettenanstalten: Subalternbeamte und Kanzleibeamte bei der Haupt-Kadettenanstalt.	Das Kommando der Haupt-Kadettenanstalt zu Gr.-Nichterfelde.	
I u. II, 12. I.	Kriegsakademie. Kaiser Wilhelms-Akademie für das militärärztliche Bildungswesen.	Die Direktion der Kriegsakademie zu Berlin. Die Direktion der Kaiser Wilhelms-Akademie für das militärärztliche Bildungswesen zu Berlin.	
I u. II, 16 u. 27.	Militär-Knaben-Erziehungs-Institut zu Annaburg.	Das Kommando des Militär-Knaben-Erziehungs-Instituts zu Annaburg.	
I u. II, 21.	Technische Institute der Artillerie zu Spandau: Rendant beim Militär-Versuchsamte. Revisoren, Unterbeamte.	Die Direktion des Militär-Versuchsamtes zu Spandau. Die Direktionen der technischen Institute der Artillerie.	
I u. II, 27.	Militär-Turnanstalt, Oberfeuerwerkerschule, Gewehr- und Munitionsfabriken.	Die Direktionen dieser Anstalten zc.	
II, 22 u. 27.	Remontedepots.	Das Königlich preussische Kriegsministerium, Remontierungs-Abtheilung, zu Berlin.	
II, 23.	Unteroffiziersvorschulen: Rendanten.	Die Königlich preussische Inspektion der Infanterieschulen zu Berlin.	
I u. II, 24 u. 27.	Vereinigte Artillerie- und Ingenieurschule.	Die Direktion der vereinigten Artillerie- und Ingenieurschule zu Berlin.	
I u. II, 25 u. 27.	Zahlungsstelle des XIV. Armeekorps.	Die Intendantur des XIV. Armeekorps zu Karlsruhe i/B.	

Nummer des Stellenverzeichnisses, Anlage D.	Bezeichnung der Behörden, bei welchen die Stellen vorhanden sind.	Bezeichnung der Behörden, an welche die Anmeldungen zu richten sind.	Bemerkungen.
II, 26.	<p>Garnison=Bauwesen: Garnison=Bauschreiber.</p> <p>Diätarische Bauschreiber.</p>	<p>Die Korps=Intendantur, in deren Geschäftsbereiche der Bewerber informatorisch beschäftigt zu werden wünscht.</p> <p>Die Korps=Intendantur, in deren Geschäftsbereiche der Bewerber beschäftigt zu werden wünscht.</p>	
II, 27.	Militär=Kirchengemeinden.	Der betreffende Divisions- bezw. Garnisonpfarrer.	

b) Sächsisches Contingent.

I u. II, 1.	<p>Kriegsministerium: Kalkulatoren, Kanzleibeamte, Unterbeamte.</p>	<p>Das Königlich sächsische Kriegsministerium, Militär=Deconomie=Abtheilung, zu Dresden.</p>		
I u. II, 5.	Kriegs=Zahlamt.			
II, 22 u. 27.	Remontedepots.			
II, 27.	<p>Militär=Kirchendienst: Evangelischer Küster. Katholischer Küster.</p>	<p>Das Apostolische Vikariat im Königreiche Sachsen zu Dresden.</p>		
I u. II, 2 u. 15.	Ober=Kriegsgericht und Militär=gerichte.		<p>Das Königlich sächsische Kriegsministerium, Abtheilung für Justiz= und Invaliden=Angelegenheiten, zu Dresden.</p>	
I u. II, 3 u. 27.	Generalstab.	<p>Das Königlich sächsische Kriegsministerium, Allgemeine Armee=Abtheilung, zu Dresden.</p>		
II, 8.	Festungsgefängniß.			
I u. II, 11.	Cadettenkorps.			
I u. II, 23.	Unteroffiziersvorschule.			
I.	Unteroffizierschule.			
I u. II, 16.	Soldaten=Knaben=Erziehungsanstalt zu Kleinstruppen.			

Nummer des Stellenverzeichnisses, Anlage D.	Bezeichnung der Behörden, bei welchen die Stellen vorhanden sind.	Bezeichnung der Behörden, an welche die Anmeldungen zu richten sind.	Bemerkungen.
I u. II, 6. I u. II, 9. I u. II, 13 u. 27. I u. II, 20 u. 27. I u. II, 26. I u. II, 18 u. 27. I u. II, 21 u. 27.	Intendantur. Garnisonverwaltungen. Lazarethe. Proviantämter. Garnison-Baumwesen. Bekleidungsamt. Technische Institute der Artillerie.	Die Intendantur des XII. (Königlich sächsischen) Armeekorps zu Dresden. Das Bekleidungsamt zu Dresden. Die Direktion der vereinigten Artillerie-Werkstätten und Depots zu Dresden.	

c) Württembergisches Contingent.

I u. II, 1, 5, 6, 9, 18 u. 20.	Kriegsministerium, Kriegs-Zahlamt, Intendantur des XIII. (Königlich württembergischen) Armeekorps, Garnisonverwaltungen, Bekleidungsamt, Proviantämter.	Das Königlich württembergische Kriegsministerium, Dekonomie-Abtheilung, zu Stuttgart.	
II, 13.	Lazarethe.	Das Königlich württembergische Kriegsministerium, Militär-Medizinal-Abtheilung, zu Stuttgart.	
II, 22 u. 27.	Remontedepot: Ober-Rosarzt bezw. Rosarzt, Rechnungsführer, Futtermeister.	Das Königlich württembergische Kriegsministerium, Militär-Abtheilung, zu Stuttgart.	
I u. II, 27.	Garnisonverwaltungen, Lazarethe, Proviantämter, Garnison-Bauverwaltungen: Magazinaufseher, Bureaudiener, Hausdiener, Kasernenwärter, Krankenwärter, Badmeister, Maschinisten, Mühlenmeister, BauSchreiber, Bauboten.	Die Intendantur des XIII. (Königlich württembergischen) Armeekorps zu Stuttgart.	
I u. II, 27.	Bekleidungsamt: Maschinist und Seizer, Badmeister, Lagerdiener.	Das Bekleidungsamt des XIII. (Königlich württembergischen) Armeekorps zu Ludwigsburg.	

Ferner wird das durch Bekanntmachung vom 19. September 1894 (Central-Blatt S. 415) veröffentlichte Verzeichniß der für Bewerbungen um Stellen der Marineverwaltung zuständigen Behörden an den betreffenden Stellen in nachstehender Weise ergänzt:

Nummer des Stellenverzeichnisses, Anlage D.	Bezeichnung der Behörden, bei welchen die Stellen vorhanden sind.	Bezeichnung der Behörden, an welche die Anmeldungen zu richten sind.	Bemerkungen.
---	---	--	--------------

Marineverwaltung. *)

Die Gesuche um Anstellung bei allen nachstehend nicht besonders aufgeführten Behörden sind an die betreffende Behörde selbst zu richten.

	<p>z. z.</p> <p>Garnisonverwaltungen z.</p>		
	<p>z. z.</p> <p>Garnisontobtengräber.</p>		
III.	<p>Artilleriedepot zu Friedrichsort: ×Untermaschinist.</p>	<p>Marinedepot-Inspektion zu Wilhelmshaven.</p>	
III.	<p>Bekleidungsämter zu Kiel und Wilhelmshaven: ×Rendanten, ×Kontroleure, ×Assistenten.</p>	<p>Der Vorstand des betreffenden Bekleidungsamts zu Kiel oder Wilhelmshaven.</p>	
I. III.	<p>Berpfligungsämter zu Kiel und Wilhelmshaven: ×Magazinauffseher, ×Rendanten, ×Kontroleure, ×Assistenten.</p> <p>z. z.</p>	<p>Die betreffende Stations-Inten- dantur zu Kiel oder Wilhelmshaven.</p>	

Berlin, den 7. Januar 1898.

Der Reichskanzler.

In Vertretung: Graf v. Posadowsky.

*) Die mit einem × bezeichneten Stellen sind solche, bei welchen Unteroffiziere der Marine vor Unteroffizieren des Landheeres zu berücksichtigen sind.

Bekanntmachung.

Unter Aufhebung der Bekanntmachungen vom 28. Juli 1886 und 24. September 1891 (Centralblatt 1886, S. 314; 1891, S. 285) wird hierunter ein neues Verzeichniß derjenigen Behörden veröffentlicht, an welche die Bewerbungen um Stellen der Königlich bayerischen Militärverwaltung zu richten sind.

Verzeichniß

derjenigen Behörden, an welche die Bewerbungen um Stellen der Königlich bayerischen Militärverwaltung zu richten sind.

Nummer, korrespondirend mit dem Stellenverzeichnis Anlage D der Anstellungsgrundsätze vom 7./21. März 1882.	Nummer des bayerischen Stellenverzeichnisses.	Bezeichnung der Behörden, bei welchen die Stellen vorhanden sind.	Bezeichnung der Behörden, an welche die Anmeldungen zu richten sind.
---	---	---	--

Die Gesuche um Anstellung bei allen nachstehend nicht besonders aufgeführten Behörden sind an die betreffende Behörde selbst zu richten.

I u. II, 5.	F 2 a.	General-Militärkasse.	Kriegsministerium zu München.	
—	F 2 b.	Korps-Zahlungsstellen.		
I u. II, 6.	F 3.	Militär-Intendanturen.		
I u. II, 2.	F 4 a.	General-Auditoriat.		
I u. II, 15.	F 4 b.	Militärbezirksgerichte.		
I u. II, 3.	F 5.	Generalstab: Rendant, Kanzleisekretär und Registrator, Kanzleifunktionäre, Kanzleidiener, Vertführer.		Generalstab zu München.
I u. II, 20 u. 27.	F 6.	Proviantämter.		
I u. II, 18 u. 27.	F 7.	Montirungsdepot.		
I u. II, 9 u. 27.	F 8.	Garnisonsverwaltungen.		
I u. II, 13 u. 27.	F 9.	Garnisonslazarethe.		
—	F 10.	Remonteinspektion.		
II, 22 u. 27.	F 10.	Remontedepots.	Kriegsministerium zu München.	
I u. II, 4 u. 27.	F 11.	Inspektion der Militär-Bildungsanstalten: Rendant, Kontrolleur, Hausinspektoren, Kanzleifunktionär, Maschinisten und Heizer, Hausdiener, Bureaudiener.	Inspektion der Militär-Bildungsanstalten zu München.	

Nummer, korrespondierend mit dem Stellen= verzeichniß Anlage D der Anstellungsgrund= sätze vom 7./21. März 1882.	Nummer des bayerischen Stellen= verzeich= nisses	Bezeichnung der Behörden, bei welchen die Stellen vorhanden sind.	Bezeichnung der Behörden, an welche die An= meldungen zu richten sind.
I u. II, 12.	F 11.	Kriegsakademie: Kanzleifunktionär, Bureau- und Hausdiener.	Kriegsministerium zu München. Kriegsakademie zu München.
I u. II, 24.	F 11.	Artillerie- und Ingenieur= schule: Kanzleifunktionär, Bureau- und Hausdiener.	Kriegsministerium zu München. Artillerie- und Ingenieurschule zu München.
I.	F 11.	Kriegsschule.	Inspektion der Militär-Bildungs= anstalten zu München.
I u. II, 11.	F 11.	Kadettenkorps: Kanzleifunktionär, Pförtner, Aufwärter.	Kriegsministerium zu München. Inspektion der Militär-Bildungs= anstalten zu München. Kadettenkorps zu München.
I u. II, 23 u. 27.	F 11.	Unteroffizierschule mit Vor= schule.	Kriegsministerium zu München.
II, 8.	F 12.	Militärische Strafanstalten auf Oberhaus.	Kriegsministerium zu München.
I u. II, 27.	F 13a.	Gewehrfabrik: Maschinenaufseher, Maschinenheizer, Pförtner, Nachtwächter, Hausdiener.	Gewehrfabrik zu Amberg.
I.	F 13b.	Technische Institute der Artillerie: Artillerie-Werkstätten. Geschützgießerei und Geschosßfabrik. Hauptlaboratorium. Pulverfabrik.	Inspektion der Fußartillerie zu München.
II, 10.	F 14.	Invalidenhaus.	Kriegsministerium zu München.
—	F 15.	Gendarmeriekorps= Kommando.	Kriegsministerium zu München.

Berlin, den 7. Januar 1898.

Der Reichskanzler.

In Vertretung: Graf v. Posadowsky.

4. Zoll- und Steuer-Wesen.

Veränderungen in dem Stande oder den Befugnissen der Zoll- und Steuerstellen.

Im Königreiche Preußen.

Es ist erteilt worden:

dem Steueramt I. zu Trachenberg im Bezirke des Hauptsteueramts Breslau II die Befugniß zur Erledigung von Begleitscheinen II über zollpflichtige Waaren,

dem Steueramt I. zu Dorsten im Bezirke des Hauptsteueramts zu Münster die Befugniß zur Erledigung von Begleitscheinen II über das für die Firma R. Paton zu Dorsten eingehende ungefärbte, unbedruckte, ungebleichte Leinengarn der Tarifnummer 22a,

dem Hauptsteueramte zu Elbing die Befugniß zur Abfertigung von zuckerhaltigen Fabrikaten, für welche die Gewährung von Steuervergütung beansprucht wird,

dem Steueramt I. zu Bunzlau im Bezirke des Hauptsteueramts zu Sagan die Befugniß zur Erledigung von Zollbegleitscheinen II,

dem Steueramt I. zu Höchst a. M. im Bezirke des Hauptsteueramts zu Wiebich die Befugniß zur Erledigung von Begleitscheinen I und Begleitzetteln über Waaren der Nummern 2d 1—3, 5g und h des Zolltarifs, über Alizarin, Anilinöl, Anilinfarben, Steinkohlentheeröle und chemische Präparate der Tarifnummer 5m, Eisenwaaren der Tarifnummern 6e 2 β und 6e 3a und β , Holz und Holzwaaren der Tarifnummer 13 und Waaren der Tarifnummern 15b, 22f und 41d 5a und β , sowie zur Erledigung von Begleitscheinen I über Getreide und Oelfämereien der Tarifnummer 9,

dem Salzsteueramt I. zu Liebenhalle im Bezirke des Hauptsteueramts zu Hildesheim vorläufig bis zum 1. Oktober 1898 die Befugniß zur Abfertigung von Getreide, welches mit dem Anspruch auf Ertheilung von Einfuhrscheinen zur Ausfuhr angemeldet wird,

dem Neben Zollamt I. zu Goch im Bezirke des Hauptzollamts zu Cleve die Befugniß zur Ausfertigung von Musterpässen über Gegenstände des freien Verkehrs und zur Abfertigung von Waaren der Nummern 41d 5 und 41d 6 des Zolltarifs zu ändern als den höchsten Zollsätzen dieser Nummern,

dem Steueramt I. zu Dranienburg im Bezirke des Hauptsteueramts zu Potsdam die Befugniß zur Ausfertigung von Begleitscheinen I über das in der Fabrik „Chemische Werke vorm. Dr. S. Byd“ zu Dranienburg als Nebenprodukt gewonnene, undenaturirt aus derselben abzulassende Salz,

dem Hauptsteueramte zu Halle a. S. und der Zollabfertigungsstelle am Bahnhofe daselbst die Befugniß zur Abfertigung von Kokosgarn der Nummern 22a und b des Zolltarifs zu ändern als den höchsten Zollsätzen dieser Nummern,

dem Steueramt I. zu Linz im Bezirke des Steueramts Neuwied die Befugniß zur Erledigung von Uebergangsscheinen über Bier,

dem Steueramt I. zu Kirn im Bezirke des Hauptsteueramts zu Kreuznach die Befugniß zur Erledigung von Begleitscheinen I über das als Retourwaare vom Auslande eingehende Leder.

Im Königreiche Bayern.

In Kaiserslautern ist unter Aufhebung des dortigen Neben Zollamts ein Hauptzollamt mit einer Zollexpositur am Bahnhof errichtet worden. Mit dem Hauptzollamt ist die Aufschlag-Einnehmerei vereinigt. Dem Hauptzollamte Kaiserslautern sind

- a) vom Hauptzollamte Landau das Neben Zollamt Zweibrücken, die Aufschlag-Einnehmereien Bliestafel, Bruchmühlbach, Ebernburg, Entenbach, Gersheim, Herschweiler-Petersheim, Homburg, Hornbach, St. Ingbert, Kusel, Landstuhl, Lauterecken, Martinshöhe, Wallhalber und Winnweiler, sowie die Uebergangsstellen Callbach, Gersheim, Habbkirchen, St. Julian, Mittelberbach, Odenbach, Odernheim, Rehborn und Reinheim und

- b) vom Hauptzollamte Ludwigshafen a. Rh. die Aufschlag-Einnehmereien Gölheim, Hargheim und Kirchheimbolanden, sowie die Uebergangsstelle Hargheim

zugetheilt.

Die Aufschlag-Einnehmerei Gernmersheim und die Uebergangsstelle Reiskam sind vom Hauptzollamtsbezirke Ludwigshafen a. Rh. abgetrennt und dem Hauptzollamte Landau zugetheilt worden.

Die Zollabfertigungsbefugnisse des bisherigen Nebenzollamts Kaiserslautern, einschließlich des Niederlagerechts und seine Befugnisse zur Abfertigung des mit dem Anspruch auf Steuervergütung ausgehenden Bieres, Branntweins und Tabacks sind auf die Collexpositur des Hauptzollamts Kaiserslautern am Bahnhof übergegangen. Die Befugnisse des Hauptzollamts Kaiserslautern, welches als Aufschlag-Einnehmerei mit den Befugnissen des bisherigen Nebenzollamts zur Abfertigung des Branntweinverkehrs zu fungiren hat, bemessen sich lediglich nach den Bestimmungen des Vereinszollgesetzes (§. 131).

Die Collexpositur am Bahnhofe zu Nürnberg ist aufgehoben worden.

Es ist ertheilt worden:

der im Bezirke des Hauptzollamts zu Passau neu errichteten Aufschlag-Einnehmerei Fürstenzell, der zu Martinshöhe im Bezirke des Hauptzollamts zu Landau neu errichteten Aufschlag-Einnehmerei und der Aufschlag-Einnehmerei zu Schwarzach im Bezirke des Hauptzollamts in Landshut die Befugniß zur Ausfertigung von Branntwein-Versendungsscheinen, und dem Nebenzollamte zu Erlangen im Bezirke des Hauptzollamts zu Fürth die unbeschränkte Befugniß zur Ausfertigung und Erledigung von Begleitscheinen I sowie die Befugniß zur Abfertigung des Waaren-Ein- und Ausganges im Eisenbahnverkehr (§§. 63 und 66—71 des Vereinszollgesetzes).

Im Königreiche Sachsen.

Es ist ertheilt worden:

dem Hauptsteueramte zu Meissen die Befugniß zur Abfertigung von Waaren der Nummern 22a und 22b des Zolltarifs zu ändern als den höchsten Sätzen dieser Nummern,

der Zollabfertigungsstelle am Bahnhof in Zwickau die Befugniß zur Abfertigung von Waaren der Tarifnummern 22f, g1, g2 und der Anmerkung zu 22f und g zu ändern als den höchsten Zollsätzen dieser Nummern und

dem Steueramte zu Grimmitzschau im Bezirke des Hauptsteueramts zu Zwickau die Befugniß zur Ausfertigung und Erledigung von Begleitscheinen I über Baumwollengarn.

Im Großherzogthum Baden.

Es ist ertheilt worden:

den Steuer-Einnehmereien zu Heidelberg und zu Langenbrücken im Bezirke des Finanzamts zu Bruchsal, zu Mühlhausen im Bezirke des Finanzamts zu Schwetzingen, und zu Kirchheim im Bezirke des Hauptsteueramts zu Heidelberg die Befugniß zur Ausfertigung von Versendungsscheinen I und II und zur Erledigung von Versendungsscheinen I über Tabacksendungen aus und nach den an diesen Orten befindlichen Privatlagern für unbesteuerter inländischer Taback,

der Steuer-Einnehmerei zu Seddenheim im Bezirke des Finanzamts zu Schwetzingen die Befugniß zur Ausfertigung von Versendungsscheinen I und II und zur Erledigung von Versendungsscheinen I über inländischer Taback und

der Steuer-Einnehmerei zu Messelhausen im Bezirke des Finanzamts zu Tauberbischofsheim die Befugniß zur Ausfertigung und Erledigung von Branntwein-Versendungsscheinen I und II sowie von Uebergangsscheinen über Branntwein.

Im Herzogthum Braunschweig.

Das Steueramt zu Calvörde im Bezirke des Hauptsteueramts zu Wolfenbüttel ist zur Ausfertigung von Tabackversendungsscheinen I und II ermächtigt worden.

Im Herzogthum Sachsen-Meiningen.

Dem Steueramte zu Hildburghausen ist die Befugniß zur Erledigung von Begleitscheinen I über Reisegepäck und die damit eingehenden nicht zum Handel bestimmten zollpflichtigen Waaren beigelegt worden.

Im Gebiete der freien und Hansestadt Hamburg.

Die Eingangsabfertigung von bewurzelten Gewächsen und sonstigen Vegetabilien erfolgt in Hamburg durch das Deklarationsbureau der Deputation für indirekte Steuern und Abgaben im Ein-

vernehmen mit der Quaiverwaltung. Den Zollstellen liegt nur die Kontrolle darüber ob, daß jede Pflanzensendung mit einem Attest des Deklarationsbüreaus über die Untersuchung derselben auf Rebblaus oder über die Herkunft aus einer rebfreien Gärtnerei versehen ist. Die Bemerkung über die Befugniß einzelner hamburgischer Zollstellen zur Eingangsabfertigung derartiger Pflanzlinge, welche aus einer Bekanntmachung des Senats in das Central-Blatt für das Deutsche Reich von 1888 S. 916/7 und neuerdings auch in das Instruktionsbuch für die Zollabfertigung S. 10 übergegangen ist, bedarf hiernach der Berichtigung.

Die Ermächtigung der nur als Verwaltungsämter fungirenden Hauptzollämter Kehr wieder, Ericus und Meyerstraße zur Untersuchung der deklarirten Verschnittweine und -Moste auf ihre Eigenschaft als solche erstreckt sich auf folgende unter dem Namen dieser Hauptämter fungirenden selbständigen Abfertigungsstellen: Baumwoll, Kehr wieder, Brook, Sternschanze, Berliner Bahnhof, Venloer Bahnhof, Lübecker Bahnhof und Meyerstraße.

5. Allgemeine Verwaltungs-Sachen.

Die Ausgabe des Handbuchs für das Deutsche Reich auf das Jahr 1898 ist erschienen.

Central-Blatt

für das

Deutsche Reich.

Herausgegeben
in
Reichsamt des Innern.

Zu beziehen durch alle Postanstalten und Buchhandlungen.

XXVI. Jahrgang.

Berlin, Freitag, den 4. Februar 1898.

№ 5.

Inhalt: 1. Konsulat-Wesen: Ernennung; — Ermächtigung zur Vornahme von Civilstands-Akten; — Exequatur-Ertheilungen Seite 69
2. Militär-Wesen: Abänderung der Landwehr-Bezirkseinteilung 70

3. Zoll- und Steuer-Wesen: Abänderung von Tarafsätzen 71
4. Polizei-Wesen: Ausweisung von Ausländern aus dem Reichsgebiete 72

I. K o n s u l a t - W e s e n .

Seine Majestät der Kaiser haben im Namen des Reichs Herrn Eduardo Marina zum Konsul in Oijon (Spanien) zu ernennen geruht.

Dem Kaiserlichen Konsul Siemssen in Jutschau ist auf Grund des §. 1 des Gesetzes vom 4. Mai 1870 in Verbindung mit §. 85 des Gesetzes vom 6. Februar 1875 für seinen Amtsbezirk die Ermächtigung ertheilt worden, bürgerlich gültige Eheschließungen von Reichsangehörigen und Schutzgenossen, mit Einfluß der unter deutschem Schutze lebenden Schweizer, vorzunehmen und die Geburten, Heirathen und Sterbefälle von solchen zu beurkunden.

Dem zum Konsul der Vereinigten Staaten von Amerika in Cöln ernannten Herrn John A. Barnes ist das Exequatur Namens des Reichs ertheilt worden.

Dem zum Vize- und Deputy-General-Konsul der Vereinigten Staaten von Amerika in Berlin ernannten Herrn Charles G. Day ist das Exequatur Namens des Reichs ertheilt worden.

2. Militär = Wesen.

Die an die Stelle der Anlage 1 zu §. 1 der Wehrordnung vom 22. November 1888 getretene neue Landwehr-Bezirkseinteilung für das Deutsche Reich (Anhang zu Nr. 13 des Central-Blatts von 1895 S. 69 ff.) wird gemäß §. 1 Ziffer 6 der Wehrordnung an den einschlägigen Stellen abgeändert wie folgt:

Armee-korps	Infanterie-Brigade	Landwehrbezirke	Verwaltungs- (bezw. Aushebungs-) bezirke	Bundesstaat. (Provinz, bezw. Regierungs- bezirk.)	
III.	10.	Guben.	Stadt Guben. Landkreis Guben. Stadt Forst. Landkreis Sorau.	Unverändert.	
VI.	21.	Striegau. Glag. Schweidnitz. Münsterberg.	Unverändert.	Unverändert.	
	22.	1. Bezirk.*)	I. Breslau. Brieg.		Unverändert.
		2. Bezirk.**)	II. Breslau. Dels. Wohlau.		Unverändert.
	23.	1. Bezirk.***)	Cosel. Gleiwitz.		Unverändert. Stadt Glewitz. Landkreis Tost-Gleiwitz. Kreis Gr. Strehlitz. - Zabrze.

Berlin, den 26. Januar 1898.

Der Reichskanzler.

In Vertretung: Graf v. Posadowsky.

*) Der 1. Bezirk ist dem Kommandeur der 22. Infanterie-Brigade im Frieden unterstellt.
 **) Der 2. Bezirk ist dem Kommandeur der 6. Feldartillerie-Brigade im Frieden unterstellt.
 ***) Der 1. Bezirk ist dem Kommandeur der 23. Infanterie-Brigade im Frieden unterstellt.

3. Zoll- und Steuer-Wesen.

Der Bundesrath hat in seiner Sitzung vom 20. Januar d. J. beschlossen, daß vom 1. März d. J. ab in den für die Verzollung maßgebenden Tarafsätzen die hierunter ersichtlich gemachten Aenderungen einzutreten haben:

Tarafsätze.

Laufende Nummer.	Nummer des Zolls tarifs.	Benennung der Gegenstände.	Art der Umschließung.	Tarafsätze.	
				Prozente des Bruttogewichts.	
				Bisher.	Künftig.
1.	2.	3.	4.	5.	6.
1.	2 d 1 bis 6.	Waaren aus Baumwolle zc.	Ballen mit eisernen Reifen.	7	3
2.	"	Desgleichen.	Ballen ohne eiserne Reifen.	7	4
3.	22 f.	Ungefärbte, unbedruckte, ungebleichte Gewebe aus Jute, Manillahanf oder den diesen gleichstehenden Spinnstoffen.	Ballen.	—	2
4.	25 g 1.	Frisches Rindfleisch.	Körbe.	9	6
5.	"	Ungeräucherte gesalzene oder horacirte Schweineschultern.	Kisten.	16	13
6.	25 h 3.	Knack- (Krack-) Mandeln.	Fässer unter 300 kg.	10	17
7.	"	Desgleichen.	Fässer von 300 kg und darüber.	7	14
8.	25 i.	Pfeffer, gemahlen oder gepulvert.	Fässer.	16	9
9.	25 v 1.	Unbearbeitete Tabackblätter.	Kisten von 175 kg und darunter.	26	25
10.	25 x.	Rohrzucker.	Ballen.	4	2
11.	"	Desgleichen.	Säcke.	2	1
12.	"	Desgleichen.	Einfache Umschließungen von leichtem Leinen.	1	0,50
13.	26 m.	Bienenwachs, einschließlich sonstigen Insektenwachses; Pflanzenwachs (aus Palmen, Palmblättern u. s. w.); Erdwachs, gereinigt.	Ballen.	—	3
14.	"	Desgleichen.	Säcke.	2	1

4. Polizei-Wesen.

Ausweisung von Ausländern aus dem Reichsgebiete.

Laufende Nr.	Name und Stand	Alter und Heimath	Grund der Bestrafung.	Behörde, welche die Ausweisung beschlossen hat.	Datum des Ausweisungsbeschlusses.
	der Ausgewiesenen.				
1.	2.	3.	4.	5.	6.

Auf Grund des §. 362 des Strafgesetzbuchs.

1.	Julius Dübüich, Bäckergeselle,	geboren am 18. April 1878 zu Puteaux, Departement Seine, Frankreich, ortsangehörig ebendasselbst,	Landstreichen,	Kaiserlicher Bezirks-Präsident zu Straßburg i. G.,	21. Januar d. J.
2.	Viktor Fröhlicher, Spengler,	geboren am 2. August 1841 zu Bellach, Kanton Solothurn, Schweiz, ortsangehörig ebendasselbst,	desgleichen,	Kaiserlicher Bezirks-Präsident zu Colmar,	24. Januar d. J.
3.	Franz Hule, Dienst- knecht,	geboren am 24. November 1870 zu Winterberg, Bezirk Prachatitz, Böhmen, ortsangehörig zu Elyn, Bezirk Prachatitz, Böhmen,	Landstreichen und Betteln,	Königlich bayerisches Bezirksamt Mühldorf,	5. Januar d. J.
4.	Jakob Kollroß (Kulerus), Ziege- leiarbeiter,	geboren am 25. Juli (?) 1855 in Ödenburg, Ungarn, ungarischer Staatsangehöriger,	Landstreichen,	Königlich preussischer Regierungs-Präsident zu Köslin,	24. Januar d. J.
5.	Karl Magnusson, Arbeiter,	geboren am 5. April 1845 zu Hebesloga, Bezirk Malmöhus, Schweden, ortsangehörig ebendasselbst,	Obdachlosigkeit,	Königlich preussischer Regierungs-Präsident zu Lüneburg,	28. Januar d. J.
6.	Johann Pitsch, Zuchmacher und Arbeiter,	geboren am 13. Mai 1863 zu Klein-Mohrau, Bezirk Freudenthal, Oesterreichisch-Schlesien, ortsangehörig ebendasselbst.	Betteln,	Königlich preussischer Regierungs-Präsident zu Oppeln,	22. Dezember 1897.

Central-Blatt

für das

Deutsche Reich.

Herausgegeben
im
Reichsamt des Innern.

Zu beziehen durch alle Postanstalten und Buchhandlungen.

XXVI. Jahrgang.

Berlin, Freitag, den 11. Februar 1898.

№ 6.

Inhalt: 1. **Konsulat-Wesen:** Bestellung von Konsular-Agenten; — Ermächtigungen zur Vornahme von Civilstands-Akten; — Todesfälle; — Exequatur-Ertheilungen Seite 73
2. **Bank-Wesen:** Status der deutschen Notenbanken Ende Januar 1898 74
3. **Maß- und Gewichts-Wesen:** Prüfungsbestimmungen für Thermometer 76
4. **Zoll- und Steuer-Wesen:** Bestimmungen, betreffend die

Ertheilung amtlicher Auskunft in Zolltarifangelegenheiten 84
5. **Justiz-Wesen:** Bekanntmachung, betreffend Bestimmungen zur Ausführung der am 9. September 1886 zu Bern abgeschlossenen Uebereinkunft wegen Bildung eines internationalen Verbandes zum Schutze von Werken der Literatur und Kunst 85
6. **Polizei-Wesen:** Ausweisung von Ausländern aus dem Reichsgebiete 89

I. K o n s u l a t - W e s e n .

Von dem Kaiserlichen Konsul in Rotterdam ist der Konsular-Agent Arnoldus Boetmulder in Schiedam auch zum Konsular-Agenten für Vlaardingen, sowie Herr A. J. van der Paauw zum Konsular-Agenten für Maaßluis und Hoek van Holland bestellt worden.

Von dem Kaiserlichen Konsul in Bukarest ist der Lehrer Eduard Spreer in Crajowa zum Konsular-Agenten daselbst an Stelle des auf seinen Antrag entlassenen Konsular-Agenten Durkhardt ernannt worden.

Dem Verweser des Kaiserlichen Konsulats in Varna, Vize-Konsul von Versen ist auf Grund des §. 1 des Gesetzes vom 4. Mai 1870 in Verbindung mit §. 85 des Gesetzes vom 6. Februar 1875 für den Amtsbezirk des Konsulats und für die Dauer seiner dortigen Geschäftsführung die Ermächtigung ertheilt worden, bürgerlich gültige Eheschließungen von Reichsangehörigen und Schutzgenossen, mit Einschluß der unter deutschem Schutze lebenden Schweizer, vorzunehmen und die Geburten, Heirathen und Sterbefälle von solchen zu beurkunden.

Dem bei dem Kaiserlichen Konsulat in Neapel beschäftigten Vize-Konsul Geißler ist auf Grund des §. 1 des Gesetzes vom 4. Mai 1870 die Ermächtigung ertheilt worden, in Vertretung des Kaiserlichen Konsuls bürgerlich gültige Eheschließungen zwischen Reichsangehörigen vorzunehmen und diese Heirathen zu beurkunden.

Der Kaiserliche Vize-Konsul G. S. Woodmark in Kings Lynn (England),
der Kaiserliche Vize-Konsul Ayub Abela in Saida (Syrien)
und
der Kaiserliche Vize-Konsul Theodor Becker in Salta (Argentinien) sind gestorben.

Fortsetzung S. 89.

W e f e n.

Banken Ende Januar 1898

sichten, verglichen mit demjenigen Ende Dezember 1897.

(auf Tausend Mark.)

Activa.

Reichs- Banken.	Wegen 31. Dez. 1897.	Reichs- kassen- scheine.	Wegen 31. Dez. 1897.	Noten anderer Banken.	Wegen 31. Dez. 1897.	Wechsel.	Wegen 31. Dez. 1897.	Commod.	Wegen 31. Dez. 1897.	Effekten.	Wegen 31. Dez. 1897.	Sonstige Aktiva.	Wegen 31. Dez. 1897.	Summe der Aktiva.	Wegen 31. Dez. 1897.	Raufende Nummer.
18.	19.	20.	21.	22.	23.	24.	25.	26.	27.	28.	29.	30.	31.	32.	33.	34.
913 449	+ 86 893	19 728	+ 4 068	12 525	+ 446	568 701	- 200 077	87 706	- 84 965	7 746	- 30 061	101 646	+ 4 224	1 711 501	- 219 472	1.
4 895	- 680	50	- 21	135	- 613	33 667	+ 67	10 181	+ 977	7 191	+ 1 091	3 068	- 41	59 187	+ 780	2.
32 431	+ 280	65	+ 16	2 810	- 2 315	44 216	+ 1 871	1 835	- 395	47	+ 2	1 316	- 568	82 740	- 1 109	3.
25 349	+ 4 299	666	+ 182	9 857	- 7 492	68 711	- 1 690	2 849	- 2 763	1 037	+ 683	11 041	+ 2 413	119 510	- 4 368	4.
11 734	+ 296	293	+ 16	820	- 212	21 935	+ 1 003	1 097	- 475	9	+ 1	891	+ 173	36 779	+ 802	5.
6 127	- 199	28	-	173	- 159	21 318	- 786	1 051	+ 130	54	+ 15	2 324	- 129	31 075	- 1 158	6.
4 933	- 290	26	+ 11	236	+ 16	18 857	- 1 911	2 211	- 380	3 674	- 33	2 548	+ 1 014	32 485	- 1 573	7.
707	+ 6	4	- 7	130	- 10	7 485	- 452	1 730	+ 276	338	- 15	8 790	+ 234	19 184	+ 32	8.
999 625	+ 90 605	20 860	+ 4 265	26 686	- 10 369	784 890	- 201 975	108 660	- 87 595	20 006	- 28 317	131 644	+ 7 320	2 092 461	- 226 066	

3. M a a ß = u n d G e w i c h t s = W e s e n.

Ueber die Prüfung von Thermometern hat die Physikalisch-Technische Reichsanstalt die nachstehenden Bestimmungen erlassen, welche vom 1. April 1898 ab an die Stelle der unterm 9. November 1888 (Central-Blatt für das Deutsche Reich S. 934) bekannt gegebenen Vorschriften treten.

Prüfungsbestimmungen für Thermometer.

Die Physikalisch-Technische Reichsanstalt — Abtheilung II — und die ihrer technischen Kontrolle unterstehende Großherzoglich sächsische Prüfungsanstalt für Glasinstrumente zu Ilmenau führen die Prüfung von Thermometern auf Grund der nachstehenden Bestimmungen aus.

I. Vorbemerkungen.

§. 1.

Zulassung zur Prüfung.

Zur Prüfung zugelassen sind Thermometer aus Glas, welche mit Quecksilber, Alkohol, Toluol oder einer anderen geeigneten Flüssigkeit gefüllt sind.

Sie werden unterschieden als:

- a) Haupt-Normalthermometer;
- b) Thermometer für wissenschaftliche Zwecke (Laboratoriumthermometer);
- c) Thermometer für meteorologische Zwecke und Siedethermometer für Höhenbestimmungen;
- d) Thermometer für gewerbliche Zwecke (Fabrikthermometer);
- e) Thermometer für ärztliche Zwecke und
- f) Thermometer für häuslichen Gebrauch (Fenster-, Zimmer-, Badethermometer u. s. w.).

Die Haupt-Normalthermometer werden nur von der Physikalisch-Technischen Reichsanstalt, die Thermometer für häuslichen Gebrauch nur von der Großherzoglich sächsischen Prüfungsanstalt zu Ilmenau geprüft.

Ueber die Zulassung anderer Thermometer entscheidet, soweit nicht im Folgenden dafür bereits Bestimmungen vorgesehen sind, die Physikalisch-Technische Reichsanstalt. Jedoch können Anträge auf Zulassung auch bei der Prüfungsanstalt in Ilmenau gestellt werden.

Bei allen zur Prüfung eingereichten Thermometern müssen Konstruktionsfehler vermieden sein, welche Unsicherheiten und Unstetigkeiten in den Temperaturangaben veranlassen können oder die Ablesbarkeit erschweren.

§. 2.

Prüfungsverfahren.

Die Prüfung zerfällt in die Vorprüfung und Hauptprüfung. Erstere erstreckt sich auf die in §§. 4 bis 10 aufgeführten allgemeinen Bestimmungen, letztere umfaßt die eigentliche thermometrische Untersuchung und beginnt mit einer mindestens achttägigen Beobachtung der Thermometer hinsichtlich der Unveränderlichkeit ihrer Angaben (durch Eispunktsbestimmungen oder dergl.).

Die weitere Prüfung erfolgt sodann, je nach Beschaffenheit der zu prüfenden Instrumente,

- a) durch Bestimmung des Fundamentalabstandes, durch Kalibrierung und Vergleichen mit Normalthermometern

oder

- b) nur durch Vergleichung mit Normalthermometern in Temperatur-Bädern.

Wenn es die Eintheilung des Thermometers zuläßt, wird stets die Größe der Eispunktsdepression bestimmt und in dem Prüfungsscheine (vergl. §. 17) angegeben.

Bei der Prüfung von Maximum- oder Minimumthermometern (für ärztliche, meteorologische oder andere Zwecke) treten zu den unter b angegebenen Vergleichen Kontrollversuche zur Feststellung ihres sicheren Funktionirens hinzu. Die in beiden Prüfungsreihen ermittelten Fehler dürfen bei Eintheilung dieser Thermometer in

$$\begin{array}{l} \frac{1}{10} \text{ oder } \frac{1}{5}^{\circ} \text{ um nicht mehr als } 0,08^{\circ} \text{ C} \\ \frac{1}{1} \quad = \quad \frac{1}{2}^{\circ} \quad = \quad = \quad = \quad = \quad 0,2^{\circ} \quad = \end{array}$$

von einander abweichen.

Die Unterschiede der Angaben, welche die Maximumthermometer in der betreffenden Temperatur und nach ihrem Erkalten zeigen, dürfen bei ärztlichen Thermometern nicht mehr als $0,15^{\circ}$ C betragen. Für Maximumthermometer anderer Art berechnen sich die zulässigen Unterschiede aus der Länge der betreffenden Quecksilberfäden.

Die Prüfung hat sich auch darauf zu erstrecken, ob die Maximum-Vorrichtung dem Herunterschleudern des Quecksilberfadens keinen zu großen Widerstand leistet.

§. 3.

Die zu Grunde gelegte Temperaturskale ist diejenige des Wasserstoffthermometers, wie sie durch Beschluß des Bureau international des Poids et Mesures vom 15. Oktober 1887 für das internationale Maas- und Gewichtswesen angenommen worden ist (vergl. die Anmerkung zu §. 12 S. 79).

Temperatur-
skale.

II. Allgemeine Bestimmungen.

§. 4.

Das zur Herstellung der Thermometer benutzte Glas soll möglichst geringe thermische Nachwirkung haben. Sofern Glasorten zur Verwendung kommen, deren thermisches Verhalten nicht hinreichend bekannt ist oder sich als ungünstig erweist, müssen die Thermometer vor der Prüfung 1 bis 4 Monate ablagern. In diesem Falle werden die Einsender hiervon benachrichtigt.

Beschaffenheit
des Glases.

Thermometer, welche in Temperaturen über 100° C zu prüfen sind, sowie alle feineren in §. 1 unter a, b, c genannten Thermometer müssen vor der Einlieferung einem künstlichen Alterungsverfahren unterworfen worden sein. Dasselbe besteht je nach der Höhe ihrer Temperaturangaben in einer 10- bis 30stündigen Erhitzung auf die höchste Temperatur, welche sie anzeigen sollen, und einer darauf folgenden langsamen Abkühlung. Bei Einreichung der Thermometer ist demgemäß die Erklärung, daß die Erhitzung stattgefunden hat, beizufügen.

Hochgradige Thermometer bis 550° C sind aus dem Jenaer Borosilikatglas 59^{III} oder einem ähnlich schwer schmelzbaren Glase herzustellen; solche für Temperaturen bis 420° C können auch aus dem Jenaer Normal-Thermometerglas 16^{III} (mit rothviolettem Streifen) oder aus dem Greiner & Friedrichschen Resistenzglas (mit blauem Streifen) hergestellt sein.

§. 5.

Die Kapillarröhre muß rein sein und ein gleichmäßig verlaufendes Kaliber haben. Thermometer der Gruppen §. 1a, b, c, d sollen am oberen Ende der Kapillare eine birnförmige Erweiterung besitzen. In dem Kapillarrohr selbst aufgeblasene Erweiterungen müssen zweckensprechend und ohne Verengerung der anliegenden Kapillarrohrtheile (falls solche Verengerungen nicht einem besonderen Zwecke dienen) gestaltet sein, um die Abtrennung von Quecksilber auf dem Transport oder beim Gebrauche der Instrumente zu verhindern. Das obere Ende der Kapillare soll frei sichtbar sein und darf durch die Verschlusskappe nicht verdeckt werden.

Kapillare.

§. 6.

Das Quecksilber muß rein und trocken sein, sodaß beim Zurückgehen des Fadens an keiner Stelle der Kapillare sich Theilchen von ihm abtrennen. Die Quecksilbersäule darf beim stoßfreien Umkehren des Thermometers weder nach dem Ende der Kapillare fließen, noch sich in Theile trennen. Ausgenommen hiervon sind Thermometer mit besonders langem oder breitem Faden und solche mit außergewöhnlich großem Gefäß.

Thermometer-
füllung.

Anderer zur Füllung der Thermometer benutzte Flüssigkeiten müssen von solcher Beschaffenheit sein, daß beim Zurückgehen des Flüssigkeitsfadens weder sichtbare Tropfen zurückbleiben, noch der etwa verwendete Farbstoff sich aussondert.

Die Anwendung von Flüssigkeiten mit zu niedrigem Siedepunkt ist wegen der Möglichkeit des Abdestillirens nach dem Ende der Kapillare zu vermeiden.

Thermometer für Temperaturmessungen über 280° C müssen oberhalb des Quecksilbers mit einem trockenen Gase (Stickstoff, Kohlensäure oder dergl.) von entsprechendem Drucke gefüllt sein.

§. 7.

Die Skalenthailung soll ohne augensällige Eintheilungsfehler in dauerhafter Weise ausgeführt sein und bei Einschlußthermometern möglichst nahe an der Kapillarröhre anliegen, damit an allen Stellen eine sichere und unzweideutige Ablesung sich ausführen läßt.

Thailung der
Skale.

Bei Stabthermometern soll die Länge der kürzesten Theilstriche im Allgemeinen wenigstens $\frac{1}{6}$ des Rohrumfanges betragen.

Die Theilung soll durch die Worte „hunderttheilig“, „Celsius“ oder dergl. in ihrer Art gekennzeichnet und deutlich beziffert sein. Erweiterte Theile des Kapillarrohrs dürfen nicht mit einer Theilung versehen sein.

Die Theilung soll über das zu benutzende Temperaturintervall nicht unnötig weit hinausreichen. Oberhalb der höchsten und unterhalb der niedrigsten zu prüfenden Skalenstelle müssen jedoch stets noch einige Theilstriche vorhanden sein.

Thermometer mit Réaumur-Skalen sind von der Prüfung ausgeschlossen. Eine Ausnahme hiervon bilden bis zum Schlusse des Jahres 1900 die Thermometer für gewerbliche Zwecke (s. §. 1d).

§. 8.

Skale und Umhüllungsrohr von Einschlußthermometern.

Die Skale der Einschlußthermometer soll sicher und unverrückbar befestigt sein, jedoch muß sie sich nach einer Richtung hin gegen das Umhüllungsrohr frei ausdehnen können, ohne Durchbiegungen zu erleiden. Thermometer mit Papierkalen werden nur bis 60°C geprüft.

Die Lage der Skale gegen die Kapillare oder das Umhüllungsrohr soll durch eine Strichmarke kontrolirbar sein. Letztere ist, wenn angängig, auf der rechten Seite des Thermometers anzubringen und darf die Ableseung an der betreffenden Stelle nicht erschweren.

Das Umhüllungsrohr von Einschlußthermometern soll, soweit nicht bei den besonderen Bestimmungen (§§. 11 bis 16) Abweichungen zugelassen sind, oben zugeblasen oder mit einer zweiten Strichmarke in der Nähe des Endes der Skale versehen sein.

§. 9.

Thermometer mit freiliegenden Skale.

Thermometer mit abnehmbaren freiliegenden Skalen sind nur unter den Gattungen d und f (Fabrikthermometer und Thermometer für häuslichen Gebrauch) zulässig. Die Röhren solcher Thermometer müssen unverrückbar befestigt sein, dicht an den Skalen anliegen oder in dieselben eingelassen sein und zur Kontrolle ihrer Lage Strichmarken haben. Die Befestigung der Röhren muß so eingerichtet sein, daß letztere sich zur Prüfung und Stempelung abnehmen lassen.

Bei den Thermometern mit freiliegenden Skalen werden außer den Thermometerrohren auch die Skalen gestempelt (vergl. §. 17).

§. 10.

Aufschriften der Thermometer.

Die Thermometer können Angaben einer Fabriknummer, Firma, Handelsmarke oder dergl. tragen. Sinnwidrige Aufschriften und solche, welche mit den Prüfungsergebnissen in Widerspruch stehen, sind unzulässig.

Maximum- und Minimumthermometer sollen durch Aufschrift als solche gekennzeichnet sein.

Auf jedem Thermometer muß genügend freier Raum zur Aufbringung des Stempels (vergl. §. 17) und etwaiger anderweitiger Bezeichnungen (vergl. §. 18) vorhanden sein.

III. Besondere Bestimmungen.

Im Nachstehenden sind die Prüfungsanforderungen und zulässigen Fehlergrenzen für die verschiedenen im §. 1 aufgeführten Gattungen von Thermometern angegeben.

§. 11.

a) Hauptnormalthermometer.

Haupt-Normalthermometer müssen fundamental bestimmbare Quecksilber-Thermometer sein, d. h. die Punkte 0 und 100 auf ihrer Skale enthalten und in sich kalibrirbar sein. Ihre Prüfung erfolgt ausschließlich durch die Physikalisch-Technische Reichsanstalt.

Die Theilung dieser Thermometer muß gleichförmig fortschreiten, d. h. ohne Berücksichtigung der Kaliberfehler ausgeführt sein. Etwaige Theilungsfehler dürfen nicht mehr als $\frac{1}{20}$, die Strichbreite darf nicht mehr als $\frac{1}{10}$ des kleinsten Intervalls betragen.

Die Kapillarröhre muß am oberen Ende eine birnförmige Erweiterung haben und luftleer sein. Die Untersuchung dieser Thermometer wird innerhalb der Temperaturgrenzen — 30 bis $+100^{\circ}\text{C}$, und zwar wenigstens von 10 zu 10° ausgeführt.

Die Fehlergrenzen betragen:

1. Für den Fundamentalabstand $0,10^{\circ}\text{C}$,
2. für die Kaliberfehler als Differenz der größten Abweichungen $0,25^{\circ}\text{C}$.
3. Die Depression des Eispunkts nach halbstündiger Erwärmung auf 100°C darf 5 Minuten nach der Einbettung des Thermometers in Eis nicht mehr als $0,10^{\circ}\text{C}$ betragen.

In der Prüfungsbescheinigung werden die Korrekturen für Kaliber, Fundamentalabstand, Eispunkt, Reduktion auf das Gas thermometer einzeln in $0,001^{\circ}$ und die Gesamtfehler auf $0,01^{\circ}$ abgerundet angegeben.

§. 12.

Als Laboratoriumthermometer werden die für wissenschaftliche oder technische Untersuchungen ^{b) Laboratoriumthermometer.} in Laboratorien bei Temperaturmessungen zwischen -80 und $+550^{\circ}\text{C}$ dienenden Thermometer bezeichnet.*)

Die Fehlergrenzen betragen:

für das Temperaturintervall	bei Eintheilung der Skale in:	
	ganze oder vielfache eines Grades	Unterabtheilungen eines Grades
von -80° bis -30°	2°C	1°C
= -30 = 0	1	0,5
= 0 = 100	0,5	0,25
= 100 = 200	1	0,5
= 200 = 300	2	1
= 300 = 400	3	2
= 400 = 550	5	4

Die Prüfung erfolgt bei Eintheilung in

$\frac{1}{10}^{\circ}\text{C}$	wenigstens von 10 zu 10° ,	
$\frac{1}{5}^{\circ}$	= = = $15 = 15^{\circ}$,	
$\frac{1}{2}$ oder $\frac{1}{1}^{\circ}$	= = = $20 = 20^{\circ}$,	wenn die Länge von 10° mehr als 40 mm beträgt,
$\frac{1}{2}$ = $\frac{1}{1}^{\circ}$	= = = $25 = 25^{\circ}$,	wenn die Länge von 10° mehr als 20 mm und weniger als 40 mm beträgt,
$\frac{1}{2}$ = $\frac{1}{1}^{\circ}$	= = = $50 = 50^{\circ}$,	wenn die Länge von 10° mehr als 8 mm und weniger als 20 mm beträgt,
$\frac{1}{2}$ = $\frac{1}{1}^{\circ}$	= = = $100 = 100^{\circ}$,	wenn die Länge von 10° weniger als 8 mm beträgt.

§. 13.

1. Als meteorologische Thermometer werden die zur Bestimmung der Temperatur der Luft, der Gewässer, des Erdbodens, der Sonnenstrahlung, des Thaupunkts u. s. w. dienenden Thermometer bezeichnet. ^{c) Meteorologische Thermometer und Siedethermometer für Höhenbestimmungen.}

Die Skale kann jedes beliebige Intervall zwischen den Grenzen -70 und $+100^{\circ}\text{C}$ umfassen.

Die Prüfung geschieht:

bei Eintheilung in		Fehlergrenze
$\frac{1}{5}$ oder $\frac{1}{10}^{\circ}\text{C}$	wenigstens von 10 zu 10°	wie im §. 12 angegeben.
$\frac{1}{2}$ = $\frac{1}{1}^{\circ}$	= = $20 = 20^{\circ}$	

*) Anmerkung: Für Temperaturen über 100°C gilt bis auf Weiteres die Luftthermometerskale, da sich die internationale Vereinbarung (vergl. §. 3) nur auf das Intervall von 0 bis 100° erstreckt und die Vergleichen mit dem Wasserstoffthermometer über 100° zur Zeit noch nicht abgeschlossen sind.

2. Siedethermometer für Höhenbestimmungen dürfen sowohl nach Grad $^{\circ}$ C, wie nach Millimetern der Spannung des Wasserdampfes unter verschiedenen Drucken getheilt sein und das Intervall von $+ 70$ bis 102° C umfassen, auch eine Hülfs- $^{\circ}$ theilung in der Nähe des Nullpunkts haben. Um bei längerem Gebrauche dieser Thermometer auf Forschungsreisen nachträgliche Standänderungen möglichst auszuschließen, ist es nothwendig, daß die Instrumente vor ihrer Einreichung einem künstlichen Alterungsverfahren unterworfen werden (vergl. §. 4).

Die Prüfung geschieht wenigstens von 4 zu 4° oder bei Millimetertheilung wenigstens von 50 zu 50 mm. Die Fehler dürfen $0,1^{\circ}$ C bezw. 3 mm nicht überschreiten. Ist eine Hülfs- $^{\circ}$ theilung bei 0° vorhanden, so wird die Depression des Eispunkts nach halbstündiger Erwärmung des Thermometers auf 100° bestimmt; sie darf nicht mehr als $0,1^{\circ}$ C betragen. Ist jedoch eine solche Hülfs- $^{\circ}$ theilung nicht vorhanden, so wird die Depression eines der untersten Punkte der Skale bestimmt.

§. 14.

d) Thermometer für gewerbliche Zwecke.

Die Prüfung dieser sehr verschiedenartig gestalteten Thermometer, welche zum Theil ungewöhnlich große Dimensionen haben, wird nur insoweit übernommen, als es die vorhandenen Prüfungseinrichtungen zulassen.

Für diese Thermometer gelten die doppelten Beträge der im §. 12 aufgeführten Fehlergrenzen. Thermometer aus nachwirkungsfreiem Glase bis 100° C, deren Fehler überall weniger als $0,05^{\circ}$ C betragen, können als „fehlerfrei“ bezeichnet werden. Die Anzahl der zu prüfenden Skalenstellen wird nach den in demselben Paragraphen angegebenen Bestimmungen festgesetzt, soweit nicht Thermometer von ungewöhnlicher Länge in Frage kommen.

Bei langen Fabrikthermometern muß die Verbindungskapillare zwischen Gefäß und Skale so fein gewählt werden, daß die Angaben des Thermometers durch die Temperatur des Halses, im Verhältnis zu der bei diesen Instrumenten erforderlichen Genauigkeit, nicht merklich beeinflusst werden. Wird die Prüfung in höheren Temperaturen verlangt, so sind Fabrikthermometer, welche mit einem längeren Halse versehen sind, dessen Inhalt nicht auf andere Weise zuverlässig bestimmt werden kann, vor der Füllung unter Druck zur Feststellung des Inhalts der Verbindungskapillare einzureichen.

§. 15.

e) Thermometer für ärztliche Zwecke.

Die Skale ärztlicher Thermometer soll im Allgemeinen Temperaturen von 36 bis 42° C umfassen und in $1/10^{\circ}$ C getheilt sein. Die Länge eines Grades darf nicht weniger als $3,5$ mm betragen.

Ärztliche Einschlußthermometer sollen oben zugeschmolzen sein; doch werden bis zum 1. April 1899 auch noch oben zugesiegelte Thermometer zugelassen. Erstere sind mit einer Strichmarke bei 38° , letztere außerdem mit einer zweiten bei 41° zu versehen.

Die Prüfung findet mindestens an 3 Skalenstellen statt. Bei einem Skalenumfang von mehr als 10° wird für je 3° noch eine Skalenstelle mehr geprüft.

Die Fehler dürfen $0,1^{\circ}$ C nicht überschreiten; ärztlichen Thermometern aus nachwirkungsfreiem Glase wird, wenn die Fehler an allen geprüften Skalenstellen weniger als $0,05^{\circ}$ C betragen, die Bezeichnung „fehlerfrei“ aufgebracht und ein entsprechender Prüfungsschein beigegeben. Auf besonderen Wunsch kann dies jedoch unterbleiben.

Maximumthermometer, welche auf der Skale als „Minutenthermometer“ bezeichnet sind, sollen die Temperatur eines Wasserbades von 40° in längstens 1 Minute annehmen. Diese Thermometer erhalten besondere Prüfungsbescheinigungen, in denen über die größere Empfindlichkeit nähere Angaben enthalten sind.

Thermometer mit der Aufschrift „Sekundenthermometer“ sind unzulässig.

Beigerthermometer nach Zimmisch oder ähnliche Thermometer werden zur Prüfung zugelassen unter sinngemäßer Anwendung der für die übrigen ärztlichen Thermometer gültigen Vorschriften.

Ärztliche Thermometer mit Theilung nach Fahrenheit können, in Rücksicht auf den Export, zur Prüfung zugelassen werden.

§. 16.

f) Thermometer für häuslichen Gebrauch.

Die Prüfung der Thermometer für häuslichen Gebrauch wird ausschließlich von der Großherzoglich sächsischen Prüfungsanstalt für Glasinstrumente in Zlmenau ausgeführt.

Diese Thermometer dienen zur Messung der Lufttemperatur im Zimmer und im Freien, der Temperatur von Bädern u. s. w.

Die Skalentheilung der Zimmerthermometer soll sich nicht über die Temperaturgrenzen — 10° und + 50° C, die der Fensterthermometer nicht über — 40° und + 60° C, die der Weingeist- zc. Thermometer nicht über — 60° und + 60° C erstrecken.

Die Thermometer für häuslichen Gebrauch dürfen außerhalb der Skale Angaben haben, welche geeignet sind, die Umrechnung der Grade der geprüften Skale in die Grade einer anderen Skale zu erleichtern.

Die Eintheilung der Fensterthermometer mit freiliegenden Skalen soll dauerhaft und witterungsbeständig ausgeführt, und das Thermometerrohr soll sicher und unverrückbar, jedoch abnehmbar, an der Skale befestigt sein.

Die Thermometer werden an drei Skalenstellen von 20° zu 20° geprüft, wenn die Länge von 10° nicht mehr als 50 mm beträgt. Bei großem Skalenumfang (über 60°) oder zu bedeutender Grادلänge wird die Anzahl der zu prüfenden Skalenstellen entsprechend vermehrt.

Die Fehler sollen

in Temperaturen über 0° $\frac{1}{4}$ ° C,
= = = unter 0° $\frac{1}{2}$ ° =

nicht übersteigen; sie werden im Allgemeinen bei den gewöhnlichen Quecksilber- oder Weingeist- zc. Thermometern auf Zehntelgrade abgerundet.

Thermometer aus nachwirkungsfreiem Glase, deren Fehler überall weniger als 0,1° betragen, können als „fehlerfrei“ gekennzeichnet werden.

Die Thermometer nach Sig und solche Thermometer, welche in einer Röhre 2 Flüssigkeiten enthalten und mit zwei Skalen versehen sind, sollen an beiden Skalen mindestens bis auf $\frac{1}{4}$ ° C übereinstimmend anzeigen.

Die Abrundung der Fehlerangabe erfolgt auf Fünftel-Grade.

IV. Prüfungsbescheinigung, Gebühren und Abfertigungsfristen.

§. 17.

Thermometer, welche mit Prüfungsscheinen versehen werden, erhalten als Kennzeichen der vollzogenen Prüfung seitens der Physikalisch-Technischen Reichsanstalt den Reichsadler und PTR, seitens der Großherzoglich sächsischen Prüfungs-Anstalt zu Zlmenau den Reichsadler und GS.

Prüfungs-
bescheinigung.

Außerdem erhalten sie eine laufende Nummer, mit welcher alle eingereichten Instrumente, mit Ausnahme unzulässig befundener ärztlicher Thermometer, versehen werden.

Bei den im §. 1 unter a, b, c, d aufgeführten Thermometern wird außerdem noch die Jahreszahl hinzugefügt.

Die Prüfungsscheine enthalten neben der Angabe der thermometrischen Fehler erforderlichenfalls auch Mittheilungen über die Art und Verwendung der betreffenden Thermometer.

Die Abrundung der durch die Prüfung ermittelten thermometrischen Fehler richtet sich nach der Art der Eintheilung und nach dem Ergebnisse der Prüfung, sofern nicht für die einzelnen Klassen von Thermometern ein besonderes Verfahren in den vorstehenden Bestimmungen vorgeschrieben ist.

Die ermittelten Fehler werden in der Regel auf ganz eintauchenden Flüssigkeitsfaden und auf vertikale Lage des Thermometers bezogen.

Bedingt der Gebrauch der Thermometer dagegen, daß der Flüssigkeitsfaden aus dem Raume herausragt, dessen Temperatur gemessen werden soll, so muß bei der Einreichung angegeben werden, wie tief das Thermometer in das Temperaturbad eintaucht, und welche mittlere Temperatur für den herausragenden Faden angenommen werden kann.

§. 18.

1. Haupt-Normalthermometer durch Kalibrirung von 10 zu 10° zwischen 0 und 100° C 20,00 M.

Prüfungs-
gebühren.*)

*) Die in nachstehendem Paragraphen angegebenen Prüfungsgebühren werden entsprechend dem Mehraufwand an Zeit und Material erhöht, wenn die Prüfung und Ableseung der Thermometer in Folge ihrer Konstruktion erschwert ist.

Für jeden weiteren Punkt mehr 1,00 M.
 Für Bestimmung der Depressionskonstanten, der Druckkoeffizienten und ähnliche
 andere Prüfungsarbeiten nach Maßgabe der aufgewendeten Zeit pro Stunde 3,00 =

2. Laboratoriumthermometer, meteorologische Thermometer und Siedethermometer für Höhenbestimmungen.

a) Für jede Prüfung einer Skalenstelle:

in Temperaturen	bei Abrundung der Fehler	
	auf weniger als 0,1°	auf 0,1° oder mehr
zwischen — 80 und — 30° C	—	1,00 M.
= — 30 = 0 =	0,75 M.	0,50 =
= 0 = 50 =	0,25 =	0,15 =
= 50 = 100 =	0,50 =	0,40 =
= 100 = 200 =	0,75 =	0,60 =
= 200 = 300 =	1,00 =	0,80 =
= 300 = 400 =	—	1,00 =
= 400 = 550 =	—	1,50 =

b) Für besondere Untersuchung der Extremvorrichtung bei meteorologischen Maximum- und Minimumthermometern außerdem 0,30 M.

c) Für Thermometer mit variabler Quecksilberfüllung (z. B. Beckmann'sche Thermometer) bei einem Skalenumfange von 5 bis 6°:
 Einfache Kalibrierung von Grad zu Grad 5,00 =
 Vollständige Kalibrierung von 0,5 zu 0,5° 15,00 =
 Vollständige Kalibrierung von 0,5 zu 0,5° und Angabe der Korrekturen von 0,1 zu 0,1° 20,00 =
 Eine zugehörige Gradwerthbestimmung 3,00 =
 Jede fernere Gradwerthbestimmung 1,00 =

d) Für Insulations- und andere Thermometer, welche wegen ihrer besonderen Konstruktion einen außergewöhnlichen Zeitaufwand erfordern, nach Maßgabe der darauf verwendeten Zeit, mindestens jedoch pro Punkt 0,75 =

e) Für Austühten (künstliches Altern) eines Thermometers pro 100° C Skalenumfang 1,00 =
 Für jedes weitere Instrument gleicher Art 0,50 =

3. Gewerbliche Thermometer.

a) Kellerthermometer an 3 Stellen 0,50 =
 b) Mischthermometer an 5 Stellen 1,30 =
 c) Stockthermometer (zwischen 0 und 100°) an 5 Stellen 1,50 =
 d) im Uebrigen Gebühren wie unter 2.

4. Ärztliche Thermometer.*)

	bei der Phys.- Techn. Reichs- anstalt.	bei der Groß- sächsl. Prü- fungsanstalt.
a) Gewöhnliche ärztliche Thermometer an 3 Stellen	0,60 M.	0,50 M.
b) Ärztliche Maximumthermometer an 3 Stellen	0,70 =	0,60 =
c) Ärztliche Minutenmaximum-Thermometer an 3 Stellen	1,00 =	0,80 =
d) Jede weitere Skalenstelle mehr	0,15 =	0,15 =
e) Für Feigerthermometer pro Stück	1,00 =	1,00 =

*) Vergl. die Anmerkung auf Seite 81.

5. Thermometer für häuslichen Gebrauch.

- a) Zimmerthermometer an 3 Skalenstellen (jedoch nicht unter 0°) 0,50 M.
- b) Fensterthermometer an 3 Skalenstellen (1 Stelle unter 0°) 0,75 =
- c) Zimmerthermometer nach Six an 3 Skalenstellen 0,75 =
- d) Fensterthermometer nach Six an 3 Skalenstellen 1,00 =

Bei einem Skalenumfang über 60° Gebühren wie unter 2.

6. Thermometer, welche als unzulässig zurückgewiesen werden.

- a) bei der Vorprüfung pro Stück 0,15 M.
- b) bei der Hauptprüfung ärztlicher Thermometer pro Stück 0,20 =
- c) bei der Hauptprüfung anderer Thermometer pro Stück 0,20 bis 1,50 =
je nach der aufgewendeten Arbeitszeit.

7. a) Für die Aufbringung der amtlichen Nummer, für Stempelung und Ausstellung eines Prüfungsscheins gelangen Gebühren nicht zur Erhebung; jedoch wird für die Aufbereitung eines Prüfungsscheins für ärztliche Thermometer mit Uebersetzung in fremder Sprache ein Zuschlag von 0,05 M. erhoben.

- b) Für Abschrift eingekandier alter Scheine pro Stück 0,10 M.
- c) Für Neuausfertigung verlorener gegangener Scheine
bei ärztlichen Thermometern = = 0,25 =
bei anderen Thermometern = = 0,50 =

8. Für Aufbringung der Unterscheidungsnummern vor der Prüfung (vergl. §. 20 Nr. 3) pro 10 Stück 0, =

9. Aufsätzen einer Strichmarke oder einer der im §. 7 und 10 vorgeschriebenen Bezeichnungen pro Stück 0,10 =

10. Für Beschädigungen bei der Prüfung und Abfertigung der Thermometer kann Ersatz nicht beansprucht werden.

§. 19.

Die Prüfung der Thermometer wird nach der Reihe des Einganges, bezw. des Datums des Poststempels ausgeführt; die Vorprüfung erfolgt unmittelbar nach Eingang der betreffenden Thermometer, ihre Abfertigung je nach der Geschäftslage und dem Umfange der Prüfung innerhalb von 3 bis 4 Wochen.

Abfertigungs-
listen.

V. Anhang.

§. 20.

1. Ärztliche Thermometer, welche ohne Hüllen zur Prüfung eingekandiert werden, sind einzeln mit Seidenpapier zu umwickeln und entweder schichtweise zwischen Holzwole in die Kiste einzulegen, oder sie sind zu je 10 bis 20 Stück in Papplästchen zu verpacken, und diese zwischen Holzwole in die Kiste einzulegen.

Verpackung von
ärztlichen
Thermometern.

Werden hingegen die Thermometer in ihren zugehörigen Hüllen verschickt, so können diese unmittelbar in Holzwole gelegt werden.

Die zur Verpackung benutzten Kisten müssen entsprechend hoch, wenigstens 30 cm lang und 15 cm breit im Lichten sein, um bei der Rücksendung auch noch die Prüfungsscheine aufnehmen zu können. Falls diese in der Kiste nicht untergebracht werden können, müssen sie als Brief oder bei größerer Anzahl als Packet gesandt werden, wodurch Mehrausgaben entstehen.

2. Für die Verpackung von Normalthermometern zc. gilt im Wesentlichen das vorstehend Gesagte, nur daß hierbei mit noch mehr Sorgfalt zu verfahren ist, da diese Instrumente ihrer größeren Länge wegen mehr der Gefahr des Bruches ausgesetzt sind. Es empfiehlt sich, feinere, besonders werthvolle Instrumente stets in Etuis zu verpacken und vorher sorgfältig mit Seidenpapier oder Watte zu umwickeln.

Verpackung von
Normal-
thermometern.

3. Die Thermometer sowohl wie ihre Hüllen sollen zur leichteren Unterscheidung bei der Prüfung mit einer Nummer versehen sein, welche anderenfalls gegen die im §. 18 Nr. 8 angelegte Gebühr nachträglich aufgebracht werden kann, worüber die Entscheidung dem Ermessen der betreffenden Prüfungsstelle überlassen bleibt. Zweckmäßig geschieht diese Numerirung bei den Thermometern auf der Vorderseite und am oberen Ende des Rohres, und zwar unter Benutzung von Lackfarben.

Numerirung der
Thermometer
und Hüllen.

Werth-
sendungen.

4. Da Sendungen mit Werthangabe auf dem Transport eine besonders sorgfältige Behandlung erfahren, so empfiehlt es sich, größere Kisten oder feinere Normalthermometer, besonders kurz vor Feiertagen (hauptsächlich zu Weihnachten) stets unter Werthangabe abzusenden. Die dadurch entstehenden Mehrkosten, nämlich zweimal Versicherungsgebühr für Werthangabe bis 100 *M.* = 0,20 *M.* und zweimal Mehrgebühr für das Abtragen = 0,10 *M.*, zusammen 0,30 *M.*, dürften wegen der vermehrten Sicherheit kaum in Betracht kommen.

Charlottenburg, den 25. Januar 1898.

Physikalisch-Technische Reichsanstalt.
Kohlrausch.

4. Zoll- und Steuer-Wesen.

Der Bundesrath hat in seiner Sitzung vom 20. Januar d. J. beschlossen, die nachstehenden Bestimmungen, betreffend die Ertheilung amtlicher Auskunft in Zolltarifangelegenheiten, mit der Maßgabe zu genehmigen, daß dieselben am 1. April d. J. in Kraft treten.

Berlin, den 3. Februar 1898.

Der Reichskanzler.

Im Auftrage: v. Koerner.

B e s t i m m u n g e n,

betreffend die Ertheilung amtlicher Auskunft in Zolltarifangelegenheiten.

- I. Die Direktivbehörden haben auf Anfragen über die Zolltarifirung von Waaren, deren Schlußabfertigung bei einer Zollstelle des Direktivbezirkes beabsichtigt wird, sowie über die dabei in Betracht kommenden Tarabestimmungen und Tarafätze amtliche Auskunft zu ertheilen.
- II. Der Fragsteller hat anzugeben:
 - a) ob er die gleiche Anfrage bereits an eine andere Direktivbehörde gerichtet und welche Auskunft er von dieser erhalten habe;
 - b) ob und über welche Zollstelle die Waare bereits von ihm oder seines Wissens von Anderen eingeführt worden sei und welcher Zollbehandlung sie dabei unterlegen habe;
 - c) bei welcher Zollstelle des Direktivbezirkes er die Schlußabfertigung der Waare zu beantragen beabsichtige, oder daß und warum er eine solche nicht zu bezeichnen vermöge.
- III. Der Fragsteller hat ferner über die Beschaffenheit und den Ursprung der Waare die von der Direktivbehörde etwa erforderlichen Angaben wahrheitsgetreu zu machen und ihr so viele Waarenproben zur Verfügung zu stellen, daß die erforderlichen technischen Untersuchungen ausgeführt werden können, außerdem eine Waarenprobe bei der Direktivbehörde verbleiben, eine zweite nach erfolgter Identifizirung dem Fragsteller zurückgegeben und eine, ebenfalls amtlich identifizierte dritte Probe derjenigen Zollstelle überwiesen werden kann, bei welcher die Schlußabfertigung erfolgen soll.

Ist die Vorlegung von Proben durch die Beschaffenheit der Waare ausgeschlossen, so sind der Anfrage entweder Abbildungen oder eine so genaue Beschreibung beizufügen, daß die verlangte Auskunft ertheilt werden kann und auch ohne die Waare verständlich bleibt. Ist weder die Vorlegung von Proben noch eine ausreichend deutliche und anschauliche Beschreibung der Waare möglich, so ist die Auskunft abzulehnen.

Die Direktivbehörde kann von der Vorlegung von Proben absehen, soweit sie diese für entbehrlich erachtet.
- IV. Dem Fragsteller steht eine Beschwerde gegen die ertheilte Auskunft nicht zu.

Die Befugniß des Zollpflichtigen, gegen eine auf Grund der ertheilten Auskunft erfolgte Waarenabfertigung nach Maßgabe des §. 12 des Vereinszollgesetzes Beschwerde zu erheben, wird hierdurch nicht berührt.

- V. Die Kosten der etwa erforderlichen sachverständigen Untersuchung der Waare, sowie die durch den Transport der Waarenproben entstehenden Aufwendungen hat der Fragsteller zu tragen. Weitere Kosten sind demselben nicht aufzuerlegen. Die Direktivbehörden sind befugt, die Bestellung eines angemessenen Kostenvorschusses zu verlangen. Insbesondere hat dies dann zu geschehen, wenn der Fragsteller im Inlande weder seinen Wohnsitz noch eine gewerbliche Niederlassung hat.
- VI. Von der erteilten Auskunft ist derjenigen Zollstelle des Direktivbezirkes, bei welcher die Schlußabfertigung der Waare erfolgen soll, soweit thunlich unter Beifügung einer identifizirten Waarenprobe, Kenntniß zu geben. Inwieweit eine Mittheilung an die übrigen Zollstellen des Direktivbezirkes einzutreten hat, bleibt dem Ermessen der Direktivbehörde überlassen.
- VII. Die der erteilten Auskunft zu Grunde liegende Entscheidung ist für die der Direktivbehörde unterstellten Zollbehörden maßgebend.

Wird nach Ertheilung der Auskunft die derselben zu Grunde liegende Entscheidung von der Direktivbehörde selbst oder von der obersten Landes-Finanzbehörde oder vom Bundesrath dahin abgeändert, daß die Waare einem höheren Zollsatz unterliegt oder daß ein geringerer Taraabzug einzutreten hat, so ist von der Nachhebung der Zolldifferenz für diejenigen Waarensendungen des Fragstellers abzusehen, welche vor der Bekanntgabe der Aenderung an die Abfertigungsstelle in Gemäßheit der erteilten Auskunft zur Schlußabfertigung gelangt sind. Hat jedoch der Fragsteller die unter Ziffer II und III bezeichneten Angaben wider besseres Wissen unterlassen oder unrichtig gemacht, so ist die Zolldifferenz von ihm einzuziehen, soweit nicht Verjährung eingetreten ist.

- VIII. Die obersten Landes-Finanzbehörden sind ermächtigt, die der Auskunft zu Grunde liegende Entscheidung nach ihrer Abänderung auf die vom Fragsteller auf Grund der Auskunft eingeführten Waaren noch drei Monate lang weiter anwenden zu lassen, wenn der Fragsteller nachweist, daß die Einfuhr in Folge von Verträgen stattfindet, welche er vor der Bekanntgabe der Abänderung an die Abfertigungsstelle in gutem Glauben abgeschlossen hat. Diese Bestimmung findet keine Anwendung, wenn die ursprüngliche Entscheidung durch Aenderungen der Gesetzgebung oder des amtlichen Waarenverzeichnisses oder anderer öffentlich bekanntgemachter Ausführungsvorschriften ihre Gültigkeit verloren hat.

Die von den obersten Landes-Finanzbehörden hiernach erteilten Bewilligungen sind in die dem Bundesrath alljährlich vorzulegenden Verzeichnisse der aus Billigkeitsgründen gewährten Zollnachlässe aufzunehmen.

- IX. Von jeder Aenderung in der der Auskunft zu Grunde liegenden Entscheidung, sofern sie nicht auf Aenderungen der Gesetzgebung oder des amtlichen Waarenverzeichnisses oder anderer öffentlich bekanntgemachter Ausführungsvorschriften beruht, ist dem Fragsteller innerhalb eines Jahres von der Ertheilung der Auskunft ab von Amtswegen, später nur auf Anfrage Mittheilung zu machen.
- X. Die Reichsbevollmächtigten für Zölle und Steuern haben von den erteilten Auskünften fortlaufend Kenntniß zu nehmen und von denselben mit thunlichster Beschleunigung dem Reichsschatzamt in möglichst abgekürzter (tabellarischer) Form Mittheilung zu machen. Fälle, welche so einfach liegen, daß eine Verschiedenheit der Ansichten ausgeschlossen erscheint, oder in denen es sich um ganz untergeordnete Fragen handelt, können von der Mittheilung ausgenommen werden. Das Reichsschatzamt hat dafür Sorge zu tragen, daß Verschiedenheiten in den von mehreren Direktivbehörden über dieselbe Waare erteilten Auskünften mit größter Beschleunigung durch Vermittelung der betheiligten obersten Landes-Finanzbehörde oder des Bundesraths beseitigt werden.

5. **J u s t i z - W e s e n .**

B e k a n n t m a c h u n g ,

betreffend Bestimmungen zur Ausführung der am 9. September 1886 zu Bern abgeschlossenen Uebereinkunft wegen Bildung eines internationalen Verbandes zum Schutze von Werken der Literatur und Kunst.

Die zwischen dem Deutschen Reiche sowie einzelnen deutschen Bundesstaaten einerseits und Großbritannien andererseits abgeschlossenen Verträge über den Schutz der Rechte an Werken der Literatur und Kunst sind am 16. Dezember 1897 außer Kraft gesetzt worden. Für die aus Großbritannien herrührenden

Werke, die bis dahin nach Maßgabe jener Verträge zu behandeln waren, werden auf Grund des §. 2 der Verordnung vom 29. November 1897 (Reichsgesetzbl. S. 787), betreffend die Ausführung der am 9. September 1886 zu Bern abgeschlossenen Uebereinkunft wegen Bildung eines internationalen Verbandes zum Schutze von Werken der Literatur und Kunst, die nachfolgenden Bestimmungen über die Abstempelung und Inventarisierung der daselbst bezeichneten Exemplare und Vorrichtungen erlassen.

§. 1.

Wer sich im Besitze von solchen Exemplaren von Werken der Literatur und Kunst (Schriftwerken, Abbildungen, Zeichnungen, musikalischen Kompositionen, Werken der bildenden Künste) befindet, welche am 16. Dezember 1897 schon hergestellt waren oder deren Herstellung an diesem Tage im Gange war, hat die Exemplare, wenn er sie verkaufen oder verbreiten will, bis zum 31. März 1898 einschließlich der Polizeibehörde seines Wohnorts zur Abstempelung vorzulegen.

Sortimentsbuchhändler, Kommissionäre u. s. w., welche solche Exemplare besitzen, können sie Namens der Verleger oder ihrer Auftraggeber zur Abstempelung vorlegen, ohne daß es einer besonderen Vollmacht bedarf.

§. 2.

Die Polizeibehörde stellt ein genaues Verzeichniß der ihr vorgelegten Exemplare nach dem nachstehenden Muster A auf und bedruckt demnächst jedes einzelne Exemplar mit ihrem Dienstempel.

§. 3.

Wer sich im Besitze von Vorrichtungen der im §. 1 Nr. 1 der Verordnung bezeichneten Art (wie Formen, Platten, Steine, Stereotypen u. s. w.) befindet und dieselben noch ferner, und zwar längstens bis zum 31. Dezember 1901, zur Herstellung von Exemplaren benutzen will, hat die Vorrichtungen bis zum 31. März 1898 einschließlich der Polizeibehörde seines Wohnorts zur Abstempelung vorzulegen.

Die Exemplare selbst, welche mit Hülfe der gestempelten Vorrichtungen hergestellt sind, bedürfen eines Stempels nicht. Auf Verlangen sollen sie indessen ebenfalls abgestempelt werden.

Wer Exemplare der bezeichneten Art abgestempelt zu haben wünscht, hat sie bis zum 31. Dezember 1901 einschließlich der Polizeibehörde vorzulegen.

§. 4.

Die Polizeibehörde stellt ein genaues Verzeichniß der ihr vorgelegten Vorrichtungen nach dem nachstehenden Muster B auf und bedruckt die Vorrichtungen demnächst, unter thunlichster Schonung derselben, mit ihrem Dienstempel und zwar in einer Weise, welche die Erhaltung des Stempelzeichens möglichst sicherstellt.

Sie stellt ferner, soweit ihr die mit jenen Vorrichtungen hergestellten Exemplare vorgelegt werden, ein genaues Verzeichniß dieser Exemplare nach dem im §. 2 erwähnten Muster A auf und bedruckt demnächst jedes einzelne Exemplar mit ihrem Dienstempel.

§. 5.

Ob die Herstellung der Exemplare und die Benutzung der Vorrichtungen erlaubt war, hat die Polizeibehörde nicht zu prüfen; dagegen hat sie die Stempelung zu versagen, wenn sie ermittelt, daß die im §. 1 bezeichneten Exemplare oder die im §. 3 bezeichneten Vorrichtungen am 16. Dezember 1897 noch nicht hergestellt waren, auch der Druck der Exemplare an diesem Tage noch nicht im Gange war, oder daß die im §. 3 bezeichneten Exemplare mit Hülfe ungestempelter Vorrichtungen hergestellt worden sind.

§. 6.

Die Verzeichnisse werden binnen sechs Wochen nach ihrem Abschlusse von der Polizeibehörde an die zuständige Centralbehörde im Geschäftsweg eingereicht und von der letzteren aufbewahrt. Einer Anzeige, daß bei der Polizeibehörde Exemplare oder Vorrichtungen zur Abstempelung überhaupt nicht vorgelegt worden sind, bedarf es nicht.

§. 7.

Für die Eintragung und Abstempelung der Exemplare und Vorrichtungen werden Kosten nicht erhoben.

Berlin, den 3. Februar 1898.

Der Reichskanzler.

In Vertretung: Nieberding.

A.

Verzeichniß

der

bei der unterzeichneten Polizeibehörde zur Abstempelung vorgelegten Exemplare.

Nr.	Tag der Vorlage.	Name oder Firma des Vorlegenden.	Titel der Schriftwerke, Abbildungen, Kompositionen u. s. w.	Zahl der abgestempelten Exemplare.

Central-Blatt

für das

Deutsche Reich.

Herausgegeben
im
Reichsamt des Innern.

Zu beziehen durch alle Postanstalten und Buchhandlungen.

XXVI. Jahrgang.

Berlin, Freitag, den 18. Februar 1898.

N^o 7.

Inhalt: 1. Konsulat-Wesen: Ernennungen; — Exequatur-Ertheilungen Seite 91
2. Finanz-Wesen: Nachweisung der Einnahmen des Reichs vom 1. April 1897 bis Ende Januar 1898 . . . 92

3. Statistik: Uebersicht der nach der Verfassung und den Gesetzen des Reichs festzustellenden Bevölkerungszahlen nach der Volkszählung vom 2. Dezember 1895 . . . 93
4. Polizei-Wesen: Ausweisung von Ausländern aus dem Reichsgebiete 94

1. K o n s u l a t - W e s e n .

Seine Majestät der Kaiser haben im Namen des Reichs den Rentier Hermann Burchard zum Vize-Konsul in Davos zu ernennen geruht.

Seine Majestät der Kaiser haben im Namen des Reichs den Kaufmann John Toole zum Vize-Konsul in Cephallonia zu ernennen geruht.

Dem zum General-Konsul von Ecuador in Berlin ernannten Dr. Walther Schulze ist das Exequatur Namens des Reichs ertheilt worden.

Dem zum General-Konsul von Ecuador in Köln a. Rh. ernannten Kaufmann Julius Arnolds ist das Exequatur Namens des Reichs ertheilt worden.

Dem zum Konsul der Vereinigten Staaten von Amerika in Freiburg i. B. ernannten Herrn E. Theophilus Liefeld ist das Exequatur Namens des Reichs ertheilt worden.

Dem zum Konsular-Agenten der Vereinigten Staaten von Amerika in Solingen ernannten Herrn Berne E. Joy ist das Exequatur Namens des Reichs ertheilt worden.

2. Finanzwesen.

Nachweisung der zur Anschreibung gelangten Einnahmen (einschließlich der kreditirten Beträge) an Zöllen und gemeinschaftlichen Verbrauchssteuern sowie anderer Einnahmen im Deutschen Reiche für die Zeit vom 1. April 1897 bis zum Schlusse des Monats Januar 1898.

Bezeichnung der Einnahmen.	Die Soll-Einnahme beträgt vom Beginne des Etatsjahrs bis zum Schlusse des obengenannten Monats <i>M.</i>	Ausfuhr-Vergütungen z. <i>M.</i>	Bleiben <i>M.</i>	Einnahme in demselben Zeitraume des Vorjahres (Spalte 4) <i>M.</i>	Differenz zwischen den Spalten 4 und 5, + mehr — weniger <i>M.</i>
1.	2.	3.	4.	5.	6.
Zölle	418 423 836	13 330 654	405 093 182	399 837 316	+ 5 255 866
Tabaksteuer	10 276 285	87 441	10 188 844	9 467 595	+ 721 249
Zuckersteuer und Zuschlag zu derselben	113 279 293	36 483 785	76 795 508	85 225 977	— 8 430 469
Salzsteuer	40 656 015	16 297	40 639 718	40 059 686	+ 580 032
Malzbottich- und Branntweinmaterialsteuer	21 195 952	8 972 964	12 222 988	9 625 884	+ 2 597 104
Verbrauchsabgabe von Branntwein und Zuschlag zu derselben	104 534 457	384 436	104 150 021	103 538 745	+ 611 276
Brennsteuer	2 333 228	1 748 576	584 652	759 256	— 174 604
Brausteuer	25 771 002	71 735	25 699 267	24 118 122	+ 1 581 145
Uebergangsabgabe von Bier	3 231 043	—	3 231 043	3 143 664	+ 87 379
Summe	739 701 111	61 095 888	678 605 223	675 776 245	+ 2 828 978
Stempelsteuer für					
a) Werthpapiere	12 298 201	—	12 298 201	12 921 568	— 623 367
b) Kauf- u. sonstige Anschaffungsgeſchäfte	11 481 763	39 995	11 441 768	10 930 184	+ 511 584
c) Loose zu:					
Privatlotterien	2 458 862	—	2 458 862	3 284 203	— 825 341
Staatslotterien	11 385 286	—	11 385 286	11 558 932	— 173 646
Spiellartenstempel	—	—	1 238 632	1 224 105	+ 14 527
Wechselstempelsteuer	—	—	8 241 862	7 637 869	+ 603 993

Anmerkung. Die zur Reichskasse gelangte Ist-Einnahme abzüglich der Ausfuhrvergütungen und Verwaltungskosten beträgt bei den nachbezeichneten Einnahmen bis Ende Januar 1898:

Bezeichnung der Einnahmen.	Ist-Einnahme vom Beginne des Etatsjahrs bis zum Schlusse des obengenannten Monats <i>M.</i>	Ist-Einnahme in demselben Zeitraume des Vorjahres <i>M.</i>	Differenz zwischen den Spalten 2 und 3, + mehr — weniger <i>M.</i>
1.	2.	3.	4.
Zölle	367 630 164	360 961 319	+ 6 668 845
Tabaksteuer	10 516 441	10 329 972	+ 186 469
Zuckersteuer und Zuschlag zu derselben	66 591 315	87 319 655	— 20 728 340
Salzsteuer	37 673 559	37 336 741	+ 336 818
Malzbottich- und Branntweinmaterialsteuer	12 077 521	10 026 493	+ 2 051 028
Verbrauchsabgabe von Branntwein und Zuschlag zu derselben	84 607 340	85 441 060	— 833 720
Brennsteuer	234 660	409 114	— 174 454
Brausteuer und Uebergangsabgabe von Bier	24 584 973	23 165 971	+ 1 419 002
Summe	603 915 973	614 990 325	— 11 074 352
Spiellartenstempel	1 151 230	1 130 334	+ 20 896

3. S t a t i s t i k.

Uebersicht der nach der Verfassung und den Gesetzen des Reichs festzustellenden Bevölkerungszahlen nach der Volkszählung vom 2. Dezember 1895.

Die ortsanwesende Bevölkerung der einzelnen Bundesstaaten mit Unterscheidung der Reichsangehörigen und Reichsausländer, sowie der reichsangehörigen aktiven Militärpersonen, auch ortsanwesende Bevölkerung des deutschen Zollgebiets und der Zollausschlüsse.

Staaten.	Reichsgebiet				Zollgebiet	
	Ortsanwesende Bevölkerung am 2. Dezember 1895 überhaupt.	darunter			Ortsanwesende Bevölkerung	
		Reichsangehörige. ¹⁾	Reichsausländer.	reichsangehörige aktive Militärpersonen (unter den Reichsangehörigen enthalten).	des Zollgebiets	der Zollausschlüsse
1.	2.	3.	4.	5.	6.	7.
Preußen	31 855 123	31 649 305	205 818	352 870	31 852 761	2 362
Bayern	5 818 544	5 738 145	80 399	61 582	5 818 544	—
Sachsen	3 787 688	3 705 331	82 357	40 081	3 787 688	—
Württemberg	2 081 151	2 068 490	12 661	23 153	2 081 151	—
Baden	1 725 464	1 706 008	19 456	20 653	1 721 659	3 805
Hessen	1 039 020	1 034 506	4 514	18 167	1 039 020	—
Mecklenburg-Schwerin	597 436	595 741	1 695	6 329	597 436	—
Sachsen-Weimar	339 217	337 645	1 572	2 254	339 217	—
Mecklenburg-Strelitz	101 540	101 250	290	857	101 540	—
Oldenburg	373 739	372 087	1 652	3 257	373 739	—
Braunschweig	434 213	431 787	2 426	3 034	434 213	—
Sachsen-Meiningen	234 005	233 622	383	2 135	234 005	—
Sachsen-Altenburg	180 313	179 256	1 057	1 019	180 313	—
Sachsen-Coburg und Gotha	216 603	216 074	529	1 595	216 603	—
Anhalt	293 298	292 303	995	2 125	293 298	—
Schwarzburg-Sondershausen	78 074	77 825	249	644	78 074	—
Schwarzburg-Rudolstadt	88 685	88 484	201	613	88 685	—
Waldeck	57 766	57 680	86	674	57 766	—
Neuß älterer Linie	67 468	66 534	934	66	67 468	—
Neuß jüngerer Linie	132 130	130 989	1 141	595	132 130	—
Schaumburg-Lippe	41 224	41 153	71	679	41 224	—
Lippe	134 854	134 662	192	903	134 854	—
Lübeck	83 324	81 767	1 557	676	83 324	—
Bremen	196 404	193 532	2 872	1 604	195 745	659
Hamburg	681 632	667 056	14 576	1 972	675 397	6 235
Elßaß-Lothringen	1 640 986	1 592 479	48 507	79 405	1 640 986	—
Deutsches Reich	52 279 901	51 793 711	486 190	626 942	52 266 840	13 061
Außerdem: Luxemburg					217 583	
die österreichischen Gemeinden Jungholz und Mittelberg					1 384	
Mithin Gesamtes Zollgebiet					52 485 807	

¹⁾ Mit Einschluß derjenigen Personen, deren Staatsangehörigkeit nicht ermittelt ist.

4. Polizei-Wesen.

Ausweisung von Ausländern aus dem Reichsgebiete.

Laufende Nr.	Name und Stand der Ausgewiesenen.	Alter und Heimath	Grund der Bestrafung.	Behörde, welche die Ausweisung beschlossen hat.	Datum des Ausweisungs- beschlusses.
1.	2.	3.	4.	5.	6.
Auf Grund des §. 362 des Strafgesetzbuchs.					
1.	Wenzel Wendel, Tischler,	geboren am 16. Dezember 1844 zu Luppitz, Bezirk Leitmeritz, Böhmen, österreichischer Staatsangehöriger,	Betteln,	Königlich sächsische Kreis- hauptmannschaft Bauhen,	17. Januar d. J.
2.	Johann Böhm, Fleischer und Ar- beiter,	geboren am 24. Juni 1860 zu Neu- wilmsdorf, Bezirk Freiwaldau, Oesterreichisch-Schlesien, ortsange- hörig ebendasselbst,	desgleichen,	desgleichen,	20. Januar d. J.
3.	Wenzel Koci, Kellner,	geboren am 11. April 1856 zu Ros- manos, Bezirk Jungbunzlau, Böhmen, ortsangehörig zu Tatobyt, Bezirk Semil, Böhmen,	Landstreichen und Betteln,	Großherzoglich badischer Landeskommissär zu zu Freiburg,	7. Februar d. J.
4.	Hermann Johann Kral, Raminseger,	geboren am 26. November 1867 zu Gabel, Bezirk Gabel, Böhmen, ortsangehörig ebendasselbst,	Landstreichen,	Königlich sächsische Kreis- hauptmannschaft Leipzig,	18. Januar d. J.
5.	Josephine geborene Lafond, geschiedene Ehefrau des Michel Gormand, Hausirerin,	geboren am 17. Dezember 1844 zu Macon Frankreich, französische Staats- angehörige,	Landstreichen und Wandergewerbe- Uebertretung,	Kaiserlicher Bezirks- Präsident zu Metz,	4. Februar d. J.
6.	Antoschka Lubtschik (Anna Lipschke), ver- ehelichte Weillich,	geboren am 15. Mai 1851 zu Warschau, Gouvernement Warschau, Rußland, ortsangehörig ebendasselbst,	Landstreichen,	Königlich preussischer Regierungs-Präsident zu Hildesheim,	7. Februar d. J.
7.	Ludwig Folge, Tagelöhner,	geboren am 22. August 1888 zu Portes, Frankreich, französischer Staats- angehöriger,	desgleichen,	Königlich preussischer Regierungs-Präsident zu Arnsherg,	4. Februar d. J.
8.	Paul Ribbed, Klempnerlehrling,	geboren zu Bellan, Ungarn, 17 Jahre alt, ungarischer Staatsangehöriger,	Landstreichen und Untererschlagung,	Königlich preussischer Regierungs-Präsident zu Potsdam,	8. Februar d. J.
9.	Stephan Sca- liczan, Klempner- lehrling,	geboren in Diebrig-Trentsin, Ungarn, 15 Jahre alt, ungarischer Staats- angehöriger,	desgleichen,	desgleichen,	desgleichen.
10.	Albert Schlott, Handlanger,	geboren im Jahre 1869 zu Enschede, Holland, ortsangehörig ebendasselbst,	Betteln,	Königlich preussischer Regierungs-Präsident zu Münster,	5. Januar d. J.
11.	Adam Schmeh, Klempnerlehrling,	geboren in Bellan-Trentsin, Ungarn, 15 Jahre alt, ungarischer Staats- angehöriger,	Landstreichen und Untererschlagung,	Königlich preussischer Regierungs-Präsident zu Potsdam,	8. Februar d. J.
12.	Stephan Sipczak, Klempnerlehrling,	geboren in Bellan, Ungarn, 15 Jahre alt, ungarischer Staatsangehöriger,	desgleichen,	desgleichen,	desgleichen.
13.	Stephan Sko- wronski, Arbeiter,	geboren am 26. Dezember 1875 (?) in Janowiec, Kreis Nieszawa, Gou- vernement Warschau, Rußland, orts- angehörig ebendasselbst,	Landstreichen,	desgleichen,	5. Januar d. J.
14.	Joseph Franz Kon- stantin Sluka (auch Sluka) Arbeiter,	geboren am 18. März 1867 in Grottau, Bezirk Reichenbach, Böhmen, öster- reichischer Staatsangehöriger,	Betteln,	Königlich preussischer Regierungs-Präsident zu Breslau,	30. Januar d. J.
15.	Hermann Stomp, Fabrikarbeiter,	geboren am 18. Juni 1849 zu Klein- Bredenbrock, Holland, ortsangehörig ebendasselbst,	Betteln und Wander- gewerbe = Uebertre- tung,	Königlich preussischer Regierungs-Präsident zu Münster,	28. Januar d. J.

1. Tausende Nr.	Name und Stand		Alter und Heimath	Grund der Bestrafung.	Behörde, welche die Ausweisung beschlossen hat	Datum des Ausweisungs- beschlusses.
	der Ausgewiesenen.		3.			
1.	2.		3.	4.	5.	6.
16.	Vincenz Tomaczin, Klempnerlehrling,	geboren in Wadiczon-Trentsin, Ungarn, 16 Jahre alt,		Landstreichen und Unterschlagung,	Königlich preussischer Regierungs-Präsident zu Potsdam,	8. Februar d. J.
17a.	Joseph Brba, Tagelöhner,	geboren am 10. November 1869 zu Laus, Bezirk Laus, Böhmen, orts- angehörig ebendasselbst,		Widerstand gegen die Staatsgewalt, gro- ber Unfug, Land- streichen, Betteln, Tragen verbotener Waffen,	Königlich bayerisches Bezirksamt Mühldorf,	27. Januar d. J.
b.	Maria Brba, geb. Diba, Ehefrau des Vorigen,	geboren am 12. Januar 1870 zu Franzendorf, Bezirk Schüttenhofen, Böhmen, ortsangehörig zu Laus, Bezirk Laus, Böhmen,		Widerstand gegen die Staatsgewalt, gro- ber Unfug, Land- streichen, Betteln,	desgleichen.	desgleichen.

Central-Blatt

für das

Deutsche Reich.

Herausgegeben
im
Reichsamt des Innern.

Zu beziehen durch alle Postanstalten und Buchhandlungen.

XXVI. Jahrgang.

Berlin, Freitag, den 25. Februar 1898.

N^o 8.

Inhalt: 1. Finanz-Wesen: Nachtrag zur Nachweisung verschiedener Einnahmen des Reichs vom 1. April 1897 bis Ende Januar 1898 Seite 97
2. Auswanderungs-Wesen: Regulativ, betreffend die Organisation des Beiraths für das Auswanderungs-Wesen 98
3. Zoll- und Steuer-Wesen: Allgemeine Ausführungsbestimmungen zu §. 7 Biffer 1 und 8 des Zolltarifgesetzes; — Ergänzung des Verzeichnisses II der An-

lage A zum Schiffsbau-Regulativ (Zollfreiheit der Schiffsbau-Materialien). 100
4. Veterinär-Wesen: Verfahren bei der auf dem Seewege erfolgenden Einfuhr von Rindern aus Dänemark und Schweden-Norwegen 183
5. Konsulat-Wesen: Ernennungen; — Exequatur-Ertheilung 183
6. Polizei-Wesen: Ausweisung von Ausländern aus dem Reichsgebiete 194

1. Finanz-Wesen.

Nachweisung verschiedener Einnahmen des Reichs für die Zeit vom Beginne des Etatsjahrs bis zum Schlusse des Monats Januar 1898. *)

Bezeichnung der Einnahmen.	Einnahme vom Beginne des Etatsjahrs bis zum Schlusse des vorbezeichneten Monats <i>M</i>	Einnahme in demselben Zeit- raume des Vor- jahrs <i>M</i>	Mithin im Etats- jahr 1897/98 mehr <i>M</i>
Post- und Telegraphen-Verwaltung . . .	272 421 622	251 815 278	20 606 344
Reichseisenbahn-Verwaltung	63 150 000	59 948 000**)	3 202 000

*) Die Nachweisung der Einnahme an Böllen zc. ist veröffentlicht im Central-Blatt für 1898 S. 92.
**) Die definitive Einnahme stellte sich im Vorjahr um 479 551 *M* höher.

2. Auswanderungs-Wesen.

Bekanntmachung.

Der Bundesrath hat in seiner Sitzung vom 26. Januar d. J. folgendes Regulativ, betreffend die Organisation des Beiraths für das Auswanderungswesen, beschlossen.

Berlin, den 17. Februar 1898.

Der Reichskanzler.
Fürst von Hohenlohe.

Regulativ,

betreffend die Organisation des Beiraths für das Auswanderungswesen (§. 38 des Gesetzes vom 9. Juni 1897 — Reichs-Gesetzbl. S. 470).

Artikel 1.

Sitz des Beiraths. Der Beirath hat seinen Sitz in Berlin.

Artikel 2.

Wahlperiode. Die zweijährige Wahlperiode der Mitglieder des Beiraths beginnt erstmalig mit dem 1. April 1898.
Die Wahl der Mitglieder erfolgt im Laufe der dem Beginne der jedesmaligen Wahlperiode vorangehenden zwei Monate.

Zusatzwahlen. Nach Bedarf können während der Dauer der Wahlperiode weitere Mitglieder gewählt werden.

Ersatzwahlen. Scheidet vor Ablauf der Wahlperiode ein Mitglied aus, so findet, soweit erforderlich, eine Ersatzwahl statt.

Wiederwahl von Mitgliedern. Die Wiederwahl von Mitgliedern ist zulässig.

Artikel 3.

Bekanntmachung der Wahlen. Die Namen des Vorsitzenden und der Mitglieder werden durch den Reichsanzeiger bekannt gemacht.

Artikel 4.

Ehrenamtlicher Charakter. Der Vorsitz und die Mitgliedschaft im Beirathe sind ehrenamtlich. Auswärtige Mitglieder erhalten, falls und solange sie nicht aus anderem Anlasse zur Erfüllung öffentlicher Pflichten nach Berlin berufen sind, den Ersatz ihrer Reisekosten sowie Tagegelder nach Maßgabe einer vom Reichskanzler zu erlassenden Verfügung.

Artikel 5.

Berufung des Beiraths. Die Berufung des Beiraths erfolgt durch den Vorsitzenden auf Anweisung oder nach eingeholter Genehmigung des Reichskanzlers.

Tagesordnung. Dem Reichskanzler ist vor der Berufung die Tagesordnung vorzulegen.

Artikel 6.

Eröffnung, Leitung und Schließung der Verhandlungen. Die Eröffnung, Leitung und Schließung der Verhandlungen des Beiraths liegt dem Vorsitzenden ob.

Artikel 7.

Vertretung des Vorsitzenden. Der Vorsitzende ist befugt, sich im Falle vorübergehender Behinderung sowohl für einzelne Sitzungen, als auch für andere einzelne Geschäfte durch ein von ihm zu bezeichnendes Beirathsmitglied vertreten zu lassen.

Artikel 8.

Der Weirath ernennt für die Dauer der Wahlperiode aus der Reihe seiner in Berlin wohnhaften Mitglieder einen Schriftführer und einen Stellvertreter desselben. Der Schriftführer hat die Sitzungsprotokolle zu führen und den Vorsitzenden bei Erledigung der laufenden Geschäfte zu unterstützen.

Schriftführer.

Artikel 9.

Der Weirath bestellt einen ständigen Ausschuß zur Vorberathung von Angelegenheiten, welche sich auf die Ertheilung, die Versagung, die Beschränkung oder den Widerruf einer Unternehmer-Erlaubniß beziehen. Dieser Ausschuß kann zur abschließenden Erledigung dringlicher Geschäfte für die Zeit, zu welcher der Weirath nicht versammelt ist, von letzterem ein für allemal oder zeitweise bestimmt werden. Der Weirath kann jedoch dafür auch einen besonderen ständigen Ausschuß bestellen.

Ausschüsse.

Ferner können jederzeit nicht ständige Ausschüsse zur Vorberathung besonderer Fragen bestellt werden.

Die Ausschüsse bestehen aus dem Vorsitzenden des Weiraths und sechs durch den Weirath aus seiner Mitte zu wählenden Mitgliedern.

Artikel 10.

Die Ueberweisung der einzelnen Geschäfte an die Ausschüsse erfolgt durch den Weirath, solange derselbe nicht versammelt ist, durch den Vorsitzenden.

Die Ueberweisung zur abschließenden Erledigung bedarf der Genehmigung des Reichskanzlers.

Artikel 11.

Die Berufung der Ausschüsse sowie die Eröffnung, Leitung und Schließung ihrer Verhandlungen liegt dem Vorsitzenden des Weiraths ob. Vor der Berufung der Ausschüsse ist dem Reichskanzler die Tagesordnung vorzulegen.

Der Vorsitzende ist befugt, sich im Falle vorübergehender Behinderung sowohl für einzelne Sitzungen, als auch für andere einzelne Geschäfte durch ein von ihm zu bezeichnendes Ausschußmitglied vertreten zu lassen.

Artikel 12.

Zur Beschlußfähigkeit des Weiraths ist die Anwesenheit des Vorsitzenden und mindestens der Hälfte der Mitglieder, zur Beschlußfähigkeit der Ausschüsse ist die Anwesenheit des Vorsitzenden und einer Zahl von mindestens vier Mitgliedern erforderlich.

Beschlußfähigkeit.

Die Beschlüsse erfolgen nach der Mehrheit der abgegebenen Stimmen. Im Falle von Stimmengleichheit giebt die Stimme des Vorsitzenden den Ausschlag.

Artikel 13.

Die Verhandlungen des Weiraths und seiner Ausschüsse sind nicht öffentlich. Die Mitglieder sind verpflichtet, über den Inhalt der Verhandlungen Stillschweigen zu beobachten.

Nichtöffentlichkeit der Verhandlungen.

Artikel 14.

Der Reichskanzler kann zu den Sitzungen Kommissare entsenden, welchen auf Verlangen jeder Zeit das Wort zu ertheilen ist.

Kommissare des Reichskanzlers.

Artikel 15.

Die für die Arbeiten des Weiraths erforderlichen Kanzleikräfte werden durch den Reichskanzler je nach Bedarf zur Verfügung gestellt.

Kanzleikräfte.

Artikel 16.

Der Bundesrath wählt für die Zeit vor dem 1. April 1898, spätestens im Februar, zur vorläufigen Behandlung etwa unaufschiebbarer Angelegenheiten einen provisorischen Weirath von mindestens 14 Mitgliedern. Die Beschlüsse desselben, insoweit sie sich auf Angelegenheiten beziehen, bei denen nach dem Gesetze vom 4. Juni 1897 eine Mitwirkung des ordentlichen Weiraths (Art. 2 Abs. 1) vorgeschrieben ist, sind dem letzteren bei dessen erstem Zusammentreten vorzulegen. Die Geschäfte und Verhandlungen des provisorischen Weiraths werden durch den vom Kaiser ernannten Vorsitzenden des ordentlichen Weiraths und vor der Ernennung des Vorsitzenden durch das den Jahren nach älteste Mitglied des provisorischen Weiraths geleitet. Die Bestimmungen der Artikel 4 bis 15 des Regulativs finden auch für den provisorischen Weirath Anwendung.

Uebergangsbestimmungen.

3. Zoll- und Steuer-Wesen.

Der Bundesrath hat in seiner Sitzung vom 21. d. M. beschlossen, den nachstehenden Allgemeinen Ausfuhrungsbestimmungen zu §. 7 Ziffer 1 und 3 des Zolltarifgesetzes die Zustimmung zu ertheilen.

Berlin, den 21. Februar 1898.

Der Reichskanzler.

In Vertretung: Freiherr von Thielmann.

§. 1.

Bei der Ausfuhr von Weizen einschließlich Dinkel, Roggen, Hafer, Hülsenfrüchten, Gerste, Raps und Rübsaat aus dem freien Verkehre des Zollinlandes werden auf Antrag des Waarenführers, Waarenversenders oder Niederlegers Einfuhrscheine (§. 15) ertheilt, wenn die ausgeführte Menge jeder einzelnen Waarengattung wenigstens 500 kg netto beträgt.

Wird ungegerbter Dinkel mit dem Anspruch auf Ertheilung eines Einfuhrscheins angemeldet, so ist dem letzteren lediglich das Gewicht der glatten Frucht zu Grunde zu legen. Zum Zwecke der Berechnung wird das Ausbeuteverhältniß für gegerbten Dinkel auf 70 Prozent angenommen.

§. 2.

Einfuhrscheine sind nur für Waaren von marktgängiger Beschaffenheit zu ertheilen. Als marktgängige Waare darf auch solche angesehen werden, welche mit unerheblichen Mängeln (leicht dumpfige Beschaffenheit, Sommergeruch, mäßiger Auswuchs, geringer Befuß mit Käfern etc.) belastet ist. Wenn Zweifel über die marktgängige Beschaffenheit bestehen, so ist eine nähere Untersuchung durch Sachverständige zu veranlassen, welche von der Direktivbehörde ein- für allemal zu bezeichnen sind.

Bei den im §. 1 Absatz 1 genannten Fruchtarten sind etwa vorhandene fremde Bestandtheile (Unkraut, Sand, Steine, Schmutz und dergleichen) nicht zu beanstanden, sofern sie nicht mehr als zwei Gewichtsprocente der Waare ausmachen; sind derartige Beimischungen in einem höheren Prozentsatze vorhanden, so dürfen Einfuhrscheine nicht ertheilt werden.

§. 3.

Die Ertheilung von Einfuhrscheinen an Inhaber von Mühlen oder Mälzereien erfolgt auf Antrag bei der Ausfuhr der von ihnen selbst aus Getreide der im §. 1 bezeichneten Art oder Hülsenfrüchten im Zollinlande hergestellten Fabrikate nach Maßgabe der zu denselben verwendeten Rohstoffmenge, wenn die letztere mindestens 500 kg netto beträgt.

Inhabern von Mühlen oder Mälzereien, welchen ein Zollkonto nicht bewilligt ist, werden bei der Ausfuhr ihrer Fabrikate Einfuhrscheine nur dann ertheilt, wenn sie sich vorher bei der Steuerstelle ihres Bezirkes einen für das Kalenderjahr gültigen Erlaubnißschein erwirkt und sich verpflichtet haben, den Oberbeamten der Zollverwaltung jederzeit die Einsicht ihrer Geschäftsbücher zu gestatten, welche über die erzielte Ausbeute der zur Ausfuhr gestellten Fabrikate Aufschluß geben müssen. Die in dem Erlaubnißschein anzugebende Höchstmenge, welche im Laufe eines Kalenderjahrs gegen Einfuhrschein ausgeführt werden darf, ist nach dem Betriebsumfange der Gewerbsanstalt zu bemessen. Der Erlaubnißschein ist bei jeder Abfertigung auf Einfuhrschein vorzulegen und auf ihm die zur Ausfuhr gebrachte, sowie diejenige Menge, auf welche der Schein Gültigkeit behält, amtlich zu vermerken.

Zum Zwecke der Berechnung wird das Ausbeuteverhältniß

- für gebeuteltes Mehl aus Weizen auf 75 Prozent,
- für gebeuteltes Mehl aus Roggen auf 65 Prozent,
- für Malz aus Gerste auf 75 Prozent,
- für Malz aus Weizen auf 78 Prozent

festgesetzt.

Unter Malz im Sinne dieser Bestimmungen ist nur Darrmalz sowie ohne Zusatz fremder Stoffe hergestelltes Farb- und Karamelmalz zu verstehen.

§. 4.

Wird Mehl aus Hafer, Gerste oder Hülsenfrüchten, wird Malz aus Hafer oder Roggen, oder werden aus Getreide der im §. 1 bezeichneten Art oder Hülsenfrüchten hergestellte andere Fabrikate (Schrot, Graupen, Gries, Grütze zc.) zur Ausfuhr mit dem Anspruch auf Ertheilung eines Einfuhrscheins angemeldet, so erfolgt die Umrechnung auf Grund des in jedem einzelnen Falle von der Direktivbehörde festzusetzenden Ausbeuteverhältnisses.

Für Mühlen und Mälzereien, welche auf den Antrag ihrer Inhaber unter stehende steuerliche Kontrolle gestellt sind, kann das thatsächliche Ausbeuteverhältniß in Rechnung gestellt werden.

§. 5.

Bei der Ausfuhr von Gemischen von Mühlen- oder Mälzereifabrikaten, welche aus verschiedenen Getreidearten hergestellt sind, findet eine Ertheilung von Einfuhrscheinen nicht statt.

§. 6.

Im Sinne dieser Bestimmungen steht die Aufnahme in eine öffentliche Niederlage oder in ein Privatlager unter amtlichem Mitverschlusse der Ausfuhr gleich.

§. 7.

Unter gebeuteltem Mehl aus Weizen oder Roggen im Sinne dieser Bestimmungen ist diejenige Ausbeute zu verstehen, welche bei Weizen nach Ausscheidung von 25 Prozent, bei Roggen nach Ausscheidung von 35 Prozent Unreinigkeiten und Kleie gewonnen worden ist.

Die Prüfung und Behandlung des mit dem Anspruch auf Ertheilung eines Einfuhrscheins zur Abfertigung gestellten Weizen- oder Roggenmehls hat nach Maßgabe der Vorschriften im §. 9 Absatz 4 des Regulativs für Getreidemühlen und Mälzereien und dessen Anlagen zu erfolgen.

Wird Weizen- oder Roggenmehl als solches ohne weitere Angabe mit dem Anspruch auf Ertheilung eines Einfuhrscheins angemeldet, so liegt hierin die verbindliche Erklärung, daß das Mehl gebeuteltes im Sinne dieser Bestimmungen sei.

Wenn Weizen- oder Roggenmehl mit dem Anspruch auf Ertheilung eines Einfuhrscheins zur Ausgangsabfertigung gestellt wird, welches unter einem höheren Ausbeuteverhältniß als 75 Prozent oder 65 Prozent gewonnen worden ist, so ist zur Vermeidung der gesetzlichen Strafe das thatsächliche Ausbeuteverhältniß vorher in Spalte 5 der Ausfuhranmeldung zu erklären. Die Berechnung der dem Einfuhrscheine zu Grunde zu legenden Rohstoffmenge erfolgt alsdann nach Maßgabe dieser Erklärung, deren Richtigkeit auf Erfordern nachzuweisen ist.

Mehl aus Hartweizen oder Gemisch von Mehl aus Hart- und Weichweizen, oder Mehl, welches aus einer Mischung von Hart- und Weichweizen hergestellt ist, muß in der Anmeldung stets als solches bezeichnet werden und ist bei seiner Vorführung nicht nach den allgemeinen Bestimmungen (Absatz 2) zu behandeln, sondern stets für sich auf seine Eigenschaft als gute, marktgängige Waare zu prüfen. In Zweifelsfällen ist ein technisches Gutachten einzuholen.

§. 8.

Die vorgeführten Mälzereifabrikate müssen gute, marktgängige Beschaffenheit haben, wovon an Amtsstelle durch Geschmacks- und Augenscheinsprüfungen nach Stichmustern Ueberzeugung zu nehmen ist. In Zweifelsfällen ist eine Untersuchung der Waare seitens Sachverständiger zu veranlassen.

Wenn in den Mälzereifabrikaten mehr als drei Gewichtsprocente fremder Bestandtheile (Schmutz zc.) oder mehr als zehn Gewichtsprocente Wasser enthalten sind, ist die Ertheilung eines Einfuhrscheins zu versagen.

§. 9.

Anmeldungen zur Ausfuhr mit dem Anspruch auf Ertheilung von Einfuhrscheinen sind zulässig:

- a) bei den Hauptzollämtern und Nebenzollämtern I an der Grenze,
- b) bei den Ämtern mit öffentlichen Niederlagen,
- c) bei den von der obersten Landes-Finanzbehörde besonders ermächtigten Ämtern.

§. 10.

Ueber die Mengen, welche mit dem Anspruch auf Ertheilung von Einfuhrscheinen ausgeführt oder niedergelegt werden sollen, hat der Versender oder Niederleger der Amtsstelle (§. 9) eine Anmeldung nach Muster a in zwei Exemplaren zu übergeben. Auf der ersten Seite der Anmeldung ist die Zahl der

beantragten Einfuhrscheine sowie die auf jeden derselben entfallende Menge, welche nicht unter 500 kg netto betragen darf, in Ziffern und Buchstaben anzugeben. Zugleich mit der Abgabe der Anmeldung ist das Getreide zc. zur Revision vorzuführen. In den Anmeldungen ist das Bruttogewicht der einzelnen Kolli und für den Fall, daß der Transport in unverpacktem Zustand erfolgt, das Nettogewicht der Menge zu deklarieren, bei Mühlen- und Mälzereifabrikaten auch die handelsübliche Benennung des Fabrikats anzugeben.

b. Das Amt trägt die Anmeldungen, von welchen das eine Exemplar mit „Unikat“ und das zweite Exemplar mit „Duplikat“ zu bezeichnen ist, in ein nach Muster b zu führendes Abfertigungsregister ein und nimmt die Revision vor.

Mit Genehmigung des Amtsvorstandes kann die Revision zc. außerhalb der Amtsstelle vorgenommen werden. Die hierfür bestimmungsgemäß zu entrichtenden Kosten hat der Antragsteller zu erstatten.

c. Ist das Amt, bei welchem die Anmeldung erfolgt, gleichzeitig das Ausgangs- oder Niederlageamt, so genügt die Uebergabe der Anmeldung in einem Exemplare; das Amt bewirkt alsdann zugleich die Abfertigung zum Ausgang oder zur Niederlage; anderenfalls übergibt es nach stattgehabter Revision und geeigneten Falles nach Anlegung des amtlichen Verschlusses das Unikat der Anmeldung dem Versender behufs Vorführung der Waare bei dem Amte, über welches die Ausfuhr oder bei welchem die Niederlegung erfolgt. Das letztere trägt die eingehende Anmeldung mit entsprechender Bezeichnung in das Empfangsregister über Getreide-Ausfuhranmeldungen (Muster c) ein und nimmt die Ausgangs-abfertigung oder die Abfertigung zur Niederlage vor. Hierbei erfolgt in beiden Fällen die Revision nach den im Begleitschein-Regulativ gegebenen allgemeinen Bestimmungen.

§. 11.

Die amtliche Feststellung des Nettogewichts kann unter Anwendung der bei der Einfuhr oder Ausfuhr für die betreffende Waare und Verpackungsart vorgeschriebenen Tarafäge durch Berechnung aus dem Bruttogewicht erfolgen. Soweit besondere Tarafäge nicht vorgeschrieben sind, ist bei der Ausfuhr von Getreide, Mühlen- und Mälzereifabrikaten in Säcken das Nettogewicht entweder durch Abzug von 1 Prozent vom Bruttogewichte zu berechnen oder durch Verwiegung der leeren Säcke zu ermitteln. In letzterem Falle ist bei spezieller Deklaration eine probeweise Verwiegung der Säcke zulässig.

Ausnahmsweise kann die Direktivbehörde unter Vorbehalt des Widerrufs genehmigen, daß die Revision des mit dem Anspruch auf Ertheilung eines Einfuhrscheins abzufertigenden Getreides, sowie die zollamtliche Bescheinigung über die Verladung auf die Transportmittel (Eisenbahnwagen, Schiff) durch eine Bescheinigung eines öffentlich angestellten Wiegemeisters oder einer ähnlichen Person ersetzt werde. Solche Personen müssen jedoch zuvor auf das Interesse der Zollverwaltung ein- für allemal vereidigt sein. Die Genehmigung darf insbesondere nur unter der Voraussetzung ertheilt werden, daß der Exporteur kaufmännische Bücher führt, welche über den Verkauf des auszuführenden Getreides zuverlässigen Aufschluß geben.

Bei der Versendung des zur Ausfuhr mit dem Anspruch auf Ertheilung eines Einfuhrscheins angemeldeten und abgefertigten Getreides zc. kann von einer Verschlussanlage abgesehen werden. Solchenfalls sind indessen nach erfolgter Verladung des Getreides zc. die darüber ausgestellten Frachtpapiere (Frachtbriefe, Konnossemente zc.) dem Abfertigungsamte vorzulegen. Letzteres hat dieselben mit den Angaben der Anmeldung zu vergleichen, in dieser die Uebereinstimmung mit dem Frachtpapiere zu bescheinigen und demnächst die Frachtpapiere mit der Nummer der Anmeldung und mit dem Amtsstempel zu versehen. In den Anmeldungen, welche die Sendung jederzeit zu begleiten haben, ist das Transportmittel genau zu bezeichnen. Findet auf dem Transport eine Umladung statt, so ist diese von dem Transportführer unter genauer Bezeichnung des anderen Transportmittels in den Frachtbriefen zu vermerken. Bei dem Ausgangsamte sind die Frachtpapiere vorzulegen und auf ihre Uebereinstimmung mit der Anmeldung zu prüfen. Wenn die Anlage eines amtlichen Verschlusses unterbleibt, sind auf der ersten Seite der Anmeldung die Worte „mit unverletztem Verschlusse“ durch die Worte „in unveränderter Gestalt und Menge“ zu ersetzen. Im Uebrigen finden bezüglich der Behandlung der Sendungen während des Transports die §§. 23 bis 30 des Begleitschein-Regulativs entsprechende Anwendung.

In Fällen der Gewichtsermittlung auf der Centesimalwaage (Gleiswaage), in welchen von der Verwiegung der leeren Wagen abgesehen worden ist, tritt die Vorschrift in Ziffer 11b Absatz 3 der Anweisung zur Ausführung des Vereinszollgesetzes außer Anwendung, und es ist den betreffenden Einfuhr-

scheinen das durch Berechnung ermittelte Gewicht der ausgehenden oder niedergelegten Waare zu Grunde zu legen, sofern dasselbe hinter dem deklarirten Gewichte zurückbleibt.

§. 12.

Zu den Niederlageanmeldungen dienen Auszüge aus den Anmeldungen nach Muster a, für welche die Formulare zu den Auszügen aus den Zollbegleitscheinen unter entsprechender Aenderung des Vordrucks benutzt werden können.

§. 13.

Die mit Erledigungsbescheinigungen versehenen Unikate der Anmeldungen sind spätestens bis zum Fünfzehnten und Letzten eines jeden Monats durch das Erledigungsamt dem Anmeldeamte zurückzusenden. Der Tag der Zurücksendung ist in dem Empfangsregister anzumerken.

§. 14.

Die unteren Amtsstellen haben halbmonatlich eine Nachweisung über die zu ertheilenden Einfuhrscheine nach Maßgabe des Modells d in zwei Exemplaren und unter Beifügung der Unikate der Abfertigungspapiere dem vorgelegten Hauptamt einzureichen. Eine gleiche Nachweisung hat die Spezialabfertigungsstelle des Hauptamts zu fertigen.

Bei dem Hauptamte wird die festgestellte Summe jeder Nachweisung in eine für den Hauptamtsbezirk und den gleichen halbmonatlichen Zeitraum nach dem Muster e aufzustellende Nachweisung übernommen.

Letztere Nachweisung, welcher je ein mit den Abfertigungspapieren belegtes Exemplar der Nachweisungen der unteren Amtsstellen beizufügen ist, wird an die Direktivbehörde eingereicht.

§. 15.

Die Ertheilung der Einfuhrscheine erfolgt nach Muster f seitens der Direktivbehörde.

Der Werthbestimmung des Einfuhrscheins ist der vertragsmäßige Zollsatz der betreffenden Fruchtgattung zu Grunde zu legen.

Ist die Anmeldung und Vorführung des aus dem freien Verkehre des Zollinlandes ausgeführten oder niedergelegten Getreides zc. versehentlich unterblieben, so kann die nachträgliche Ertheilung eines Einfuhrscheins von der obersten Landes-Finanzbehörde genehmigt werden.

§. 16.

Bei der Direktivbehörde werden die eingegangenen Nachweisungen der Prüfung unterzogen. Ueber die Ausfertigung und Anrechnung der Einfuhrscheine ist für jedes Rechnungsjahr ein Register nach dem anliegenden Muster g zu führen. Die fortlaufende Nummer des Registers, unter welcher die Ausfertigung des betreffenden Einfuhrscheins eingetragen ist, wird auf dem Scheine vermerkt. Außerdem ist diese Nummer und das Datum des Einfuhrscheins unter Beidrückung des Amtstempels der Direktivbehörde auf der Titelseite des bezüglichen Abfertigungspapiers mit rother Schrift anzugeben.

Mit der Ausfertigung der Einfuhrscheine sind zwei einander überwachende Beamte zu beauftragen, welche zugleich für die richtige Ausfüllung der Spalten 1 bis 11 des Ausfertigungsregisters einzustehen haben. Die Spalte 9 des Registers wird halbmonatlich aufgerechnet und die Gesamtsumme vierteljährlich für den abgelaufenen Theil des Rechnungsjahrs festgestellt. Die Spalten 12 bis 14 dürfen nur von einem Beamten ausgefüllt werden, welcher bei der Ausfertigung der Einfuhrscheine nicht mitgewirkt hat.

Bevor die Einfuhrscheine die Unterschrift oder das Facsimile des Vorstandes der Direktivbehörde erhalten, ist auf der Vorderseite, unten rechts, der Vermerk „Ausgefertigt“ von einem der bei der Ausfertigung theilgenommenen Beamten der Direktivbehörde, welcher dadurch die Verantwortung für die Richtigkeit der ausgefertigten Scheine übernimmt, zu unterschreiben.

§. 17.

Demnächst gelangen die Abfertigungspapiere mit den ausgefertigten Einfuhrscheinen an das Hauptamt behufs der Zufertigung an die betreffenden Sebestellen. Letztere händigen die eingegangenen Scheine den Versendern gegen Bescheinigung aus und nehmen die zurückempfangenen Abfertigungspapiere wieder zu den Registerbelägen. Die bis dahin bei den Registern verbliebenen Duplikate der Ausfuhranmeldungen sind alsdann zu entnehmen und einstweilen aufzubewahren.

§. 18.

Anlage.

Jeder Inhaber des Einfuhrscheins ist berechtigt, entweder innerhalb sechs Monaten, vom Tage der Ausstellung an gerechnet, bei jeder zur Abfertigung von Getreide befugten Zoll- oder Steuerstelle eine dem Zollwerthe des Einfuhrscheins entsprechende Menge der nämlichen Getreidegattung in den freien Verkehr des Zollinlandes ohne Zollentrichtung einzuführen oder den Schein nach Ablauf einer Frist von vier Monaten, vom Tage der Ausstellung an gerechnet, innerhalb eines darauf folgenden sechsmonatlichen Zeitraums bei jeder Zollstelle eines deutschen Bundesstaats auf Zollgefälle, auch auf gestundete, für Waaren der in der Anlage bezeichneten Art statt baarer Zahlung in Anrechnung zu bringen, sofern nicht die Anrechnungsfähigkeit dieser Art durch Bekanntmachung des Reichsanzlers zeitweilig für ausgeschlossen erklärt ist.

Eine baare Herauszahlung auf die Einfuhrscheine wird nicht geleistet.

Die Anrechnung hat der Inhaber des Scheins durch Ausfüllung und Vollziehung des auf dem letzteren befindlichen Vordrucks zu bescheinigen. Diese Bescheinigung dient als Kassenquittung. Unter der Bescheinigung wird von der Amtsstelle vermerkt, wo der angerechnete Betrag in Einnahme und Ausgabe gebucht worden ist.

Zollpflichtige, welche mehr als drei fällige Einfuhrscheine gleichzeitig in Anrechnung bringen wollen, haben diese Scheine der betreffenden Amtsstelle mittelst Verzeichnisses vorzulegen. Das Muster zu dem letzteren wird von der Landesregierung vorgeschrieben. Es genügt alsdann eine Bescheinigung des Zollpflichtigen über den Gesamtbetrag der in Zahlung gegebenen Einfuhrscheine, welche auf der letzten Seite des Verzeichnisses auszustellen ist. Der Vordruck auf der Rückseite der einzelnen Einfuhrscheine bleibt in diesem Falle unausgefüllt.

Unmittelbar nach erfolgter Bescheinigung des Verzeichnisses durch den Zollpflichtigen sind die zu dem ersteren gehörenden Einfuhrscheine von den Kassenbeamten auf der Vorderseite mit schwarzer Tinte kreuzweise zu durchstreichen. Sodann erfolgt die Abgabe des Buchungsvermerkes auf der letzten Seite des Verzeichnisses.

§. 19.

h.

Spätestens bis zum achten Tage nach Ablauf jedes Rechnungsmonats haben die Hauptämter über die bei ihnen selbst oder bei den Unterstellen ihres Bezirkes in Anrechnung genommenen Einfuhrscheine eine nach dem Muster h aufgestellte Nachweisung an die vorgesetzte Direktivbehörde einzureichen.

Wenn die angenommenen Scheine von verschiedenen Direktivbehörden ausgefertigt sind, so ist für jede dieser Behörden eine besondere Nachweisung aufzustellen. Die Nachweisung über die von der vorgesetzten Direktivbehörde erteilten Scheine ist mit dem Buchstaben A zu bezeichnen, die übrigen Nachweisungen erhalten die Buchstaben B, C u. s. w. In jeder Nachweisung sind die angenommenen Scheine nach dem Rechnungsjahre der Ausfertigung und der Reihenfolge der Ausfertigungsnummern aufzuführen und zu summiren; demnächst werden die betreffenden Schlußsummen in der Nachweisung A zusammengestellt und dort aufgerechnet. Die Uebereinstimmung der Nachweisung mit den Kassenbüchern des Hauptamts und mit der Reichssteuerübersicht ist von dem mit der Kassenaufsicht beauftragten Beamten zu bescheinigen.

§. 20.

Die Direktivbehörde hat die richtige Summirung der Anrechnungsnachweisungen prüfen und auch davon Ueberzeugung nehmen zu lassen, daß die Schlußsumme der Nachweisung A mit der Reichssteuerübersicht des Hauptamts übereinstimmt. Nachdem die Anrechnungsnachweisungen für den betreffenden Rechnungsmonat von sämtlichen Hauptämtern eingegangen und geprüft sind, werden die Nachweisungen B, C u. s. w. nach den Direktivbehörden, von welchen die Einfuhrscheine ausgefertigt worden sind, geordnet und diesen behufs der Löschung der erledigten Einfuhrscheine in den Ausfertigungsregistern übersandt. Gleichzeitig werden die in der Nachweisung A verzeichneten Einfuhrscheine in dem eigenen Ausfertigungsregister der Direktivbehörde gelöscht.

§. 21.

Bezüglich derjenigen Bundesstaaten, in welchen die Einrichtung der Hauptämter nicht besteht, bleibt es den obersten Landes-Finanzbehörden überlassen, die den vorstehenden Bestimmungen entsprechenden Anordnungen auf Grund der vorhandenen Organisationsverhältnisse zu treffen.

§. 22.

Die Vereinnahmung und Herausgabe des Betrags der von den Amtsstellen angenommenen Einfuhrscheine erfolgt in derselben Weise wie die Vereinnahmung und Herausgabe der Steuervergütungsscheine, und zwar auch dann, wenn die Scheine nicht auf zu-entrichtende Zollgefälle in Anrechnung gebracht, sondern zur Einfuhr von Getreide ohne Zollentrichtung verwendet worden sind.

§. 23.

In den von den Direktivbehörden an den Ausschuss des Bundesraths für Rechnungswesen einzuschickenden Uebersichten der Einnahme an Zöllen sind in der Spalte 4 unter a die gezahlten Ausfuhrvergütungen (für Taback zc.) und unter b die Beträge der in Anrechnung gekommenen Einfuhrscheine nachzuweisen. Außerdem ist in der Spalte 16 der Betrag der von der Direktivbehörde ausgestellten Einfuhrscheine in einer Summe anzugeben.

§. 24.

Dem Reichskanzler wird überlassen, die durch die Vorschriften zur Regelung der Abrechnungen zc. vom 3. April 1878 angeordneten Formulare III bis VIII entsprechend abzuändern.

§. 25.

Zuwiderhandlungen gegen die vorstehenden Bestimmungen werden, soweit nicht die Strafen der §§. 134 bis 151 des Vereinszollgesetzes Anwendung finden, in Gemäßheit des §. 152 daselbst mit einer Ordnungsstrafe bis zu Einhundertundfünfzig Mark geahndet.

§. 26.

Vorstehende Bestimmungen treten am 1. März 1898 in Kraft.

Bundesstaat
Haupt..... amtsbezirk

Abgegeben den ten 18 ..
Nr. (des Abfertigungsregisters).

Unikat.

Anmeldung

zur

{ Ausfuhr
Niederlegung } von { Getreide,
Mühlenfabrikat....., } für welche ein Einfuhrschein
Malz,
in Anspruch genommen wird.

Ich, Unterzeichnete..... erkläre hiermit, die nachstehend verzeichneten Mengen an ..
nach { dem Ausland, über das =Amt } versenden zu wollen, und n..... für
dieselben { der Niederlage zu }
Einfuhrschein..... und zwar
über kg
über kg
über kg zc.
in Anspruch.
....., den ten 18.....

Die nachstehend aufgeführten Kollis mit Getreide (Mühlenfabrikat .., Malz) sind, sofern nicht der
Anspruch auf Ertheilung eines Einfuhrscheins verloren gehen soll, dem =Amt zu
bis zum mit unverletztem Verschlusse zur { Ausgangsabfertigung
Aufnahme in die Niederlage } vorzuführen.
....., den ten 18.....

Vermerke über veränderte Bestimmung der Waare.

Ich beantrage, diese Anmeldung hier zu er-
ledigen.
....., den ten 18.....

Genehmigt.
....., den ten 18.....
..... =Amt.

Ich beantrage, diese Anmeldung zum Zwecke
der Weiterverfendung der Waare an
in auf
das =Amt zu
zu überweisen.*)
....., den ten 18.....

Eingetragen unter Nr. des
Registers und auf das =Amt zu
....., unter Erstreckung der Gültigkeitsfrist
bis zum überweisen.*)
Verschluß
....., den ten 18.....
..... =Amt.

*) Der Ausstellung einer Annahmeerklärung seitens des Antragstellers (§. 24 des Begleitschein-Regulativs) bedarf es nicht. Das überweisende Amt trägt die überwiesene Anmeldung, falls bei demselben ein Empfangsregister über Getreide zc. Ausfuhranmeldungen nach Muster c geführt wird, in dieses Register, und zwar in Spalte 1 bis 5, mit einer entsprechenden Bemerkung in Spalte 10, anderenfalls aber nach der Bestimmung im §. 26 des Begleitschein-Regulativs in das Begleitschein-Ausfertigungsregister ein und giebt dem Ausstellungsamte von der geschehenen Ueberweisung und der etwaigen Verlängerung der Gestellungsfrist Nachricht. Einer Mittheilung über die Erledigung der Anmeldung seitens des Ausstellungsamtes an das überweisende Amt bedarf es gleichfalls nicht.

Revisionsbefund und Abfertigung.

Des Getreides (Mühlenfabrikats, Malzes)					Niederlage-Register			Der Berechnung des Eingangszolls zu Grunde zu legendes Gewicht kg	Angabe, ob und wie Verschluß angelegt ist, Zahl der Bleie zc.	
A r t.	Brutto- gewicht kg	Nettogewicht,			Konto.	Blatt.	Num- mer.			
		durch Taraabzug ermittelt	durch vollständige Verwiegung ermittelt kg	durch probeweise Verwiegung ermittelt kg						
11.	12.	Tarasab. 13.	kg 14.	kg 15.	kg 16.	17.	18.	19.	20.	21.

Die Revisionsbeamten.

Erledigungsbescheinigungen.

- | | |
|--|--|
| <p>1. Die Anmeldung ist abgegeben
am 18 ..</p> <p>2. Dieselbe ist eingetragen im Em-
pfangsregister unter Nr.</p> <p>3. Revisionsbefund:
a) in Betreff des Verschlusses:

b) in Bezug auf Gattung und
Menge der Waaren:</p> | <p>4. Das Getreide (Mühlenfabrikat, Malz) ist weiter nachgewiesen
im Niederlage-Register Seite Konto</p> <p>Nr.</p> <p>5. Nachweis des Ausganges über die Grenze.
Der bezeichnete
wurde nach Abnahme des unverlezt befundenen Verschlusses
unter unseren Augen in das Ausland geführt.
....., den ten 18.....

..... = Amt.</p> |
|--|--|

Die Richtigkeit dieser Angaben be-
scheinigen.

Die Erledigung der Anmeldung bescheinigt

, den ten 18

= Amt.

Haupt

amtsbezirk

Steuerhebebezirk

Abfertigungsregister

über

Getreide (Mühlensfabrikat aus Getreide, Malz), für welches ein Einfuhrschein in
Anspruch genommen wird,

für das Vierteljahr des Rechnungsjahrs 18 .

Enthält

Blätter.

Geführt von

Der

(L. S.)

Tag der Ausfuhr aus dem Zollgebiet im Falle der unmittelbaren Ausfuhr.	Im Niederlage- Register nach- gewiesen.		Amt, auf welches die Abfertigung beantragt ist.	Tag der Rückkunft der mit Erledigungs- bescheinigung versehener Anmeldung.	Der Einfuhrschein ist beantragt		Bemerkungen.
	Konto.	Nr.			im Monat unter Nr.		
10	11.		12.	13.	14.	15.	16.

Haupt

amtsbezirk

Amt

Empfangsregister

über

Getreide- u. Ausfuhranmeldungen

für

das Vierteljahr des Rechnungsjahrs 18..... .

Enthält

Blätter.

Geführt von

Der

(L. S.)

Nachweisung

des

..... =Amts zu,

Betreffend

die für die

Hälfte des Monats
zu ertheilenden Einfuhrscheine.

18

Laufende Nr.	Des Anmelders		Des Getreides (in Getreide umgerechneten Mühlenfabrikats, Malzes)		Sollsatz für 1 dz Maf.
	Name und Stand.	Wohnort.	Art.	Menge netto kg	
1.	2.	3.	4.	5.	6.

Die Ausfuhr oder Niederlegung ist erfolgt		Nummer des Empfangsregisters.	Bezeichnung der beigefügten Beläge.	Betrag des berechneten Eingangszolls Marl.	Bemerkungen.
über das oder bei dem Amt.	am				
7.	8.	9.	10.	11.	12.

Nachweisung

des

Haupt- =Amts zu,

betreffend

die für die Hälfte des Monats 18 .. auszufertigenden
Einfuhrscheine.

Bundesstaat.



E i n f u h r s c h e i n

Nr.

Am 15^{ten} Juni 1898 sind von dem Kaufmann A. Schulz zu Danzig nach Nr. 5 des Empfangs-Registers des Nebenzollamts I zu Neufahrwasser über Getreide- pp. Ausfuhranmeldungen Sechs Hundert kg Weizen (in Form von $\frac{\text{Mehl 2c.}}{\text{Malz}}$) $\left. \begin{array}{l} \text{ausgeführt} \\ \text{niedergelegt} \end{array} \right\}$ worden. Für diese Menge beträgt bei einem Zollsatz von 3,50 M. für 1 dz der Eingangszoll 21,00 M., in Worten: Ein und zwanzig Mark.

Jeder Inhaber dieses Einfuhrscheins ist berechtigt, entweder innerhalb sechs Monaten, vom 10^{ten} Juli 1898 ab, eine dem Zollwerthe desselben entsprechende Menge Weizen in den freien Verkehr des Zollinlandes ohne Zollentrichtung bei jeder zur Abfertigung von Getreide befugten Zoll- oder Steuerstelle eines deutschen Bundesstaats gegen Rückgabe dieses Scheines einzuführen oder den letzteren innerhalb sechs Monaten, vom 10^{ten} November 1898 ab, bei jeder Zoll- oder Steuerstelle eines deutschen Bundesstaats auf Zollgefälle, auch auf gestundete, für die umseitig bezeichneten Waaren statt baarer Zahlung in Anrechnung zu bringen, sofern nicht die Anrechnungsfähigkeit dieser Art durch Bekanntmachung des Reichskanzlers zeitweilig für ausgeschlossen erklärt ist.

Danzig, den 10^{ten} Juli 1898.

Der Provinzial-Steuerdirektor.

(Stempelabdruck.)

(Name.)

Ausgefertigt
Müller.

Die

Die Anrechnung ist auf Zollgefälle für folgende Waaren zulässig: Erdnüsse und frische Erdmandeln; Nußholz von Buchsbaum, Cedern, Kokos, Ebenholz, Mahagoni; Früchte (Südfüchte); Gewürze aller Art, nicht besonders genannt; Seringe, gesalzene; Kaffee, roher; Kakao in Bohnen; Kakaoschalen; Kaviar und Kaviarjurrogate; Oliven; frische und getrocknete Schalen von Südfrüchten; unreife Pomeranzen, auch in Salzwasser eingelegt; Johannisbrot; Muscheln oder Schalthiere aus der See; Austern, Hummern und Schildkröten; Reis, geschälter und ungeschälter; Thee; Olivenöl in Fässern; Baumwollensamenöl in Fässern; Fischspeck, Fischthran; Petroleum; mineralische Schmieröle.

Bescheinigung über die erfolgte zollfreie Einfuhr.

Umseitigem Zollwerth entsprechend sind von mir kg Weizen über das
=Amt zu am 18....
ohne Zollentrichtung eingeführt worden.
, den 18.....

Bescheinigung über die erfolgte Anrechnung.

Umseitiger Betrag von *M* Pf., in Worten:
ist mir (uns) von dem =Amte zu
auf Zollgefälle für am 18 angerechnet worden.
, den 18.

Buchungsvermerke.

Der angerechnete Betrag ist gebucht in

Einnahme.

Ausgabe.

ⓓ Kassenbeamte

ⓓ Kassenbeamte..

Register,

betreffend

die Ausfertigung und Anrechnung der von der (Provinzial-Steuerdirektion)

zu

im Rechnungsjahr 18.

ertheilten Einfuhrscheine.

Betrag, über welchen der Einfuhrschein lautet		Frist,		Die Anrechnung des Einfuhrscheins ist angezeigt			Bemerkungen.
		a. bis zu welcher die gleiche Getreidemenge zollfrei ein- geführt werden darf.	b. innerhalb welcher die An- rechnung auf Zollgefälle für andere Waaren stattfinden darf.	von dem Hauptamte zu	in der Nachweisung		
Marl.	ßf.				für den Monat	unter Nummer	
9.		10.	11.	12.	13.	14.	15.

Nachweisung A

derjenigen bei dem Haupt- (Zoll-) Amte zu (Danzig) und bei den Amtsstellen im Bezirke desselben im Rechnungsmonat 18..... auf Zölle in Zahlung genommenen Einfuhrscheine,

welche von

de(r Königlichen Provinzial-Steuerdirektion) zu (Danzig) ertheilt worden sind.

Laufende Nr.	Der Einfuhrschein ist ertheilt				Betrag, über welchen der Einfuhrschein lautet Marl. Pf.	Tag der Anrechnung.	Bemerkungen.
	am	unter Nummer des Ausfertigungsregisters.	dem Versender				
			(Name.)	(zu)			
1.	2.	3.	4.	5.	6.	7.	8.
1.							
2.							
3.							
2c.							
				Summe . .			
				Hierzu die Summe der anliegenden Nachweisung B . .			
	=	=	=	=			
				C . .			
				2c. Ueberhaupt . .			

(Danzig), den (10. Oktober) 1898.

(Königliches) Haupt- (Zoll-) Amt.

(Unterschriften der Kassensbeamten.)

Die Uebereinstimmung dieser Nachweisung mit den Kassensbüchern des Haupt-(Zoll-)Amts und mit der bezüglichen Angabe in der Reichssteuerübersicht bescheinige ich hiermit.

(Danzig), den (10. Oktober) 1898.

(Unterschrift.)

Anlage.

Verzeichnis

derjenigen

Waaren, für welche der Eingangszoll durch Einfuhrscheine beglichen werden kann.

Nr. 9 da des Zolltarifs	Erdnüsse und frische Erdmandeln.
Anmerkung zu Nr. 13 c 1 und 2 des Zolltarifs . . .	Nußholz von Buchsbaum, Cedern, Kokos, Ebenholz, Mahagoni.
Nr. 25 h des Zolltarifs	Früchte (Süßfrüchte).
Nr. 25 i = = "	Gewürze aller Art, nicht besonders genannt.
Nr. 25 k = =	Seringe, gesalzene.
Nr. 25 m 1 = =	Kaffee, roher.
Nr. 25 m 3 = =	Kakao in Bohnen.
Nr. 25 m 4 = =	Kakaoschalen.
Nr. 25 n = =	Kaviar und Kaviar-surrogate.
Nr. 25 p 1 = =	Oliven.
Nr. 25 p 2 = =	frische und getrocknete Schalen von Süßfrüchten; unreife Pomeranzen, auch in Salzwasser eingelegt; Johannisbrot.
Nr. 25 r 1 = =	Muscheln oder Schalthiere aus der See.
Nr. 25 r 2 = =	Muscheln, Hummern und Schildkröten.
Nr. 25 s = =	Reis, geschälter und ungeschälter.
Nr. 25 w = =	Thee.
Nr. 26 b = =	Olivenöl in Fässern.
Nr. 26 b = = und Anmerkung dazu . . .	Baumwollensamenöl in Fässern.
Nr. 26 k = =	Fischspeck, Fischthran.
Nr. 29 a = =	Petroleum.
Nr. 29 b = =	mineralische Schmieröle.

Der Bundesrath hat in seiner Sitzung vom 10. Februar d. J. beschlossen,
Manillahangarn der Nummer 22a 1 des Zolltarifs den in dem Verzeichniß II der Anlage A zu dem Schiffsbau-Regulativ vom 17. Juli 1889 — Central-Blatt 1889 S. 431 — aufgeführten speziell nachweisbaren nicht metallenen Materialien gleichzustellen.

4. Veterinärwesen.

Bekanntmachung.

Der Bundesrath hat in seiner Sitzung vom 17. Februar d. J. auf Grund der §§. 6 und 7 Ziffer 1 des Gesetzes vom ^{28. Juni 1880}_{1. Mai 1894} über die Abwehr und Unterdrückung von Viehseuchen (Reichs-Gesetzbl. von 1894 S. 410), in Bezug auf das Verfahren bei der auf dem Seewege erfolgenden Einfuhr von Rindern aus Dänemark und Schweden-Norwegen beschlossen,

1. daß die nach dem 28. d. M. eingehenden Thiere ausnahmslos auf Tuberkulose zu untersuchen und daß die dabei krank oder verdächtig befundenen Thiere nach Anbringung eines vom Reichskanzler zu bestimmenden Merkzeichens zurückzuweisen seien, und
2. daß die nicht verdächtig befundenen Thiere von dem freien Verkehr auszuschließen und nur unter gleichen Bedingungen wie das österreichisch-ungarische Schlachtvieh zur Abschachtung in öffentlichen Schlachthäusern zuzulassen seien.

Berlin, den 21. Februar 1898.

Der Reichskanzler.

In Vertretung: Graf v. Posadowsky.

5. Konsulatwesen.

Seine Majestät der Kaiser haben im Namen des Reichs den Kaufmann Johannes Riep zum Konsul in Glasgow zu ernennen geruht.

Seine Majestät der Kaiser haben im Namen des Reichs den Kaufmann David Alexander zum Konsul in Dundee zu ernennen geruht.

Seine Majestät der Kaiser haben im Namen des Reichs den Rheder Coenraad Backer zum Konsul in Nympwegen zu ernennen geruht.

Seine Majestät der Kaiser haben im Namen des Reichs den Bezirksverwalter Alexandre José Vera Cruz zum Konsul in Ilha do Sal (Cap Verdische Inseln) zu ernennen geruht.

Seine Majestät der Kaiser haben im Namen des Reichs den Kaufmann Ernst Carl Saack's zum Konsul in Santa Cruz de Tenerife (Canarische Inseln) zu ernennen geruht.

Dem zum Konsul von Paraguay für die Provinz Hessen-Nassau mit dem Amtssitze in Müdesheim ernannten Kaufmann Friedrich Schleif ist Namens des Reichs das Exequatur ertheilt worden.

6. Polizei-Wesen.

Ausweisung von Ausländern aus dem Reichsgebiete.

Laufende Nr.	Name und Stand der Ausgemiesenen.	Alter und Heimath	Grund der Bestrafung.	Behörde, welche die Ausweisung beschlossen hat.	Datum des Ausweisungs- beschlusses.
1.	2.	3.	4.	5.	6.
a) Auf Grund des §. 39 des Strafgesetzbuchs.					
1.	Josef Veranec, Schneider,	geboren im Jahre 1870 zu Prag, Böhmen, ortsangehörig ebendasselbst,	schwerer Diebstahl (2 Jahre 8 Monate Zuchthaus, laut Er- kenntniß vom 18. Ok- tober 1895),	Königlich bayerisches Bezirksamt Bamberg II,	12. Januar d. J.
b) Auf Grund des §. 362 des Strafgesetzbuchs.					
2.	Leander Johann- son, genannt Gustav Dahl, Schmied,	geboren am 12. September 1851 zu Kalmar, Schweden, schwedischer Staatsangehöriger,	Landstreichen und Betteln,	Königlich preussischer Regierungs-Präsident zu Aachen,	15. Januar d. J.
3.	Giuseppe Gabassi, Tagelöhner,	geboren am 17. April 1843 zu Soragno, Italien, italienischer Staatsangehöriger,	Betteln,	Großherzoglich badischer Landeskommissär zu Konstanz,	7. Februar d. J.
4.	Johann Herzinger, Dienstknecht,	geboren am 19. März 1870 zu Rans- hofen, Bezirk Braunau, Oberösterreich, ortsangehörig zu Weng, Bezirk Braunau, Oberösterreich,	Landstreichen,	Königlich bayerisches Bezirksamt Mühldorf,	27. Januar d. J.
5.	Herrsch Rahan, alias Herrsch Ragan, Privatlehrer und Kaufmann,	geboren Ende März oder Anfang April 1860 in Pinsk, Gouvernement Minsk, Rußland, ortsangehörig eben- dasselbst,	Landstreichen und Betteln,	Königlich bayerisches Bezirksamt Weixenburg,	5. Februar d. J.
6.	Josef Krauß, Arbeiter,	geboren am 11. Mai 1852 zu Ringels- heim, Bezirk Gabel, Böhmen, öster- reichischer Staatsangehöriger,	Betteln,	Großherzoglich medlen- burg-schwerinsches Ministerium des Innern,	9. Februar d. J.
7.	Franz Nemelka, Fabrikarbeiter,	geboren am 12. Oktober 1869 in Teplic, Böhmen, österreichischer Staats- angehöriger,	Landstreichen und Betteln,	Großherzoglich badischer Landeskommissär zu Freiburg,	11. Februar d. J.
8.	Wenzel Sejna (Schejna), Drechsler,	geboren am 1. November 1855 in Jales, Bezirk Strakonitz, Böhmen, ortsangehörig ebendasselbst,	Landstreichen,	Stadtmagistrat Strau- bing (Bayern),	28. Januar d. J.
9.	Heinrich Bau- causon, Me- chaniker,	geboren am 5. November 1868 zu Dunier, Departement Haute-Loire, Frankreich, französischer Staats- angehöriger,	desgleichen,	Kaiserlicher Bezirks- Präsident zu Straß- burg i. E.,	5. Februar d. J.

Die durch Beschluß der Königlich sächsischen Kreisauptmannschaft Leipzig vom 29. April 1897 verfügte Ausweisung des Webergesellen Johann Klässny aus dem Reichsgebiete (Central-Blatt für 1897 S. 147 Ziffer 5) ist zurückgenommen.

Central-Blatt

für das

Deutsche Reich.

Herausgegeben
im
Reichsamt des Innern.

In beziehen durch alle Postanstalten und Buchhandlungen.

XXVI. Jahrgang.

Berlin, Freitag, den 4. März 1898.

№ 9.

Inhalt: 1. Konsulat-Wesen: Ermächtigung zur Vor-
nahme von Civilstands-Acten; — Todesfall Seite 135

2. Polizei-Wesen: Ausweisung von Ausländern aus dem
Reichsgebiete 136

1. K o n s u l a t - W e s e n .

Dem Kanzler-Dragoman a. i. bei dem Kaiserlichen Konsulat in Beirut, Dulheuer, ist auf Grund des §. 1 des Gesetzes vom 4. Mai 1870 in Verbindung mit §. 85 des Gesetzes vom 6. Februar 1875 die Ermächtigung ertheilt worden, in Vertretung des Kaiserlichen Konsuls bürgerlich gültige Eheschließungen von Reichsangehörigen und Schutzgenossen, mit Einschluß der unter deutschem Schutze lebenden Schweizer, vorzunehmen und die Geburten, Heirathen und Sterbefälle von solchen zu beurkunden.

Der Kaiserliche Consul F. H. Feddersen in Hammerfest ist gestorben.

2. Polizei-Wesen.

Ausweisung von Ausländern aus dem Reichsgebiete.

Laufende Nr.	Name und Stand der Ausgewiesenen.	Alter und Heimath	Grund der Bestrafung.	Behörde, welche die Ausweisung beschlossen hat.	Datum des Ausweisungs- beschlusses.
1.	2.	3.	4.	5.	6.
a) Auf Grund des §. 39 des Strafgesetzbuchs.					
1.	Franz Joseph Hanus recte Hajek, Schlachtergeselle,	geboren am 22. Februar 1864 zu Ober-Kostelec, Bezirk Neustadt a. d. Mettau, Böhmen, österreichischer Staatsangehöriger,	Wiederholte Fehler- und Gebrauch fal- scher Legitimations- papiere (2 Jahre 6 Monate Zucht- haus, laut Erkennt- niß vom 28. Juni 1895),	Polizei-Behörde zu Hamburg,	24. Februar d. J.
b) Auf Grund des §. 362 des Strafgesetzbuchs.					
2.	Victor Bosa- rowsky, Arbeiter,	geboren am 18. Juli 1868 zu Rietsch- wada, Bezirk Stuzin, Rußland, russischer Staatsangehöriger,	Landstreichen und Betteln,	Königlich preussischer Regierungs-Präsident zu Lüneburg,	24. Februar d. J.
3.	Franz Gattringer, Tagelöhner,	geboren am 18. Oktober 1879 zu Fischham, Bezirk Wels, Ober-Öster- reich, ortsangehörig zu Heinreichs, Bezirk Zwettl, Nieder-Österreich,	schwerer Diebstahl, Landstreichen,	Stadtmagistrat Nürn- berg, Bayern,	2. Februar d. J.
4.	Franz Hampel, Fabrikarbeiter,	geboren am 20. November 1858 zu Preßburg, Ungarn, ortsangehörig ebendasselbst,	Betteln,	Königlich bayerisches Bezirksamt Mühlhof,	11. Februar d. J.
5.	Adalbert Kopp, Maurer,	geboren am 9. Januar 1880 zu See- feld, Bezirk Oberhollabrunn, Nieder- Österreich, ortsangehörig eben- dasselbst,	Landstreichen, Betteln, Gebrauch eines gefälschten Arbeitszeugnisses,	Königlich bayerisches Bezirksamt Oberndorf,	7. Februar d. J.
6.	Bernhard Lorenz, Kaufmann,	geboren am 19. Juni 1870 zu Maria- Culm, Bezirk Falkenau, Böhmen, ortsangehörig zu Schwaderbach, Bezirk Graßlitz, Böhmen,	Unterlassung der Beschaffung eines Unterkommens,	Königlich preussischer Polizei-Präsident zu Berlin,	22. Januar d. J.
7.	Carl Muderer, Arbeiter,	geboren am 17. Juli 1867 zu Willischau, Bezirk Kralowitz, Böhmen, ortsangehörig ebendasselbst,	Betteln,	Königlich sächsische Kreis- hauptmannschaft Zwickau,	24. Dezember 1897.
8.	Radislaus Rez, Schuhmacher,	geboren am 17. Dezember 1876 zu Přibram, Böhmen, österreichischer Staatsangehöriger,	Landstreichen und Betteln,	Kaiserlicher Bezirks- Präsident zu Colmar,	25. Februar d. J.
9.	Vincenz Schlagin, Arbeiter,	geboren am 22. Januar 1860 zu St. Urban, Bezirk Klagenfurt, Kärnten, österreichischer Staatsangehöriger,	Betteln,	Polizei-Behörde zu Hamburg,	21. Februar d. J.
10.	Johann Schwidarsky (Schickart), Tage- löhner,	geboren am 24. Oktober 1869 zu Roermond, Holland, ortsangehörig ebendasselbst,	desgleichen,	Königlich preussischer Regierungs-Präsident zu Düsseldorf,	25. Februar d. J.
11.	Johann Weiß, Handarbeiter,	geboren am 26. März 1858 zu Lewin, Bezirk Leitmeritz, Böhmen, orts- angehörig ebendasselbst,	Landstreichen,	Königlich sächsische Kreis- hauptmannschaft Dresden,	2. Februar d. J.
12.	Simon Wotac, Dienstknecht,	geboren am 26. Dezember 1850 zu Ober-Lufanitz, Bezirk Přestice, Böhmen, ortsangehörig ebendasselbst,	Betteln,	desgleichen,	28. Dezember 1897.

Die durch Beschluß des Königlich preussischen Regierungs-Präsidenten zu Stettin vom 14. Juli 1897 verfügte Ausweisung des Tapezierers Julius Voit aus dem Reichsgebiete (Central-Blatt für 1897 S. 245 Ziffer 10) ist zurückgenommen worden.

Central-Blatt

für das

Deutsche Reich.

Herausgegeben
im
Reichsamt des Innern.

Zu beziehen durch alle Postanstalten und Buchhandlungen.

XXVI. Jahrgang.

Berlin, Freitag, den 11. März 1898.

N^o: 10.

Inhalt: 1. Konsulat-Wesen: Ernennung; — Vesteilung eines Konsular-Agenten; — Exequatur-Ertheilungen Seite 137
2. Bank-Wesen: Status der deutschen Notenbanken Ende Februar 1898 138

3. Statistik: Bestimmungen, betreffend die Wiederholung der statistischen Aufnahme des Heilpersonals . . . 140
4. Zoll- und Steuer-Wesen: Bestellung eines Stations-Kontroleurs 146
5. Polizei-Wesen: Ausweisung von Ausländern aus dem Reichsgebiete 147

1. K o n s u l a t - W e s e n .

Seine Majestät der Kaiser haben im Namen des Reichs den Rentier João Sergio Ribeiro zum Vize-Konsul in Fajal (Azoren) zu ernennen geruht.

Von dem Kaiserlichen Konsul in San Vicente (Cap Verdische Inseln) ist der Kaufmann José Roberto da Silva zum Konsular-Agenten in San Thiago bestellt worden.

Dem zum General-Konsul von Ecuador für die Provinzen Pommern, Ost- und West-Preußen mit dem Amtssitz in Stettin ernannten Kaufmann Friedrich Pizschky ist Namens des Reichs das Exequatur ertheilt worden.

Dem zum Konsul der Vereinigten Staaten von Amerika in Grefeld ernannten amerikanischen Bürger Julian Phelps ist Namens des Reichs das Exequatur ertheilt worden.

2. B a n k -

Status der deutschen Noten nach den im Reichsanzeiger veröffentlichten Wochenüber

(Die Beträge lauten

Passiva.

1.	2.	3.	4.	5.	6.	7.	8.	9.	10.	11.	12.	13.	14.	15.	16.	17.
Kaufende Nummer	Bezeichnung der Banken.	Grundkapital.	Reservefonds.	Noten-Umlauf.	Wegen 31. Jan. 1898.	Ungedeckte Noten.	Wegen 31. Jan. 1898.	Sonstige täglich fällige Verbindlichkeiten.	Wegen 31. Jan. 1898.	Verbindlichkeiten mit Kündigungsfrist.	Wegen 31. Jan. 1898.	Sonstige Passiva.	Wegen 31. Jan. 1898.	Summe der Passiva.	Wegen 31. Jan. 1898.	Event. Verbindlichkeiten und weitergegebenen inländischen Wechseln.
1.	Reichsbank	120 000	30 000	1 021 855	- 68 991	23 690	- 121 454	494 106	+ 58 135	-	-	34 915	+ 231	1 700 876	- 10 625	-
2.	Franfurter Bank	18 000	4 800	12 806	- 633	8 309	- 140	4 884*	- 2 348	13 196	+ 226	251	+ 100	54 027	- 2 655	6 112
3.	Bayerische Notenbank	7 500	2 031	60 700	- 810	25 499	- 705	8 470	+ 416	-	-	3 867	+ 222	82 568	- 172	667
4.	Sächsische Bank zu Dresden	30 000	4 838	46 151	- 2 263	16 153	+ 3 611	18 537	+ 545	20 711	+ 3 003	297	- 261	120 534	+ 1 024	2 563
5.	Württembergische Notenbank	9 000	820	23 223	+ 384	10 196	+ 204	3 061	- 40	188	- 9	878	+ 56	37 170	+ 391	922
6.	Badische Bank	9 000	1 694	15 308	850	10 009	+ 179	3 791	+ 595	-	-	858	- 169	30 651	- 424	1 673
7.	Bank für Süddeutschland	15 672	1 789	14 353	+ 439	9 297	+ 578	94*	-	-	-	1 066	+ 50	32 974	+ 489	1 555
8.	Braunschweigische Bank	10 500	778	2 275	- 465	1 546	- 353	4 155	+ 612	1 241	+ 59	626	+ 562	19 575	+ 799	890
	Zusammen	219 672	46 750	1 196 761	- 73 189	104 699	- 118 080	537 098	+ 57 915	35 336	+ 3 279	42 758	+ 791	2 078 375	- 11 173	14 382

B e m e r k u n g e n .

Zu Spalte 5*: Davon in Abschnitten zu 100 M. = 434 105 600 M.
 „ 500 „ = 20 851 000 M. (bei den Banken Nr. 1, 2, 4),
 „ 1 000 „ = 740 069 850 M. (. 1 und 2).

Zu Spalte 9 Nr. 2*: Darunter 129 100 M. noch nicht zur Einlösung gelangte Guldennoten.
 „ . . 9 . 7*: . . 90 930 M. Gulden- und Thalernoten.

W e f e n.

banken Ende Februar 1898

sichten, verglichen mit demjenigen Ende Januar 1898.

auf Tausend Mark.)

Activa.

Rechnungs- Bestand.	Gegen 31. Jan. 1898.		Reichs- Kassen- scheine.		Noten anderer Banken.		Wechsel.		Bombard.		Effekten.		Sonstige Aktiva.		Summe der Aktiva.		Rechnungs- Nummer.
	18.	19.	20.	21.	22.	23.	24.	25.	26.	27.	28.	29.	30.	31.	32.	33.	
963 116	+ 49 667	22 402	+ 2 674	12 647	+ 122	548 852	- 19 849	85 614	- 2 062	2 421	- 5 325	65 794	- 35 852	1 700 876	- 10 625	1.	
4 441	- 454	30	- 20	116	- 19	33 163	- 504	8 679	1 502	7 081	- 110	3 072	+ 4	56 582	- 2 605	2.	
32 293	- 138	62	- 3	2 846	+ 36	44 007	- 209	1 945	+ 110	45	- 2	1 370	+ 34	82 568	- 172	3.	
23 830	- 1 519	701	+ 35	5 467	- 4 890	76 700	+ 7 989	2 632	- 217	2 757	+ 1 720	8 447	- 2 594	120 534	+ 1 024	4.	
12 364	+ 630	301	+ 8	62	- 458	22 110	+ 175	1 162	+ 65	8	- 1	863	- 28	37 170	+ 391	5.	
5 160	- 967	21	7	118	- 55	22 238	+ 920	1 017	- 34	92	+ 38	2 005	- 319	30 651	- 424	6.	
4 911	- 22	28	+ 2	117	- 119	18 825	- 32	2 211		3 627	- 47	3 255	+ 707	32 974	+ 489	7.	
592	115	15	+ 11	122	- 8	7 741	+ 256	2 302	+ 572	442	+ 104	8 379	411	19 593	+ 409	8.	
1046 707	+ 17 082	23 560	+ 2 700	21 795	- 4 891	773 636	- 11 254	105 592	- 3 068	16 473	- 3 623	93 185	- 38 459	2 080 948	- 11 513		

3. S t a t i s t i k.

Bekanntmachung,

betreffend die Wiederholung der statistischen Aufnahme des Heilpersonals.

Der Bundesrath hat in seiner Sitzung vom 28. Februar 1898 die nachfolgenden „Bestimmungen, betreffend die Wiederholung der statistischen Aufnahme des Heilpersonals,“ beschlossen. Diese Bestimmungen werden mit den zugehörigen Anlagen 1 und 2 hierdurch bekannt gemacht.

B e s t i m m u n g e n,

betreffend

die Wiederholung der statistischen Aufnahme des Heilpersonals.

1. Es soll eine statistische Aufnahme des Heilpersonals nach dem Stande vom 1. April 1898 ausgeführt werden.
2. Die hiernach erforderlichen Urrhebungen sind unter Anwendung des beigefügten Formulars (Anlage 1) und unter Berücksichtigung der beigefügten „Anleitung zur Ausfüllung des Fragebogens“ (Anlage 2) in Preußen nach Kreisen, in den übrigen Staaten nach den entsprechenden Verwaltungsbezirken, durch die von den einzelnen Bundesregierungen zu bezeichnenden Stellen auszuführen.
3. Die Erhebungsformulare werden den mit der statistischen Aufnahme betrauten Stellen von dem Kaiserlichen Gesundheitsamt unentgeltlich in doppelter Anzahl geliefert. Zu diesem Behufe werden die Bundesregierungen dem Reichskanzler (Reichsamt des Innern) die mit der Zählung beauftragten Stellen und deren Bedarf an Formularen mittheilen.
4. Die für die einzelnen Kreise und entsprechenden Verwaltungsbezirke ermittelten Ergebnisse der Urrhebungen sind zunächst den von den Bundesregierungen zu bezeichnenden Landesbehörden zur Nachprüfung einzusenden. Nach erfolgter Prüfung ist das eine der Doppelformulare dem Kaiserlichen Gesundheitsamt, und zwar spätestens bis zum 1. Juli 1898, zu übermitteln. Die etwa nothwendigen Rückfragen können im unmittelbaren Verkehre zwischen dem Kaiserlichen Gesundheitsamt und den mit den Urrhebungen und deren Nachprüfung beauftragten Stellen erledigt werden. Erfolgt die Rückfrage bei der Erhebungsstelle, so hat das Kaiserliche Gesundheitsamt das Ergebnis der mit der Nachprüfung beauftragten Stelle mitzutheilen.
5. Das Kaiserliche Gesundheitsamt bearbeitet und veröffentlicht die Ergebnisse der Statistik.

Anlage 1.
Anlage 2.

Fragebogen

zur

Ermittlung des Heilpersonals

im Kreise

des Regierungsbezirkes

Staat

am 1. April 1898.

Beantwortet von

In der Gemeinde	Bemerkungen.	Zau- fende Nr.
		1.
		2.
		3.
		4.
		5.
		6.
		7.
		8.
		9.
		10.
		11.
		12.
		13.
		14.
		15.
		16.
		17.
		18.
		19.
		20.
		21.
		22.
		23.
		24.
		25.
		26.

als 16 Gemeinden aufzuführen sind, ist die Zahl der Spalten durch Einheften eines Mittelsstücks oder durch Ankleben eines

X. Hebammen.

Lau= fende Nr.	Namen der Gemeinden.	Zahl der Hebammen.	Lau= fende Nr.	Namen der Gemeinden.	Zahl der Hebammen.
1					
2					
3					

A n l e i t u n g

zur

A u s f ü l l u n g d e s F r a g e b o g e n s .

Die einzelnen Heilpersonen sind in derjenigen Gemeinde zu zählen, in welcher sie regelmäßig ihre Thätigkeit ausüben. Die einem Genossenschafts- oder Vereinsverband oder einer religiösen Anstalt angehörigen Krankenpfleger sind daher, falls sie am 1. April 1898 zu nur vorübergehender Pflege auswärts thätig sind, nicht dort, sondern am Sitze des Verbandes oder der Anstalt, und wenn sie einer Zweigniederlassung zugetheilt sind, am Sitze der letzteren zu zählen.

Zu I 1 und 2. Es ist erwünscht, daß in der Spalte für „Bemerkungen“ die Zahl der etwaigen weiblichen Personen durch die Worte: „darunter in der Gemeinde . . . weibliche Personen“ angegeben wird.

Zu I 1a. Nur diejenigen im Reiche approbirten Aerzte sind aufzuführen, welche thatsächlich für das Publikum als Aerzte thätig sind. Dazu gehören auch die klinischen Lehrer, Anstaltsärzte, inaktive Militär- und Marineärzte, sofern sie, sei es auch nur in Berathung mit anderen Aerzten, Privatpraxis ausüben.

Ferner sind mitzuzählen alle den Aerzten gesetzlich gleichgestellten Medizinalpersonen, wie die Wundärzte 1. Klasse in Preußen und Württemberg, die medici practici (Aerzte 2. Klasse) im Königreiche Sachsen, die officiers de santé in Elsaß-Lothringen. Die gleichzeitig gesonderte Angabe dieser Personen unter „Bemerkungen“, z. B. „darunter in . . . Wundärzte 1. Klasse“, ist erwünscht.

Dagegen sind ausgeschlossen: Aerzte in solcher Beamtenstellung, welche eine berufsmäßige Nebenbeschäftigung mit ärztlicher Praxis nicht zuläßt, wie bisweilen Ministerialbeamte, Leiter und Assistenten anatomischer, physiologischer Institute zc. — Aerzte, welche sich von der Praxis zurückgezogen haben — Aerzte, welche ausschließlich in bestimmten Krankenhäusern zc. thätig sind, demnach unter I 1b fallen.

Zu I 2. Zu zählen sind nur solche im Reiche approbirten Aerzte, welche ihre Kranken ausschließlich oder doch vorwiegend nach homöopathischen Grundsätzen behandeln. Andernfalls sind sie nur unter I 1a oder b aufzuführen. Nicht approbirte Homöopathen fallen unter VII.

Zu II. Hierher gehören Personen, welche, obschon zur ärztlichen Behandlung kranker Menschen berechtigt, den unter I genannten Aerzten nicht gleichstehen und nach §. 29 der Gewerbeordnung die Bezeichnung „Arzt“ nicht führen dürfen. Es sind dies die Inhaber von Approbationen, welche nicht mehr erteilt werden, z. B. in Preußen die Wundärzte 2. Klasse, in Bayern die Landärzte, in Württemberg die Wundärzte 2. und 3. Klasse. Berücksichtigt sollen nur die thatsächlich noch praktizierenden Personen werden. Ausschließlich mit der Ausübung der Zahnheilkunde sich befassende Personen zählen nicht hierher.

Zu III. In Betracht kommen nur im Reiche als Zahnärzte approbirte und zahnärztlich thätige Personen. Aerzte und andere ärztliche Medizinalpersonen, welche sich nebenher auch mit Zahnheilkunde beschäftigen, sind nur unter I oder II, bei ausschließlichem Uebergange zur Zahnheilkunde dagegen nur unter III zu zählen. Weibliche Personen mögen, wie zu I 1 und 2 angegeben ist, unter „Bemerkungen“ noch gesondert bezeichnet werden.

Zu IV. Hierher gehören die Zahntechniker, Zahnkünstler, Doctors of dental surgery, kurz alle Personen, welche, ohne im Inlande als Zahnärzte approbirt zu sein, eine auf dem Gebiete der Zahnheilkunde liegende Thätigkeit entfalten. Wegen der weiblichen Personen vergl. die Bemerkungen zu III.

Zu V. Maßgebend für die Aufnahme ist, daß die betreffenden Personen berufsmäßig thätig sind, ihren Gewerbebetrieb bei der Behörde angemeldet haben, und nicht als Aerzte oder andere ärztliche Medizinalpersonen unter I oder II gehören.

Zu V 1. Hier sind neben den Heilbienern die in einigen Bundesstaaten unter anderen Bezeichnungen bekannten Personen gleicher Berufsart zu zählen, sofern sie staatlich geprüft sind, wie in Bayern die approbirten Wader (nicht auch die Wadergehülften), in Mecklenburg die Wundärzte oder Chirurgen 2. Klasse, in Schwarzburg-Sondershausen die geprüften Barbieri, in Meuß ä. L. die nach kurzer Ausbildung zur Ausübung einer gewissen Praxis zugelassenen Barbieri. Die Militär Lazarethgehülften sind, so lange sie dem aktiven Heere oder der Marine angehören, in diese Spalte nicht aufzunehmen.

Zu VI 1. Vorausgesetzt wird, daß die frei praktizierenden Krankenpfleger ihren Gewerbebetrieb bei der Behörde angemeldet haben, denselben also berufsmäßig verrichten. Sind sie gleichzeitig Heildiener, Heilgehülften zc., so sind sie unter V zu zählen.

Zu VI 2. Grundsätzlich sollen nur solche Personen gezählt werden, welche bereits eine gewisse Ausbildung genossen haben und von ihrem Genossenschafts- oder Vereinsverbande als zu selbständiger Thätigkeit befähigt erachtet werden.

Zu VII. Nur die berufsmäßig thätigen Personen kommen in Betracht, d. h. diejenigen, welche ihren Gewerbebetrieb bei der Behörde angemeldet oder öffentlich angekündigt haben, oder von denen ortskundig ist, daß sie ihre Thätigkeit gewerbmäßig ausüben. Die lediglich im Auslande geprüften oder approbirten Personen sind mitzuzählen, wobei es sich empfiehlt, sowohl deren Gesamtzahl, wie die Zahl der auf die einzelnen Auslandsstaaten entfallenden Personen unter „Bemerkungen“ besonders anzugeben. Ob die Thätigkeit sich gegen Krankheiten jeder Art oder nur gegen einzelne richtet, macht keinen Unterschied. Einzubeziehen sind die auf dem Gebiete der Geburtshülfe thätigen Personen; indessen zählen Hebammen nicht hierher, sondern sind unter X aufzuführen. Soweit möglich, ist eine gesonderte Angabe der Geburtshülfe leistenden, sowie derjenigen Personen, welche ausschließlich oder vorwiegend einer bestimmten Behandlungsart, Homöopathie, Wasser-, Naturheilverfahren, Kneippkur u. s. w. huldigen, in der Spalte für „Bemerkungen“ erwünscht, z. B. „Darunter . . . Geburtshülfe leistende Personen“ oder „. . . Naturheilkünstler“. Ausgeschlossen sind Bahntechniker und berufsmäßige Heildiener, s. IV und V.

Zu VIII 1. Die Ausfüllung der Unterabtheilungen a und b hat nach denselben Grundsätzen wie bei den Aerzten unter I 1 zu erfolgen. Demnach werden alle praktisch nicht thätigen Civil-Thierärzte und die nicht praktizierenden ehemaligen Militär-Thierärzte außer Betracht gelassen. Zu berücksichtigen sind nur die im Inlande approbirten Thierärzte.

Zu IX. Nicht zu zählen sind Personen, welche ausschließlich als Viehkastrirer (Schweine-schneider zc.) thätig sind.

Berlin, den 4. März 1898.

Der Reichskanzler.

In Vertretung: Graf v. Posadowsky.

4. Zoll- und Steuer-Wesen.

Auf Grund der Bestimmung im Artikel 36 der Reichsverfassung ist nach Vernehmung des Ausschusses des Bundesraths für Zoll- und Steuerwesen der Königlich bayerische Zollinspektor Großmann in Regensburg an Stelle des in den Landesdienst zurückberufenen Königlich bayerischen Zollinspektors Winkelmeyer den Königlich preussischen Hauptzollämtern zu Colberg, Rügenwalde, Stralsund, Swinemünde und Wolgast, sowie den Königlich preussischen Hauptsteuerämtern zu Schwelbein, Stargard in Pommern, Stettin und Stolp als Stationskontroleur mit dem Wohnsitz in Stettin vom 1. März d. J. ab beizugeordnet worden.

5. Polizei-Wesen.

Ausweisung von Ausländern aus dem Reichsgebiete.

Laufende Nr.	Name und Stand	Alter und Heimath	Grund der Bestrafung.	Behörde, welche die Ausweisung beschlossen hat.	Datum des Ausweisungsbeschlusses.
	der Ausgewiesenen.				
1.	2.	3.	4.	5.	6.

Auf Grund des §. 362 des Strafgesetzbuchs.

1.	Baptist Albert, Erdarbeiter,	geboren im September 1847 zu Paesana, Provinz Cuneo, Italien, italienischer Staatsangehöriger,	Landstreichen und Betteln,	Kaiserlicher Bezirks-Präsident zu Colmar,	25. Februar d. J.
2.	Paolo Lagiardo, Erdarbeiter,	geboren am 15. Mai 1868 zu Pomaretto, Provinz Turin, Italien, italienischer Staatsangehöriger,	desgleichen,	desgleichen,	desgleichen.
3.	Johann Brins, Kolporteur,	geboren am 8. November 1859 zu Utrecht, Holland, ortsangehörig ebendasselbst,	Betteln,	Königlich preussischer Regierungs-Präsident zu Düsseldorf,	2. März d. J.
4.	Josef Roszypal, Zimmermann,	geboren im März 1857 zu Grabetin, Bezirk Schömberg, ortsangehörig zu Krumbach, Oesterreich,	Landstreichen, Betteln, Vergehen gegen § 271 St.G.B.,	Königlich preussischer Regierungs-Präsident zu Breslau,	28. Februar d. J.
5.	Rebeca Stein, Dienstmädchen,	geboren am 24. August 1874 zu Hamburg, russische Staatsangehörige,	verbotswidrige Rückkehr und gewerbsmäßige Unzucht,	Polizei-Behörde zu Hamburg,	2. März d. J.
6.	Anton Wotocka, Maurer,	geboren am 10. Januar 1874 zu Klentsch, Bezirk Taus, Böhmen, österreichischer Staatsangehöriger,	Landstreichen und Betteln,	Stadtmagistrat Regensburg, Bayern,	17. Februar d. J.

Central-Blatt

für das

Deutsche Reich.

Herausgegeben
im
Reichsamt des Innern.

Zu beziehen durch alle Postanstalten und Buchhandlungen.

XXVI. Jahrgang.

Berlin, Freitag, den 18. März 1898.

N^o 11.

Inhalt: 1. Allgemeine Verwaltungs-Sachen: Abänderung der Zusatzdeklaration vom 25. August 1881 zu der deutsch-dänischen Deklaration wegen Uebernahme Hülfbedürftiger und Auszuweisender Seite 149
2. Kolonial-Wesen: Nachtrag zur Dienstanweisung betreffend die Ausübung der Gerichtsbarkeit in Deutsch-Ostafrika 150
3. Konsulat-Wesen: Ernennung; — Bestellung eines Konsular-Agenten 150

4. Finanz-Wesen: Nachweisung über Einnahmen des Reichs vom 1. April 1897 bis Ende Februar 1898 151
5. Zoll- und Steuer-Wesen: Veränderungen in dem Stande oder den Befugnissen der Zoll- und Steuerstellen 152
6. Marine und Schifffahrt: Erscheinen der amtlichen Liste der Schiffe der deutschen Kriegs- und Handelsmarine für 1898 153
7. Polizei-Wesen: Ausweisung von Ausländern aus dem Reichsgebiete 153

1. Allgemeine Verwaltungs-Sachen.

Bekanntmachung.

Nachstehende Erklärung, betreffend die Abänderung der Zusatzdeklaration vom 25. August 1881 zu der deutsch-dänischen Deklaration wegen Uebernahme Hülfbedürftiger und Auszuweisender vom 11. Dezember 1873 (Central-Blatt für das Deutsche Reich von 1881 S. 407 und von 1874 S. 31),

Abänderung der Zolldeklaration vom 25. August 1881.

Zur Regelung der Ausführung der deutsch-dänischen Deklaration vom 11. Dezember 1873, betreffend die Uebernahme Hülfbedürftiger und Auszuweisender, ist Nachstehendes vereinbart worden:

Der erste Absatz der Nummer 4 der Zusatzdeklaration vom 25. August 1881 wird dahin abgeändert:

„Für die aus Dänemark heimgesandten Deutschen sind als Uebernahmestellen

Forandring af Tillægsdeklarationen af 25^{de} August 1881.

Til Ordning af Udførelsen af den dansk-tyske Deklaration af 11^{te} December 1873, angaaende Modtagelsen af Trængende eller Personer, der skulle udvises, ere de kontraherende Parter komne overens om Følgende:

Post 4, 1^{ste} Punktum i Tillægsdeklarationen af 25^{de} August 1881 foraudres til at lyde saaledes:

„For de fra Danmark hjemsendte Tyskere ere Scherrebeck og Woyens, og i Fald

Scherrebed und Woyens und, falls der Transport auf dem Landweg über die Grenze geführt wird, Rødding und Christiansfeld bestimmt.“

Zur Urkund dessen haben die Unterzeichneten, hierzu gehörig ermächtigt, die gegenwärtige Erklärung in doppelter Ausfertigung vollzogen.

Kopenhagen, den 21. Februar 1898.

gez. von Riberlen=Wächter.
(Siegel.)

Transporten føres ad Landeveien over Grønsen, Rødding og Christiansfeld bestemte som Modtagelsessteder.“

Til Bekræftelse heraf have Undertegnede, dertil behørigt bemyndigede, underskrevet denne Deklaration i dobbelt Udfordigelse.

Kjøbenhavn, den 21. Februar 1898.

gez. N. F. Ravn.
(Siegel.)

wird hierdurch mit dem Bemerken zur öffentlichen Kenntniß gebracht, daß nach der mit Dänemark getroffenen Vereinbarung die Erklärung am 21. März d. J. in Kraft tritt.

Berlin, den 9. März 1898.

Der Reichskanzler.
Im Auftrage: Rothé.

2. K o l o n i a l - W e s e n .

N a c h t r a g

zur Dienstanzweisung, betreffend die Ausübung der Gerichtsbarkeit in Deutsch-Ostafrika.

Auf Grund des §. 11 des Gesetzes, betreffend die Rechtsverhältnisse der Deutschen Schutzgebiete, (Reichs-Gesetzblatt 1888 S. 75) wird Folgendes bestimmt:

In §. 2 Ziffer 3 der Dienstanzweisung, betreffend die Ausübung der Gerichtsbarkeit in Deutsch-Ostafrika, vom 12. Januar 1891 (Central-Blatt für das Deutsche Reich Seite 14) erhält der erste Satz folgende Fassung:

Zur Ausübung der Gerichtsbarkeit zweiter Instanz ist der Oberrichter ermächtigt.

Berlin, den 19. Februar 1898.

Der Reichskanzler.
Fürst von Hohenlohe.

3. K o n s u l a t - W e s e n .

Seine Majestät der Kaiser haben im Namen des Reichs den Kaufmann Carl Sid zum Konsul in Medan auf Sumatra zu ernennen geruht.

Nachdem das Konsulat des Reichs in Quebec (Canada) zur Einziehung gelangt ist, hat der Kaiserliche Konsul in Montreal den Hafen- und Zollbeamten Eberhard Hecker zum Konsular-Agenten in Quebec bestellt.

4. Finanzwesen.

Nachweisung der zur Anschreibung gelangten Einnahmen (einschließlich der kreditirten Beträge) an Zöllen und gemeinschaftlichen Verbrauchssteuern sowie anderer Einnahmen im Deutschen Reiche für die Zeit vom 1. April 1897 bis zum Schlusse des Monats Februar 1898.

Bezeichnung der Einnahmen.	Die Soll- Einnahme beträgt vom Beginne des Staatsjahrs bis zum Schlusse des obengenannten Monats	Ausfuhr- Vergütungen z.	Bleiben	Einnahme in demselben Zeitraume des Vorjahrs (Spalte 4)	Differenz zwischen den Spalten 4 und 5, + mehr — weniger
	<i>M.</i>	<i>M.</i>	<i>M.</i>	<i>M.</i>	<i>M.</i>
1.	2.	3.	4.	5.	6.
Zölle	450 850 687	14 166 416	436 684 271	428 955 420	+ 7 728 851
Tabaksteuer	11 651 633	95 321	11 556 312	10 775 680	+ 780 632
Zuckersteuer und Zuschlag zu derselben	123 218 525	37 713 896	85 504 629	92 732 062	— 7 227 433
Salzsteuer	44 336 169	17 804	44 318 365	43 673 449	+ 644 916
Malzschottich- und Branntweinmaterialsteuer	27 113 482	9 606 115	17 507 367	14 606 760	+ 2 900 607
Verbrauchsabgabe von Branntwein und Zuschlag zu derselben	112 914 736	413 738	112 500 998	111 484 129	+ 1 016 869
Brennsteuer	2 727 960	1 931 893	796 067	1 076 187	— 280 120
Brausteuer	28 112 147	88 877	28 023 270	26 781 870	+ 1 241 400
Uebergangsabgabe von Bier	3 554 668	—	3 554 668	3 459 041	+ 95 627
Summe	804 480 007	64 034 060	740 445 947	733 544 598	+ 6 901 349
Stempelsteuer für					
a) Wertpapiere	13 154 692	—	13 154 692	14 085 482	— 930 790
b) Kauf- u. sonstige Anschaffungsgeäfte	12 629 659	44 794	12 584 865	12 208 304	+ 376 561
c) Loose zu:					
Privatlotterien	2 576 382	—	2 576 382	3 493 382	— 917 000
Staatslotterien	13 305 848	—	13 305 848	13 374 467	— 68 619
Spiellartenstempel	—	—	1 386 237	1 372 441	+ 13 796
Wechselstempelsteuer	—	—	9 060 897	8 359 263	+ 701 634

Anmerkung. Die zur Reichskasse gelangte Stf.-Einnahme abzüglich der Ausfuhrvergütungen und Verwaltungs-kosten beträgt bei den nachbezeichneten Einnahmen:

Bezeichnung der Einnahmen.	Stf.-Einnahme im Monat Februar			Stf.-Einnahme vom Beginne des Staatsjahrs bis zum Schlusse des Monats Februar.		
	1898	1897	Mitbin 1898 + mehr — weniger	1897/98	1896/97	Mitbin 1897/98 + mehr — weniger
1.	<i>M.</i>	<i>M.</i>	<i>M.</i>	<i>M.</i>	<i>M.</i>	<i>M.</i>
Zölle	36 159 231	36 583 348	— 424 117	403 789 395	397 544 667	+ 6 244 728
Tabaksteuer	863 154	810 781	+ 52 373	11 379 595	11 140 753	+ 238 842
Zuckersteuer und Zuschlag zu derselben	8 622 389	2 404 150	+ 6 218 239	75 213 704	89 723 805	— 14 510 101
Salzsteuer	4 899 963	4 837 224	+ 62 739	42 573 522	42 173 965	+ 399 557
Malzschottich- und Branntweinmaterial- steuer	2 913 895	2 653 105	+ 260 790	14 991 416	12 679 598	+ 2 311 818
Verbrauchsabgabe von Branntwein und Zuschlag zu derselben	8 406 444	8 009 835	+ 396 609	93 013 784	93 450 895	— 437 111
Brennsteuer	152 214	256 733	— 104 519	386 874	665 847	— 278 973
Brausteuer und Uebergangsabgabe von Bier	2 248 093	2 531 163	— 283 070	26 833 066	25 697 134	+ 1 135 932
Summe	64 265 383	58 086 339	+ 6 179 044	668 181 356	673 076 664	— 4 895 308
Spiellartenstempel	143 191	146 399	— 3 208	1 294 421	1 276 733	+ 17 688

5. Zoll- und Steuer-Wesen.

Veränderungen in dem Stande oder den Befugnissen der Zoll- und Steuerstellen.

Im Königreiche Preußen.

Das Steueramt I. zu Düben im Bezirke des Hauptsteueramts zu Wittenberg ist in ein Steueramt II. umgewandelt worden.

Die Abfertigungsstelle des Hauptsteueramts zu Crefeld in der Fabrik von Mühlinghaus & Wülfig zu M. Gladbach führt unter Beibehaltung der ihr erteilten Befugnisse fortan die Bezeichnung „Abfertigungsstelle des Hauptsteueramts zu Crefeld in der Fabrik der Gladbacher Baumwollenmanufaktur A. G. in M. Gladbach“.

In Düsseldorf-Oberbill ist eine Abfertigungsstelle des Hauptsteueramts zu Düsseldorf errichtet worden, welche die Bezeichnung „Zollabfertigungsstelle H. II. zu Düsseldorf—Oberbill“ führt. Der Abfertigungsstelle ist die Befugniß zur Ausfertigung und Erledigung von Begleitscheinen I und II über Eisen und Eisenwaaren der Nummer 6 des Zolltarifs, sowie zu Abfertigungen der bezeichneten Gegenstände im Eisenbahnverkehr, nämlich:

- a) zum Ein- und Ausgange (§§. 63 und 66 bis 71 des Vereinszollgesetzes),
- b) zu Aus- und Umladungen der unter Wagenverschluß beförderten Güter (§. 65 ebendasselbst),
- c) zur Wiederanlegung des amtlichen Verschlusses bei Verschlußverletzungen (§. 96 ebendasselbst und §. 27 des Eisenbahn-Zollregulativs) und
- d) zur Abfertigung der unter Eisenbahnwagenverschluß eingehenden Begleitscheingüter

beigelegt worden.

Im Bezirke des Hauptsteueramts zu Hildesheim ist die selbständige Zuckersteuerstelle in Hohenhameln aufgehoben worden unter Zuthellung der zu ihr gehörigen Zuckerfabriken zu der mit dem Steueramt I. zu Peine verbundenen Zuckersteuerstelle.

Es ist erteilt worden:

dem Steueramt I. zu Welzig im Bezirke des Hauptsteueramts zu Brandenburg die Befugniß zur Erledigung von Begleitscheinen II über ausländischen und von Versendungscheinen II über inländischen Taback,

dem Steueramt I. zu Linnich im Bezirke des Hauptsteueramts zu Düren die Befugniß zur Erledigung von Begleitscheinen II,

dem Neben Zollamt I. zu Eydtkuhnen im Bezirke des Hauptzollamts zu Eydtkuhnen die unbeschränkte Befugniß zur Ausfertigung von Begleitscheinen I über Pferde,

dem Steueramt I. am Bahnhof zu Bonn im Bezirke des Hauptsteueramts für inländische Gegenstände zu Cöln die Befugniß zur Ausfertigung von Musterpässen über Gegenstände des freien Verkehrs und

dem Großherzoglich luxemburgischen Neben Zollamt I. zu Rodingen im Bezirke des Hauptzollamts zu Luxemburg die unbeschränkte Befugniß zur Ausfertigung von Zollbegleitscheinen II.

Im Königreiche Bayern.

Der Zollerpositur zu Weiler im Bezirke des Hauptzollamts zu Lindau ist die Befugniß zur Ausfertigung und Erledigung von Uebergangs- und Transportscheinen über Bier beigelegt worden.

Im Großherzogthum Baden.

Zu Rheinau im Bezirke des Hauptzollamts zu Mannheim ist eine Zollabfertigungsstelle mit der Bezeichnung „Zollabfertigungsstelle Mannheim—Rheinau“ und mit folgenden Befugnissen errichtet worden:

- zur Ausfertigung und Erledigung von Zollbegleitscheinen I und II;
- zur Erledigung von Begleitscheinen über inländisches Salz und
- zur unbeschränkten Abfertigung im Eisenbahnverkehr.

Es ist erteilt worden:

den Steuer-Einnahmereien zu Osterburken im Bezirke des Finanzamts zu Buchen und zu Waltershofen im Bezirke des Hauptsteueramts zu Freiburg die Befugniß zur Ausfertigung von Ver-

sendungsscheinen I und II und zur Erledigung von Versendungsscheinen I über Tabacksendungen aus und nach den daselbst befindlichen Privatlagern für unverschütten inländischen Taback und
 der Steuer-Einnahmerei zu Sädingen im Bezirke des Hauptsteueramts zu Sädingen die Ermächtigung zur Abfertigung von unter Wagenraum-(Blomben-)Verschluß in Eisenbahnwagen ankommenden übergangsteuerpflichtigen Bier sendungen.

Im Großherzogthum Hessen.

Den Hauptsteuerämtern zu Mainz und Offenbach ist die Befugniß zur Abfertigung derjenigen mit dem Anspruch auf Branntweinsteuervergütung ausgehenden, Branntwein enthaltenden Fabrikate ertheilt worden, welche derartig mit Zucker oder zuckerhaltigen Stoffen versetzt sind, daß ihr Alkoholgehalt nicht mittelst des Thermo-Alkoholometers ermittelt werden kann.

6. Marine und Schifffahrt.

Die im Reichsamt des Innern als Anhang zum internationalen Signalbuche herausgegebene „Amtliche Liste der Schiffe der deutschen Kriegs- und Handelsmarine mit ihren Unterscheidungs-Signalen für 1898“ ist im Verlage der Buchhandlung Georg Reimer in Berlin erschienen.

Das Buch wird den Reichs- und Staatsbehörden bei direkter Bestellung, sowie den Wiederverkäufern zum Preise von 1,20 M. für das Exemplar von der Verlagsbuchhandlung geliefert. Im Buchhandel ist dasselbe zum Preise von 1,60 M. für das Exemplar zu beziehen.

7. Polizei-Wesen.

Ausweisung von Ausländern aus dem Reichsgebiete.

Laufende Nr.	Name und Stand der Ausgewiesenen.	Alter und Heimath	Grund der Bestrafung.	Behörde, welche die Ausweisung beschlossen hat.	Datum des Ausweisungs- beschlusses.
1.	2.	3.	4.	5.	6.
a) Auf Grund des §. 39 des Strafgesetzbuchs.					
1.	Karl Niederl, Schweizer,	geboren am 2. August 1852 zu Schönberg, Bezirkshauptmannschaft Prachatitz, Böhmen, ortsangehörig in Mähren, ebendasselbst,	Münzverbrechen (1 Jahr 3 Monate Gefängniß laut Erkenntniß vom 15. März 1897),	Königlich bayerisches Bezirksamt Laufen,	24. Februar d. J.
b) Auf Grund des §. 362 des Strafgesetzbuchs.					
2.	Albert Joseph Davids, Tage- löhner,	geboren am 18. Oktober 1868 zu Heerenveen, Provinz Friesland, Niederlande, niederländischer Staatsangehöriger,	Landstreichern und Betteln,	Königlich preussischer Regierungs-Präsident zu Arnberg,	7. März d. J.
3.	Matthias Hartl, Maurer,	geboren am 5. Dezember 1887 zu Ohynow, Bezirkshauptmannschaft Labor, Böhmen, österreichischer Staatsangehöriger,	desgleichen,	Königlich bayerisches Bezirksamt Neu-Ulm,	14. Februar d. J.
4.	Rosalie Marie Maier, Hand- arbeiterin,	geboren am 25. November 1868 zu Neustadt, Bezirkshauptmannschaft Tachau, Böhmen, ortsangehörig ebendasselbst,	gewerbsmäßige Un- zucht und Haus- friedensbruch,	Königlich sächsische Kreis- hauptmannschaft Zwickau,	1. Februar d. J.

Central-Blatt

für das

Deutsche Reich.

Herausgegeben
im
Reichsamt des Innern.

Zu beziehen durch alle Postanstalten und Buchhandlungen.

XXVI. Jahrgang.

Berlin, Montag, den 21. März 1898.

N^o 12.

Inhalt: Handels- und Gewerbe-Wesen: Entwürfe von Musterstatuten für freie Innungen Seite 156; — für Zwangsinnungen Seite 171; — sowie das Muster für einen Innungsbeschluss, betreffend die Regelung des Lehrlingswesens Seite 188.

Handels- und Gewerbe-Wesen.

Um eine Anleitung zur Aufstellung von Innungsstatuten und von Innungsbeschlüssen zur Regelung des Lehrlingswesens nach dem Gesetze, betreffend die Abänderung der Gewerbeordnung, vom 26. Juli 1897 (Reichs-Gesetzbl. S. 663) zu geben, hat der Bundesrath beschlossen, die nachstehenden Entwürfe

1. des Statuts einer freien Innung,
2. des Statuts einer Zwangsinnung,
3. eines Beschlusses der Innungsversammlung, betreffend Vorschriften zur Regelung des Lehrlingswesens,

nebst Erläuterungen und Vorbemerkungen zu veröffentlichen.

Berlin, den 19. März 1898.

Der Reichskanzler.

In Vertretung: Graf v. Posadowsky.

Entwurf des Statuts einer freien Innung

nach §§. 81 bis 99 der Gewerbeordnung in der Fassung des Gesetzes vom 26. Juli 1897 (Reichs-Gesetzbl. S. 663).

Vorbemerkungen.

1. Wenn Gewerbetreibende freiwillig zu einer Innung zusammentreten, haben sie fortan ein den Vorschriften der §§. 81 bis 99 der Gewerbeordnung in der Fassung des Gesetzes vom 26. Juli 1897 entsprechendes Innungsstatut aufzustellen, und wenn bestehende Innungen als freie Innungen fortbestehen wollen, haben sie innerhalb der im Artikel 6 Ziffer 1 des Gesetzes bezeichneten Frist ihr bisheriges Statut jenen Vorschriften entsprechend umzugestalten. Der Entwurf soll hierfür eine Anleitung geben. Sein Inhalt ist weder für diejenigen, welchen die Aufstellung oder Umarbeitung des Innungsstatuts obliegt, noch für die Behörden, welchen die Genehmigung zusteht, verbindlich.

2. Ein Entwurf, welcher ohne Aenderungen für jede Innung verwendbar wäre, kann bei der großen Verschiedenheit der Verhältnisse nicht gegeben werden. Es ist daher nothwendig, im einzelnen Falle die Bestimmungen darauf zu prüfen, ob sie für die betreffende Innung passen; soweit dies nicht der Fall ist, müssen dann die zweckmäßig erscheinenden Aenderungen und Ergänzungen vorgenommen werden.

Die Abweichungen von dem Entwurfe müssen aber mit dem Gesetz im Einklange bleiben. Das Statut hat über alle im §. 83 der Gewerbeordnung bezeichneten Punkte Bestimmung zu treffen und bei den einzelnen Punkten die einschlägigen gesetzlichen Vorschriften zu berücksichtigen.

3. Was durch gesetzliche Vorschrift in der Weise geregelt ist, daß den einzelnen Innungsstatuten ein Spielraum für besondere Bestimmungen nicht gelassen wird, ist in den Entwurf nur soweit aufgenommen, als es nothwendig erschien, um das Verständniß der getroffenen Bestimmungen zu sichern, oder den Innungsmitgliedern eine ausreichende Kenntniß ihrer Rechte und Pflichten zu vermitteln. Den Betheiligten ist überlassen, in dieser Beziehung das Innungsstatut zu vervollständigen oder zu vereinfachen.

4. Die im Entwurfe vorkommenden Klammern [] deuten, soweit sie nicht durch Bemerkungen besonders erläutert sind, an, daß die eingeklammerten Worte nach den Umständen beibehalten oder gestrichen werden können, oder daß unter den mehreren in Klammern eingeschlossenen Fassungen unter Berücksichtigung der Verhältnisse die Wahl zu treffen ist.

Auf Grund der §§. 81 bis 99 der Gewerbeordnung in der Fassung des Gesetzes vom 26. Juli 1897 (Reichs-Gesetzbl. S. 663) und der nachfolgenden Bestimmungen treten die Unterzeichneten zu einer Innung zusammen.

[Auf Grund der §§. 81 bis 99 der Gewerbeordnung in der Fassung des Gesetzes vom 26. Juli 1897 (Reichs-Gesetzbl. S. 663) wird für die Innung zu N. auf Beschluß der Innungsversammlung das nachfolgende revidirte Statut erlassen. Dasselbe tritt vom 1 . . . ab an die Stelle des bisherigen Innungsstatuts vom]

Name, Sitz und Umfang der Innung.

§. 1.

Die Innung führt den Namen Innung zu N. Ihr Sitz ist zu N.

Ihr Bezirk umfaßt den Bezirk der Gemeinde [des Amtsbezirkes, des Kreises] N., [sowie der Gemeinden A., B., C. u. s. w.].

Sie besteht für das Gewerbe.

Aufgaben der Innung.

§. 2.

Aufgabe der Innung ist:

1. die Pflege des Gemeingeistes sowie die Aufrechterhaltung und Stärkung der Standesehre unter den Innungsmitgliedern;

2. die Förderung eines gedeihlichen Verhältnisses zwischen Meistern und Gesellen (Gehülfen) sowie die Fürsorge für das Herbergswesen und den Arbeitsnachweis;
3. die nähere Regelung des Lehrlingswesens und die Fürsorge für die technische, gewerbliche und sittliche Ausbildung der Lehrlinge, vorbehaltlich der Bestimmungen der §§. 103e, 126 bis 132a der Gewerbeordnung;
4. die Entscheidung von Streitigkeiten der im §. 3 des Gewerbegerichtsgesetzes vom 29. Juli 1890 und im §. 53a des Krankenversicherungsgesetzes bezeichneten Art zwischen den Innungsmitgliedern und ihren Lehrlingen.

§. 3.

Außerdem wird die Innung folgende Zwecke verfolgen:*)

1. ;
2. ;
3.

Mitgliedschaft.

§. 4.

Zum Eintritt in die Innung ist jeder [Volljährige] berechtigt, welcher

- a) das Gewerbe [eines der Gewerbe, für welche die Innung errichtet ist] innerhalb des Innungsbezirkes selbständig betreibt,
- b) sich im Besitze der bürgerlichen Ehrenrechte befindet,
- c) nicht durch gerichtliche Anordnung in der Verfügung über sein Vermögen beschränkt ist,
- d) den an die Mitglieder der Innung in Bezug auf ehrenhaften Lebenswandel und ordnungsmäßigen Gewerbebetrieb zu stellenden Anforderungen genügt,] wenn er
 1. nach Zurücklegung einer ordnungsmäßigen Lehrzeit die Gesellenprüfung bei einer Innung oder vor einem von der Handwerkskammer errichteten Prüfungsausschuß oder eine nach Vorschriften der Landes-Centralbehörde gemäß §. 132a der Gewerbeordnung geordnete Gesellenprüfung [oder vor der Geltung der §§. 131—132a der Gewerbeordnung eine landesrechtlich geregelte Gesellenprüfung [Lehrlingsprüfung]] bestanden hat und mindestens [3] Jahre als Geselle oder Gehülfe im Gewerbe beschäftigt gewesen ist,
 - [2. oder mindestens [2] Jahre lang das Gewerbe selbständig [mit Gehülfen] betrieben hat,]
 - [3. oder die Berechtigung zur Führung des Meistertitels für das Gewerbe erworben hat,]
 - [4. oder die Aufnahmeprüfung vor dieser oder einer anderen Innung abgelegt hat.]

*) Anm. Hier sind die Zwecke anzugeben, welche die Innung auf Grund des §. 81 b der Gewerbeordnung verfolgen will:

§. 81 b.

Die Innungen sind befugt, ihre Wirksamkeit auf andere, den Innungsmitgliedern gemeinsame gewerbliche Interessen als die im §. 81 a bezeichneten auszudehnen. Insbesondere steht ihnen zu:

1. Veranstaltungen zur Förderung der gewerblichen, technischen und sittlichen Ausbildung der Meister, Gesellen (Gehülfen) und Lehrlinge zu treffen, insbesondere Schulen zu unterstützen, zu errichten und zu leiten, sowie über die Benutzung und den Besuch der von ihnen errichteten Schulen Vorschriften zu erlassen;
2. Gesellen- und Meisterprüfungen zu veranstalten und über die Prüfungen Zeugnisse auszustellen;
3. zur Unterstützung ihrer Mitglieder und deren Angehörigen, ihrer Gesellen (Gehülfen), Lehrlinge und Arbeiter in Fällen der Krankheit, des Todes, der Arbeitsunfähigkeit oder sonstiger Bedürftigkeit Rassen zu errichten;
4. Schiedsgerichte zu errichten, welche berufen sind, Streitigkeiten der im §. 3 des Gewerbegerichtsgesetzes und im §. 53a des Krankenversicherungsgesetzes bezeichneten Art zwischen den Innungsmitgliedern und ihren Gesellen (Gehülfen) und Arbeitern an Stelle der sonst zuständigen Behörden zu entscheiden;
5. zur Förderung des Gewerbebetriebs der Innungsmitglieder einen gemeinschaftlichen Geschäftsbetrieb einzurichten."

Bestimmungen über Einrichtungen der im §. 81 b Ziffer 3, 4 und 5 bezeichneten Art dürfen nicht in das Innungsstatut aufgenommen werden, sondern sind in Nebenstatuten zusammenzufassen (§. 83 Absatz 4, §. 85 der Gewerbeordnung).

Für diejenigen, welche das Gewerbe an einem Orte erlernt haben, wo sie bei Ablauf der Lehrzeit keine Gelegenheit zur Ablegung der Gesellenprüfung hatten, tritt an die Stelle der Erfordernisse unter Ziffer 1 die Beibringung eines beglaubigten Zeugnisses, durch welches die erfolgreiche Zurücklegung einer mindestens [3]jährigen Lehrzeit nachgewiesen wird, und der Nachweis mindestens [3]jähriger Beschäftigung als Geselle oder Gehülfe im Gewerbe.

[Für diejenigen, welche zur Zeit des Erlasses dieses Statuts das Gewerbe innerhalb des Innungsbezirkes selbständig betreiben und sich binnen [2, 4, 6] Monaten zum Eintritt in die Innung melden, kommen die unter Ziffer 1 bis 4 aufgestellten Erfordernisse in Wegfall.]

§. 5.

Die Aufnahmeprüfung wird nach Maßgabe der folgenden Bestimmungen abgenommen.*)

§. 6.

Die Innung kann außerdem als Mitglieder aufnehmen:

1. diejenigen, welche als Werkmeister oder in ähnlicher Stellung bei einem innerhalb des Innungsbezirkes bestehenden Großbetriebe für Arbeiten beschäftigt sind;
2. diejenigen im Innungsbezirke wohnenden Personen, welche in dem Gewerbe als selbständige Gewerbetreibende oder als Werkmeister oder in ähnlicher Stellung thätig gewesen sind, diese Thätigkeit aber aufgegeben haben und eine andere gewerbliche Thätigkeit nicht ausüben;
3. die innerhalb des Innungsbezirkes in landwirthschaftlichen oder gewerblichen Betrieben gegen Entgelt mit Arbeiten beschäftigten Handwerker,

wenn sie den Erfordernissen des §. 4 mit Ausnahme desjenigen unter a entsprechen.

§. 7.

Ueber die Aufnahme entscheidet der Vorstand. Gegen den Beschluß des Vorstandes steht dem Antragsteller die Berufung an die Innungsversammlung zu. Gegen einen ablehnenden Beschluß der letzteren ist Beschwerde an die Aufsichtsbehörde zulässig.

Den Innungsmitgliedern ist ein Abdruck des Statuts und der etwaigen Nachträge zum Statut auszuhändigen.

§. 8.

Jedes neu eintretende Mitglied hat ein Eintrittsgeld von Mark in die Innungskasse zu zahlen. Eine Erhöhung oder Herabsetzung des Eintrittsgeldes kann von der Innungsversammlung beschlossen werden. Ein solcher Beschluß hat nur für diejenigen Wirkung, welche sich erst nach demselben zur Aufnahme gemeldet haben.

§. 9.

Wird nach dem Tode eines Innungsmitglieds dessen Gewerbebetrieb für Rechnung der Wittwe oder minderjähriger Erben fortgesetzt, so gehen die Befugnisse und Obliegenheiten des Verstorbenen [mit Ausnahme des Stimmrechts auf die Wittve während des Wittwenstandes oder auf die minderjährigen Erben für die Dauer der Minderjährigkeit] über. [auf die Wittve während des Wittwenstandes oder auf die minderjährigen Erben für die Dauer der Minderjährigkeit mit der Maßgabe über, daß das Stimmrecht [von der Wittve oder] von einem zur Fortführung des Gewerbebetriebs angenommenen Stellvertreter, welcher den Anforderungen des §. 4 mit Ausnahme derjenigen unter a entspricht, auszuüben ist.]

§. 10.

Durch Beschluß der Innungsversammlung können andere als die in §§. 4 und 6 bezeichneten Personen, welche sich um das Gewerbe oder die Innung verdient gemacht haben, zu Ehrenmitgliedern der Innung ernannt werden. Dieselben sind berechtigt, an den Innungsversammlungen und auf an sie ergehende Einladung an den Verhandlungen des Vorstandes und der Ausschüsse mit beratender Stimme Theil zu nehmen.

*) Anm. Hier sind die Gegenstände, auf welche sich die Prüfung erstrecken soll, sowie Art und Umfang der zu fordernden Leistungen anzugeben, wobei zu beachten, daß nach §. 87 Absatz 3 der Gewerbeordnung nur der Nachweis der Befähigung zur selbständigen Ausführung der gewöhnlichen Arbeiten des Gewerbes gefordert werden darf.

Allgemeine Rechte und Pflichten der Innungsmitglieder.

§. 11.

Jedem Innungsmitgliede steht das Recht auf Theilnahme an dem Vermögen und den Einrichtungen der Innung, sowie auf Benutzung ihrer gemeinsamen Anstalten nach Maßgabe dieses Statuts, der Nebenstatuten und der Beschlüsse der Innungsversammlung zu.

§. 12.

Jedes Mitglied der Innung ist verpflichtet, zur Förderung der gemeinsamen gewerblichen Interessen nach Maßgabe dieses Statuts mitzuwirken, den Vorschriften des letzteren, den Beschlüssen der Innungsversammlungen und den Anordnungen, welche vom Vorstand und den Ausschüssen der Innung innerhalb ihrer Zuständigkeit getroffen werden, Folge zu leisten.

Zuwiderhandlungen gegen die vorbezeichneten Vorschriften, Beschlüsse und Anordnungen werden, soweit sie nicht besonderen Strafbestimmungen unterliegen, vom Innungsvorstande mit Ordnungsstrafen, insbesondere Geldstrafen bis zu 20 Mark geahndet.

§. 13.

Jedes Mitglied der Innung ist verpflichtet, die Wahl zum Mitgliede des Innungsvorstandes oder eines Ausschusses anzunehmen.

Die Annahme kann nur aus Gründen verweigert werden, welche zur Ablehnung [eines unbesoldeten Gemeindeamts] [des Amtes eines Vormundes]*) berechtigen, oder wenn der Gewählte ein Innungsamt 6 Jahre versehen hat, während der nächsten 6 Jahre. Ablehnungsgründe des Gewählten sind nur zu berücksichtigen, wenn sie binnen 2 Wochen, nachdem der Gewählte von seiner Wahl in Kenntniß gesetzt ist, schriftlich geltend gemacht werden. Ueber den Ablehnungsantrag entscheidet die Aufsichtsbehörde endgültig.

Gegen Innungsmitglieder, welche die Annahme der Wahlen aus unzulässigen Gründen ablehnen, kann der Innungsvorstand Geldstrafen bis zu 20 Mark verhängen.

§. 14.

Kommen unter den Innungsgeossen Beleidigungen oder Streitigkeiten, welche sich auf gewerbliche Angelegenheiten beziehen, vor, so hat der Vorstand auf Antrag eines derselben beide Theile vorzuladen und einen Vergleich oder eine Ausöhnung unter ihnen zu versuchen.

Innungsmitglieder, welche Streitigkeiten dieser Art ohne vorgängigen Sühneversuch vor dem Vorstande gerichtlich anhängig machen, verwirken eine vom Innungsvorstande festzusetzende Geldstrafe bis zu [10] Mark.

§. 15.

Jedes Innungsmitglied ist verpflichtet, den zum Zwecke seiner Vernehmung in Innungsangelegenheiten an ihn ergehenden Vorladungen nachzukommen.

Bei [In] der Vorladung, [welche schriftlich zu erlassen ist,] muß der Zweck derselben angegeben werden. Sie kann unter schriftlicher Androhung einer Geldstrafe bis zu [6] Mark erfolgen.

§. 16.

Die Innungsmitglieder sind verpflichtet, die aus der Errichtung und Thätigkeit der Innung und ihres Gesellenausschusses (§§. 43 ff.) erwachsenden Kosten, soweit sie aus den Erträgen des vorhandenen Vermögens oder aus anderen Einnahmen keine Deckung finden, durch Beiträge aufzubringen.

[Jedes Mitglied der Innung hat [viertel-, halb-] jährlich einen ordentlichen Beitrag von Mark zu zahlen. [Vergl. §. 49.]

Durch Beschluß der Innungsversammlung können außerordentliche Beiträge ausgeschrieben werden.] [Die von den Mitgliedern der Innung [viertel-, halb-] jährlich zu zahlenden Beiträge werden bei der Feststellung des Haushaltsplans von der Innungsversammlung alljährlich festgesetzt. Bis zu anderweiter Festsetzung sind die Beiträge in der bisherigen Höhe weiter zu entrichten.]

Die Verpflichtung zur Zahlung der Beiträge und des Eintrittsgeldes (§. 8) beginnt mit dem Anfange des auf den Eintritt folgenden Monats.

*) Anm. Der Inhalt der zweiten Klammer ist zu wählen, soweit landesgesetzliche Bestimmungen über die zur Ablehnung von Gemeindeämtern berechtigenden Gründe nicht bestehen. Die maßgebenden Bestimmungen können in einer Anmerkung wiedergegeben werden.

Streitigkeiten wegen Entrichtung von Beiträgen und Eintrittsgeldern entscheidet die Aufsichtsbehörde. Die Entscheidung kann binnen 2 Wochen durch Beschwerde bei der höheren Verwaltungsbehörde angefochten werden; diese entscheidet endgültig.

Austritt aus der Innung.

§. 17.

Der Austritt eines Mitglieds aus der Innung ist nur mit dem Schlusse jedes Rechnungsjahrs [Kalenderjahrs] zulässig und muß [mindestens 3] Monate vorher dem Innungsvorstande durch schriftliche Erklärung angezeigt werden.

Ausscheidende Mitglieder verlieren alle Ansprüche an das Innungsvermögen und — vorbehaltlich abweichender Bestimmungen der Nebenstatuten — an die von der Innung errichteten Nebenkassen und Anstalten. Sie bleiben zur Zahlung derjenigen Beiträge verpflichtet, deren Umlegung am Tage ihres Austritts bereits erfolgt war.

Vertragsmäßige Verbindlichkeiten, welche sie der Innung gegenüber eingegangen sind, werden durch den Austritt nicht berührt.

Ausschluß aus der Innung.

§. 18.

Durch Beschluß der Innungsversammlung können aus der Innung ausgeschlossen werden:

1. diejenigen, welche die bürgerlichen Ehrenrechte verloren haben oder durch gerichtliche Anordnung in der Verfügung über ihr Vermögen beschränkt sind;
2. diejenigen, welche sich trotz vorausgegangener wiederholter Ordnungsstrafen von Neuem einer Verletzung der ihnen als Mitglieder der Innung obliegenden Verpflichtungen schuldig machen;
3. diejenigen, welche durch unehrenhafte Handlungen oder lasterhaften Lebenswandel in schlechten Ruf gerathen sind;
4. diejenigen, welche während zweier aufeinander folgender Jahre das Gewerbe nicht mehr selbstständig betrieben haben, sofern ihre Aufnahme in die Innung nicht auf Grund des §. 6 Ziffer 2 erfolgt war;
5. diejenigen, welche ungeachtet wiederholter Mahnung [ein] Jahr mit ihren Beiträgen oder mit Strafgeldern im Rückstande geblieben sind.

Ein Antrag auf Ausschließung eines Mitglieds kann in der Innungsversammlung nur zur Verhandlung gebracht werden, wenn er vom Innungsvorstande gestellt, oder bei diesem schriftlich unter Angabe des Ausschließungsgrundes und, von mindestens [5] [einem . . . tel der] stimmberechtigten Mitglieder[n] unterzeichnet, spätestens 14 Tage vor der Versammlung eingebracht ist.

Der Antrag ist dem betreffenden Innungsmitgliede spätestens eine Woche vor der Innungsversammlung, in welcher er zur Verhandlung kommen soll, unter Angabe des Ausschließungsgrundes schriftlich mitzutheilen.

Eine Beschlußfassung darf nicht erfolgen, bevor nicht dem Betreffenden Gelegenheit gegeben ist, sich vor der Innungsversammlung zu vertheidigen. Veruft sich derselbe für Thatsachen, welche er zu seiner Vertheidigung vorbringt, auf Zeugen oder sonstige Beweismittel, welche nicht zur Stelle sind, so ist auf seinen Antrag die Beschlußfassung auf eine spätere Versammlung zu verschieben. Erscheint er in einer der beiden Versammlungen ohne genügende Entschuldigung nicht, so erfolgt die Beschlußfassung in seiner Abwesenheit.

Ausschließungen, welche unter Nichtbeachtung der vorstehenden Vorschriften vorgenommen werden, sind nichtig.

Hinsichtlich der Rechte und Pflichten der Ausgeschlossenen greifen die Bestimmungen des §. 17 Absatz 2 Platz.

Innungsversammlung.

§. 19.

Die Innungsversammlung besteht aus allen volljährigen Mitgliedern der Innung, welche sich im Besitze der bürgerlichen Ehrenrechte befinden und nicht durch gerichtliche Anordnung in der Verfügung über ihr Vermögen beschränkt sind.

[Für diejenigen, welche mit Innungsbeiträgen wiederholt länger als ein halbes Jahr im Rückstande verblieben sind, ruht das Stimmrecht bis zur Entrichtung aller rückständigen Beiträge.]
oder

§. 19.

Die Innungsversammlung besteht aus Vertretern, welche von den Innungsmitgliedern aus ihrer Mitte auf [4] Jahre gewählt werden.

Wahlberechtigt und wählbar sind diejenigen volljährigen Mitglieder, welche sich im Besitze der bürgerlichen Ehrenrechte befinden und nicht durch gerichtliche Anordnung in der Verfügung über ihr Vermögen beschränkt sind. [Für diejenigen, welche mit Innungsbeiträgen wiederholt länger als ein halbes Jahr im Rückstande geblieben sind, ruhen Wahlrecht und Wählbarkeit bis zur Entrichtung aller rückständigen Beiträge.]

Für je 10 [20, 30 u. s. w.] Innungsmitglieder wird ein Vertreter gewählt; ist die Zahl der Innungsmitglieder nicht durch 10 [20, 30 u. s. w.] theilbar, so ist für die überschießende Zahl, wenn dieselbe 5 [10, 15] oder mehr beträgt, ein weiterer Vertreter zu wählen.*)

§. 19a.

Die Wahlberechtigten sind zur Wahl mindestens [3 Tage] vorher [schriftlich] [mittels Bekanntmachung in dem im §. 61 bezeichneten Blatte] einzuladen; in der Einladung ist die Zahl der zu wählenden Vertreter anzugeben.

Die Wahl wird durch Stimmzettel in einem Wahlgang in der Weise vorgenommen, daß jeder Wahlberechtigte soviel Namen auf den Stimmzettel schreibt, wie Vertreter zu wählen sind. Gewählt sind diejenigen, welche die meisten Stimmen erhalten. Bei Stimmgleichheit entscheidet das Loos, welches von dem die Wahl Leitenden gezogen wird. Im Uebrigen finden die Bestimmungen der §§. 27 und 31 Absatz 1 entsprechende Anwendung.

Scheiden Vertreter während der Amtsdauer aus, so kann sich die Innungsversammlung durch Zuwahl für den Rest der Wahlzeit ergänzen.

§. 20.

Der Innungsversammlung liegt außer den ihr durch besondere Bestimmungen vorbehaltenen Angelegenheiten ob:

1. die Feststellung des Haushaltsplans der Innung und die Bewilligung von Ausgaben, welche im Haushaltsplane nicht vorgesehen sind;
2. die Prüfung und Abnahme der Jahresrechnung;
3. die Beschlußfassung über die Verfolgung von Ansprüchen, welche der Innung gegen Vorstandsmitglieder aus deren Amtsführung erwachsen sind, und die Wahl der damit zu Beauftragenden;
4. der Erlaß von Vorschriften zur näheren Regelung des Lehrlingswesens;**)
5. die Beschlußfassung über Errichtung und Abänderung von Nebenstatuten und über alle Einrichtungen, welche zur Erfüllung der Aufgaben der Innung getroffen werden sollen;
6. die Beschlußfassung über Abänderung des Statuts und Auflösung der Innung;
7. die Einsetzung besonderer Ausschüsse zur Vorberathung einzelner Angelegenheiten und zur Verwaltung einzelner Innungseinrichtungen;
8. die Beschlußfassung über Anträge von Mitgliedern und über Beschwerden gegen die Geschäftsführung des Vorstandes und der Ausschüsse;
9. die Berathung und Beschlußfassung über alle Angelegenheiten, welche ihr zu diesem Zwecke von dem Vorstand und von der Aufsichtsbehörde vorgelegt werden.

§. 21.

Zur Berathung und Beschlußfassung der Innungsversammlung über die Regelung des Lehrlingswesens, über die Gesellenprüfung und über die Begründung und Verwaltung solcher Einrichtungen, für

*) Anm. Bei Innungen mit großer Mitgliederzahl oder mit großem Bezirke wird sich eine Wahl nach örtlichen Bezirken, bei Innungen, die für mehrere Gewerbe errichtet sind, eine Wahl nach Abtheilungen, die unter Berücksichtigung der verschiedenen Gewerbe gebildet sind, empfehlen.

**) Anm. Bei Innungen von Handwerkern nur vorbehaltlich der Regelung durch die Handwerkskammer.

welche die Gesellen (Gehülfe) Beiträge zu entrichten oder eine besondere Mühewaltung zu übernehmen haben, oder welche zu ihrer Unterstützung bestimmt sind, sind sämtliche Mitglieder des Gesellenausschusses einzuladen und mit vollem Stimmrechte zur Theilnahme zuzulassen.

Die Ausführung von Beschlüssen der Innungsversammlung in diesen Angelegenheiten darf nur mit Zustimmung des Gesellenausschusses erfolgen; wird die Zustimmung verweigert, so kann sie durch die Aufsichtsbehörde ergänzt werden (vergl. §. 34 Absatz 2).

War bei der Beschlussfassung der Innungsversammlung mehr als die Hälfte der Mitglieder des Gesellenausschusses anwesend, so gilt die Zustimmung des letzteren zur Ausführung des Beschlusses als erteilt oder als verweigert, je nachdem die Mehrheit seiner Mitglieder dem Beschlusse zugestimmt hat oder nicht. Das Protokollbuch (§. 26 Absatz 3) muß die Abstimmung der Mitglieder des Gesellenausschusses ergeben.

§. 22.

Vierteljährlich und zwar im Laufe der Monate Januar, April, Juli, Oktober [Halbjährlich] findet eine ordentliche Sitzung der Innungsversammlung statt.

Die Abhaltung außerordentlicher Sitzungen kann vom Vorstande beschlossen werden. Eine solche muß stattfinden, wenn sie von dem [vierten] Theile der stimmberechtigten Mitglieder schriftlich unter Angabe des Zweckes beim Vorstande beantragt wird.

§. 23.

Der Vorsitzende des Innungsvorstandes [der Obermeister] hat zu der Sitzung — in den Fällen des §. 22 Absatz 2 spätestens 14 Tage nach der Beschlussfassung des Vorstandes oder nach dem Eingange des Antrags — [schriftlich] [mittels Bekanntmachung in dem im §. 61 bezeichneten Blatte, — Ansage durch den Innungsboten —] einzuladen. Die Einladung muß Ort, Tag und Stunde der Versammlung sowie die Gegenstände der Verhandlung angeben und [jedem Mitgliede so zeitig zugestellt werden, daß es] [so zeitig erfolgen, daß jedes Mitglied] mindestens 48 Stunden vor Beginn der Sitzung Kenntniß davon erhält.

Unterläßt der Vorsitzende des Innungsvorstandes die rechtzeitige Berufung der Sitzung, so hat der Vorstand dieselbe durch eines seiner Mitglieder vorzunehmen, welches die Einladung Namens des Vorstandes erläßt und den Vorsitzenden hiervon benachrichtigt. Kommt der Vorstand dieser Verpflichtung nicht nach, so ist jedes Mitglied der Innung berechtigt, das Einschreiten der Aufsichtsbehörde auf Grund des §. 96 Absatz 5 der Gewerbeordnung anzurufen.

§. 24.

Jedes stimmberechtigte Mitglied der Innungsversammlung ist verpflichtet, in den Sitzungen rechtzeitig zu erscheinen, [sofern es nicht durch Abwesenheit, Krankheit oder andere unvermeidliche Abhaltungen verhindert ist.] [oder im Falle seiner Verhinderung auf Grund schriftlicher Vollmacht durch ein anderes stimmberechtigtes Mitglied sich vertreten zu lassen. Mehr als [3] Vertretungen darf kein Mitglied führen.]

Wer ohne genügende Entschuldigung ausbleibt oder verspätet in der Innungsversammlung erscheint [oder sich nicht vertreten läßt], verwirkt eine vom Innungsvorstande zu verhängende Geldstrafe, welche bis zu anderweiter Feststellung durch Beschluß der Innungsversammlung [50] Pfennig beträgt.

§. 25.

Den Vorsitz in der Innungsversammlung führt der Vorsitzende des Innungsvorstandes [Obermeister], in dessen Verhinderung sein Stellvertreter oder ein anderes Vorstandsmitglied, in den Fällen, wo die Berufung der Innungsversammlung durch die Aufsichtsbehörde erfolgt ist, der Vertreter der Aufsichtsbehörde.

Der Vorsitzende eröffnet, leitet und schließt die Sitzung. Er hat das Recht, Mitglieder der Innungsversammlung und gemäß §. 21 zugezogene Mitglieder des Gesellenausschusses, welche seinen zur Leitung der Verhandlungen getroffenen Anordnungen nicht Folge leisten, oder sich sonst ungebührlich benehmen, aus dem Versammlungsraum auszuweisen.

§. 26.

Beschlüsse der Innungsversammlung werden vorbehaltlich der Bestimmungen im §. 59 mit einfacher Mehrheit der erschienenen stimmberechtigten Mitglieder gefaßt.

Beschlüsse können von der Innungsversammlung nur über solche Angelegenheiten gefaßt werden, welche bei ihrer Berufung als Gegenstände der Verhandlung bezeichnet sind oder mit Zustimmung aller

anwesenden Stimmberechtigten vom Vorsitzenden zur Verhandlung gestellt werden. Auf dem letzteren Wege können jedoch die im §. 21 bezeichneten Angelegenheiten nur dann zur Beschlussfassung gelangen, wenn mehr als die Hälfte der Mitglieder des Gesellensauschusses anwesend ist und alle anwesenden Mitglieder mit der Verhandlung des Gegenstandes einverstanden sind.

Die von der Innungsversammlung gefassten Beschlüsse sind von dem Schriftführer des Innungsvorstandes oder dessen Stellvertreter in ein Protokollbuch einzutragen und von dem Vorsitzenden der Versammlung sowie von dem Schriftführer oder dessen Stellvertreter zu unterzeichnen.

§. 27.

Die von der Innungsversammlung vorzunehmenden Wahlen sind geheim und erfolgen durch Stimmzettel. Bei Stimmgleichheit entscheidet das Loos. Wahlen durch Zuzuf sind zulässig, wenn Niemand widerspricht.

Ueber die Wahlhandlung ist ein Protokoll aufzunehmen.

§. 28.

Die Geschäftsordnung der Innungsversammlung wird, soweit das Statut darüber keine Vorschriften enthält, durch Beschlüsse der Innungsversammlung näher geregelt.

Innungsvorstand.

§. 29.

Der Vorstand, der aus dem Vorsitzenden [Obermeister] und [4] Mitgliedern besteht, wird von der Innungsversammlung aus den nach §. 42 Absatz 1 wählbaren Innungsmitgliedern und zwar der Vorsitzende [Obermeister] in einem besonderen Wahlgange mit absoluter, die übrigen gemeinschaftlich mit einfacher Stimmenmehrheit gewählt. Soweit bei der Wahl des Vorsitzenden [Obermeisters] die Mehrzahl der abgegebenen Stimmen nicht auf eine Person fällt, findet eine engere Wahl unter denjenigen beiden Personen statt, welche im ersten Wahlgange die meisten Stimmen erhalten haben.

§. 30.

Der Vorsitzende [Obermeister] wird auf [3] Jahre gewählt.

Von den Mitgliedern scheidet alljährlich eines [die Hälfte] aus. Die Reihenfolge des Ausscheidens wird während der ersten [3] Jahre [das erste Mal] durch das Loos, demnächst durch das Dienstalter bestimmt.

Die Ausscheidenden sind wieder wählbar.

Die Neuwahl für die Ausscheidenden ist unter Bezeichnung der Ausscheidenden auf die Tagesordnung der ersten ordentlichen Sitzung der Innungsversammlung des Jahres zu setzen.

Die Ausscheidenden bleiben so lange im Amte, bis ihre Nachfolger in den Vorstand eingetreten sind.

Scheidet der Vorsitzende [Obermeister] [oder ein Mitglied des Vorstandes] vor Ablauf seiner Wahlzeit aus, so ist binnen [4] Wochen eine Neuwahl für den Rest der Wahlzeit vorzunehmen. [Scheiden Mitglieder des Vorstandes vor Ablauf ihrer Wahlzeit aus, so ist in der nächsten Innungsversammlung eine Neuwahl für den Rest der Wahlzeit vorzunehmen.]

§. 31.

Die Wahl findet unter Leitung des Vorstandes statt. Die erste Wahl nach Errichtung der Innung, sowie spätere Wahlen, bei denen ein Vorstand nicht vorhanden ist, werden von einem Beauftragten der Aufsichtsbehörde geleitet.

Der Vorstand hat über jede Aenderung in seiner Zusammensetzung und über das Ergebnis jeder Wahl der Aufsichtsbehörde binnen einer Woche Anzeige zu erstatten.

§. 32.

Der Vorstand wählt aus seiner Mitte auf die Dauer eines Jahres einen Stellvertreter des Vorsitzenden [Obermeisters], einen Schriftführer und einen Kassensführer.

Der Vorsitzende [Obermeister], bei dessen Behinderung sein Stellvertreter oder, sofern auch dieser verhindert sein sollte, das dienstälteste Mitglied des Vorstandes, beruft und leitet die Sitzungen des Vorstandes. An diesen ist jedes Vorstandsmitglied, abgesehen von Fällen dringender Behinderung, bei Ver-

meidung einer Geldstrafe von [50] Pfennig Theil zu nehmen verpflichtet. Ueber die Verhängung dieser Strafe beschließt der Vorstand in Abwesenheit des betreffenden Mitglieds.

Der Vorsitzende [Obermeister] ist verpflichtet, innerhalb einer Frist von [2] Wochen eine Sitzung des Vorstandes abzuhalten, wenn solches von der Mehrheit der Vorstandsmitglieder beantragt wird.

Zur Berathung und Beschlussfassung des Vorstandes über die im §. 21 bezeichneten Angelegenheiten ist der Altgeselle (§. 45) in derselben Weise wie die Vorstandsmitglieder einzuladen und mit vollem Stimmrechte zuzulassen.

Der Vorstand ist beschlußfähig, wenn einschließlich des Vorsitzenden [Obermeisters] oder seines Stellvertreters mehr als die Hälfte der Mitglieder anwesend ist. Die Beschlüsse werden mit Stimmenmehrheit gefaßt; bei Stimmgleichheit entscheidet der Vorsitzende.

Die Beschlüsse des Vorstandes werden von dem Schriftführer oder dessen Stellvertreter in ein Vorstands-Protokollbuch eingetragen und von dem Vorsitzenden sowie von dem Schriftführer oder dessen Stellvertreter unterzeichnet.

§. 33.

Der Vorstand vertritt die Innung nach außen in allen gerichtlichen und außergerichtlichen Verhandlungen.

Schriftliche Willenserklärungen des Vorstandes müssen im Namen desselben ausgestellt und von dem Vorsitzenden [Obermeister] oder dessen Stellvertreter und einem zweiten Vorstandsmitglied unterschrieben sein. Eine in dieser Form ausgestellte Erklärung gilt Dritten gegenüber als eine die Innung verpflichtende Willenserklärung des Vorstandes. Die Vorstandsmitglieder dürfen indessen bei eigener Verantwortung eine solche Erklärung nur auf Grund eines vorschriftsmäßig gefaßten Vorstandsbeschlusses ausstellen.

§. 34.

Der Vorstand hat die gesammte Verwaltung der Innungsangelegenheiten, insonderheit auch der Vermögensangelegenheiten wahrzunehmen, soweit sie nicht gesetzlich oder durch Bestimmungen dieses Statuts oder der Nebenstatuten der Innungsversammlung vorbehalten oder auf andere Organe oder Beauftragte der Innung übertragen ist.

Der Vorstand hat die Verhandlungen der Innungsversammlung vorzubereiten und ihre Beschlüsse auszuführen. Ist in den Fällen des §. 21 in der Innungsversammlung selbst die Zustimmung des Gesellenausschusses weder erteilt, noch versagt worden,*) so hat der Vorstand diese Zustimmung einzuholen und, wenn dieselbe versagt oder binnen [3] Tagen nicht erteilt wird, deren Ergänzung bei der Aufsichtsbehörde zu beantragen. Den gleichen Antrag hat er bei der Aufsichtsbehörde zu stellen, wenn die Zustimmung des Gesellenausschusses schon in der Innungsversammlung versagt worden ist.

Die Mitglieder des Vorstandes haften der Innung für pflichtmäßige Verwaltung wie Vormünder ihren Mündeln.

§. 35.

Die dem Vorstande nach den statutarischen Bestimmungen zustehende Verhängung von Ordnungsstrafen über Innungsmitglieder hat schriftlich zu erfolgen. In dem Schreiben ist anzugeben, auf Grund welcher Vorschrift des Statuts die Strafe verhängt wird, wodurch das Innungsmitglied diese Vorschrift verletzt hat, und binnen welcher Frist die Geldstrafe an die Innungskasse zu zahlen ist. Ueber Beschwerden der Innungsmitglieder entscheidet die Aufsichtsbehörde.

§. 36.

Soweit dieses Statut nicht Bestimmungen darüber enthält, kann der Vorstand seine Geschäftsordnung und die Vertheilung der Verwaltungsgeschäfte unter seinen Mitgliedern durch eigene Beschlüsse regeln.

Ausschuß für das Gesellen- und Herbergswesen.

§. 37.

Die Innung errichtet zur Verwaltung der Gesellen- und Herbergangelegenheiten, sowie des Arbeitsnachweises einen „Ausschuß für das Gesellen- und Herbergswesen“.

Er besteht aus dem Vorsitzenden des Innungsvorstandes [Obermeister] oder einem vom Innungsvorstande [aus seiner Mitte] zu wählenden Stellvertreter als Vorsitzenden und [4] Mitgliedern, von denen

*) Anm. Die Zustimmung kann unter den Voraussetzungen des §. 21 Absatz 3 schon in der Innungsversammlung erteilt oder versagt werden.

die Hälfte von der Innungsversammlung aus den nach §. 42 Absatz 1 wählbaren Innungsmitgliedern, die andere Hälfte aber von dem Gesellenauschuß aus der Zahl derjenigen volljährigen Gesellen, welche seit mindestens [3 Monaten] bei Innungsmitgliedern in Arbeit stehen und sich im Besitze der bürgerlichen Ehrenrechte befinden, gewählt werden.

Jedes Jahr scheiden 2 Mitglieder und zwar ein Innungsmitglied und ein Geselle aus, welche erstmalig durch das Loos, demnächst durch das Dienstalter bestimmt werden.

Im Uebrigen finden auf die Wahlen zum Ausschusse die Bestimmungen der §§. 29 und 30 entsprechende Anwendung.

Ausschuß für das Lehrlingswesen.

§. 38.

Die Innung errichtet für die Lehrlingsangelegenheiten einen „Ausschuß für das Lehrlingswesen“. Ihm liegt insbesondere ob, als Organ der Innung Streitigkeiten der im §. 39 bezeichneten Art zwischen Innungsmitgliedern und ihren Lehrlingen zu entscheiden (und bis zum Inkrafttreten der §§. 131 ff. der Gewerbeordnung in der Fassung des Gesetzes vom 26. Juli 1897 die Gesellenprüfung abzunehmen). *)

Der Ausschuß besteht aus dem Vorsitzenden des Innungsvorstandes [Obermeister] oder einem von dem letzteren [vom Innungsvorstande aus seiner Mitte] zu wählenden Stellvertreter als Vorsitzenden und [4] Mitgliedern, von denen die Hälfte aus den Innungsmitgliedern, die andere Hälfte aus den Gesellen zu wählen sind. Im Uebrigen gelten die Vorschriften des §. 37 Absatz 3 und 4.

§. 39.

Der Entscheidung des Ausschusses für das Lehrlingswesen unterliegen Streitigkeiten zwischen Innungsmitgliedern und ihren Lehrlingen

1. über den Antritt, die Fortsetzung oder die Auflösung des Lehrverhältnisses, sowie über die Aushändigung oder den Inhalt des Arbeitsbuchs oder Zeugnisses;
2. über die Leistungen und Entschädigungsansprüche aus dem Lehrverhältnisse, sowie über eine in Beziehung auf dasselbe bedungene Konventionalstrafe, soweit es sich nicht um die im §. 3 Absatz 2 des Gewerbegerichtsgesetzes vom 29. Juli 1890 bezeichneten Konventionalstrafen handelt;
3. über die Berechnung und Anrechnung der von den Lehrlingen auf Grund des Krankenversicherungsgesetzes zu leistenden Beiträge und Eintrittsgelder.

Nach Anrufung seiner Entscheidung hat der Ausschuß den Parteien alsbald Gelegenheit zu geben, ihre Ausführungen und Beweismittel in einem Termine mündlich vorzubringen. Die Vertretung durch Personen, die sich berufs- oder gewerbsmäßig mit der Besorgung fremder Rechtsangelegenheiten befassen, ist ausgeschlossen.

Kommt ein Vergleich zu Stande, so ist ein Protokoll darüber aufzunehmen und von den Parteien und dem Vorsitzenden des Ausschusses zu unterschreiben.

§. 40.

Die Entscheidung des Ausschusses, bei welcher außer dem Vorsitzenden oder seinem Stellvertreter mindestens [2] Mitglieder mitwirken müssen, erfolgt nach Stimmenmehrheit; bei Stimmengleichheit giebt der Vorsitzende den Ausschlag.

Die Entscheidung ist schriftlich abzufassen; sie geht in Rechtskraft über, wenn nicht binnen einer Nothfrist von einem Monat eine Partei Klage bei dem ordentlichen Gericht erhebt. Die Frist beginnt gegen eine bei der Verkündigung nicht anwesende Partei mit der Behändigung der Entscheidung.

Wegen der Vollstreckung der Entscheidungen oder Vergleiche gelten die Bestimmungen des §. 91 b Absatz 2 bis 6 der Gewerbeordnung.

Beauftragte.

§. 41.

[Die dem Ausschusse für das Lehrlingswesen angehörenden Innungsmitglieder haben als Beauftragte der Innung] [Einer oder mehrere von der Innungsversammlung gewählte Beauftragte haben] die

*) Anm. Die Klammer enthält eine Uebergangsbestimmung für die Zeit bis zum Inkrafttreten der §§. 131 ff. des Gesetzes vom 26. Juli 1897. Nach diesem Zeitpunkte wird die Gesellenprüfung des Handwerkes, soweit nicht auf Grund des §. 132 a. a. O. durch die Landes-Centralbehörde eine abweichende Regelung erfolgt, durch den von der Handwerkskammer errichteten oder mit deren Ermächtigung bei der Innung gebildeten „Prüfungsausschuß“ abgenommen.

Befolgung der für die Beschäftigung der Gesellen (Gehülfen), Lehrlinge und Arbeiter, den Besuch der Fortbildungs- oder Fachschule und die Regelung des Lehrlingswesens erlassenen und der sonstigen gesetzlichen und statutarischen Bestimmungen in den zur Innung gehörigen Betrieben zu überwachen.

Sie werden hierfür durch eine vom Innungsvorstand ausgestellte Vollmacht legitimirt. Die Innungsmitglieder haben den legitimirten Beauftragten Auskunft über alle Gegenstände zu geben, welche für die Erfüllung ihres Auftrags von Bedeutung sind, und ihnen auf Erfordern während der Betriebszeit den Zutritt zu den Werkstätten und Unterkunftsräumen, sowie zu den sonst in Betracht kommenden Räumlichkeiten zu gestatten; sie können hierzu auf Antrag der Beauftragten von der Ortspolizeibehörde angehalten werden. Auf Räume, welche Bestandtheile landwirthschaftlicher oder fabrikmäßiger Betriebe sind, finden diese Bestimmungen keine Anwendung.

Die Beauftragten sollen sich von Zeit zu Zeit von der Art der Beschäftigung der Lehrlinge in den Werkstätten und von der Einrichtung der für die Unterkunft der Lehrlinge bestimmten Räume Kenntniß verschaffen. Sie sollen sich einmal im Jahre hinsichtlich aller Lehrlinge davon überzeugen, ob dieselben den ihrer Lehrzeit angemessenen Stand der Ausbildung erreicht haben.

Eine besondere Beachtung haben sie den nicht bei ihren Lehrherren untergebrachten Lehrlingen zu schenken, sich von der Beschaffenheit der Logir- und Poshäuser, in denen sie etwa untergebracht sind, Kenntniß zu verschaffen, und wenn sie finden, daß aus der Unterbringung in solchen Häusern Gefahren für das leibliche oder sittliche Wohl des Lehrlings erwachsen, durch Verhandlung mit dem Lehrherren und den Eltern oder Vormündern des Lehrlings auf Beschaffung eines anderweiten, den Anforderungen entsprechenden Unterkommens hinzuwirken.

Die Beauftragten haben sich der Besichtigung solcher Betriebe, deren Unternehmer auf Grund des §. 94c Absatz 5 der Gewerbeordnung die Besichtigung durch andere Sachverständige beanspruchen, nach näherer Anweisung des Innungsvorstandes zu enthalten.

Gemeinsame Bestimmungen für Innungsämter.

§. 42.

Wählbar zu Mitgliedern des Vorstandes und der Ausschüsse sind nur solche [nach §. 19 in der Innungsversammlung stimmberechtigte] [nach §. 19 Absatz 2 zur Wahl der Vertreter zur Innungsversammlung berechnigte] Innungsmitglieder, welche zum Amte eines Schöffen fähig sind (§§. 31, 32 des Gerichtsverfassungsgesetzes).*)

Die Mitglieder des Vorstandes und der Ausschüsse verwalten ihr Amt als Ehrenamt unentgeltlich; jedoch werden denselben die baaren Auslagen ersetzt. [Außerdem erhält der Vorsitzende [Obermeister] [der Schriftführer] [der Kassensührer] eine Entschädigung für Zeitversäumniß im Betrage von Mark jährlich [monatlich].**)

Gesellenauschuß.

§. 43.

Zur Mitwirkung bei den Geschäften der Innung, soweit sie durch Gesetz oder Statut vorgesehen ist, wird ein Gesellenauschuß von [3] [5] Mitgliedern und Ersatzmännern gewählt.

Wahlberechtigt sind die bei einem Innungsmitgliede beschäftigten volljährigen Gesellen (Gehülfen), welche sich im Besitze der bürgerlichen Ehrenrechte befinden. Wählbar ist jeder wahlberechtigte Geselle, welcher zum Amte eines Schöffen fähig ist (§§. 31, 32 des Gerichtsverfassungsgesetzes).

Die Wahl wird vom Vorsitzenden [Obermeister] oder einem Mitgliede des Innungsvorstandes, wenn ein solches nicht vorhanden ist, von einem Vertreter der Aufsichtsbehörde geleitet. Zur Wahl sind alle Wahlberechtigten mindestens [24] Stunden vor dem Wahltermin einzuladen.

Die Wahl erfolgt durch Stimmzettel; sie kann auch durch Zusage erfolgen, wenn keiner der Erschienenen widerspricht. Die Mitglieder und die Ersatzmänner sind je in einem besonderen Wahlgange zu wählen. Jeder Wahlberechtigte hat so viele Namen zu bezeichnen, als Personen zu wählen sind. Gewählt sind bei jedem Wahlgange diejenigen, auf welche die meisten Stimmen fallen. Bei Stimmengleichheit entscheidet das Loos.

*) Anm. Diese Paragraphen können hier in einer Anmerkung abgedruckt werden.

***) Anm. Sofern auch Inhabern von anderen Ämtern Entschädigungen gewährt werden sollen, sind diese im Statut (Nebenstatut) festzusetzen.

Alle 2 Jahre scheidet die Hälfte der Mitglieder und der Ersatzmänner aus. Die Ausscheidenden werden das erste Mal durch das Loos, demnächst durch die Dienstzeit bestimmt. Die Ausscheidenden sind wieder wählbar.

Die Mitglieder behalten, auch wenn sie nicht mehr bei Innungsmitgliedern beschäftigt sind, solange sie im Bezirke der Innung verbleiben, die Mitgliedschaft noch während dreier Monate seit dem Austritt aus der Beschäftigung bei Innungsmitgliedern.

Für die Mitglieder treten die Ersatzmänner in Behinderungsfällen oder im Falle des Ausscheidens für den Rest der Wahlperiode in der Reihenfolge der Stimmenzahl ein, welche bei der Wahl auf sie gefallen ist. Wird dessenungeachtet der Ausschuss nicht vollzählig, so hat er sich für den Rest der Wahlzeit durch Zuwahl zu ergänzen.

§. 44.

Die Mitglieder des Gesellenausschusses verwalten ihr Amt als Ehrenamt unentgeltlich, doch wird ihnen der Ersatz baarer Auslagen und eine Entschädigung für Zeitverschwendung von für jede Sitzung gewährt.

Wegen der Verpflichtung zur Uebernahme des Amtes finden die Bestimmungen des §. 13 Absatz 2 entsprechende Anwendung.

§. 45.

Der Gesellenausschuss wählt aus seiner Mitte alle 2 Jahre einen Vorsitzenden (Altgesellen), einen Schriftführer und deren Stellvertreter.

Der Altgeselle oder sein Stellvertreter soll in der Regel den Verhandlungen des Innungsvorstandes, zu welchen ein Mitglied des Gesellenausschusses zugezogen wird, beiwohnen. Im Falle der Behinderung bestimmt er hierzu ein anderes Mitglied des Gesellenausschusses.

Der Altgeselle beruft, leitet und schließt die Versammlungen des Ausschusses.

Der Ausschuss ist beschlussfähig, wenn mehr als die Hälfte seiner Mitglieder versammelt sind. Die Beschlüsse werden mit Stimmenmehrheit der Anwesenden gefasst. Bei Stimmgleichheit entscheidet der Vorsitzende.

Die Beschlüsse werden vom Schriftführer in ein Protokollbuch eingetragen und von ihm und dem Altgesellen unterzeichnet.

Im Uebrigen kann der Gesellenausschuss seine Geschäftsordnung durch eigene Beschlüsse regeln.

§. 46.

Dem Gesellenausschusse liegt insbesondere ob, bei der Wahl der Mitglieder des Gesellenausschusses für die Handwerkskammer mitzuwirken (§. 103i der Gewerbeordnung), die aus der Gesellschaft zu bestellenden Mitglieder der Ausschüsse zu wählen, bei der Regelung des Lehrlingswesens, sowie bei der Begründung und Verwaltung aller Einrichtungen Theil zu nehmen, für welche die Gesellen (Gehülfen) Beiträge entrichten oder eine besondere Mühewaltung übernehmen oder die zu ihrer Unterstützung bestimmt sind. Die entsprechenden Befugnisse und Obliegenheiten des Gesellenausschusses werden durch die besonderen Bestimmungen dieses Statuts und der Nebenstatuten geregelt.

§. 47.

Entstehen zwischen den Mitgliedern der Innung und der Gesellschaft Streitigkeiten über die Regelung des gegenseitigen Verhältnisses, namentlich über Arbeitsbedingungen, Arbeitszeit und Lohnsätze, so soll durch gemeinsame Berathung des Innungsvorstandes und des Gesellenausschusses eine Einigung darüber versucht werden.

Gesellen- und Herbergswesen, Arbeitsnachweis.

§. 48.

Die Wahl der Gesellenherberge wird von dem Ausschusse für das Gesellen- und Herbergswesen getroffen und unterliegt der Genehmigung der Innungsversammlung.

§. 48 a.

Der Ausschuss für das Gesellen- und Herbergswesen errichtet für die Gesellen, die sich vorchriftsmäßig ausweisen und bei einem Innungsmitglied in Arbeit treten wollen, eine Geschäftsstelle für Nachweisung von Gesellenarbeit. In der Herberge ist durch Aushang bekannt zu machen, wo sich diese Stelle befindet.

Die näheren Bestimmungen über die Einrichtung der Geschäftsstelle bleiben dem Ausschusse überlassen und bedürfen der Zustimmung der Innungsversammlung.

§. 48b.

Gesellen, die bei Innungsmitgliedern Beschäftigung suchen wollen, haben sich bei der Geschäftsstelle für Arbeitsnachweis zu melden und erhalten, wenn sie sich vorschriftsmäßig legitimiren, hierüber eine Bescheinigung ausgestellt und die für sie passenden Arbeitsstellen nachgewiesen.

Die zur Legitimation eines Gesellen erforderlichen Ausweise werden durch Innungsbeschluß festgestellt.

oder

§. 48.

Die Innung errichtet für die bei den Innungsmitgliedern in Arbeit stehenden und die zuwandernden, vorschriftsmäßig legitimirten Gesellen [in Gemeinschaft mit der Innung] eine für ihre Rechnung unter Aufsicht des Ausschusses für das Gesellen- und Herbergswesen zu verwaltende Herberge. Für die Verwaltung wird vom Innungsvorstand ein Herbergsvater angenommen.

Die Herbergsordnung wird von dem Innungsvorstande festgesetzt.

oder

[Als Herberge für die bei den Innungsmitgliedern in Arbeit stehenden und die zuwandernden, vorschriftsmäßig legitimirten Gesellen benutzt die Innung [nach Bedürfniß] nach den darüber abgeschlossenen Verträgen eine Herberge [Herbergen] [die hier bestehende „Herberge zur Heimath“], deren Hausordnung auch für die bezeichneten Gesellen gültig ist, soweit nicht die Innungsversammlung eine besondere Herbergsordnung feststellt.]

§. 48a.

Zuwandernde Gesellen, welche bei Innungsmitgliedern Beschäftigung suchen wollen, haben sich auf der Herberge zu melden, und erhalten über die Meldung nach vorschriftsmäßiger Legitimation eine [von einem Mitgliede des Ausschusses für das Gesellen- und Herbergswesen] [im Auftrage des Ausschusses für das Gesellen- und Herbergswesen vom Herbergsvater] zu unterzeichnende Bescheinigung.

Zweifel, welche über die Legitimation eines Gesellen entstehen, sind schleunigst zur Entscheidung des Vorsitzenden des Ausschusses für das Gesellen- und Herbergswesen zu bringen.

Die zur Legitimation eines Gesellen erforderlichen Ausweise und die Form derselben, sowie die Voraussetzungen, unter denen der Ausschuss von einzelnen Erfordernissen Abstand nehmen kann, werden durch Beschluß der Innungsversammlung festgestellt.

§. 48b.

Die Mitglieder der Innung, welche Gesellen suchen, haben dies bei dem Ausschusse für das Gesellen- und Herbergswesen anzumelden. [Die Namen derselben und ihre Wohnungen sind von dem diensthabenden Mitgliede des Ausschusses [vom Herbergsvater] in ein auf der Herberge aufzuhängendes Verzeichniß nach der Reihenfolge der Anmeldungen einzutragen.]

§. 48c.

[Die Mitglieder der Innung dürfen nur Gesellen in Arbeit nehmen, welche die im §. 48a vorgeschriebene Bescheinigung vorzeigen.]

[Eine Ausnahme von dieser Vorschrift greift nur hinsichtlich der bisher schon bei Innungsmitgliedern beschäftigten und von diesen ordnungsmäßig entlassenen, sowie hinsichtlich der bisher außerhalb des Bezirkes der Innung beschäftigt gewesenen Gesellen Platz, welchen ein Innungsmitglied schriftlich Bescheinigung zugesichert hat.]

Andere Gesellen, welche bei einem Innungsmitglied Arbeit suchen, sind von diesem nach der Herberge zu verweisen.]

§. 48d.

Jedes Innungsmitglied, welches einen Gesellen in Arbeit nimmt, hat ihn binnen [3] Tagen bei dem Ausschusse für das Gesellen- und Herbergswesen behufs Eintragung in die Gesellenrolle anzumelden und bei Lösung des Arbeitsverhältnisses in der gleichen Zeit abzumelden.

Für Gesellen, welche das 21. Lebensjahr noch nicht vollendet haben, ist bei der Anmeldung das gesetzlich vorgeschriebene, vom Innungsmitgliede vorher mit dem vorgeschriebenen Eintrage zu versehende

Arbeitsbuch, (§§. 107 und 111 der Gewerbeordnung), [für Gesellen, welche von auswärts vertrieben sind, deren Legitimation] beizufügen.

§. 48 e.

[Innungsmitglieder, welche Gesellen unter Verletzung der Vorschriften dieses Statuts in Arbeit nehmen, oder in Arbeit behalten, verfallen in eine auf Antrag des Ausschusses für das Gesellen- und Herbergswesen vom Innungsvorstande festzusetzende Geldstrafe bis zu [10] Mark.]

§. 49.

[Als Beitrag zu den Kosten des Herbergswesens hat jedes Innungsmitglied für jeden wenigstens 4 Wochen lang von ihm beschäftigten Gesellen einen [monatlichen Beitrag von [50] Pfennig] [alljährlich bei Feststellung des Haushaltsplans von der Innungsversammlung festzusetzenden Beitrag] zu entrichten.]

Vermögensverwaltung, Kassen- und Rechnungsführung.

§. 50.

Alljährlich hat der Innungsvorstand für die Verwaltung des Innungsvermögens und, soweit durch die Nebenstatuten nicht etwas Anderes bestimmt ist, für die Verwaltung der Nebenkassen unter Beachtung der Vorschrift des §. 88 Absatz 2 der Gewerbeordnung einen Haushaltsplan für das folgende Rechnungsjahr [Kalenderjahr] aufzustellen. Derselbe ist der Innungsversammlung, und zwar in der Regel in der letzten ordentlichen Sitzung des Vorjahrs zur Beschlußnahme vorzulegen und vorher während einer Woche zur Einsicht der Innungsmitglieder auszulegen.

Der Vorstand ist bei seiner Geschäftsführung an den von der Innungsversammlung festgestellten Haushaltsplan gebunden. Ausgaben, welche nicht in demselben vorgesehen sind, bedürfen der Genehmigung der Innungsversammlung.

§. 51.

Die Genehmigung der Innungsversammlung ist erforderlich:

- zum Erwerbe, zur Veräußerung oder dinglichen Belastung von Grundeigenthum;
- zur Veräußerung von Gegenständen, welche einen geschichtlichen, wissenschaftlichen oder Kunstwerth haben;
- zu Mieth- und Pachtverträgen;
- zur dauernden Belegung von Kapitalien und zur Kündigung von dauernd belegten Kapitalien;
- zur Aufnahme von Anleihen;
- zum Abschlusse von Verträgen, durch welche der Innung fortlaufende Verpflichtungen auferlegt werden;
- zur Anstellung von Prozessen und zum Abschlusse von Vergleichen.

Diese Bestimmungen gelten auch für die durch Nebenstatuten begründeten Nebenkassen der Innung, soweit nicht durch das Nebenstatut etwas Anderes bestimmt wird.

§. 52.

Zur Besorgung der Kassen- und Rechnungsgeschäfte kann [soll] dem Kassenführer ein vom Innungsvorstand anzunehmender Rechnungsführer beigegeben werden, welcher nicht Mitglied der Innung zu sein braucht.

Die demselben zu gewährende Vergütung [und die Höhe der von ihm zu stellenden Kaution] wird durch eine mit ihm vom Innungsvorstand abzuschließende, von der Innungsversammlung zu genehmigende Vereinbarung bestimmt.

§. 53.

Der Kassenführer hat alle Einnahmen und Ausgaben der Innungskasse und, soweit die Nebenstatuten nicht etwas Anderes bestimmen, auch der Nebenkassen zu bewirken.

Für alle Vereinnahmungen und Zahlungen, für welche nicht durch Beschluß des Vorstandes oder durch die Nebenstatuten etwas Anderes bestimmt ist, bedarf es einer schriftlichen Anweisung des Vorstandes [Obermeisters].

§. 54.

Der Kassenführer erhebt die Beiträge der Innungsmitglieder nach einer von ihm aufzustellenden und vom Obermeister zu genehmigenden Hebungsliste.

Ueber jede gegen ein Innungsmitglied erkannte Geldstrafe ertheilt der Obermeister dem Kassensführer eine schriftliche Anweisung unter Angabe der Zahlungsfrist. Vierteljährlich [Halbjährlich, Jährlich] hat der Kassensführer ein Verzeichniß der rückständigen Beiträge [, Gebühren] und Geldstrafen dem Obermeister vorzulegen; dasselbe wird von dem Innungsvorstande vollzogen und der Gemeindebehörde [zuständigen Behörde] mit dem Antrag auf Beitreibung vorgelegt.

§. 55.

Die Einnahmen und Ausgaben der Innungskasse sowie der Nebenkassen hat der Kassensführer gesondert von allen den Zwecken der betreffenden Kassen fremden Einnahmen und Ausgaben zu verrechnen. Die Bestände jeder Kasse sind gesondert aufzubewahren. Bestände, welche einen bestimmten vom Vorstande festzustellenden Betrag übersteigen, sind nach §§. 1807, 1808 des Bürgerlichen Gesetzbuchs [oder nach Artikel 212 des Einführungsgesetzes zum Bürgerlichen Gesetzbuche] mündelsicher zu belegen.

Ueber die Aufbewahrung der Werthpapiere trifft die Aufsichtsbehörde Anordnung.

§. 56.

Die Kasse ist durch den Obermeister jährlich mindestens einmal unvermuthet zu prüfen. Die Prüfung hat sich jedesmal auch auf die vorschriftsmäßige Belegung des Innungsvermögens und auf die Aufbewahrung der Beläge über die Niederlegung der Werthpapiere zu erstrecken.

§. 57.

Bis zum jeden Jahres hat der Kassensführer für die Innungskasse sowie für jede von ihm verwaltete Nebenkasse eine gesonderte Rechnung für das abgelaufene Jahr zu legen. Dieselbe muß sämtliche Einnahmen und Ausgaben der Kasse nachweisen und mit den erforderlichen Belägen versehen sein.

Der Innungsvorstand hat die Rechnung zu prüfen und sammt den Belägen mit den von ihm gestellten und nicht erledigten Erinnerungen [14] Tage vor der zur Abnahme der Rechnung bestimmten Sitzung der Innungsversammlung zur Einsicht der Innungsmitglieder auszulegen.

Die Abnahme der Rechnung erfolgt durch die Innungsversammlung. Dieselbe kann beschließen, die Rechnung vorher durch einen von ihr zu wählenden Ausschuß von [3] Mitgliedern einer nochmaligen Prüfung unterziehen zu lassen.

Dieser Ausschuß, welchem vom Vorstand und dem Kassensführer jede von ihm gewünschte Auskunft zu ertheilen ist, hat in der nächsten Sitzung der Innungsversammlung Bericht zu erstatten, worauf die letztere über die noch nicht erledigten Erinnerungen beschließt und vorbehaltlich der aufrechterhaltenen Erinnerungen die Abnahme der Rechnung vollzieht.

Abänderung des Innungsstatuts und Auflösung der Innung.

§. 58.

Anträge auf Abänderung des Innungsstatuts und der Nebenstatuten sowie auf Auflösung der Innung sind beim Vorstande schriftlich einzubringen.

Zur Verhandlung über dieselben ist eine [außerordentliche, nur zu diesem Zwecke bestimmte] Sitzung der Innungsversammlung zu berufen, zu welcher alle Mitglieder mindestens 14 Tage vorher [schriftlich [mittels öffentlicher Bekanntmachung] unter Angabe des Zweckes, und, falls es sich um Abänderung des Statuts handelt, unter Mittheilung der gestellten Abänderungsanträge einzuladen sind. Gleichzeitig ist der Aufsichtsbehörde mit dem Antrag auf Entsendung eines Vertreters in die Versammlung Anzeige zu machen.

Die Schließung der Innung durch die höhere Verwaltungsbehörde erfolgt unter den in §§. 97, 100b Absatz 4 der Gewerbeordnung bezeichneten Voraussetzungen.

§. 59.

Die Innungsversammlung kann über Anträge auf Abänderung der Statuten oder Auflösung der Innung nur im Beisein eines Vertreters der Aufsichtsbehörde und nur dann beschließen, wenn $\frac{3}{4}$ ihrer stimmberechtigten Mitglieder erschienen sind. Ist bei Abänderungsanträgen diese Zahl in der ersten zu dem fraglichen Zwecke angesetzten Versammlung nicht erschienen, so hat der Innungsvorstand zur Abstimmung über den Antrag binnen 4 Wochen eine zweite Versammlung zu berufen, in welcher die

Beschlußfassung ohne Rücksicht auf die Zahl der Anwesenden erfolgt. Hierauf ist bei der Anberaumung dieser zweiten Versammlung ausdrücklich hinzuweisen.

Beschlüsse auf Abänderung der Statuten können nur mit einer Mehrheit von $\frac{2}{3}$, der Auflösungsbeschluß nur mit einer Mehrheit von $\frac{3}{4}$ der erschienenen Stimmberechtigten gefaßt werden.

§. 60.

Im Falle der Auflösung oder Schließung der Innung sind die Innungsmitglieder verpflichtet, die ordentlichen Beiträge für das laufende Vierteljahr [Halbjahr, Jahr], sowie die bereits umgelegten außerordentlichen Beiträge an Diejenigen zu zahlen, welchen die Abwicklung der Geschäfte der Innung obliegt (§. 98 der Gewerbeordnung).

Die Verwendung des Innungsvermögens erfolgt nach den Vorschriften der §. 98a, 100k der Gewerbeordnung.

[Der verbleibende Rest des Vermögens fällt der Gemeinde (N.) mit der Bestimmung zu, daß dasselbe zur Förderung des [Lehrlingswesens des] Gewerbes in (N.) zu verwenden ist.]

Bekanntmachungen.

§. 61.

Alle die Innung betreffenden Bekanntmachungen werden bis zu anderweiter Beschlußfassung der Innungsversammlung in [Name des Blattes] erlassen.

Beaufsichtigung der Innung.

§. 62.

Die Aufsicht über die Innung wird von d zu wahrgenommen.

Entwurf des Statuts einer Zwangsinnung

nach §§. 100 bis 100u der Gewerbeordnung in der Fassung des Gesetzes vom 26. Juli 1897 (Reichs-Gesetzbl. S. 663).

Vorbemerkungen.

1. Der Entwurf soll für die Aufstellung des vorschriftsmäßigen Statuts einer Zwangsinnung eine Anleitung geben. Sein Inhalt ist weder für diejenigen, welchen die Aufstellung des Innungsstatuts obliegt, noch für die Behörden, welchen die Genehmigung zusteht, verbindlich.

2. Ein Entwurf, welcher ohne Aenderungen für jede Zwangsinnung verwendbar wäre, kann bei der großen Verschiedenheit der Verhältnisse nicht gegeben werden. Es ist daher nothwendig, im einzelnen Falle die Bestimmungen darauf zu prüfen, ob sie für die betreffende Innung passen; soweit dies nicht der Fall ist, müssen dann die zweckmäßig erscheinenden Aenderungen und Ergänzungen vorgenommen werden. Die Abweichungen von dem Entwurfe müssen aber mit dem Gesetz im Einklange bleiben. Das Statut hat über die im §. 83 der Gewerbeordnung bezeichneten Punkte -- mit den aus dem Zwangscharakter der Innung sich ergebenden Einschränkungen -- Bestimmung zu treffen und bei der näheren Regelung die allgemeinen Vorschriften über Innungen (§§. 81a bis 99 a. a. D.) in Verbindung mit den Sondervorschriften über Zwangsinnungen (§§. 100d bis 100u a. a. D.) zu berücksichtigen. Auch die Verfügung, durch welche die höhere Verwaltungsbehörde die Errichtung der Zwangsinnung angeordnet hat, enthält maßgebende Bestimmungen.

3. Was durch gesetzliche Vorschrift in der Weise geregelt ist, daß den einzelnen Innungsstatuten ein Spielraum für besondere Bestimmungen nicht gelassen wird, ist in den Entwurf nur soweit aufgenommen, als es nothwendig erschien, um das Verständniß der getroffenen Bestimmungen zu sichern, oder den Innungsmitgliedern eine ausreichende Kenntniß ihrer Rechte und Pflichten zu vermitteln. Den Betheiligten ist überlassen, in dieser Beziehung das Innungsstatut zu vervollständigen oder zu vereinfachen.

4. Die im Entwurfe vorkommenden Klammern [] deuten, soweit sie nicht durch Bemerkungen besonders erläutert sind, an, daß die eingeklammerten Worte nach den Umständen beibehalten oder gestrichen werden können, oder daß unter den mehreren in Klammern geschlossenen Fassungen unter Berücksichtigung der Verhältnisse die Wahl zu treffen ist.

Nachdem durch Verfügung des
in angeordnet worden ist, daß zum 1 . . .
unter dem Namen mit dem Sitze in
eine Zwangsinningung für das = Handwerk in dem Bezirke [der
Gemeinde] errichtet werden soll, wird für diese Innung das nachstehende
Statut erlassen.

Name, Sitz und Umfang der Innung.

§. 1.

Die Innung führt den Namen Innung (Zwangsinningung) zu N.
Ihr Sitz ist zu N. Ihr Bezirk umfaßt den Bezirk der Gemeinde [des Amtsbezirkes, des Kreises] N.,
[sowie der Gemeinden A., B., C. u. f. w.].
Sie besteht für das = Handwerk.

Aufgaben der Innung.

§. 2.

Aufgabe der Innung ist:

1. die Pflege des Gemeingeistes sowie die Aufrechterhaltung und Stärkung der Standesehre unter den Innungsmitgliedern;
2. die Förderung eines gedeihlichen Verhältnisses zwischen Meistern und Gesellen (Gehülfen), sowie die Fürsorge für das Herbergswesen und den Arbeitsnachweis;
3. die nähere Regelung des Lehrlingswesens und die Fürsorge für die technische, gewerbliche und sittliche Ausbildung der Lehrlinge, vorbehaltlich der Bestimmungen der §§. 103 e, 126 bis 132a der Gewerbeordnung;
4. die Entscheidung von Streitigkeiten der im §. 3 des Gewerbegerichtsgesetzes vom 29. Juli 1890 und im §. 53a des Krankenversicherungsgesetzes bezeichneten Art zwischen den Innungsmitgliedern und ihren Lehrlingen;
5. die Abnahme von Gesellenprüfungen nach §. 131 Absatz 2 der Gewerbeordnung und die Ausstellung von Zeugnissen darüber.

§. 3.

Außerdem wird die Innung folgende Zwecke verfolgen: *)

1. ;
2. ;
3.

*) Anm. Hier sind die Zwecke anzugeben, welche die Innung auf Grund der §§. 81 b, 100 n der Gewerbeordnung verfolgen will:

§. 81 b.

Die Innungen sind befugt, ihre Wirksamkeit auf andere, den Innungsmitgliedern gemeinsame gewerbliche Interessen als die im §. 81 a bezeichneten auszudehnen. Insbesondere steht ihnen zu:

1. Veranstaltungen zur Förderung der gewerblichen, technischen und sittlichen Ausbildung der Meister, Gesellen (Gehülfen) und Lehrlinge zu treffen, insbesondere Schulen zu unterstützen, zu errichten und zu leiten, sowie über die Benutzung und den Besuch der von ihnen errichteten Schulen Vorschriften zu erlassen;
2. ;
3. zur Unterstützung ihrer Mitglieder und deren Angehörigen, ihrer Gesellen (Gehülfen), Lehrlinge und Arbeiter in Fällen der Krankheit, des Todes, der Arbeitsunfähigkeit oder sonstiger Bedürftigkeit Kassen zu errichten;

Mitgliedschaft.

§. 4.

Mitglieder der Innung sind alle diejenigen, welche innerhalb des Innungsbezirkes [der Gemeinde N.] das Gewerbe als stehendes Gewerbe selbständig betreiben, mit Ausnahme

- [1.] derjenigen, welche das Gewerbe fabrikmäßig betreiben,
- [2.] derjenigen, welche der Regel nach weder Gesellen noch Lehrlinge halten.]

Außerdem sind Mitglieder der Innung die innerhalb des Innungsbezirkes in landwirthschaftlichen oder gewerblichen Betrieben gegen Entgelt mit Arbeiten beschäftigten Handwerker (Guts- beziehungsweise Fabrikhandwerker), welche der Regel nach Gesellen oder Lehrlinge halten, sowie Hausgewerbetreibende dieses Handwerkes].

Gewerbetreibende, welche neben dem Handwerke noch andere Gewerbe betreiben, sind Mitglieder dieser Innung dann, wenn sie das Handwerk hauptsächlich betreiben.

§. 5.

Berechtigt, der Innung für ihre Person beizutreten, sind:

- [1. diejenigen, welche das Handwerk in dem Innungsbezirke selbständig betreiben und der Regel nach weder Gesellen noch Lehrlinge halten;]
- [2.] diejenigen, welche als Werkmeister oder in ähnlicher Stellung bei einem innerhalb des Innungsbezirkes bestehenden Großbetriebe für Arbeiten beschäftigt sind;
- [3.] diejenigen im Innungsbezirke wohnenden Personen, welche in dem Gewerbe als selbständige Gewerbetreibende oder als Werkmeister oder in ähnlicher Stellung thätig gewesen sind, diese Thätigkeit aber aufgegeben haben und eine andere gewerbliche Thätigkeit nicht ausüben;
- [4.] die innerhalb des Innungsbezirkes in landwirthschaftlichen oder gewerblichen Betrieben gegen Entgelt mit Arbeiten beschäftigten Handwerker (Guts- beziehungsweise Fabrikhandwerker), [welche der Regel nach weder Gesellen noch Lehrlinge halten];
- [5.] mit Zustimmung der Innungsversammlung diejenigen, welche im Innungsbezirke das Gewerbe fabrikmäßig betreiben.

§. 6.

Diejenigen, welche von der Berechtigung zum Beitritte (§. 5) Gebrauch machen wollen, haben dies schriftlich [oder mündlich] bei dem Vorsitzenden des Innungsvorstandes [Obermeister] anzumelden. Derselbe hat in den Fällen des §. 5 Ziffer [1 bis 4] binnen [einer Woche] einen Beschluß des Innungsvorstandes über die Anerkennung des Beitrittsrechts, in den Fällen des §. 5 Ziffer [5] in der nächsten

4. Schiedsgerichte zu errichten, welche berufen sind, Streitigkeiten der im §. 3 des Gewerbegerichtsgesetzes und im §. 53 a des Krankenversicherungsgesetzes bezeichneten Art zwischen den Innungsmitgliedern und ihren Gesellen (Gehülfen) und Arbeitern an Stelle der sonst zuständigen Behörden zu entscheiden;
5.

§. 100 n.

Zur Theilnahme an Unterstützungskassen, auf welche die Vorschriften des §. 73 des Krankenversicherungsgesetzes keine Anwendung finden, dürfen Innungsmitglieder gegen ihren Willen nicht verpflichtet werden.

Gemeinsame Geschäftsbetriebe (§. 81 b Ziffer 5) dürfen von der Innung nicht errichtet werden; dagegen ist dieselbe befugt, Veranstaltungen zur Förderung der gemeinsamen, gewerblichen und wirthschaftlichen Interessen ihrer Mitglieder, wie die Errichtung von Vorschußkassen, gemeinsamen Ein- und Verkaufsgeschäften und dergleichen anzuregen und durch Aufwendungen aus dem angeammelten Vermögen zu unterstützen. Beiträge dürfen zu diesem Zwecke nicht erhoben werden.

Werden bei der Errichtung einer Zwangsinnung gemeinschaftliche Geschäftsbetriebe einer nach §. 100 b Absatz 4 geschlossenen Innung binnen 6 Monaten nach der Veröffentlichung der im §. 100 Absatz 1 bezeichneten Anordnung in Erwerbs- und Wirthschaftsgenossenschaften nach Maßgabe des Gesetzes vom 1. Mai 1889 (Reichs-Gesetzbl. S. 55 ff.) umgewandelt, so geht der für sie ausgesonderte Theil des Innungsvermögens auf die Genossenschaften mit Rechten und Pflichten über. Gemeinsame Geschäftsbetriebe, deren Erhaltung im öffentlichen Interesse wünschenswerth ist, können von der Zwangsinnung mit Genehmigung der höheren Verwaltungsbehörde beibehalten werden. Im Uebrigen sind solche Betriebe durch die höhere Verwaltungsbehörde aufzulösen; mit dem Vermögen ist nach Maßgabe der statutarischen Vorschriften zu verfahren.

Bestimmungen über Einrichtungen der im §. 81 b Ziffer 3 und 4 sowie §. 100 n Absatz 3 Satz 2 bezeichneten Art dürfen nicht in das Innungstatut aufgenommen werden, sondern sind in Nebenstatuten zusammenzufassen (§. 83 Absatz 4, §. 85 der Gewerbeordnung).

Sitzung der Innungsversammlung einen Innungsbeschluß über die Genehmigung des Beitritts herbeizuführen. Von dem Ergebnisse der Beschlußfassung ist dem Angemeldeten [binnen drei Tagen] schriftlich Mittheilung zu machen; in dem Bescheide sind in den Fällen des §. 5 Ziffer [1 bis 4] die Gründe einer etwaigen Ablehnung des Beitritts anzugeben.

§. 7.

Streitigkeiten darüber, ob Jemand der Innung als Mitglied angehört, sowie darüber, ob Jemand der Innung beizutreten berechtigt ist, entscheidet die Aufsichtsbehörde. Die Entscheidung kann binnen 2 Wochen durch Beschwerde bei der höheren Verwaltungsbehörde angefochten werden; diese entscheidet endgültig.

Jedem Innungsmitglied ist alsbald ein Abdruck dieses Statuts und seiner etwaigen Abänderungen einzuhändigen.

§. 8.

Diejenigen Mitglieder, welche der Innung auf Grund des §. 4 angehören, scheiden aus der Innung aus, wenn sie den die Mitgliedschaft begründenden Betrieb des Handwerkes einstellen, sofern sie nicht nach §. 5 berechtigt sind, der Innung für ihre Person beizutreten, und von dieser Berechtigung Gebrauch machen zu wollen erklären.

Die der Innung freiwillig angehörenden Mitglieder können am Schlusse jedes Rechnungsjahrs [Kalenderjahrs] aus der Innung austreten, wenn sie [mindestens 3] Monate vorher dem Vorstande durch eine schriftliche Erklärung den Austritt angezeigt haben.

Die nach den vorstehenden Bestimmungen ausscheidenden Mitglieder verlieren alle Ansprüche an das Innungsvermögen und — vorbehaltlich abweichender Bestimmungen der Nebenstatuten — an die von der Innung errichteten Nebentassen und Anstalten. Sie bleiben zur Zahlung derjenigen Beiträge verpflichtet, deren Umlegung am Tage ihres Ausscheidens bereits erfolgt war. Vertragsmäßige Verbindlichkeiten, welche sie der Innung gegenüber eingegangen sind, werden durch das Ausscheiden nicht berührt.

§. 9.

Durch Beschluß der Innungsversammlung können andere als die in §§. 4 und 5 bezeichneten Personen, welche sich um das Handwerk oder die Innung verdient gemacht haben, zu Ehrenmitgliedern der Innung ernannt werden. Dieselben sind berechtigt, an den Innungsversammlungen und auf an sie ergehende Einladung an den Verhandlungen des Vorstandes und der Ausschüsse mit berathender Stimme Theil zu nehmen.

Allgemeine Rechte und Pflichten der Innungsmitglieder.

§. 10.

Jedem Innungsmitgliede steht das Recht auf Theilnahme an dem Vermögen und den Einrichtungen der Innung, sowie auf Benutzung ihrer gemeinsamen Anstalten nach Maßgabe dieses Statuts, der Nebenstatuten und der Beschlüsse der Innungsversammlung zu. Es ist verpflichtet, zur Förderung der gemeinsamen gewerblichen Interessen nach Maßgabe dieses Statuts mitzuwirken, den Vorschriften des letzteren, den Beschlüssen der Innungsversammlungen und den Anordnungen, welche vom Vorstand und den Ausschüssen der Innung innerhalb ihrer Zuständigkeit getroffen werden, Folge zu leisten. Zuwiderhandlungen gegen die vorbezeichneten Vorschriften, Beschlüsse und Anordnungen werden, soweit sie nicht besonderen Strafbestimmungen unterliegen, vom Innungsvorstande mit Ordnungsstrafen, insbesondere Geldstrafen bis zu 20 Mark geahndet.

Beschränkungen hinsichtlich der Festsetzung der Preise ihrer Waaren oder Leistungen oder hinsichtlich der Annahme von Kunden dürfen den Mitgliedern von der Innung nicht auferlegt werden.

§. 11.

Jedes Mitglied der Innung ist verpflichtet, die Wahl zum Mitgliede des Innungsvorstandes oder eines Ausschusses anzunehmen.

Die Annahme kann nur aus Gründen verweigert werden, welche zur Ablehnung [eines unbefohlenen Gemeindebeamten] [des Amtes eines Vormundes]*) berechtigen, oder wenn der Gewählte ein

*) Anm. Der Inhalt der zweiten Klammer ist zu wählen, soweit landesgesetzliche Bestimmungen über die zur Ablehnung von Gemeindebeamten berechtigenden Gründe nicht bestehen. Die maßgebenden Bestimmungen können in einer Anmerkung wiedergegeben werden.

Innungsamt 6 Jahre verfehen hat, während der nächsten 6 Jahre. Ablehnungsgründe des Gewählten sind nur zu berücksichtigen, wenn sie binnen 2 Wochen, nachdem der Gewählte von seiner Wahl in Kenntniß gesetzt ist, schriftlich geltend gemacht werden. Ueber den Ablehnungsantrag entscheidet die Aufsichtsbehörde endgültig.

Gegen Innungsmitglieder, welche die Annahme der Wahlen aus unzulässigen Gründen ablehnen, kann der Innungsvorstand Geldstrafen bis zu 20 Mark verhängen.

§. 12.

Kommen unter den Innungsgeossen Beleidigungen oder Streitigkeiten, welche sich auf gewerbliche Angelegenheiten beziehen, vor, so hat der Vorstand auf Antrag eines derselben beide Theile vorzuladen und einen Vergleich oder eine Ausöhnung unter ihnen zu versuchen.

Innungsmitglieder, welche Streitigkeiten dieser Art ohne vorgängigen Sühneverfuch vor dem Vorstande gerichtlich anhängig machen, verwirken eine vom Innungsvorstande festzusetzende Geldstrafe bis zu [10] Mark.

§. 13.

Jedes Innungsmitglied ist verpflichtet, den zum Zwecke seiner Vernehmung in Innungsangelegenheiten an ihn ergehenden Vorladungen nachzukommen.

Bei [In] der Vorladung, [welche schriftlich zu erlassen ist,] muß der Zweck derselben angegeben werden. Sie kann unter schriftlicher Androhung einer Geldstrafe bis zu [6] Mark erfolgen.

§. 14.

Die Innungsmitglieder sind verpflichtet, die aus der Errichtung und Thätigkeit der Innung und ihres Gesellenausschusses (§§. 41 ff.) erwachsenden Kosten, soweit sie aus den Erträgen des vorhandenen Vermögens oder aus anderen Einnahmen keine Deckung finden, durch Beiträge aufzubringen. Die Verpflichtung zur Zahlung der Beiträge beginnt mit dem Anfange des auf den Eintritt folgenden Monats.

§. 15.

Jedes Mitglied, welches

1. der Innung auf Grund des §. 4 angehört und der Regel nach wenigstens einen Gesellen oder Lehrling beschäftigt oder

2. der Innung freiwillig angehört,

hat [viertel-, halbjährlich] einen festen Beitrag von Mark zu zahlen.

Jedes Mitglied, welches der Innung auf Grund des §. 4 angehört und der Regel nach weder Gesellen noch Lehrlinge beschäftigt, [hat [viertel-, halbjährlich] nur einen Beitrag von Mark zu zahlen] [ist von Zahlung von Beiträgen befreit].

Außer den im Absatz 1 bezeichneten festen Beiträgen haben die unter Ziffer 1 fallenden Mitglieder für jeden im verfloffenen [Viertel-, Halbjahr] gehaltenen Gesellen (Gehülfen) einen Zusatzbeitrag von je Mark, [für jeden im verfloffenen [Viertel-, Halbjahr] gehaltenen Lehrling einen Zusatzbeitrag von je Mark, für jede im verfloffenen [Viertel-, Halbjahr] verwendete [maschinelle Einrichtung]*) einen Zusatzbeitrag von je Mark] zu zahlen.

Die Innungsversammlung kann beschließen, daß Zuschläge zu diesen Beiträgen und Zusatzbeiträgen zu entrichten sind; die Zuschläge zu den Beiträgen und den einzelnen Zusatzbeiträgen müssen gleichmäßig sein.

Ueber die An- und Abmeldung der von den Innungsmitgliedern beschäftigten Gesellen (Gehülfen) [und Lehrlinge] [sowie der verwendeten maschinellen Einrichtungen] hat [die Innungsversammlung] [der Innungsvorstand] Bestimmung zu treffen. Verstöße gegen diese Bestimmungen werden durch Ordnungsstrafen bis zu [20] Mark geahndet.

oder

§. 15.

Jedes Mitglied, welches

1. der Innung auf Grund des §. 4 angehört und in der Regel weder Gesellen noch Lehrlinge beschäftigt, oder

2. der Innung freiwillig angehört,

*) Anm. Der Zusatzbeitrag kann hier nach Art und Größe der näher zu bezeichnenden maschinellen Einrichtungen abgestuft werden.

hat viertel- [halb-] jährlich einen festen Beitrag zu zahlen. Derselbe beträgt viertel- [halb-] jährlich für die Mitglieder unter 1 Mark, für die Mitglieder unter 2 Mark.

Für die der Innung auf Grund des §. 4 angehörenden Mitglieder, welche in der Regel eine oder mehrere Hilfskräfte (Gesellen, Lehrlinge, Arbeiter, Arbeiterinnen) beschäftigen, richtet sich die Höhe der Beiträge nach der Zahl der durchschnittlich während des letzten Viertel- [Halb-] jahrs von ihnen beschäftigten Personen. Diese Beiträge betragen viertel- [halb-] jährlich bei

1 bis 5 beschäftigten Personen	Mark,
6 " 10 " "	"
11 " 15 " " "	"
16 " 20 " " "	"
21 " 25 " " "	"

u. f. w.

Nach Beschluß der Innungsversammlung können unter Berücksichtigung der vorstehenden Abstufung außerordentliche Beiträge erhoben, sowie die ordentlichen Beiträge erhöht oder ermäßigt werden.
oder

§. 15.

Die Beiträge werden mit Genehmigung der Landes-Centralbehörde bei denjenigen Mitgliedern, welche der Innung auf Grund des §. 4 angehören, nach dem Verhältnisse der von ihrem Handwerksbetriebe veranlagten Gewerbesteuer [des von ihrem Handwerksbetriebe veranlagten Einkommens] erhoben. Der als Innungsbeitrag zu erhebende Prozentsatz dieser Steuer [dieses Einkommensbetrags] ist von der Innungsversammlung für jedes Jahr [für 3 Jahre] im Voraus festzusetzen [und beträgt für diejenigen Mitglieder, welche der Regel nach weder Gesellen noch Lehrlinge beschäftigen, nur [die Hälfte] des von den übrigen Mitgliedern zu erhebenden Prozentbetrags]. [Mitglieder, welche der Regel nach weder Gesellen noch Lehrlinge halten, sind von Beiträgen befreit.]

Mitglieder, welche der Innung freiwillig angehören, haben [viertel-, halbjährlich] einen festen Beitrag von Mark zu zahlen.

Die Innungsversammlung kann beschließen, daß Zuschläge zu diesen Beiträgen zu entrichten sind. Die Zuschläge müssen, vorbehaltlich einer Ermäßigung für die zu geringerem Beitrage herangezogenen Mitglieder, für alle gleichmäßig sein.

§. 15a.

Bei Mitgliedern, welche der Innung auf Grund des §. 4 angehören, und neben dem Handwerke noch ein anderes Handwerk oder ein Handelsgeschäft betreiben, sind die Beiträge und Zuschläge in dem Verhältnisse, in welchem ihre Einnahmen aus diesen Nebengeschäften zu ihren Einnahmen aus dem Handwerke stehen, zu ermäßigen.

§. 16.

Auf die Entscheidung von Streitigkeiten wegen der Entrichtung von Beiträgen finden die Bestimmungen des §. 7 Absatz 1 entsprechende Anwendung.

Innungsversammlung.

§. 17.

Die Innungsversammlung besteht aus allen volljährigen Mitgliedern der Innung, welche sich im Besitze der bürgerlichen Ehrenrechte befinden und nicht durch gerichtliche Anordnung in der Verfügung über ihr Vermögen beschränkt sind.

[Für diejenigen, welche mit Innungsbeiträgen wiederholt länger als ein halbes Jahr im Rückstande verblieben sind, ruht das Stimmrecht bis zur Entrichtung aller rückständigen Beiträge.]

oder

§. 17.

Die Innungsversammlung besteht aus Vertretern, welche von den Innungsmitgliedern aus ihrer Mitte auf [4] Jahre gewählt werden.

Wahlberechtigt und wählbar sind [nur] die [der Innung auf Grund des §. 4 angehörenden] volljährigen Mitglieder, welche sich im Besitze der bürgerlichen Ehrenrechte befinden und nicht durch gerichtliche Anordnung in der Verfügung über ihr Vermögen beschränkt sind. [Für diejenigen, welche mit

Innungsbeiträgen wiederholt länger als ein halbes Jahr im Rückstande geblieben sind, ruhen Wahlrecht und Wählbarkeit bis zur Entrichtung aller rückständigen Beiträge.]

Für je 10 [20, 30 u. s. w.] Innungsmitglieder wird ein Vertreter gewählt; ist die Zahl der Innungsmitglieder nicht durch 10 [20, 30 u. s. w.] theilbar, so ist für die überschießende Zahl, wenn dieselbe 5 [10, 15] oder mehr beträgt, ein weiterer Vertreter zu wählen.*)

§. 17a.

Die Wahlberechtigten sind zur Wahl mindestens [3 Tage] vorher [schriftlich] [mittels Bekanntmachung in dem im §. 58 bezeichneten Blatte] einzuladen; in der Einladung ist die Zahl der zu wählenden Vertreter anzugeben.

Die Wahl wird durch Stimmzettel in einem Wahlgang in der Weise vorgenommen, daß jeder Wahlberechtigte soviel Namen auf den Stimmzettel schreibt, wie Vertreter zu wählen sind. Gewählt sind diejenigen, welche die meisten Stimmen erhalten. Bei Stimmgleichheit entscheidet das Loos, welches von dem die Wahl Leitenden gezogen wird. Im Uebrigen finden die Bestimmungen der §§. 25 und 29 Absatz 1 entsprechende Anwendung.

Scheidet ein Vertreter während der Amtsdauer aus, so kann sich die Innungsversammlung durch Zuwahl für den Rest der Wahlzeit des Ausgeschiedenen ergänzen.

§. 18.

Der Innungsversammlung liegt außer den ihr durch besondere Bestimmungen vorbehaltenen Angelegenheiten ob:

1. die Feststellung des Haushaltsplans der Innung und die Bewilligung von Ausgaben, welche im Haushaltsplane nicht vorgesehen sind;
2. die Prüfung und Abnahme der Jahresrechnung;
3. die Beschlußfassung über die Verfolgung von Ansprüchen, welche der Innung gegen Vorstandsmitglieder aus deren Amtsführung erwachsen sind, und die Wahl der damit zu beauftragenden;
4. der Erlass von Vorschriften zur näheren Regelung des Lehrlingswesens;**)
5. die Beschlußfassung über Errichtung und Abänderung von Nebenstatuten und über alle Einrichtungen, welche zur Erfüllung der Aufgaben der Innung getroffen werden sollen;
6. die Beschlußfassung über Abänderung des Statuts;
7. die Einsetzung besonderer Ausschüsse zur Vorberatung einzelner Angelegenheiten und zur Verwaltung einzelner Innungseinrichtungen;
8. die Beschlußfassung über Anträge von Mitgliedern und über Beschwerden gegen die Geschäftsführung des Vorstandes und der Ausschüsse;
9. die Berathung und Beschlußfassung über alle Angelegenheiten, welche ihr zu diesem Zwecke von dem Vorstand und von der Aufsichtsbehörde vorgelegt werden.

§. 19.

Zur Berathung und Beschlußfassung der Innungsversammlung über die Regelung des Lehrlingswesens, über die Gesellenprüfung und über die Begründung und Verwaltung solcher Einrichtungen, für welche die Gesellen (Gehülfen) Beiträge zu entrichten oder eine besondere Mühewaltung zu übernehmen haben, oder welche zu ihrer Unterstützung bestimmt sind, sind sämtliche Mitglieder des Gesellenausschusses einzuladen und mit vollem Stimmrechte zur Theilnahme zuzulassen.

Die Ausführung von Beschlüssen der Innungsversammlung in diesen Angelegenheiten darf nur mit Zustimmung des Gesellenausschusses erfolgen; wird die Zustimmung versagt, so kann sie durch die Aufsichtsbehörde ergänzt werden (vergl. §. 32 Absatz 2).

War bei der Beschlußfassung der Innungsversammlung mehr als die Hälfte der Mitglieder des Gesellenausschusses anwesend, so gilt die Zustimmung des letzteren zur Ausführung des Beschlusses als ertheilt oder als versagt, je nachdem die Mehrheit seiner Mitglieder dem Beschlusse zugestimmt hat oder nicht. Das Protokollbuch (§. 24 Absatz 3) muß die Abstimmung der Mitglieder des Gesellenausschusses ergeben.

*) Anm. Bei Innungen mit großer Mitgliederzahl oder mit großem Bezirke wird sich eine Wahl nach örtlichen Bezirken empfehlen.

**) Anm. Vorbehaltlich der Regelung durch die Handwerkskammer.

§. 20.

Vierteljährlich und zwar im Laufe der Monate Januar, April, Juli, Oktober [Halbjährlich] findet eine ordentliche Sitzung der Innungsverammlung statt.

Die Abhaltung außerordentlicher Sitzungen kann vom Vorstande beschloffen werden. Eine solche muß stattfinden, wenn sie von dem [vierten] Theile der stimmberechtigten Mitglieder schriftlich unter Angabe des Zweckes beim Vorstande beantragt wird.

§. 21.

Der Vorsitzende des Innungsvorstandes [der Obermeister] hat zu der Sitzung — in den Fällen des §. 20 Absatz 2 spätestens 14 Tage nach der Beschlußfassung des Vorstandes oder nach dem Eingange des Antrags — [schriftlich] [mittels Bekanntmachung in dem im §. 58 bezeichneten Blatte, — Ansage durch den Innungsboten —] einzuladen. Die Einladung muß Ort, Tag und Stunde der Versammlung sowie die Gegenstände der Verhandlung angeben und [jedem Mitgliede so zeitig zugestellt werden, daß es] [so zeitig erfolgen, daß jedes Mitglied] mindestens 48 Stunden vor Beginn der Sitzung Kenntniß davon erhält.

Unterläßt der Vorsitzende des Innungsvorstandes die rechtzeitige Berufung der Sitzung, so hat der Vorstand dieselbe durch eines seiner Mitglieder vorzunehmen, welches die Einladung Namens des Vorstandes erläßt und den Vorsitzenden hiervon benachrichtigt. Kommt der Vorstand dieser Verpflichtung nicht nach, so ist jedes Mitglied der Innung berechtigt, das Einschreiten der Aufsichtsbehörde auf Grund des §. 96 Absatz 5 der Gewerbeordnung anzurufen.

§. 22.

Jedes [am Sitze der Innung wohnende] stimmberechtigte Mitglied der Innungsverammlung ist verpflichtet, in den Sitzungen rechtzeitig zu erscheinen, [sofern es nicht durch Abwesenheit, Krankheit oder andere unvermeidliche Abhaltungen verhindert ist] [oder im Falle seiner Verhinderung auf Grund schriftlicher Vollmacht durch ein anderes stimmberechtigtes Mitglied sich vertreten zu lassen. Mehr als [3] Vertretungen darf kein Mitglied führen].

Wer ohne genügende Entschuldigun g ausbleibt oder verspätet in der Innungsverammlung erscheint [oder sich nicht vertreten läßt], verwirkt eine vom Innungsvorstande zu verhängende Geldstrafe, welche bis zu anderweiter Feststellung durch Beschluß der Innungsverammlung [50] Pfennig beträgt.

§. 23.

Den Vorsitz in der Innungsverammlung führt der Vorsitzende des Innungsvorstandes [Obermeister], in dessen Verhinderung sein Stellvertreter oder ein anderes Vorstandsmitglied, in den Fällen, wo die Berufung der Innungsverammlung durch die Aufsichtsbehörde erfolgt ist, der Vertreter der Aufsichtsbehörde.

Der Vorsitzende eröffnet, leitet und schließt die Sitzung. Er hat das Recht, Mitglieder der Innungsverammlung und gemäß §. 19 zugezogene Mitglieder des Gesellenausschusses, welche seinen zur Leitung der Verhandlungen getroffenen Anordnungen nicht Folge leisten, oder sich sonst ungebührlich benehmen, aus dem Versammlungsraum auszuweisen.

§. 24.

Beschlüsse der Innungsverammlung werden, vorbehaltlich der Bestimmungen in den §§. 55 und 56 mit einfacher Mehrheit der erschienenen stimmberechtigten Mitglieder gefaßt.

Beschlüsse können von der Innungsverammlung nur über solche Angelegenheiten gefaßt werden, welche bei ihrer Berufung als Gegenstände der Verhandlung bezeichnet sind oder mit Zustimmung aller anwesenden Stimmberechtigten vom Vorsitzenden zur Verhandlung gestellt werden. Auf dem letzteren Wege können jedoch die im §. 19 bezeichneten Angelegenheiten nur dann zur Beschlußfassung gelangen, wenn mehr als die Hälfte der Mitglieder des Gesellenausschusses anwesend ist, und alle anwesenden Mitglieder mit der Verhandlung des Gegenstandes einverstanden sind.

Die von der Innungsverammlung gefaßten Beschlüsse sind von dem Schriftführer des Innungsvorstandes oder dessen Stellvertreter in ein Protokollbuch einzutragen und von dem Vorsitzenden der Versammlung sowie von dem Schriftführer oder dessen Stellvertreter zu unterzeichnen.

§. 25.

Die von der Innungsverammlung vorzunehmenden Wahlen sind geheim und erfolgen durch Stimmzettel. Bei Stimmgleichheit entscheidet das Loos. Wahlen durch Zuzuf sind zulässig, wenn Niemand widerspricht.

Ueber die Wahlhandlung ist ein Protokoll aufzunehmen.

§. 26.

Die Geschäftsordnung der Innungsverammlung wird, soweit das Statut darüber keine Vorschriften enthält, durch Beschlüsse der Innungsverammlung näher geregelt.

Innungsvorstand.

§. 27.

Der Vorstand, welcher aus dem Vorsitzenden [Obermeister] und [4] Mitgliedern besteht, wird von der Innungsverammlung aus den nach §. 40 Absatz 1 wählbaren Innungsmitgliedern gewählt. [Der Vorsitzende [Obermeister] und] mindestens [3] Mitglieder müssen das Recht zur Anleitung von Lehrlingen besitzen und der Regel nach Gesellen (Gehülften) oder Lehrlinge beschäftigen.

Der Vorsitzende [Obermeister] wird in einem besonderen Wahlgange mit absoluter, die Mitglieder werden gemeinschaftlich mit einfacher Stimmenmehrheit gewählt. Soweit bei der Wahl des Vorsitzenden [Obermeisters] die Mehrzahl der abgegebenen Stimmen nicht auf eine Person fällt, findet eine engere Wahl unter denjenigen beiden Personen statt, welche im ersten Wahlgange die meisten Stimmen erhalten haben.

§. 28.

Der Vorsitzende [Obermeister] wird auf [3] Jahre gewählt.

Von den Mitgliedern scheidet alljährlich eines [die Hälfte] aus. Die Reihenfolge des Ausscheidens wird während der ersten [3] Jahre [das erste Mal] durch das Loos, demnächst durch das Dienstalter bestimmt.

Die Ausscheidenden sind wieder wählbar.

Die Neuwahl für die Ausscheidenden ist unter Bezeichnung der Ausscheidenden auf die Tagesordnung der ersten ordentlichen Sitzung der Innungsverammlung des Jahres zu setzen.

Die Ausscheidenden bleiben so lange im Amte, bis ihre Nachfolger in den Vorstand eingetreten sind.

Scheidet der Vorsitzende [Obermeister] [oder ein Mitglied des Vorstandes] vor Ablauf seiner Wahlzeit aus, so ist binnen [4] Wochen eine Neuwahl für den Rest der Wahlzeit vorzunehmen. [Scheiden Mitglieder des Vorstandes vor Ablauf ihrer Wahlzeit aus, so ist in der nächsten Innungsverammlung eine Neuwahl für den Rest der Wahlzeit vorzunehmen.]

§. 29.

Die Wahl findet unter Leitung des Vorstandes statt. Die erste Wahl nach Errichtung der Innung, sowie spätere Wahlen, bei denen ein Vorstand nicht vorhanden ist, werden von einem Beauftragten der Aufsichtsbehörde geleitet.

Der Vorstand hat über jede Aenderung in seiner Zusammensetzung und über das Ergebnis jeder Wahl der Aufsichtsbehörde binnen einer Woche Anzeige zu erstatten.

§. 30.

Der Vorstand wählt aus seiner Mitte auf die Dauer eines Jahres einen Stellvertreter des Vorsitzenden [Obermeisters], einen Schriftführer und einen Kassensführer.

Der Vorsitzende [Obermeister], bei dessen Behinderung sein Stellvertreter oder, sofern auch dieser verhindert sein sollte, das dienstälteste Mitglied des Vorstandes, beruft und leitet die Sitzungen des Vorstandes. An diesen ist jedes Vorstandsmitglied, abgesehen von Fällen dringender Behinderung, bei Vermeidung einer Geldstrafe von [50] Pfennig Theil zu nehmen verpflichtet. Ueber die Verhängung dieser Strafe beschließt der Vorstand in Abwesenheit des betreffenden Mitglieds.

Der Vorsitzende [Obermeister] ist verpflichtet, innerhalb einer Frist von [2] Wochen eine Sitzung des Vorstandes abzuhalten, wenn solches von der Mehrheit der Vorstandsmitglieder beantragt wird.

Zur Berathung und Beschlussfassung des Vorstandes über die im §. 19 bezeichneten Angelegenheiten ist der Altgeselle (§. 43) in derselben Weise wie die Vorstandsmitglieder einzuladen und mit vollem Stimmrechte zuzulassen.

Der Vorstand ist beschlußfähig, wenn einschließlich des Vorsitzenden [Obermeisters] oder seines Stellvertreters mehr als die Hälfte der Mitglieder anwesend ist. Die Beschlüsse werden mit Stimmenmehrheit gefaßt; bei Stimmengleichheit entscheidet der Vorsitzende.

Die Beschlüsse des Vorstandes werden von dem Schriftführer oder dessen Stellvertreter in ein Vorstandsbuch eingetragen und von dem Vorsitzenden sowie von dem Schriftführer oder dessen Stellvertreter unterzeichnet.

§. 31.

Der Vorstand vertritt die Innung nach außen in allen gerichtlichen und außergerichtlichen Verhandlungen.

Schriftliche Willenserklärungen des Vorstandes müssen im Namen desselben ausgestellt und von dem Vorsitzenden [Obermeister] oder dessen Stellvertreter und einem zweiten Vorstandsmitglied unterschrieben sein. Eine in dieser Form ausgestellte Erklärung gilt Dritten gegenüber als eine die Innung verpflichtende Willenserklärung des Vorstandes. Die Vorstandsmitglieder dürfen indessen bei eigener Verantwortung eine solche Erklärung nur auf Grund eines vorchriftsmäßig gefaßten Vorstandsbeschlusses ausstellen.

§. 32.

Der Vorstand hat die gesammte Verwaltung der Innungsangelegenheiten, insonderheit auch der Vermögensangelegenheiten wahrzunehmen, soweit sie nicht gesetzlich oder durch Bestimmungen dieses Statuts oder der Nebenstatuten der Innungsversammlung vorbehalten oder auf andere Organe oder Beauftragte der Innung übertragen ist.

Der Vorstand hat die Verhandlungen der Innungsversammlung vorzubereiten und ihre Beschlüsse auszuführen. Ist in den Fällen des §. 19 in der Innungsversammlung selbst die Zustimmung des Gesellenausschusses weder erteilt noch versagt worden,*) so hat der Vorstand diese Zustimmung einzuholen und, wenn dieselbe versagt oder binnen [3] Tagen nicht erteilt wird, deren Ergänzung bei der Aufsichtsbehörde zu beantragen. Den gleichen Antrag hat er bei der Aufsichtsbehörde zu stellen, wenn die Zustimmung des Gesellenausschusses schon in der Innungsversammlung versagt worden ist.

Die Mitglieder des Vorstandes haften der Innung für pflichtmäßige Verwaltung wie Vormünder ihren Mündeln.

§. 33.

Die dem Vorstande nach den statutarischen Bestimmungen zustehende Verhängung von Ordnungsstrafen über Innungsmitglieder hat schriftlich zu erfolgen. In dem Schreiben ist anzugeben, auf Grund welcher Vorschrift des Statuts die Strafe verhängt wird, wodurch das Innungsmitglied diese Vorschrift verletzt hat, und binnen welcher Frist die Geldstrafe an die Innungskasse zu zahlen ist. Ueber Beschwerden der Innungsmitglieder entscheidet die Aufsichtsbehörde.

§. 34.

Soweit dieses Statut nicht Bestimmungen darüber enthält, kann der Vorstand seine Geschäftsordnung und die Vertheilung der Verwaltungsgeschäfte unter seinen Mitgliedern durch eigene Beschlüsse regeln. Er hat in geeigneter Weise dafür zu sorgen, daß genaue Verzeichnisse über die der Innung auf Grund der §§. 4 und 5 angehörenden Mitglieder geführt werden.

Ausschuß für das Gesellen- und Herbergswesen.

§. 35.

Die Innung errichtet zur Verwaltung der Gesellen- und Herbergsangelegenheiten, sowie des Arbeitsnachweises einen „Ausschuß für das Gesellen- und Herbergswesen“.

Er besteht aus dem Vorsitzenden des Innungsvorstandes [Obermeister] oder einem vom Innungsvorstande [aus seiner Mitte] zu wählenden Stellvertreter als Vorsitzenden und [4] Mitgliedern. Die Hälfte der letzteren wird von der Innungsversammlung aus den nach §. 40 Absatz 1 wählbaren Personen gewählt; entweder der Vorsitzende und mindestens eines dieser Mitglieder oder [diese beiden] Mitglieder müssen das Recht zur Anleitung von Lehrlingen besitzen und der Regel nach Gesellen (Gehülfen) oder Lehrlinge beschäftigen. Die andere Hälfte der Mitglieder wird von dem Gesellenausschuß aus der Zahl

*) Anm. Die Zustimmung kann unter den Voraussetzungen des §. 19 Absatz 3 schon in der Innungsversammlung erteilt oder versagt werden.

derjenigen volljährigen Gesellen gewählt, welche seit mindestens [3 Monaten] bei Innungsmitgliedern in Arbeit stehen und sich im Besitze der bürgerlichen Ehrenrechte befinden.

Jedes Jahr scheiden zwei Mitglieder und zwar ein Innungsmitglied und ein Geselle aus, welche zunächst durch das Loos, demnächst durch das Dienstalter bestimmt werden.

Im Uebrigen finden auf die Wahlen zum Ausschusse die Bestimmungen der §§. 27 und 28 entsprechende Anwendung.

Ausschuß für das Lehrlingswesen.

§. 36.

Die Innung errichtet für die Lehrlingsangelegenheiten einen „Ausschuß für das Lehrlingswesen“. Ihm liegt insbesondere ob, als Organ der Innung Streitigkeiten der im §. 37 bezeichneten Art zwischen Innungsmitgliedern und ihren Lehrlingen zu entscheiden [und bis zum Inkrafttreten der §§. 131 ff. der Gewerbeordnung in der Fassung des Gesetzes vom 26. Juli 1897 die Gesellenprüfung abzunehmen.]*)

Der Ausschluß besteht aus [dem Vorsitzenden des Innungsvorstandes [Obermeister]**), [einem Vorsitzenden] und 4 Mitgliedern. [Der Vorsitzende und] die Hälfte der Mitglieder wird von der Innungsversammlung aus den nach §. 40 Absatz 1 wählbaren Personen, welche das Recht zur Anleitung von Lehrlingen besitzen und der Regel nach Gesellen (Gehülfen) oder Lehrlinge beschäftigen, gewählt. Die andere Hälfte wird von dem Gesellenausschuß aus der Zahl derjenigen Gesellen gewählt, welche

1. volljährig sind und sich im Besitze der bürgerlichen Ehrenrechte befinden,
2. seit mindestens [3 Monaten] bei Innungsmitgliedern in Arbeit stehen und
3. im Uebrigen den Anforderungen des §. 129 der Gewerbeordnung entsprechen.

Bis zum Ablaufe von 6 Jahren nach dem Inkrafttreten des §. 100 r a. a. D. sind Gesellen (Gehülfen) auch dann wählbar, wenn sie den Anforderungen unter Ziffer 1 und 2 genügen und eine Lehrzeit von mindestens 2 Jahren zurückgelegt haben.

Die Vorschriften des §. 35 Absatz 3 und 4 finden entsprechende Anwendung.

§. 37.

Der Entscheidung des Ausschusses für das Lehrlingswesen unterliegen Streitigkeiten zwischen Innungsmitgliedern und ihren Lehrlingen

1. über den Antritt, die Fortsetzung oder die Auflösung des Lehrverhältnisses, sowie über die Aushändigung oder den Inhalt des Arbeitsbuchs oder Zeugnisses;
2. über die Leistungen und Entschädigungsansprüche aus dem Lehrverhältnisse, sowie über eine in Beziehung auf dasselbe bedungene Konventionalstrafe, soweit es sich nicht um die im §. 3 Absatz 2 des Gewerbegerichtsgesetzes vom 29. Juli 1890 bezeichneten Konventionalstrafen handelt;
3. über die Berechnung und Anrechnung der von den Lehrlingen auf Grund des Krankenversicherungsgesetzes zu leistenden Beiträge und Eintrittsgelder.

Nach Anrufung seiner Entscheidung hat der Ausschluß den Parteien alsbald Gelegenheit zu geben, ihre Ausführungen und Beweismittel in einem Termine mündlich vorzubringen. Die Vertretung durch Personen, welche sich berufs- oder geschäftsmäßig mit der Besorgung fremder Rechtsangelegenheiten befassen, ist ausgeschlossen.

Kommt ein Vergleich zu Stande, so ist ein Protokoll darüber aufzunehmen und von den Parteien und dem Vorsitzenden des Ausschusses zu unterschreiben.

§. 38.

Die Entscheidung des Ausschusses, bei welcher außer dem Vorsitzenden oder seinem Stellvertreter mindestens [2] Mitglieder mitwirken müssen, erfolgt nach Stimmenmehrheit; bei Stimmgleichheit giebt der Vorsitzende den Ausschlag.

*) Anm. Die Klammer enthält eine Uebergangsbestimmung für die Zeit bis zum Inkrafttreten der §§. 131 ff. des Gesetzes vom 26. Juli 1897. Nach diesem Zeitpunkte wird die Gesellenprüfung, soweit nicht auf Grund des §. 132 a a. a. D. durch die Landes-Centralbehörde eine abweichende Regelung erfolgt, durch den bei jeder Zwangsinnung zu bildenden „Prüfungsausschuß“ abgenommen.

**) Anm. Der Vorsitzende des Innungsvorstandes [Obermeister] muß, um Vorsitzender dieses Ausschusses sein zu können, das Recht zur Anleitung von Lehrlingen besitzen, und der Regel nach Gesellen (Gehülfen) oder Lehrlinge beschäftigen.

Die Entscheidung ist schriftlich abzufassen; sie geht in Rechtskraft über, wenn nicht binnen einer Nothfrist von einem Monat eine Partei Klage bei dem ordentlichen Gericht erhebt. Die Frist beginnt gegen eine bei der Verkündigung nicht anwesende Partei mit der Behändigung der Entscheidung.

Wegen der Vollstreckung der Entscheidungen oder Vergleiche gelten die Bestimmungen des §. 91b Absatz 2 bis 6 der Gewerbeordnung.

Beauftragte.

§. 39.

[Die dem Ausschusse für das Lehrlingswesen angehörenden Innungsmitglieder haben als Beauftragte der Innung] [Einer oder mehrere von der Innungsversammlung gewählte Beauftragte haben] die Befolgung der für die Beschäftigung der Gesellen (Gehülfen), Lehrlinge und Arbeiter, den Besuch der Fortbildungs- oder Fachschule und die Regelung des Lehrlingswesens erlassenen und der sonstigen gesetzlichen und statutarischen Bestimmungen in den zur Innung gehörigen Betrieben zu überwachen.

Sie werden hierfür durch eine vom Innungsvorstand ausgestellte Vollmacht legitimirt. Die Innungsmitglieder haben den legitimirten Beauftragten Auskunft über alle Gegenstände zu geben, welche für die Erfüllung ihres Auftrags von Bedeutung sind, und ihnen auf Erfordern während der Betriebszeit den Zutritt zu den Werkstätten und Unterkunftsräumen, sowie zu den sonst in Betracht kommenden Räumlichkeiten zu gestatten; sie können hierzu auf Antrag der Beauftragten von der Ortspolizeibehörde angehalten werden. Auf Räume, welche Bestandtheile landwirthschaftlicher oder fabrikmäßiger Betriebe sind, finden diese Bestimmungen keine Anwendung.

Die Beauftragten sollen sich von Zeit zu Zeit von der Art der Beschäftigung der Lehrlinge in den Werkstätten und von der Einrichtung der für die Unterkunft der Lehrlinge bestimmten Räume Kenntniß verschaffen. Sie sollen sich einmal im Jahre hinsichtlich aller Lehrlinge davon überzeugen, ob dieselben den ihrer Lehrzeit angemessenen Stand der Ausbildung erreicht haben.

Eine besondere Beachtung haben sie den nicht bei ihren Lehrherren untergebrachten Lehrlingen zu schenken, sich von der Beschaffenheit der Logi- und Kosthäuser, in denen sie etwa untergebracht sind, Kenntniß zu verschaffen, und wenn sie finden, daß aus der Unterbringung in solchen Häusern Gefahren für das leibliche oder sittliche Wohl des Lehrlings erwachsen, durch Verhandlung mit dem Lehrherrn und den Eltern oder Vormündern des Lehrlinges auf Beschaffung eines anderweiten, den Anforderungen entsprechenden Unterkommens hinzuwirken.

Die Beauftragten haben sich der Besichtigung solcher Betriebe, deren Unternehmer auf Grund des §. 94c Absatz 5 der Gewerbeordnung die Besichtigung durch andere Sachverständige beanspruchen, nach näherer Anweisung des Innungsvorstandes zu enthalten.

Gemeinsame Bestimmungen für Innungsämter.

§. 40.

Wählbar zu Mitgliedern des Vorstandes und der Ausschüsse sind nur solche [nach §. 17 in der Innungsversammlung stimmberechtigte] [nach §. 17 Absatz 2 zur Wahl der Vertreter zur Innungsversammlung berechtigte] Innungsmitglieder, welche zum Amte eines Schöffen fähig sind (§§. 31, 32 des Gerichtsverfassungsgesetzes).*)

Die Mitglieder des Vorstandes und der Ausschüsse verwalten ihr Amt als Ehrenamt unentgeltlich; doch werden denselben die baaren Auslagen ersetzt. [Außerdem erhält der Vorsitzende [Obermeister] [der Schriftführer] [der Kassensführer] eine Entschädigung für Zeitversäumniß im Betrage von Mark jährlich [monatlich].**)

Gesellenausschuß.

§. 41.

Zur Mitwirkung bei den Geschäften der Innung, soweit sie durch Gesetz oder Statut vorgesehen ist, wird ein Gesellenausschuß von [3] [5] Mitgliedern und . . Ersatzmännern gewählt.

*) Anm. Diese Paragraphen können hier in einer Anmerkung abgedruckt werden.

***) Anm. Sofern auch Inhabern von anderen Ämtern Entschädigungen gewährt werden sollen, sind diese im Statut (Nebenstatut) festzusetzen.

Wahlberechtigt sind die bei einem Innungsmitgliede beschäftigten volljährigen Gesellen (Gehülfen), welche sich im Besitze der bürgerlichen Ehrenrechte befinden.

Wählbar ist jeder Geselle, welcher

1. volljährig ist und sich im Besitze der bürgerlichen Ehrenrechte befindet,
2. zum Amte eines Schöffen fähig ist (§§. 31, 32 des Gerichtsverfassungsgesetzes),
3. im Uebrigen den Anforderungen des §. 129 der Gewerbeordnung entspricht.

Bis zum Ablaufe von 6 Jahren nach dem Inkrafttreten des §. 100r a. a. D. sind Gesellen (Gehülfen) auch dann wählbar, wenn sie den Anforderungen unter Ziffer 1 und 2 genügen und eine Lehrzeit von mindestens 2 Jahren zurückgelegt haben.

Die Wahl wird vom Vorsitzenden [Obermeister] oder einem Mitgliede des Innungsvorstandes, wenn ein solches nicht vorhanden ist, von einem Vertreter der Aufsichtsbehörde geleitet. Zur Wahl sind alle Wahlberechtigten mindestens [24] Stunden vor dem Wahltermin einzuladen.

Die Wahl erfolgt durch Stimmzettel; sie kann auch durch Zurschuss erfolgen, wenn keiner der Erschienenen widerspricht. Die Mitglieder und die Ersatzmänner sind je in einem besonderen Wahlgange zu wählen. Jeder Wahlberechtigte hat so viele Namen zu bezeichnen, als Personen zu wählen sind. Gewählt sind bei jedem Wahlgange diejenigen, auf welche die meisten Stimmen fallen. Bei Stimmengleichheit entscheidet das Loos.

Alle 2 Jahre scheidet die Hälfte der Mitglieder und der Ersatzmänner aus. Die Ausscheidenden werden das erste Mal durch das Loos, demnächst durch die Dienstzeit bestimmt. Die Ausscheidenden sind wieder wählbar.

Die Mitglieder behalten, auch wenn sie nicht mehr bei Innungsmitgliedern beschäftigt sind, solange sie im Bezirke der Innung verbleiben, die Mitgliedschaft noch während dreier Monate seit dem Austritt aus der Beschäftigung bei Innungsmitgliedern.

Für die Mitglieder treten die Ersatzmänner in Behinderungsfällen oder im Falle des Ausscheidens für den Rest der Wahlperiode in der Reihenfolge der Stimmenzahl ein, welche bei der Wahl auf sie gefallen ist. Wird dessenungeachtet der Ausschuss nicht vollzählig, so hat er sich für den Rest der Wahlzeit durch Zuwahl zu ergänzen.

§. 42.

Die Mitglieder des Gesellenausschusses verwalten ihr Amt als Ehrenamt unentgeltlich, doch wird ihnen der Ersatz baurer Auslagen und eine Entschädigung für Zeitverschwendung von für jede Sitzung gewährt.

Wegen der Verpflichtung zur Uebernahme des Amtes finden die Bestimmungen des §. 11 Absatz 2 entsprechende Anwendung.

§. 43.

Der Gesellenausschuss wählt aus seiner Mitte alle 2 Jahre einen Vorsitzenden (Altgesellen), einen Schriftführer und deren Stellvertreter.

Der Altgeselle oder sein Stellvertreter soll in der Regel den Verhandlungen des Innungsvorstandes, zu welchen ein Mitglied des Gesellenausschusses zugezogen wird, beiwohnen. Im Falle der Behinderung bestimmt er hierzu ein anderes Mitglied des Gesellenausschusses.

Der Altgeselle beruft, leitet und schließt die Versammlungen des Ausschusses.

Der Ausschuss ist beschlussfähig, wenn mehr als die Hälfte seiner Mitglieder versammelt sind. Die Beschlüsse werden mit Stimmenmehrheit der Anwesenden gefasst. Bei Stimmengleichheit entscheidet der Vorsitzende.

Die Beschlüsse werden vom Schriftführer in ein Protokollbuch eingetragen und von ihm und dem Altgesellen unterzeichnet.

Im Uebrigen kann der Gesellenausschuss seine Geschäftsordnung durch eigene Beschlüsse regeln.

§. 44.

Dem Gesellenausschusse liegt insbesondere ob, bei der Wahl der Mitglieder des Gesellenausschusses für die Handwerkskammer mitzuwirken (§. 103i der Gewerbeordnung), die aus der Gesellschaft zu bestellenden Mitglieder der Ausschüsse zu wählen, bei der Regelung des Lehrlingswesens, sowie bei der Begründung und Verwaltung aller Einrichtungen Theil zu nehmen, für welche die Gesellen (Gehülfen) Beiträge entrichten oder eine besondere Mühewaltung übernehmen oder die zu ihrer Unterstützung bestimmt

sind. Die entsprechenden Befugnisse und Obliegenheiten des Gesellenausschusses werden durch die besonderen Bestimmungen dieses Statuts und der Nebenstatuten geregelt.

§. 45.

Entstehen zwischen den Mitgliedern der Innung und der Gesellenschaft Streitigkeiten über die Regelung des gegenseitigen Verhältnisses, namentlich über Arbeitsbedingungen, Arbeitszeit und Lohnsätze, so soll durch gemeinsame Berathung des Innungsvorstandes und des Gesellenausschusses eine Einigung darüber versucht werden.

Gesellen- und Herbergswesen. Arbeitsnachweis.

§. 46.

Die Wahl der Gesellenherberge wird von dem Ausschusse für das Gesellen- und Herbergswesen getroffen und unterliegt der Genehmigung der Innungsversammlung.

§. 46a.

Der Ausschuss für das Gesellen- und Herbergswesen errichtet für die Gesellen, die [sich vorschriftsmäßig ausweisen und] bei einem Innungsmitglied in Arbeit treten wollen, eine Geschäftsstelle für Nachweisung von Gesellenarbeit. In der Herberge ist durch Aushang bekannt zu machen, wo sich diese Stelle befindet.

Die näheren Bestimmungen über die Einrichtung der Geschäftsstelle bleiben dem Ausschuss überlassen und bedürfen der Zustimmung der Innungsversammlung.

§. 46b.

Gesellen, die bei Innungsmitgliedern Beschäftigung suchen wollen, haben sich bei der Geschäftsstelle für Arbeitsnachweis zu melden und erhalten [wenn sie sich vorschriftsmäßig legitimiren,] hierüber eine Bescheinigung ausgestellt und die für sie passenden Arbeitsstellen nachgewiesen.

[Die zur Legitimation eines Gesellen erforderlichen Ausweise werden durch Innungsbeschluß festgestellt.]

oder

§. 46.

Die Innung errichtet für die bei den Innungsmitgliedern in Arbeit stehenden und die zuwandernden [vorschriftsmäßig legitimirten] Gesellen [in Gemeinschaft mit der Innung] eine für ihre Rechnung unter Aufsicht des Ausschusses für das Gesellen- und Herbergswesen zu verwaltende Herberge. Für die Verwaltung wird vom Innungsvorstand ein Herbergsvater angenommen.

Die Herbergsvater wird von dem Innungsvorstande festgesetzt.

oder

[Als Herberge für die bei den Innungsmitgliedern in Arbeit stehenden und die zuwandernden [vorschriftsmäßig legitimirten] Gesellen benutzt die Innung [nach Bedürfnis] nach den darüber abgeschlossenen Verträgen eine Herberge [Herbergen] [die hier bestehende „Herberge zur Heimath“], deren Hausordnung auch für die bezeichneten Gesellen gültig ist, soweit nicht die Innungsversammlung eine besondere Herbergsvater feststellt.]

§. 46a.

Zuwandernde Gesellen, welche bei Innungsmitgliedern Beschäftigung suchen wollen, haben sich auf der Herberge zu melden und erhalten über die Meldung [nach vorschriftsmäßiger Legitimation] eine [von einem Mitgliede des Ausschusses für das Gesellen- und Herbergswesen] [im Auftrage des Ausschusses für das Gesellen- und Herbergswesen vom Herbergsvater] zu unterzeichnende Bescheinigung.

[Zweifel, welche über die Legitimation eines Gesellen entstehen, sind schleunigst zur Entscheidung des Vorsitzenden des Ausschusses für das Gesellen- und Herbergswesen zu bringen.]

Die zur Legitimation eines Gesellen erforderlichen Ausweise und die Form derselben, sowie die Voraussetzungen, unter denen der Ausschuss von einzelnen Erfordernissen Abstand nehmen kann, werden durch Beschluß der Innungsversammlung festgestellt.]

§. 46b.

Die Mitglieder der Innung, welche Gesellen suchen, haben dies bei dem Ausschusse für das Gesellen- und Herbergswesen anzumelden. [Die Namen derselben und ihre Wohnungen sind von dem

biensthhabenden Mitglieder des Ausschusses [vom Herbergsvater] in ein auf der Herberge aufzuhängendes Verzeichniß nach der Reihenfolge der Anmeldungen einzutragen.]

§. 46c.

Jedes Innungsmitglied, welches einen Gesellen in Arbeit nimmt, hat ihn binnen [3] Tagen bei dem Ausschusse für das Gesellen- und Herbergswesen behufs Eintragung in die Gesellenrolle anzumelden und bei Lösung des Arbeitsverhältnisses in der gleichen Zeit abzumelden.

Für Gesellen, welche das 21. Lebensjahr noch nicht vollendet haben, ist bei der Anmeldung das gesetzlich vorgeschriebene, vom Innungsmitgliede vorher mit dem vorgeschriebenen Eintrage zu versehende Arbeitsbuch (§§. 107 und 111 der Gewerbeordnung) [, für Gesellen, welche von auswärts verschrieben sind, deren Legitimation] beizufügen.

Vermögensverwaltung, Rassen- und Rechnungsführung.

§. 47.

Alljährlich hat der Innungsvorstand über den zur Erfüllung der gesetzlichen und statutarischen Aufgaben der Innung erforderlichen Kostenaufwand einen Haushaltsplan für das folgende Rechnungsjahr [Kalenderjahr] aufzustellen. Der Haushaltsplan ist der Innungsversammlung in der letzten ordentlichen Sitzung des Vorjahrs zur Beschlußfassung vorzulegen und vorher während einer Woche zur Einsicht der Innungsmitglieder auszulegen.

Der Vorstand hat eine Abschrift des beschlossenen Haushaltsplans der Aufsichtsbehörde einzureichen. Hat in der Innungsversammlung mindestens ein Viertel der stimmberechtigten Innungsmitglieder ausdrücklichen Widerspruch gegen den Haushaltsplan oder einzelne Posten desselben erhoben, so hat der Vorstand die Entscheidung der Aufsichtsbehörde einzuholen. Diese Entscheidung kann binnen 4 Wochen mit der Beschwerde bei der vorgesetzten Behörde angefochten werden; die Beschwerde hat keine aufschiebende Wirkung.

Der Vorstand ist bei seiner Geschäftsführung an den festgestellten Haushaltsplan gebunden. Ausgaben, welche nicht in demselben vorgesehen sind, bedürfen der Genehmigung der Innungsversammlung. Wenn die Innungsversammlung Aufwendungen für solche Zwecke beschließt, welche im Haushaltsplane nicht vorgesehen sind, so finden auf diese Beschlüsse die Bestimmungen des Absatzes 2 entsprechende Anwendung.

§. 48.

Die Genehmigung der Innungsversammlung ist erforderlich:

- zum Erwerbe, zur Veräußerung oder dinglichen Belastung von Grundeigenthum;
- zur Veräußerung von Gegenständen, welche einen geschichtlichen, wissenschaftlichen oder Kunstwerth haben;
- zu Mieth- und Pachtverträgen;
- zur dauernden Belegung von Kapitalien und zur Kündigung von dauernd belegten Kapitalien;
- zur Aufnahme von Anleihen;
- zum Abschlusse von Verträgen, durch welche der Innung fortlaufende Verpflichtungen auferlegt werden;
- zur Anstellung von Prozessen und zum Abschlusse von Vergleichen.

Diese Bestimmungen gelten auch für die durch Nebenstatuten begründeten Nebenkassen der Innung, soweit nicht durch das Nebenstatut etwas Anderes bestimmt wird.

§. 49.

Zur Beforgung der Rassen- und Rechnungsgeschäfte kann [soll] dem Rassenführer ein vom Innungsvorstand anzunehmender Rechnungsführer beigegeben werden, welcher nicht Mitglied der Innung zu sein braucht.

Die demselben zu gewährende Vergütung [und die Höhe der von ihm zu stellenden Kaution] wird durch eine mit ihm vom Innungsvorstand abzuschließende, von der Innungsversammlung zu genehmigende Vereinbarung bestimmt.

§. 50.

Der Rassenführer hat alle Einnahmen und Ausgaben der Innungskasse und, soweit die Nebenstatuten nicht etwas Anderes bestimmen, auch der Nebenkassen zu bewirken.

Für alle Vereinnahmungen und Zahlungen, für welche nicht durch Beschluß des Vorstandes oder durch die Nebenstatuten etwas Anderes bestimmt ist, bedarf es einer schriftlichen Anweisung des Vorstandes [Obermeisters].

§. 51.

Der Kassensführer erhebt die Beiträge der Innungsmitglieder nach einer von ihm aufzustellenden und vom Obermeister zu genehmigenden Hebungsliste.

Ueber jede gegen ein Innungsmitglied erkannte Geldstrafe ertheilt der Obermeister dem Kassensführer eine schriftliche Anweisung unter Angabe der Zahlungsfrist. Vierteljährlich [Halbjährlich, Jährlich] hat der Kassensführer ein Verzeichniß der rückständigen Beiträge [, Gebühren] und Geldstrafen dem Obermeister vorzulegen; dasselbe wird von dem Innungsvorstande vollzogen und der Gemeindebehörde [zuständigen Behörde] mit dem Antrag auf Beitreibung vorgelegt.

§. 52.

Die Einnahmen und Ausgaben der Innungskasse sowie der Nebenkassen hat der Kassensführer gesondert von allen den Zwecken der betreffenden Kassen fremden Einnahmen und Ausgaben zu verrechnen. Die Bestände jeder Kasse sind gesondert aufzubewahren. Bestände, welche einen bestimmten, vom Vorstande festzustellenden Betrag übersteigen, sind nach §§. 1807 und 1808 des Bürgerlichen Gesetzbuchs [oder nach Artikel 212 des Einführungsgesetzes zum Bürgerlichen Gesetzbuche] mündelsicher zu belegen.

Ueber die Aufbewahrung der Werthpapiere trifft die Aufsichtsbehörde Anordnung.

§. 53.

Die Kasse ist durch den Obermeister jährlich mindestens einmal unvermuthet zu prüfen. Die Prüfung hat sich jedesmal auch auf die vorschriftsmäßige Belegung des Innungsvermögens und auf die Aufbewahrung der Beläge über die Niederlegung der Werthpapiere zu erstrecken.

§. 54.

Bis zum jeden Jahres hat der Kassensführer für die Innungskasse sowie für jede von ihm verwaltete Nebenkasse eine gesonderte Rechnung für das abgelaufene Jahr zu legen. Dieselbe muß sämtliche Einnahmen und Ausgaben der Kasse nachweisen und mit den erforderlichen Belägen versehen sein.

Der Innungsvorstand hat die Rechnung zu prüfen und sammt den Belägen mit den von ihm gestellten und nicht erledigten Erinnerungen [14] Tage vor der zur Abnahme der Rechnung bestimmten Sitzung der Innungsversammlung zur Einsicht der Innungsmitglieder auszulegen.

Die Abnahme der Rechnung erfolgt durch die Innungsversammlung. Dieselbe kann beschließen, die Rechnung vorher durch einen von ihr zu wählenden Ausschuß von [3] Mitgliedern einer nochmaligen Prüfung unterziehen zu lassen.

Dieser Ausschuß, welchem vom Vorstand und dem Kassensführer jede von ihm gewünschte Auskunft zu ertheilen ist, hat in der nächsten Sitzung der Innungsversammlung Bericht zu erstatten, worauf die letztere über die noch nicht erledigten Erinnerungen beschließt und vorbehaltlich der aufrechterhaltenen Erinnerungen die Abnahme der Rechnung vollzieht.

Der Innungsvorstand hat [eine Abschrift der] [die] Jahresrechnung der Aufsichtsbehörde einzureichen.

Abänderung des Innungsstatuts und Anträge auf Zurücknahme der Anordnung wegen Errichtung der Zwangsinnung.

§. 55.

Anträge auf Abänderung des Innungsstatuts und der Nebenstatuten sind beim Vorstande schriftlich anzubringen.

Zur Verhandlung über dieselben ist eine [außerordentliche, nur zu diesem Zwecke bestimmte] Sitzung der Innungsversammlung zu berufen, zu welcher alle Mitglieder mindestens 14 Tage vorher schriftlich [mittels öffentlicher Bekanntmachung] unter Mittheilung der Anträge einzuladen sind. Gleichzeitig mit der Einladung ist bei der Aufsichtsbehörde Anzeige zu machen und die Entsendung eines Vertreters in die Versammlung zu beantragen.

Die Innungsversammlung kann über die Anträge nur im Weissein eines Vertreters der Aufsichtsbehörde und nur dann beschließen, wenn $\frac{3}{4}$ ihrer stimmberechtigten Mitglieder erschienen sind. Ist diese

Zahl in der ersten zu dem fraglichen Zwecke angelegten Versammlung nicht erschienen, so hat der Innungsvorstand zur Abstimmung über den Antrag binnen 4 Wochen eine zweite Versammlung zu berufen, in welcher die Abstimmung ohne Rücksicht auf die Zahl der Anwesenden erfolgt. Hierauf ist bei der Anberaumung dieser zweiten Versammlung ausdrücklich hinzuweisen.

Die Beschlüsse können nur mit einer Mehrheit von $[\frac{2}{3}]$ der erschienenen Stimmberechtigten gefaßt werden.

§. 56.

Ueber Anträge auf Zurücknahme der Anordnung wegen Errichtung der Zwangsinnung kann [die Innungsversammlung einen gültigen Beschluß nur fassen,]*) [nur in einer Versammlung Beschluß gefaßt werden, zu welcher sämtliche nach §. 17 zur Wahl der Vertreter berechnigte Innungsmitglieder eingeladen sind, und zwar nur dann,] wenn

1. die Herbeiführung dieses Beschlusses von mindestens einem Viertel derjenigen stimmberechtigten Mitglieder, welche der Innung auf Grund des §. 4 angehören, bei dem Vorstande beantragt worden ist,
2. die Einladung zu der Innungsversammlung, in der die Abstimmung über den Antrag erfolgen soll, mindestens 4 Wochen vorher schriftlich [mittels öffentlicher Bekanntmachung] unter Angabe des Zweckes ergangen ist,
3. drei Viertel der in Ziffer 1 bezeichneten Innungsmitglieder dem Antrage zustimmen.

Waren in der Innungsversammlung, in welcher die Abstimmung über den Antrag erfolgen soll, weniger als drei Viertel der im Absatz 1 Ziffer 1 bezeichneten Innungsmitglieder erschienen, so hat der Innungsvorstand zur Abstimmung über den Antrag binnen 4 Wochen eine zweite Innungsversammlung einzuberufen, in welcher die Zurücknahme von drei Viertel der im Absatz 1 Ziffer 1 bezeichneten und erschienenen Mitglieder beschlossen werden kann. Auf diese Folge ist bei der Einberufung hinzuweisen.

Im Uebrigen findet die Bestimmung des §. 55 Absatz 2 entsprechende Anwendung.

§. 57.

Im Falle der Auflösung oder Schließung der Innung sind die Innungsmitglieder verpflichtet, die ordentlichen Beiträge für das laufende Vierteljahr [Halbjahr, Jahr], sowie die bereits umgelegten außerordentlichen Beiträge an Diejenigen zu zahlen, welchen die Abwicklung der Geschäfte der Innung obliegt (§. 98 der Gewerbeordnung).

Die Verwendung des Innungsvermögens erfolgt nach den Vorschriften des §. 98 a der Gewerbeordnung mit der Maßgabe, daß eine Vertheilung von Reinvermögen unter die bisherigen Mitglieder unstatthaft ist, und der Rest des Vermögens nach Bestimmung der Aufsichtsbehörde entweder den bei der Innung bisher vorhandenen Unterstützungskassen oder einer freien Innung, welche für die an der bisherigen Zwangsinnung beteiligten Gewerbszweige errichtet wird, oder der Handwerkskammer zu überweisen ist.

Bekanntmachungen.

§. 58.

Alle die Innung betreffenden Bekanntmachungen werden bis zu anderweiter Beschlußfassung der Innungsversammlung in [Name des Blattes] erlassen.

Beaufsichtigung der Innung.

§. 59.

Die Aufsicht über die Innung wird von d zu wahrgenommen.

*) Anm. Der Inhalt der ersten Klammer gilt für den Fall, daß die Innungsversammlung nicht aus Vertretern besteht (§. 17 erste Fassung.)

**Entwurf eines Beschlusses der Innungsversammlung,
betreffend
Vorschriften zur Regelung des Lehrlingswesens.**

Vorbemerkung.

Eine der wichtigsten Aufgaben der Innung ist die nähere Regelung des Lehrlingswesens. Die hierzu erforderlichen Vorschriften zu erlassen, liegt der Innungsversammlung ob.

Der Entwurf soll für eine entsprechende Beschlußfassung sowohl den freien Innungen als den Zwangsinnungen eine unverbindliche Anleitung geben.

Zur Regelung des Lehrlingswesens werden für die Innungsmitglieder folgende Vorschriften erlassen:

§. 1.

Mitglieder der Innung dürfen Lehrlinge nur annehmen, wenn sie

1. nach Maßgabe der §§. 126 und 126a der Gewerbeordnung die Befugniß besitzen, Lehrlinge zu halten, und
2. nach Maßgabe der §§. 126a, 129, 129a daselbst und des Artikels 7 des Gesetzes vom 26. Juli 1897 die Befugniß besitzen, Lehrlinge in dem =Gewerbe anzuleiten.

Innungsmitgliedern, welche für ihre Person den Erfordernissen zu Ziffer 2 nicht genügen, ist jedoch die Annahme von Lehrlingen gestattet, sofern sie deren Anleitung einem Vertreter übertragen, welcher allen gesetzlichen Anforderungen entspricht. Das Gleiche gilt bei Fortsetzung des Gewerbebetriebs nach dem Tode eines Innungsmitglieds für Rechnung der Wittve oder minderjähriger Erben.*)

§. 2.

Als Lehrlinge dürfen von den Innungsmitgliedern nur solche Personen angenommen werden, welche die erforderlichen Schulkenntnisse besitzen und nicht an körperlichen oder geistigen Gebrechen leiden, die sie zur Erlernung des Gewerbes [Handwerkes] untüchtig machen.

§. 3.

Die Annahme eines Lehrlinges erfolgt durch Abschluß eines schriftlichen Lehrvertrags und durch Einschreiben des Lehrlinges in die Lehrlingsrolle.

Der Lehrvertrag, welcher nach einem in den wesentlichen Punkten vom Innungsvorstande festgestellten [, von der Innungsversammlung zu genehmigenden] Formulare abzuschließen ist, muß enthalten:

1. die Bezeichnung des Gewerbes oder des Zweiges der gewerblichen Thätigkeit, in welchem die Ausbildung erfolgen soll;
2. die Angabe der Dauer der Lehrzeit;
3. die Angabe der gegenseitigen Leistungen;
4. die gesetzlichen und sonstigen Voraussetzungen, unter welchen die einseitige Auflösung des Vertrags zulässig ist.

In dem Vertrag ist die Dauer der Lehrzeit im Anschluß an die von der Handwerkskammer auf Grund des §. 130a der Gewerbeordnung für das =Gewerbe getroffene Bestimmung und, solange eine solche Bestimmung nicht getroffen ist, auf [3] Jahre festzustellen.**)

*) Anm. Der §. 1 Absatz 1 Ziffer 2 und Absatz 2 gilt nicht für Nichthandwerker. Die in Absatz 1 erwähnten Paragraphen können hier in einer Anmerkung abgedruckt werden.

**) Anm. Weitere Vorschriften über den Inhalt des Lehrvertrags können für Handwerke von der Handwerkskammer getroffen werden.

§. 4.

Das Innungsmitglied, welches einen Lehrling annehmen will, hat denselben bei dem Innungsvorstand unter Einreichung des für ihn ausgestellten Arbeitsbuchs (§. 107 der Gewerbeordnung) und des abzuschließenden Lehrvertrags anzumelden.

Entstehen Zweifel über das Vorhandensein der erforderlichen Voraussetzungen für die Annahme des Lehrlinges, so entscheidet der Vorstand nach Anhörung des Ausschusses für das Lehrlingswesen, vorbehaltlich etwaiger Entscheidungen der zuständigen Behörden, über die Zulässigkeit der Annahme.

Wird die Annahme des Lehrlinges nicht beanstandet, [so hat der Lehrherr eine Abschrift des von ihm oder seinem Stellvertreter, dem Lehrling und dem Vater oder Vormund des Lehrlinges zu unterschreibenden Lehrvertrags binnen 14 Tagen nach dessen Abschluß dem Innungsvorstand einzureichen. Hierauf erfolgt die Einschreibung des Lehrlinges in die Lehrlingsrolle der Innung (§. 3).

Außerdem hat der Lehrherr den Lehrvertrag in einem Exemplare dem Vater oder Vormunde des Lehrlinges auszuhändigen.]

[So erfolgt in einem vom Vorstand anzusetzenden Termine, zu welchem auch der Ausschuss für das Lehrlingswesen einzuladen ist, die Vorstellung des Lehrlinges, die Unterzeichnung des Lehrvertrags durch den Lehrherrn oder seinen Stellvertreter, den Lehrling sowie seinen Vater oder Vormund und hierauf die Einschreibung des Lehrlinges in die Lehrlingsrolle der Innung (§. 3). Der Lehrherr und der Vater oder Vormund des Lehrlinges erhalten Abschrift des Lehrvertrags.

Für das Erscheinen des Vaters oder Vormundes des Lehrlinges hat der Lehrherr Sorge zu tragen. Im Falle des Nichterscheins des Vaters oder Vormundes hat er die vorgängige Unterzeichnung des Lehrvertrags durch denselben herbeizuführen.]

§. 5.

Die Lehrherren haben ihre Lehrlinge in den bei ihren Betrieben vorkommenden Arbeiten des Gewerbes dem Zwecke der Ausbildung entsprechend zu unterweisen; sie haben dieselben zum fleißigen Besuche des öffentlichen Gottesdienstes sowie zum regelmäßigen und pünktlichen Besuche der Fortbildungs- und Fachschule anzuhalten.

Den Lehrlingen unter 16 Jahren ist der Besuch von Schank- und anderen öffentlichen Lokalen nur in Begleitung erwachsener Angehöriger, des Lehrherrn oder seines die Ausbildung leitenden Vertreters gestattet. [Am Sonntag Nachmittag und Abend wird ihnen in dazu hergerichteten besonderen Räumen, für welche die vorstehende Beschränkung nicht gilt, Gelegenheit zur Unterhaltung und Belehrung geboten werden.]

§. 6.

Die Lehrherren sind verpflichtet, Lehrlingen, welche vor den Ausschuss für das Lehrlingswesen geladen werden, die zur Befolgung dieser Ladung erforderliche Zeit zu gewähren.

Wird das Lehrlingsverhältnis aufgelöst, so hat der Lehrherr dem Ausschusse binnen einer Woche Anzeige zu machen.

§. 7.

Lehrherren, welche ihre Pflichten den Lehrlingen gegenüber versäumen, sind auf Antrag des Ausschusses für das Lehrlingswesen durch den Vorstand auf geeignete Weise zu gewissenhafter Erfüllung ihrer Verpflichtungen zu ermahnen. Bleibt dies unwirksam, so hat der Vorstand die Bestrafung des Lehrherrn herbeizuführen.

Saben sich Innungsmitglieder oder deren zur Ausbildung des Lehrlinges berufene Vertreter wiederholt grober Pflichtverletzungen gegen die ihnen anvertrauten Lehrlinge schuldig gemacht, oder liegen gegen sie Thatfachen vor, welche sie in sittlicher Beziehung zum Halten oder zur Anleitung von Lehrlingen ungeeignet erscheinen lassen, so hat der Vorstand bei der unteren Verwaltungsbehörde die Entziehung der Befugniß zum Halten und zur Anleitung von Lehrlingen zu beantragen. In gleicher Weise ist die Entziehung der Befugniß zur Anleitung von Lehrlingen hinsichtlich solcher Personen zu beantragen, welche wegen geistiger oder körperlicher Gebrechen zur sachgemäßen Anleitung eines Lehrlinges nicht geeignet sind (§. 126a der Gewerbeordnung).

Wenn Innungsmitglieder den Vorschriften zuwider Lehrlinge halten, anleiten oder anleiten lassen, so hat der Vorstand auf Antrag oder nach Anhörung des Ausschusses für das Lehrlingswesen geeignetenfalls die Anwendung der gesetzlichen Straf- und Zwangsmittel herbeizuführen (§§. 148 Ziffer 9a und 9b, 128 Absatz 1, 144a der Gewerbeordnung).

§. 8.

Wird der Lehrherr zur Erfüllung der ihm vertragsmäßig obliegenden Verpflichtungen unfähig, so hat der Ausschuß für das Lehrlingswesen dem Vater oder dem Vormunde hiervon mit der Aufforderung Kenntniß zu geben, die Auflösung des Lehrverhältnisses herbeizuführen.

Das Gleiche hat zu geschehen, wenn der Lehrherr verstirbt und nicht innerhalb 4 Wochen die Fortsetzung des Gewerbes nach Maßgabe des §. 1 Absatz 2 geregelt wird.

In diesen Fällen, sowie in sonstigen Fällen, in welchen das Lehrlingsverhältnis auf Grund des §. 127b der Gewerbeordnung aufgelöst wird, hat der Ausschuß, sofern der Vater oder Vormund des Lehrlinges dies wünschen, seine Vermittelung dafür eintreten zu lassen, daß der Lehrling für den Rest der Lehrzeit bei einem anderen Innungsmitglied untergebracht wird.

§. 9.

Die Innung stellt dem Lehrling über die Zurücklegung der ordnungsmäßigen Lehrzeit, über die während derselben erworbenen Kenntnisse und Fertigkeiten sowie über sein Betragen den Lehrbrief aus. [Für Ausstellung desselben ist ein Betrag von 1,50 Mark an die Innungskasse zu zahlen.]

Der Lehrling soll von dem Lehrherrn und dem Ausschusse für das Lehrlingswesen angehalten werden, sich nach Beendigung des Lehrverhältnisses der Gesellenprüfung zu unterziehen.

Die Gesellenprüfung findet in der Regel erst nach Ablauf der im §. 3 Absatz 3 vorgesehenen Dauer der Lehrzeit statt. Die Handwerkskammer kann in Einzelfällen Lehrlinge von der Innehaltung der von ihr festgesetzten Lehrzeit entbinden; solange sie die Dauer der Lehrzeit nicht festgesetzt hat, kann der Ausschuß für das Lehrlingswesen einen Erlaß an der Lehrzeit gewähren.

Druckfehlerberichtigung.

In der Nr. 11 des Central-Blatts, S. 149, ist in der Ueberschrift der Erklärung anstatt „Zolldeklaration“ zu lesen: „Zusatzdeklaration“.

Central-Blatt

für das

Deutsche Reich.

Herausgegeben
im
Reichsamt des Innern.

Zu beziehen durch alle Postanstalten und Buchhandlungen.

XXVI. Jahrgang.

Berlin, Freitag, den 25. März 1898.

N^o 13.

Inhalt: 1. Finanz-Wesen: Nachtrag zur Nachweisung verschiedener Einnahmen des Reichs vom 1. April 1897 bis Ende Februar 1898 Seite 191

2. Konsulat-Wesen: Ernennungen; — Ermächtigung zur Vornahme von Civilstands-Akten; — Todesfälle 192
3. Polizei-Wesen: Ausweisung von Ausländern aus dem Reichsgebiete 192

1. Finanz-Wesen.

Nachweisung verschiedener Einnahmen des Reichs für die Zeit vom Beginne des Etatsjahrs bis zum Schlusse des Monats Februar 1898. *)

Bezeichnung der Einnahmen.	Einnahme vom Beginne des Etatsjahrs bis zum Schlusse des vorbezeichneten Monats <i>M</i>	Einnahme in demselben Zeit- raume des Vor- jahrs <i>M</i>	Mithin im Etats- jahr 1897/98 mehr <i>M</i>
Post- und Telegraphen-Verwaltung . . .	295 012 621	272 813 293	22 199 328
Reichseisenbahn-Verwaltung	69 012 000	65 565 000**)	3 447 000

*) Die Nachweisung der Einnahme an Zöllen etc. ist veröffentlicht im Central-Blatt für 1898 S. 151.

***) Die definitive Einnahme stellte sich im Vorjahr um 338 716 *M* höher.

2. K o n s u l a t - W e s e n .

Seine Majestät der Kaiser haben im Namen des Reichs den Rechtsanwalt und Notar Andrew John Robertson zum Vize-Konsul in Lerwick für die Shetlandinseln zu ernennen geruht.

Seine Majestät der Kaiser haben im Namen des Reichs den Kaufmann Eduard von Jex zum Konsul in Maracaibo (Venezuela) zu ernennen geruht.

Dem Kaiserlichen Gesandten Grafen von Tattenbach in Lissabon ist auf Grund des §. 1 des Gesetzes vom 4. Mai 1870 für das Königreich Portugal die Ermächtigung erteilt worden, bürgerlich gültige Eheschließungen von Reichsangehörigen vorzunehmen und die Geburten, Heirathen und Sterbefälle von solchen zu beurkunden.

Der Kaiserliche Vize-Konsul Fr. Chapman in Dieppe ist gestorben.

Der Kaiserliche Konsul L. Geerken in Matanzas (Cuba) ist gestorben.

3. P o l i z e i - W e s e n .

Ausweisung von Ausländern aus dem Reichsgebiete.

Laufende Nr.	Name und Stand	Alter und Heimath	Grund der Bestrafung.	Behörde, welche die Ausweisung beschlossen hat.	Datum des Ausweisungsbeschlusses.
	der Ausgemiesenen.				
1.	2.	3.	4.	5.	6.

Auf Grund des §. 362 des Strafgesetzbuchs.

1.	Albin Bedene, Friseur,	geboren am 11. Februar 1848 zu Rudolfswerth in Krain, österreichischer Staatsangehöriger,	Betteln,	Königlich bayerisches Bezirksamt Weilheim,	31. Januar d. J.
2.	Ferdinand Deunencel, Kürschner,	geboren am 16. August 1856 zu Gluc, Bezirk Hohenmauth, Böhmen, österreichischer Staatsangehöriger,	desgleichen,	Königlich preussischer Regierungs-Präsident zu Trier,	10. März d. J.
3.	Karl Edtmeyer, Bäcker,	geboren am 17. September 1858 zu Stadt Steyr, Ober-Oesterreich, orts-angehörig ebendasselbst,	desgleichen,	Königlich bayerische Polizei-Direktion zu München,	16. Februar d. J.
4.	Magdalena Fallner, Kellnerin, ledig,	geboren am 29. Mai 1878 zu Koppfen, österreichischer Bezirk Imst, orts-angehörig ebendasselbst,	gewerbsmäßige Unzucht,	desgleichen,	5. Februar d. J.
5.	Josef Felder, Maurer,	geboren am 14. August 1847 zu Au, Bezirk Bregenz, österreichischer Staats-angehöriger,	Betteln,	Königlich bayerisches Bezirksamt Memmingen,	12. Februar d. J.
6.	August Forst, Schuhmacher,	geboren am 29. April 1879 zu Wels in Ober-Oesterreich, orts-angehörig zu Jabrdnj, Bezirk Brachatitz, Böhmen,	desgleichen,	Königlich bayerisches Bezirksamt Wegscheid,	24. Februar d. J.
7.	Baptist Anton Guérard, Maler,	geboren am 9. Dezember 1865 zu Paris, französischer Staatsangehöriger,	Landstreichen,	Königlich bayerische Polizei-Direktion zu München,	27. Januar d. J.
8.	Franz Gurski, Arbeiter,	27 Jahre alt, geboren zu Newhaven im Staate Connecticut, Vereinigte Staaten von Nord-Amerika, orts-angehörig ebendasselbst,	desgleichen,	Königlich preussischer Regierungs-Präsident zu Potsdam,	9. März d. J.

Laufende Nr.	Name und Stand	Alter und Heimath	Grund der Bestrafung.	Behörde, welche die Ausweisung beschlossen hat.	Datum des Ausweisungsbefchlusses.
	der Ausgewiesenen.				
1.	2.	3.	4.	5.	6.
9.	Katharina Huber, Kellnerin,	geboren am 27. August 1875 zu Mau-rach, österreichischer Bezirk Schwaz, Tirol, ortsangehörig zu Eben in demselben Bezirke,	gewerbsmäßige Un-zucht,	Königlich bayerische Polizei-Direktion zu München,	5. Februar d. J.
10.	Josef Fezel, Kellner,	geboren am 19. März 1870 zu Wien, ortsangehörig zu Ruttensberg, Böhmen,	Betteln,	Königlich preukischer Polizei-Präsident zu Berlin,	11. Februar d. J.
11.	Josef Kaserer, Fleischhauer,	geboren am 12. November 1849 zu Salzburg, österreichischer Staatsangehöriger,	Vergehen gegen die persönliche Freiheit, grober Unfug, Landstreichen und Fälschung eines Arbeitszeugnisses,	Königlich bayerisches Bezirksamt Weilheim,	1. Februar d. J.
12.	Wenzel Lankas, Bäcker,	geboren am 16. August 1870 zu Ronda bei Königgrätz, Böhmen, österreichischer Staatsangehöriger,	Betteln,	Königlich preukischer Regierungs-Präsident zu Arnberg,	9. März d. J.
13.	Josef Lieb, Tagelöhner,	geboren am 29. Januar 1860 zu Schwaz, Tirol, österreichischer Staatsangehöriger,	Landstreichen und Betteln,	Königlich bayerisches Bezirksamt Weilheim,	31. Januar d. J.
14.	Johann Lindner, Landarbeiter,	geboren am 9. Mai 1876 zu Böhmischdorf, Oesterreich, österreichischer Staatsangehöriger,	Betteln,	Polizei-Behörde zu Hamburg,	12. März d. J.
15.	Franz Mstlos, Handschuhmacher,	geboren am 23. Oktober 1855 zu Blaschim, Bezirk Beneschau, Böhmen, ortsangehörig ebendasselbst,	Landstreichen und Betteln,	Stadtmagistrat zu Arnberg, Bayern,	1. März d. J.
16.	Michael Peppinger, Schneider,	geboren am 30. September 1872 zu Luxemburg, luxemburgischer Staatsangehöriger,	Landstreichen, Betteln, Bedrohung, Auhestörung und Widerstand,	Großherzoglich badischer Landeskommissär zu Karlsruhe,	4. Januar d. J.
17.	Gregor Schindler, Kutscher,	geboren am 26. Januar 1860 zu Wien, österreichischer Staatsangehöriger,	Landstreichen und Betrug,	Königlich bayerische Polizei-Direktion zu München,	16. Februar d. J.
18.	Peter Josef Schumann, Tagelöhner,	geboren am 1. Oktober 1844 zu Hoensbroeck, Provinz Limburg, Niederlande, ortsangehörig ebendasselbst,	Betteln,	Königlich preukischer Regierungs-Präsident zu Düsseldorf,	14. März d. J.
19.	Elias Spannlang, Kantor,	geboren am 16. Mai 1874 zu Krakau, Galizien, ortsangehörig ebendasselbst,	Landstreichen,	Königlich bayerische Polizei-Direktion zu München,	1. Februar d. J.
20.	Johannes Steg, Zimmermann,	geboren am 28. Februar 1846 zu Ettingen, Kanton Baselland, schweizerischer Staatsangehöriger,	Landstreichen und Betteln,	Kaiserlicher Bezirks-Präsident zu Colmar,	10. März d. J.
21.	Anton Strigl, Schneider,	geboren am 8. Januar 1876 zu Innsbruck, Tirol, österreichischer Staatsangehöriger,	desgleichen,	Königlich bayerische Polizei-Direktion zu München,	17. Februar d. J.

Central-Blatt

für das

Deutsche Reich.

Herausgegeben

im

Reichsamt des Innern.

Zu beziehen durch alle Postanstalten und Buchhandlungen.

XXVI. Jahrgang.

Berlin, Freitag, den 1. April 1898.

N^o 14.

Inhalt: 1. Konsulat-Wesen: Ernennungen; — Ermächtigung zur Vornahme von Civilstands-Akten; — Exequatur-Ertheilung Seite 195

2. Polizei-Wesen: Ausweisung von Ausländern aus dem Reichsgebiete 196

1. K o n s u l a t - W e s e n .

Seine Majestät der Kaiser haben im Namen des Reichs den Kaufmann Casar Fischer zum Consul in Santiago zu ernennen geruht.

Seine Majestät der Kaiser haben im Namen des Reichs den Großhändler L. A. Wallmark zum Vize-Consul in Luleå (Schweden) zu ernennen geruht.

Dem Verweser des Kaiserlichen Consulats in Tamsui-Twatutia, Vize-Consul Reinsdorf, ist auf Grund des §. 1 des Gesetzes vom 4. Mai 1870 in Verbindung mit §. 85 des Gesetzes vom 6. Februar 1875 für den Amtsbezirk des Consulats und für die Dauer seiner Geschäftsführung die Ermächtigung ertheilt worden, bürgerlich gültige Eheschließungen von Reichsangehörigen und Schutzgenossen, mit Einschluß der unter deutschem Schutze lebenden Schweizer, vorzunehmen und die Geburten, Heirathen und Sterbefälle von solchen zu beurkunden.

Dem zum General-Consul der Republik Ecuador in Mannheim ernannten Kommerzienrath Carl Haas ist das Exequatur Namens des Reichs ertheilt worden.

2. Polizei-Wesen.

Ausweisung von Ausländern aus dem Reichsgebiete.

Laufende Nr.	Name und Stand	Alter und Heimath	Grund der Bestrafung.	Behörde, welche die Ausweisung beschlossen hat.	Datum des Ausweisungsbeschlusses.
	der Ausgewiesenen.				
1.	2.	3.	4.	5.	6.

Auf Grund des §. 362 des Strafgesetzbuchs.

1.	Friedrich Nigler, Glaser,	geboren am 10. Dezember 1855 zu Leimach, Bezirk Schwaz, Tirol, österreichischer Staatsangehöriger,	Betteln,		Königlich bayerisches Bezirksamt Laufen,	7. März d. J.
2.	Franz Czernat, Schneider,	geboren am 3. Juli 1870 zu Landstron, Böhmen, österreichischer Staatsangehöriger,	desgleichen,		Königlich preussischer Regierungs-Präsident zu Breslau,	11. März d. J.
3.	Johann Männel, Arbeiter,	geboren am 12. November 1855 zu Komotau, Böhmen, ortsangehörig ebendasselbst,	desgleichen,		Königlich preussischer Regierungs-Präsident zu Merseburg,	11. März d. J.
4.	Johann Baptist Morocutti, Maurer,	geboren am 24. Dezember 1850 zu Zuglio, Provinz Udine, Italien, italienischer Staatsangehöriger,	desgleichen,		Königlich bayerisches Bezirksamt Lindau,	10. März d. J.
5.	Johann Prokop, Schlosser,	geboren am 11. Mai 1859 zu Hohenbrud, Bezirk Königgrätz, Böhmen, österreichischer Staatsangehöriger,	Betteln und Widerstand,		Polizei-Behörde zu Hamburg,	16. März d. J.
6.	Maria Scheba, geb. Oliva, vermittelte Tagelöhnerin,	geboren am 8. Dezember 1852 zu Heralitz, Bezirk Deutsch-Brod, Böhmen, ortsangehörig ebendasselbst,	Betteln,		Königlich bayerisches Bezirksamt Oberdorf,	18. Februar d. J.
7.	Giuseppe Balazza, Erdarbeiter,	geboren am 24. Oktober 1851 zu Boca, Provinz Novara, Italien, italienischer Staatsangehöriger,	Landstreichen und Betteln,		Kaiserlicher Bezirks-Präsident zu Straßburg,	14. März d. J.
8.	August Voirgard, Melker,	31 Jahre alt, geboren zu Port-jur-Seille, Departement Meurthe et Moselle, Frankreich, französischer Staatsangehöriger,	desgleichen,		Kaiserlicher Bezirks-Präsident zu Metz,	16. März d. J.
9.	Leonie Weißgerber, Handschuhmacherin,	19 Jahre alt, geboren zu Luxemburg, ortsangehörig ebendasselbst,	desgleichen,		desgleichen,	14. März d. J.
10.	Peter Zaf, Fleischer,	geboren am 6. Dezember 1867 zu Wolechnitz, Bezirk Starlenbach, Böhmen, österreichischer Staatsangehöriger,	Betteln,		Königlich preussischer Regierungs-Präsident zu Breslau,	18. März d. J.

Central-Blatt

für das

Deutsche Reich.

Herausgegeben
im
Reichsamt des Innern.

~ ~ ~ ~ ~

Zu beziehen durch alle Postanstalten und Buchhandlungen.

XXVI. Jahrgang.

Berlin, Freitag, den 8. April 1898.

№ 15.

Inhalt: 1. **Konsulat-Wesen:** Ernennungen; — Ermächtigung zur Vornahme von Civilstands-Akten Seite 197
2. **Zoll- und Steuer-Wesen:** Ergänzung der Bestimmungen über die Tara; — Abänderung eines Tarasatzes 198

3. **Polizei-Wesen:** Ausweisung von Ausländern aus dem Reichsgebiete 198
Anhang. Handels- und Gewerbe-Wesen: Bekanntmachung, betreffend Vorschriften für die chemische Untersuchung von Fetten und Käsen 201

1. K o n s u l a t - W e s e n .

Seine Majestät der Kaiser haben im Namen des Reichs den bisherigen ersten Sekretär bei der Botschaft in Washington, Legationsrath von Reichenau, zum General-Konsul für Bulgarien zu ernennen geruht.

Seine Majestät der Kaiser haben im Namen des Reichs den Kapitän Johann Follen zum Konsul in Laguna de Terminos (Mexico) zu ernennen geruht.

Seine Majestät der Kaiser haben im Namen des Reichs den Schiffsagenten Charles L. Toyne zum Vize-Konsul in Fowey (England) zu ernennen geruht.

Dem Kaiserlichen Gesandten Grafen von Leyden in Tokio ist auf Grund des §. 1 des Gesetzes vom 4. Mai 1870 in Verbindung mit §. 85 des Gesetzes vom 6. Februar 1875 für das Gebiet von Japan die Ermächtigung erteilt worden, bürgerlich gültige Eheschließungen von Reichsangehörigen und Schutzgenossen vorzunehmen und die Geburten, Heirathen und Sterbefälle von solchen zu beurkunden.

2. Zoll- und Steuer-Wesen.

Der Bundesrath hat in seiner Sitzung vom 22. März d. J. beschlossen, dem §. 1 der Bestimmungen über die Tara^{*)} am Schlusse folgenden Satz beizufügen:

„E. Nicht zum Bruttogewichte zu rechnen, sondern nach ihrer Beschaffenheit besonders zu behandeln sind solche im Zollinlande verbleibende Verpackungsmittel, welche den Waaren nur lose beigegeben, nicht aber mit denselben zu Kollu vereinigt sind; z. B. Matten, Decken, Säcke, Zeugstoffe, Bretter, welche bei der Verladung losen Getreides zc. in Schiffen zum Bedecken der Ladung, zur Bekleidung der Böden und Wandungen der Laderäume oder zur Trennung verschiedener Theile einer Ladung dienen (Garnirmaterial), ferner nicht zu den Inventariestücken der Eisenbahnwagen gehörige Bretter, welche vor die Thüröffnungen der Eisenbahnwagen gestellt werden, um das Herausfallen lose verladenen Getreides zc. zu verhindern (Vorsatzbretter).“

Berlin, den 1. April 1898.

Der Reichskanzler.

In Vertretung: Freiherr v. Thielmann.

Der Bundesrath hat in seiner Sitzung vom 22. März d. J. beschlossen, mit Wirkung vom 1. Mai d. J. ab den durch §. 5 Ziffer 11 des Regulativs, betreffend die Ausfuhrvergütung für Taback,^{**)} auf 47 Prozent festgestellten Tarafsatz für in kleine Kistchen und große Kisten verpackte Cigarren, für welche Ausfuhrvergütung beansprucht wird, auf 54 Prozent zu erhöhen.

3. Polizei-Wesen.

Ausweisung von Ausländern aus dem Reichsgebiete.

Aufende Nr.	Name und Stand	Alter und Heimath	Grund der Bestrafung.	Behörde, welche die Ausweisung beschlossen hat.	Datum des Ausweisungsbeschlusses.
	der Ausgewiesenen.				
1.	2.	3.	4.	5.	6.
a) Auf Grund des §. 39 des Strafgesetzbuchs.					
1.	Casimir Denkowski (Dynkowski), Brunnenbauer,	37 Jahre alt, geboren zu Lusina, Bezirk Bieliczka, Galtzien, ortsgenössig ebendasselbst,	Bandendiebstahl (5 Jahre Zuchthaus, laut Erkenntniß vom 7. Juni 1893),	Königlich preussischer Regierungspräsident zu Breslau,	30. März d. J.
2.	Franz Scholze, Schlosser,	geboren am 24. Dezember 1840 zu Groß-Mergthal, Bezirk Gabel, Böhmen, ortsgenössig ebendasselbst,	Münzverbrechen, Diebstahl, Urkundenfälschung und Vergehen in Bezug auf den Personenstand (4 Jahre Zuchthaus, laut Erkenntniß vom 24. Februar 1894),	Königlich sächsische Kreis-hauptmannschaft Dresden,	18. Januar d. J.

*) Zu vergl. Central-Blatt 1888 Seite 184 ff.

***) Central-Blatt 1888 Seite 834 ff.

Laufende Nr.	Name und Stand	Alter und Heimath	Grund der Bestrafung.	Behörde, welche die Ausweisung beschlossen hat.	Datum des Ausweisungsbeschlusses.
	der Ausgewiesenen.				
1.	2.	3.	4.	5.	6.

b) Auf Grund des §. 362 des Strafgesetzbuchs.

3.	Jakob Bernarconi, Maurer,	geboren am 26. August 1851 zu Falcade, Provinz Belluno, Italien, ortsangehörig ebendasselbst,	Landstreichen, Betteln und Bruch der Landesverweisung,	Großherzoglich badischer Landeskommissär zu Freiburg,	24. März d. J.
4.	Alphons Danzta, Schuhmacher und Seiler,	geboren am 24. März 1873 zu Genn, Rußland, angeblich italienischer Staatsangehöriger,	Diebstahl, Landstreichen und Betteln,	Kaiserlicher Bezirkspräsident zu Colmar,	28. März d. J.
5.	Alfred Duval, Hausfrier,	geboren am 20. März 1868 zu Tours, Frankreich, ortsangehörig ebendasselbst,	Landstreichen und Betteln,	Königlich preussischer Regierungs-Präsident zu Aachen,	4. März d. J.
6.	August Hartmann,	geboren am 24. August 1857 zu Luxemburg, ortsangehörig ebendasselbst,	Betteln,	Königlich preussischer Regierungs-Präsident zu Münster,	2. Februar d. J.
7.	Josef Grusa, Buchbinder,	geboren am 6. März 1849 zu Brünn, Mähren, österreichischer Staatsangehöriger,	desgleichen,	Polizei-Behörde zu Hamburg,	28. März d. J.
8.	Joes Lannéval, Schmied,	geboren am 19. Oktober 1856 zu Carhaix, Departement Finistère, Frankreich,	desgleichen,	Königlich preussischer Regierungs-Präsident zu Cassel,	21. März d. J.
9.	Peter Paul Peyrat, Schreiner,	geboren am 4. Juni 1878 zu Limoges, Departement Haut-Vienne, Frankreich, ortsangehörig ebendasselbst,	Landstreichen und Betteln,	Königlich preussischer Regierungs-Präsident zu Aachen,	4. März d. J.
10.	Hense Hypma, Kesselschmied,	geboren am 18. März 1861 zu Amsterdam,	Betteln,	Königlich preussischer Regierungs-Präsident zu Arnberg,	17. März d. J.
11.	Heinrich Josef Schaymann, Schneider,	geboren am 10. Juli 1880 zu Innsbruck, Tirol, österreichischer Staatsangehöriger,	desgleichen,	Polizei-Behörde zu Hamburg,	25. März d. J.
12.	Adalbert Josef Schneeberg, Sattler,	geboren am 15. April 1874 zu Gablonz, Bezirk Leipa, Böhmen, österreichischer Staatsangehöriger,	desgleichen,	desgleichen,	25. März d. J.
13.	Karl Schröter, Weber,	geboren am 18. Juni 1879 zu Markersdorf, Bezirk Gabel, Böhmen, österreichischer Staatsangehöriger,	desgleichen,	desgleichen,	28. März d. J.
14.	Vincenz Wimmer, Arbeiter,	geboren am 7. Dezember 1863 in Brettgrund, Bezirk Trautenau, Böhmen, österreichischer Staatsangehöriger,	desgleichen,	Königlich preussischer Regierungs-Präsident zu Breslau,	7. März d. J.

Anhang

zu

Nr. 15 des Central-Blatts für das Deutsche Reich.

Berlin, Freitag, den 8. April 1898.

Handels- und Gewerbe-Wesen.

Bekanntmachung,

betreffend Vorschriften für die chemische Untersuchung von Fetten und Käsen.

Auf Grund des §. 12 Ziffer 2 des Gesetzes, betreffend den Verkehr mit Butter, Käse, Schmalz und deren Ersatzmitteln, vom 15. Juni 1897 (Reichs-Gesetzbl. S. 475) hat der Bundesrath in seiner Sitzung vom 22. März d. J. die nachstehend abgedruckte Anweisung zur chemischen Untersuchung von Fetten und Käsen festgestellt.

Berlin, den 1. April 1898.

Der Reichskanzler.

In Vertretung: Graf v. Posadowsky.

Anweisung

zur

chemischen Untersuchung von Fetten und Käsen.

I. Untersuchung von Butter.

A. Probenentnahme.

1. Die Entnahme der Proben hat an verschiedenen Stellen des Buttevvorraths zu erfolgen, und zwar von der Oberfläche, vom Boden und aus der Mitte. Zweckmäßig bedient man sich dabei eines Stechbohrers aus Stahl. Die entnommene Menge soll nicht unter 100 g betragen.

2. Die einzelnen entnommenen Proben sind mit den Handelsbezeichnungen (z. B. Dauerbutter, Tafelbutter etc.) zu versehen.

3. Aufzubewahren und zu versenden ist die Probe in sorgfältig gereinigten Gefäßen von Porzellan, glasiertem Thone, Steingut (Salbentöpfe der Apotheker) oder von dunkel gefärbtem Glas, welche sofort möglichst luft- und lichtdicht zu verschließen sind. Papierumhüllungen sind zu vermeiden. Die Versendung geschehe ohne Verzug. Insbesondere für die Beurtheilung eines Fettes auf Grund des Säuregrads ist jede Verzögerung, ungeeignete Aufbewahrung sowie Unreinlichkeit von Belang.

B. Ausführung der Untersuchung.

Die Auswahl der bei der Butteruntersuchung auszuführenden Bestimmungen richtet sich nach der Fragestellung. Handelt es sich um die Untersuchung einer Butter auf fremde Fette, so ist zunächst die Prüfung auf Sesamöl, die refraktometrische Prüfung und demnächst die Bestimmung der flüchtigen Fettsäuren auszuführen. Je nach dem Ausfalle dieser Bestimmungen kann die Anwendung anderer Prüfungsverfahren nothwendig werden; die Wahl der Verfahren hat der Chemiker von Fall zu Fall unter Berücksichtigung der näheren Umstände vorzunehmen.

1. Bestimmung des Wassers.

5 g Butter, die von möglichst vielen Stellen des Stückes zu entnehmen sind, werden in einer mit gepulvertem, ausgeglühtem Bimssteine beschickten, tarirten flachen Nickelschale abgewogen, indem man mit einem blanken Messer dünne Scheiben der Butter über dem Schalenrand abstreift; hierbei ist für möglichst gleichförmige Vertheilung Sorge zu tragen. Die Schale wird in einen sorgfältigen Trockenschrank mit Glycerinfüllung oder einen Vakuumtrockenapparat gestellt. Nach einer halben Stunde wird die im Trockenschrank erfolgte Gewichtsabnahme festgestellt; fernere Gewichtskontrollen erfolgen nach je weiteren 10 Minuten, bis keine Gewichtsabnahme mehr zu bemerken ist; zu langes Trocknen ist zu vermeiden, da alsdann durch Oxydation des Fettes wieder Gewichtszunahme eintritt.

2. Bestimmung von Kasein, Milchzucker und Mineralbestandtheilen.

5 bis 10 g Butter werden in einer Schale unter häufigem Umrühren etwa 6 Stunden im Trockenschrank bei 100° C. vom größten Theile des Wassers befreit; nach dem Erkalten wird das Fett mit etwas absolutem Alkohol und Aether gelöst, der Rückstand durch ein gewogenes Filter von bekanntem geringem Aschengehalte filtrirt und mit Aether hinreichend nachgewaschen.

Der getrocknete und gewogene Filterinhalt ergiebt die Menge des wasserfreien Nichtfettes (Kasein + Milchzucker + Mineralbestandtheile).

Zur Bestimmung der Mineralbestandtheile wird das Filter sammt Inhalt in einer Platinschale mit kleiner Flamme verkohlt. Die Kohle wird mit Wasser angefeuchtet, zerrieben und mit heißem Wasser wiederholt ausgewaschen; den wässerigen Auszug filtrirt man durch ein kleines Filter von bekanntem geringem Aschengehalte. Nachdem die Kohle ausgelaugt ist, giebt man das Filterchen in die Platinschale zur Kohle, trocknet beide und verascht sie. Alsdann giebt man die filtrirte Lösung in die Platinschale zurück, verdampft sie nach Zusatz von etwas Ammoniumcarbonat zur Trockne, glüht ganz schwach, läßt im Exsikkator erkalten und wägt.

Zieht man den auf diese Weise ermittelten Gehalt an Mineralbestandtheilen von der Gesamtmenge von Kasein + Milchzucker + Mineralbestandtheilen ab, so erhält man die Menge des im Wesentlichen aus Kasein und Milchzucker bestehenden „organischen Nichtfettes“.

Die Bestimmung des Chlors erfolgt entweder gewichtsanalytisch oder maßanalytisch in dem wässerigen Auszuge der Asche, beziehungsweise bei hohem Kochsalzgehalte der Asche in einem abgemessenen Theile des auf ein bestimmtes Volumen gebrachten Aschenauszugs nach folgenden Verfahren:

a) Gewichtsanalytisch.

Der wässerige Auszug der Asche oder ein abgemessener Theil derselben wird mit Salpetersäure angesäuert und das Chlor mit Silbernitratlösung gefällt. Der Niederschlag von Chlorsilber wird auf einem Filter von bekanntem geringem Aschengehalte gesammelt und bei 100° getrocknet. Dann wird das Filter in einem gewogenen Porzellantiegel verbrannt. Nach dem Erkalten befeuchtet man den Rückstand mit einigen Tropfen Salpetersäure und Salzsäure, verjagt die Säuren durch vorsichtiges Erhitzen, steigert dann die Hitze bis zum Schmelzen des Chlorsilbers und wägt nach dem Erkalten. Jedem Gramm Chlorsilber entsprechen 0,247 g Chlor oder 0,408 g Chlornatrium.

b) Maßanalytisch.

Man versetzt den wässerigen Aschenauszug beziehungsweise einen abgemessenen Theil desselben mit 1 bis 2 Tropfen einer kalt gesättigten Lösung von neutralem, gelbem Kaliumchromat und titrit ihn unter fortwährendem sanften Umschwenken oder Umrühren mit $\frac{1}{10}$ -Normal-Silbernitratlösung; der

Endpunkt der Titration ist erreicht, wenn eine nicht mehr verschwindende Rothfärbung auftritt. Jedem Kubikcentimeter $\frac{1}{10}$ -Normal-Silbernitratlösung entsprechen 0,003545 g Chlor oder 0,00585 g Chlornatrium.

Zur Bestimmung des Kaseins wird aus einer zweiten etwa gleichgroßen Menge Butter durch Behandlung mit Alkohol und Aether und darauffolgendes Filtriren durch ein schwedisches Filter die Hauptmenge des Fettes entfernt. Filter nebst Inhalt giebt man in ein Rundkölbchen aus Kaliglas, fügt 25 ccm konzentrirte Schwefelsäure und 0,5 g Kupfersulfat hinzu und erhitzt zum Sieden, bis die Flüssigkeit farblos geworden ist. Alsdann übersättigt man die saure Flüssigkeit in einem geräumigen Destillirkolben mit ammoniakfreier Natronlauge, destillirt das dadurch freigemachte Ammoniak über, fängt es in einer abgemessenen überschüssigen Menge $\frac{1}{10}$ -Normal-Schwefelsäure auf und titirt die Schwefelsäure zurück. Durch Multiplikation der gefundenen Menge des Stickstoffs mit 6,25 erhält man die Menge des vorhandenen Kaseins.

Der Milchzucker wird aus der Differenz von Kasein + Milchzucker + Mineralbestandtheilen und den einzeln ermittelten Mengen von Kasein und Mineralbestandtheilen berechnet.

3. Bestimmung des Fettes.

Der Fettgehalt der Butter wird mittelbar bestimmt, indem man die für Wasser, Kasein, Milchzucker und Mineralbestandtheile gefundenen Werthe von 100 abzieht.

4. Nachweis von Konservierungsmitteln.

a) Bor säure.

10 g Butter werden mit alkoholischem Kali in einer Platinschale verseift, die Seifenlösung eingedampft und verascht. Die Asche wird mit Salzsäure übersättigt. In die salzsaure Lösung taucht man einen Streifen gelbes Kurkumapapier und trocknet das Papier auf einem Uhrglase bei 100° C. Bei Gegenwart von Bor säure zeigt die eingetauchte Stelle des Kurkumapapiers eine rothe Färbung, die durch Auftragen eines Tropfens verdünnter Natriumcarbonatlösung in Blau übergeht.

b) Salicyl säure.

Man mischt in einem Probir Röhrchen 4 ccm Alkohol von 20 Volumprozent mit 2 bis 3 Tropfen einer verdünnten Eisenchloridlösung, fügt 2 ccm Butterfett hinzu und mischt die Flüssigkeiten, indem man das mit dem Daumen verschlossene Probir Röhrchen 40 bis 50 Mal umschüttelt. Bei Gegenwart von Salicyl säure färbt sich die untere Schicht violett.

c) Formaldehyd.

50 g Butter werden in einem Kölbchen von etwa 250 ccm Inhalt mit 50 ccm Wasser versetzt und erwärmt. Nachdem die Butter geschmolzen ist, destillirt man unter Einleiten von Wasserdampf 25 ccm Flüssigkeit ab. 10 ccm Destillat werden mit 2 Tropfen ammoniakalischer Silberlösung versetzt; nach mehrstündigem Stehen im Dunklen entsteht bei Gegenwart von Formaldehyd eine schwarze Trübung. (Die ammoniakalische Silberlösung erhält man durch Auflösen von 1 g Silbernitrat in 30 ccm Wasser, Versetzen der Lösung mit verdünntem Ammoniak, bis der anfänglich entstehende Niederschlag sich wieder gelöst hat, und Auffüllen der Lösung mit Wasser auf 50 ccm.)

5. Untersuchung des Butterfettes.

Zur Gewinnung des Butterfettes wird die Butter bei 50 bis 60° C. geschmolzen und das flüssige Fett nach einigem Stehen durch ein trockenes Filter filtrirt. Zu allen im Folgenden beschriebenen Untersuchungsverfahren wird das geschmolzene, klar filtrirte und gut durchgemischte Butterfett verwendet.

a) Bestimmung des Schmelz- und Erstarrungspunkts.

Zur Bestimmung des Schmelzpunkts wird das geschmolzene Butterfett in ein an beiden Enden offenes, dünnwandiges Glasröhrchen von $\frac{1}{2}$ bis 1 mm Weite von U-Form aufgesaugt, so daß die Fettschicht in beiden Schenkeln gleich hoch steht. Das Glasröhrchen wird 2 Stunden auf Eis liegen gelassen, um das Fett völlig zum Erstarren zu bringen. Erst dann ist das Glasröhrchen mit einem geeigneten Thermometer in der Weise durch einen dünnen Kautschuckschlauch zu verbinden, daß das in dem Glas-

röhrchen befindliche Fett sich in gleicher Höhe wie die Quecksilberkugel des Thermometers befindet. Das Thermometer wird darauf in ein etwa 3 cm weites Probirröhrchen, in welchem sich die zur Erwärmung dienende Flüssigkeit (Glycerin) befindet, hineingebracht, und die Flüssigkeit erwärmt. Das Erwärmen muß, um jedes Ueberhizen zu vermeiden, sehr allmählich geschehen. Der Augenblick, da das Fettsäulchen vollkommen klar und durchsichtig geworden, ist als Schmelzpunkt festzuhalten.

Zur Ermittlung des Erstarrungspunkts bringt man eine 2 bis 3 cm hohe Schicht des geschmolzenen Butterfetts in ein dünnes Probirröhrchen oder Kölbchen und hängt in dasselbe mittelst eines Korkes ein Thermometer so ein, daß die Kugel desselben ganz von dem flüssigen Fette bedeckt ist. Man hängt alsdann das Probirröhrchen oder Kölbchen in ein mit warmem Wasser von 40 bis 50° gefülltes Becherglas und läßt allmählich erkalten. Die Quecksilbersäule sinkt nach und nach und bleibt bei einer bestimmten Temperatur eine Zeit lang stehen, um dann weiter zu sinken. Das Fett erstarrt während des Konstantbleibens; die dabei herrschende Temperatur ist der Erstarrungspunkt.

Mitunter findet man bis zum Anfange des Erstarrens ein Sinken der Quecksilbersäule und alsdann während des vollständigen Erstarrens wieder ein Steigen. Man betrachtet in diesem Falle die höchste Temperatur, auf welche das Quecksilber während des Erstarrens wieder steigt, als den Erstarrungspunkt.

b) Bestimmung des Brechungsvermögens mit dem Butterrefraktometer der Firma Carl Zeiß, optische Werkstätte in Jena.

Die wesentlichen Theile des Butterrefraktometers (vergl. Abbildung 1) sind 2 Glasprismen, die in den zwei Metallgehäusen A und B enthalten sind. Je eine Fläche der beiden Glasprismen liegt frei. Das Gehäuse B ist um die Achse C drehbar, so daß die beiden freien Glasflächen der Prismen auf einander gelegt und von einander entfernt werden können. Die beiden Metallgehäuse sind hohl; läßt man warmes Wasser hindurchfließen, so werden die Glasprismen erwärmt. An das Gehäuse A ist eine Metallhülse für ein Thermometer M angelegt, dessen Quecksilbergesäß bis in das Gehäuse A reicht. K ist ein Fernrohr, in dem eine von 0 bis 100 eingetheilte Skala angebracht ist; J ist ein Quecksilberspiegel, mit Hülfe dessen die Prismen und die Skala beleuchtet werden.

Zur Erzeugung des für die Butterprüfung erforderlichen warmen Wassers kann die in Abbildung 2 gezeichnete Heizvorrichtung dienen. Der einfache Heizkessel ist mit einem gewöhnlichen Thermometer T_1 und einem sogenannten Thermoregulator S_1 mit Gasbrenner B_1 versehen. Der Rohrstutzen A_1 steht durch einen Gummischlauch mit einem $\frac{1}{2}$ bis 1 m höher stehenden Gefäße C_1 mit kaltem Wasser (z. B. einer Glasflasche) in Verbindung; der Gummischlauch trägt einen Schraubenquetschhahn E_1 . Vor Anheizung des Kessels läßt man ihn durch Öffnen des Quetschhahns E_1 voll Wasser fließen, schließt dann den Quetschhahn, verbindet das Schlauchstück G_1 mit der Gasleitung und entzündet die Flamme bei B_1 . Durch Drehen an der Schraube P_1 regulirt man den Gaszufluß zu dem Brenner B_1 ein- für allemal in der Weise, daß die Temperatur des Wassers in dem Kessel 40 bis 45° C. beträgt. An Stelle der hier beschriebenen Heizvorrichtung können auch andere Einrichtungen verwendet werden, welche eine möglichst gleichbleibende Temperatur des Heizwassers gewährleisten. Falls eine Gasleitung nicht zur Verfügung steht, behilft man sich in der Weise, daß man das hochstehende Gefäß C_1 mit Wasser von etwa 45° füllt, dasselbe durch einen Schlauch unmittelbar mit dem Schlauchstücke D des Refraktometers verbindet und das warme Wasser durch das Prismengehäuse fließen läßt. Wenn die Temperatur des Wassers in dem hochstehenden Gefäße C_1 bis auf 40° gesunken ist, muß es wieder auf die Temperatur von 45° gebracht werden.

Dem Refraktometer werden zwei Thermometer beigegeben; das eine ist ein gewöhnliches, die Wärmegrade anzeigendes Thermometer, das andere hat eine besondere, eigens für die Prüfung von Butter beziehungsweise Schweineschmalz eingerichtete Eintheilung. An Stelle der Wärmegrade sind auf letzterem diejenigen höchsten Refraktometerzahlen aufgezeichnet, welche normales Butterfett beziehungsweise Schweineschmalz erfahrungsgemäß bei den betreffenden Temperaturen zeigt. Da die Refraktometerzahlen der Fette bei steigender Temperatur kleiner werden, so nehmen die Gradzahlen des besonderen Thermometers, im Gegensatz zu den gewöhnlichen Thermometern, von oben nach unten zu.

a. Aufstellung des Refraktometers und Verbindung mit der Heizvorrichtung.

Man hebt das Instrument aus dem zugehörigen Kasten heraus, wobei man nicht das Fernrohr K, sondern die Fußplatte ansaßt, und stellt es so auf, daß man bequem in das Fernrohr hinein-

schauen kann. Zur Beleuchtung dient das durch das Fenster einfallende Tageslicht oder das Licht einer Lampe.

Man verbindet das an dem Prismengehäuse *B* des Refraktometers (Abbildung 1) angebrachte Schlauchstück *D* mit dem Rohrstutzen *D*₁ des Heizkessels; gleichzeitig schiebt man über das an der Metallhülse des Refraktometers angebrachte Schlauchstück *E* einen Gummischlauch, den man zu einem tiefer stehenden leeren Gefäß oder einem Wasserablaufbecken leitet. Man öffnet hierauf den Schraubenquetschhahn *E*₁ und läßt aus dem Gefäße *C*₁ (Abbildung 2) Wasser in den Heizkessel fließen. Dadurch wird warmes Wasser durch den Rohrstutzen *D*₁ (Abbildung 2) und mittelst des Gummischlauchs durch das Schlauchstück *D* (Abbildung 1) in das Prismengehäuse *B*, von hier aus durch den in der Abbildung 1 gezeichneten Schlauch nach dem Prismengehäuse *A* gedrängt und fließt durch die Metallhülse des Thermometers *M*, den Stutzen *E* und den daran angebrachten Schlauch ab. Die beiden Glasprismen und das Quecksilbergefäß des Thermometers werden durch das warme Wasser erwärmt.

Durch geeignete Stellung des Quetschhahns regelt man den Wasserzufluß zu dem Heizkessel so, daß das aus *E* austretende Wasser nur in schwachem Strahle ausfließt und daß bei Verwendung des gewöhnlichen Thermometers dieses möglichst nahe eine Temperatur von 40° anzeigt.

β. Aufbringen des geschmolzenen Butterfetts auf die Prismenfläche und Ableseung der Refraktometerzahl.

Man öffnet das Prismengehäuse des Refraktometers, indem man den Stift *F* (Abbildung 1) etwa eine halbe Umdrehung nach rechts dreht, bis Anschlag erfolgt; dann läßt sich die eine Hälfte des Gehäuses (*B*) zur Seite legen. Die Stütze *H* hält *B* in der in Abbildung 1 dargestellten Lage fest. Man richtet das Instrument mit der linken Hand so weit auf, daß die freiliegende Fläche des Glasprismas *B* annähernd horizontal liegt, bringt mit Hilfe eines kleinen Glasstabs drei Tropfen des filtrirten Butterfetts auf die Prismenfläche, vertheilt das geschmolzene Fett mit dem Glasstäbchen so, daß die ganze Glasfläche davon benetzt ist, und schließt dann das Prismengehäuse wieder. Man drückt zu dem Zwecke den Theil *B* an *A* an und führt den Stift *F* durch Drehung nach links wieder in seine anfängliche Lage zurück; dadurch wird der Theil *B* am Zurückfallen verhindert und zugleich ein dichtes Aufeinanderliegen der beiden Prismenflächen bewirkt. Das Instrument stellt man dann wieder auf seine Bodenplatte und giebt dem Spiegel eine solche Stellung, daß die Grenzlinie zwischen dem hellen und dunklen Theile des Gesichtsfeldes deutlich zu sehen ist, wobei nöthigenfalls der ganze Apparat etwas verschoben oder gedreht werden muß. Ferner stellt man den oberen ausziehbaren Theil des Fernrohrs so ein, daß man die Skala scharf sieht.

Nach dem Aufbringen des geschmolzenen Butterfetts auf die Prismenfläche wartet man etwa 3 Minuten und liest dann in dem Fernrohr ab, an welchem Theilstriche der Skala die Grenzlinie zwischen dem hellen und dunklen Theile des Gesichtsfeldes liegt; liegt sie zwischen zwei Theilstrichen, so werden die Bruchtheile durch Abschätzen ermittelt. Sofort hinterher liest man das Thermometer ab.

1. Bei Verwendung des gewöhnlichen Thermometers sind die abgelesenen Refraktometerzahlen in der Weise auf die Normaltemperatur von 40° umzurechnen, daß für jeden Temperaturgrad, den das Thermometer über 40° zeigt, 0,55 Theilstriche zu der abgelesenen Refraktometerzahl zuzuzählen sind, während für jeden Temperaturgrad, den das Thermometer unter 40° zeigt, 0,55 Theilstriche von der abgelesenen Refraktometerzahl abzuziehen sind.

2. Bei Verwendung des Thermometers mit besonderer Eintheilung zieht man die an dem Thermometer abgelesenen Grade von der in dem Fernrohr abgelesenen Refraktometerzahl ab und giebt den Unterschied mit dem zugehörigen Vorzeichen an. Wurde z. B. im Fernrohre die Refraktometerzahl 44,5, am Thermometer aber 46,7° abgelesen, so ist die Refraktometerdifferenz des Fettes $44,5 - 46,7 = -2,2$.

Die Refraktometerprobe kann nur als Vorprüfung herangezogen werden; sie hat für sich allein keinen ausschlaggebenden Werth.

γ. Reinigung des Refraktometers.

Nach jedem Versuche müssen die Oberflächen der Prismen und deren Metallfassungen sorgfältig von dem Fette gereinigt werden. Dies geschieht durch Abreiben mit weicher Leinwand oder weichem Filtrirpapier, wenn nöthig unter Benutzung von etwas Aether.

d. Prüfung der Refraktometerskala auf richtige Einstellung.

Vor dem erstmaligen Gebrauch und späterhin von Zeit zu Zeit ist das Refraktometer daraufhin zu prüfen, ob nicht eine Verschiebung der Skala stattgefunden hat. Hierzu bedient man sich der dem Apparate beigegebenen Normalflüssigkeit.*) Man schraubt das zu dem Refraktometer gehörige gewöhnliche Thermometer auf, läßt Wasser von Zimmertemperatur durch das Prismengehäuse fließen (man heizt also in diesem Falle die Heizvorrichtung nicht an), bestimmt in der vorher beschriebenen Weise die Refraktometerzahl der Normalflüssigkeit und liest gleichzeitig den Stand des Thermometers ab. Wenn die Skala richtig eingestellt ist, muß die Normalflüssigkeit bei verschiedenen Temperaturen folgende Refraktometerzahlen zeigen:

Bei einer Temperatur von	Skalen- theile	Bei einer Temperatur von	Skalen- theile	Bei einer Temperatur von	Skalen- theile
25 ° Celsius	71,2	19 ° Celsius	74,9	13 ° Celsius	78,6
24 ° =	71,8	18 ° =	75,5	12 ° =	79,2
23 ° =	72,4	17 ° =	76,1	11 ° =	79,8
22 ° =	73,0	16 ° =	76,7	10 ° =	80,4
21 ° =	73,6	15 ° =	77,3	9 ° =	81,0
20 ° =	74,3	14 ° =	77,9	8 ° =	81,6

Weicht die Refraktometerzahl bei der Versuchstemperatur von der in der Tabelle angegebenen Zahl ab, so ist die Skala bei der seitlichen kleinen Oeffnung G (Abbildung 1) mit Hilfe des dem Instrumente beigegebenen Uhrschlüssels wieder richtig einzustellen.

c) Bestimmung der freien Fettsäuren (des Säuregrads).

5 bis 10 g Butterfett werden in 30 bis 40 ccm einer säurefreien Mischung gleicher Raumtheile Alkohol und Aether gelöst und unter Verwendung von Phenolphthalein (in einprozentiger alkoholischer Lösung) als Indikator mit $\frac{1}{10}$ -Normal-Alkalilauge titirt. Die freien Fettsäuren werden in Säuregraden ausgedrückt. Unter Säuregrad eines Fettes versteht man die Anzahl Kubikcentimeter Normal-Alkali, die zur Sättigung von 100 g Fett erforderlich sind.

d) Bestimmung der flüchtigen, in Wasser löslichen Fettsäuren (der Reichert-Meißl'schen Zahl).

Genau 5 g Butterfett werden mit einer Pipette in einem Kölbchen von 300 bis 350 ccm Inhalt abgewogen und das Kölbchen auf das kochende Wasserbad gestellt. Zu dem geschmolzenen Fette läßt man aus einer Pipette unter Vermeidung des Einblasens 10 ccm einer alkoholischen Kalilauge (20 g Kaliumhydroxyd in 100 ccm Alkohol von 70 Volumprozent gelöst) fließen. Während man nun den Kolbeninhalt durch Schütteln öfter zertheilt, läßt man den Alkohol zum größten Theile weggehen; es tritt bald Schaumbildung ein, die Verseifung geht zu Ende und die Seife wird zähflüssig; sodann bläst man so lange in Zwischenräumen von etwa je $\frac{1}{2}$ Minute mit einem Handblasbalg unter gleichzeitiger schüttelnder Bewegung des Kolbens Luft ein, bis durch den Geruch kein Alkohol mehr wahrzunehmen ist. Der Kolben darf hierbei nur immer so lange und so weit vom Wasserbade entfernt werden, als es die Schüttelbewegung erfordert. Man verfährt am besten in der Weise, daß man mit der Rechten den Ballon des Blasbalges drückt, während die Linke den Kolben, in dessen Hals das mit einem gebogenen Glasrohre versehene Schlauchende des Ballons eingeführt ist, faßt und schüttelt. Auf diese Art ist in 15, längstens in 25 Minuten die Verseifung und die vollständige Entfernung des Alkohols bewerkstelligt. Man läßt nun sofort 100 ccm Wasser zufließen und erwärmt den Kolbeninhalt noch mäßig einige Zeit, während welcher der Kolben lose bedeckt auf dem Wasserbade stehen bleibt, bis die Seife vollkommen klar gelöst ist. Sollte hierbei ausnahmsweise keine völlig klare Lösung zu erreichen sein, so wäre der Versuch wegen ungenügender Verseifung zu verwerfen und ein neuer anzustellen.

Zu der etwa 50 ° warmen Lösung fügt man sofort 40 ccm verdünnte Schwefelsäure (1 Raumtheil konzentrierte Schwefelsäure auf 10 Raumtheile Wasser) und einige erbsengroße Wismutsteinstückchen. Der auf ein doppeltes Drahtnetz gesetzte Kolben wird darauf sofort mittelst eines Schwannenhalsförmig

*) Dieselbe ist von der Firma Carl Zeiß in Jena zu beziehen.

gebogenen Glasrohrs (von 20 cm Höhe und 6 mm lichter Weite), welches an beiden Enden stark abgechrägt ist, mit einem Kühler (Länge des vom Wasser umspülten Theiles nicht unter 50 cm) verbunden, und sodann werden genau 110 ccm Flüssigkeit abdestillirt (Destillationsdauer nicht über $\frac{1}{2}$ Stunde). Das Destillat mischt man durch Schütteln, filtrirt durch ein trockenes Filter und mißt 100 ccm ab. Diese werden nach Zusatz von 3 bis 4 Tropfen Phenolphthaleinlösung mit $\frac{1}{10}$ -Normal-Alkalilauge titrirt. Der Verbrauch wird durch Hinzuzählen des zehnten Theiles auf die Gesamtmenge des Destillats berechnet. Bei jeder Versuchsreihe führt man einen blinden Versuch aus, indem man 10 ccm der alkoholischen Kalilauge mit so viel verdünnter Schwefelsäure versetzt, daß ungefähr eine gleiche Menge Kali wie bei der Verseifung von 5 g Fett ungebunden bleibt, und sonst wie bei dem Hauptversuche verfährt. Die bei dem blinden Versuche verbrauchten Kubikcentimeter $\frac{1}{10}$ -Normal-Alkalilauge werden von den bei dem Hauptversuche verbrauchten abgezogen. Die so erhaltene Zahl ist die Reichert-Meißlsche Zahl. Die alkoholische Kalilauge genügt den Anforderungen, wenn bei dem blinden Versuche nicht mehr als 0,4 ccm $\frac{1}{10}$ -Normal-Alkalilauge zur Sättigung von 110 ccm Destillat verbraucht werden.

Die Verseifung des Butterfettes kann statt mit alkoholischem Kali auch nach folgendem Verfahren ausgeführt werden. Zu genau 5 g Butterfett giebt man in einem Kölbchen von etwa 300 ccm Inhalt 20 g Glycerin und 2 ccm Natronlauge (erhalten durch Auflösen von 100 Gewichtstheilen Natriumhydroxyd in 100 Gewichtstheilen Wasser, Absetzenlassen des Ungelösten und Abgießen der klaren Flüssigkeit). Die Mischung wird unter beständigem Umschwenken über einer kleinen Flamme erhitzt; sie geräth alsbald ins Sieden, das mit starkem Schäumen verbunden ist. Wenn das Wasser verdunstet ist (in der Regel nach 5 bis 8 Minuten), wird die Mischung vollkommen klar; dies ist das Zeichen, daß die Verseifung des Fettes vollendet ist. Man erhitzt noch kurze Zeit und spült die an den Wänden des Kolbens haftenden Theilchen durch wiederholtes Umschwenken des Kolbeninhalts herab. Dann läßt man die flüssige Seife auf etwa 80 bis 90° abkühlen und wägt 90 g Wasser von etwa 80 bis 90° hinzu. Meist entsteht sofort eine klare Seifenlösung; anderenfalls bringt man die abgesetzten Seifentheile durch Erwärmen auf dem Wasserbade in Lösung. Man versetzt die Seifenlösung mit 50 ccm verdünnter Schwefelsäure (25 ccm konzentrierte Schwefelsäure im Liter enthaltend) und verfährt weiter wie bei der Verseifung mit alkoholischem Kali.

e) Bestimmung der Verseifungszahl (der Röttstorferschen Zahl).

Man wägt 1 bis 2 g Butterfett in einem Kölbchen aus Jenaer Glas von 150 ccm Inhalt ab, setzt 25 ccm einer annähernd $\frac{1}{2}$ -normalen alkoholischen Kalilauge hinzu, verschließt das Kölbchen mit einem durchbohrten Korke, durch dessen Oeffnung ein 75 cm langes Kühlrohr aus Kaliglas führt. Man erhitzt die Mischung auf dem kochenden Wasserbade 15 Minuten lang zum schwachen Sieden. Um die Verseifung zu vervollständigen, ist der Kolbeninhalt durch öfteres Umschwenken, jedoch unter Vermeidung des Verspritzens an den Kühlrohrverschluß, zu mischen. Das Ende der Verseifung ist daran zu erkennen, daß der Kolbeninhalt eine gleichmäßige, vollkommen klare Flüssigkeit darstellt, in der keine Fetttröpfchen mehr sichtbar sind. Man versetzt die vom Wasserbade genommene Lösung mit einigen Tropfen alkoholischer Phenolphthaleinlösung und titrirt die noch heiße Seifenlösung sofort mit $\frac{1}{2}$ -Normalsalzsäure zurück. Die Grenze der Neutralisation ist sehr scharf; die Flüssigkeit wird beim Uebergang in die saure Reaktion rein gelb gefärbt.

Bei jeder Versuchsreihe sind mehrere blinde Versuche in gleicher Weise, aber ohne Anwendung von Fett, auszuführen, um den Wirkungswert der alkoholischen Kalilauge gegenüber der $\frac{1}{2}$ -normalen Salzsäure festzustellen.

Aus den Versuchsergebnissen berechnet man, wieviel Milligramm Kaliumhydroxyd erforderlich sind, um genau 1 g des Butterfettes zu verseifen. Dies ist die Verseifungszahl oder Röttstorfersche Zahl des Butterfettes.

Zu d und e: Die Bestimmung der Reichert-Meißlschen sowie der Röttstorferschen Zahl kann auch in folgender Weise verbunden werden:

Man löst 20 Gewichtstheile möglichst blanke Stangen mit Alkohol gereinigtem Natrium in etwa 60 Gewichtstheilen absolutem Alkohol durch anhaltendes Schütteln in einer verschlossenen Flasche auf. Sodann läßt man absetzen und gießt die obere klare Lösung durch Glaswolle oder Asbest ab. Ihr Gehalt an Kaliumhydroxyd wird bestimmt und die Lösung darauf soweit mit Wasser und Alkohol verdünnt, daß sie in je 10 ccm etwa 1,3 g Kaliumhydroxyd und einen Alkoholgehalt von ungefähr 70 Volumprozent aufweist.

Ferner vermischt man verdünnte Schwefelsäure mit Wasser und Alkohol in der Weise, daß eine alkoholische Normalschwefelsäure in 70-volumprozentigem Alkohol (98 g Schwefelsäure im Liter) erhalten wird.

Genau 5 g Butterfett werden darauf in einem starkwandigen Kolben von Jenaer Glas von etwa 300 ccm Inhalt abgewogen und mit einer genau geeichten Pipette 10 ccm der vorstehend beschriebenen alkoholischen Kalilauge mit der Vorsicht hinzugemessen, daß man nach Ablauf von nahezu 10 ccm erst 1 bis 2 Minuten wartet, bevor man auf den Ablaufstrich genau einstellt. Der Kolben wird sodann mit einem 1 m langen ziemlich weiten Kühlrohre versehen, welches oben durch ein Bunsensches Ventil abgeschlossen ist, und auf ein siedendes Wasserbad gebracht.

Sobald der Alkohol in das Kühlrohr befüllt und die ersten Tropfen zurücklaufen, schwenkt man den Kolben über dem Wasserbade kräftig, jedoch unter Vermeidung des Verspritzens an den Kühlrohrverschluß, so lange um, bis eine gleichmäßige Lösung entstanden ist. Dann setzt man den Kolben noch mindestens 5, höchstens 10 Minuten lang auf das Wasserbad, schwenkt während dieser Zeit noch einige Male gelinde um und hebt den Kolben vom Wasserbade. Nachdem der Kolbeninhalt soweit erkaltet ist, daß kein Alkohol mehr aus dem Kühlrohre zurücktropft, läßt man durch das Bunsensche Ventil Luft eintreten, nimmt das Kühlrohr ab und titriert sofort nach Zusatz von 3 Tropfen Phenolphthaleinlösung mit der alkoholischen Normalschwefelsäure bis zur rothgelben Farbe. Dann setzt man noch 0,5 ccm Phenolphthaleinlösung zu und titriert mit einigen Tropfen der alkoholischen Normalschwefelsäure scharf bis zur rein gelben Farbe. Die verbrauchten Kubikcentimeter Schwefelsäure werden abgezogen von der in einem blinden Versuche für 10 ccm Kalilauge ermittelten Säuremenge, und die Differenz durch Multiplikation mit $0,2 \times 56,14 = 11,23$ auf die Verseifungszahl umgerechnet.

Beispiel: 10 ccm alkoholische Kalilauge = 22,80 ccm alkoholische Normalschwefelsäure.

5,0 g Butterfett zurücktirt mit 2,95 ccm Schwefelsäure.

Somit 22,80

— 2,95

19,85, und $19,85 \times 11,23 = 222,9$ Verseifungszahl.

Zu dem Kolbeninhalte werden darauf etwa 10 Tropfen der alkoholischen Kalilauge hinzugegeben und der Alkohol im Wasserbad unter Schütteln des Kolbens, schließlich durch Einblasen von Luft, in möglichst kurzer Zeit vollständig verjagt. Die trockene Seife wird in 100 ccm kohlensäurefreiem Wasser unter Erwärmen gelöst, dann auf etwa 50° abgekühlt. Das Ansäuern mit Schwefelsäure, das Uebertreiben und Titriren der flüchtigen Säuren, sowie die Berechnung der Reichert-Weißschen Zahl und die Ausführung des blinden Versuchs geschehen darauf in der unter d angegebenen Weise.

f) Bestimmung der unlöslichen Fettsäuren (der Sehnerschen Zahl).

3 bis 4 g Fett werden in einer Porzellanschale von etwa 10 cm Durchmesser mit 1 bis 2 g Natrium und 50 ccm Alkohol versetzt und unter öfterem Umrühren auf dem Wasserbad erwärmt, bis das Fett vollständig verseift ist. Die Seifenlösung wird bis zur Syrupdicke verdampft, der Rückstand in 100 bis 150 ccm Wasser gelöst und mit Salzsäure oder Schwefelsäure angesäuert. Man erhitzt, bis sich die Fettsäuren als klares Del an der Oberfläche gesammelt haben, und filtriert durch ein vorher bei 100° getrocknetes und gewogenes Filter aus sehr dichtem Papiere. Um ein trübes Durchlaufen der Flüssigkeit zu vermeiden, füllt man das Filter zunächst zur Hälfte mit heißem Wasser an und gießt erst dann die Flüssigkeit mit den Fettsäuren darauf. Man wäscht mit siedendem Wasser bis zu 2 Liter Waschwasser aus, wobei man stets dafür sorgt, daß das Filter nicht vollständig abläuft.

Nachdem die Fettsäuren erstarrt sind, werden sie sammt dem Filter in ein Wäggläschen gebracht und bei 100° C bis zum konstanten Gewichte getrocknet oder in Aether gelöst, in einem tarirten Kölbchen nach dem Abdampfen des Aethers getrocknet und gewogen. Aus dem Ergebnisse berechnet man, wieviel Gewichtstheile unlösliche Fettsäuren in 100 Gewichtstheilen Fett enthalten sind, und erhält so die Sehnersche Zahl.

g) Bestimmung der Jodzahl nach von Hübl.

Erforderliche Lösungen:

1. Es werden einerseits 25 g Jod, andererseits 30 g Quecksilberchlorid in je 500 ccm fuselfreiem Alkohol von 95 Volumprozent gelöst, letztere Lösung, wenn nöthig, filtriert und beide Lösungen getrennt aufbewahrt. Die Mischung beider Lösungen erfolgt zu gleichen Theilen und soll mindestens 48 Stunden vor dem Gebrauche stattfinden.

2. Natriumthiosulfatlösung. Sie enthält im Liter etwa 25 g des Salzes. Die bequemste Methode zur Titerstellung ist die Volhardsche: 3,870 g wiederholt umkrystallisiertes und nach Volhards Angaben geschmolzenes Kaliumbichromat löst man zum Liter auf. Man giebt 15 ccm einer 10prozentigen Jodkaliumlösung in ein dünnwandiges Kölbchen mit eingeriebenem Glasstopfen von etwa 250 ccm Inhalt, säuert die Lösung mit 5 ccm konzentrierter Salzsäure an und verdünnt sie mit 100 ccm Wasser. Unter tüchtigem Umschütteln bringt man hierauf 20 ccm der Kaliumbichromatlösung zu. Jeder Kubikcentimeter derselben macht genau 0,01 g Jod frei. Man läßt nun unter Umschütteln von der Natriumthiosulfatlösung zufließen, wodurch die anfangs stark braune Lösung immer heller wird, setzt, wenn sie nur noch weingelb ist, etwas Stärkelösung hinzu und läßt unter jeweiligem kräftigem Schütteln noch soviel Natriumthiosulfatlösung vorsichtig zufließen, bis der letzte Tropfen die Blaufärbung der Jodstärke eben zum Verschwinden bringt. Die Kaliumbichromatlösung läßt sich lange unverändert aufbewahren und ist stets zur Kontrolle des Titers der Natriumthiosulfatlösung vorrätzig, welche besonders im Sommer öfters neu festzustellen ist.

Berechnung: Da 20 ccm der Kaliumbichromatlösung 0,2 g Jod freimachen, wird die gleiche Menge Jod von der verbrauchten Anzahl Kubikcentimeter Natriumthiosulfatlösung gebunden. Daraus berechnet man, wieviel Jod 1 ccm Natriumthiosulfatlösung entspricht. Die erhaltene Zahl, den Koeffizienten für Jod, bringt man bei allen folgenden Versuchen in Rechnung.

3. Chloroform; am besten eigens gereinigt.

4. 10prozentige Jodkaliumlösung.

5. Stärkelösung:

Man erhitzt eine Messerspitze voll „löslicher Stärke“ in etwas destillirtem Wasser; einige Tropfen der unfiltrirten Lösung genügen für jeden Versuch.

Ausführung der Bestimmung der Jodzahl.

Man bringt 0,8 bis 1 g geschmolzenes Butterfett in ein Kölbchen der unter Nr. 2 beschriebenen Art, löst das Fett in 15 ccm Chloroform und läßt 30 ccm Jodlösung (Nr. 1) zufließen, wobei man die Pipette bei jedem Versuch in genau gleicher Weise entleert. Sollte die Flüssigkeit nach dem Umschwenken nicht völlig klar sein, so wird noch etwas Chloroform hinzugefügt. Tritt binnen kurzer Zeit fast vollständige Entfärbung der Flüssigkeit ein, so muß man noch Jodlösung zugeben. Die Jodmenge muß so groß sein, daß noch nach 1½ bis 2 Stunden die Flüssigkeit stark braun gefärbt erscheint. Nach dieser Zeit ist die Reaktion beendet. Die Versuche sind bei Temperaturen von 15 bis 18° anzustellen, die Einwirkung direkten Sonnenlichts ist zu vermeiden.

Man versetzt dann die Mischung mit 15 ccm Jodkaliumlösung (Nr. 2), schwenkt um und fügt 100 ccm Wasser hinzu. Scheidet sich hierbei ein rother Niederschlag aus, so war die zugegebene Menge Jodkalium ungenügend, doch kann man diesen Fehler durch nachträglichen Zusatz von Jodkalium verbessern. Man läßt nun unter oftmaligem Schütteln solange Natriumthiosulfatlösung zufließen, bis die wässerige Flüssigkeit und die Chloroformschicht nur mehr schwach gefärbt sind. Setzt wird etwas Stärkelösung zugegeben und zu Ende titirt. Mit jeder Versuchsreihe ist ein sogenannter blinder Versuch, d. h. ein solcher ohne Anwendung eines Fettes zur Prüfung der Reinheit der Reagentien (namentlich auch des Chloroforms) und zur Feststellung des Titers der Jodlösung zu verbinden.

Bei der Berechnung der Jodzahl ist der für den blinden Versuch nöthige Verbrauch in Abzug zu bringen. Man berechnet aus den Versuchsergebnissen, wieviel Gramm Jod von 100 g Butterfett aufgenommen worden sind, und erhält so die Hüblsche Jodzahl des Butterfettes.

Da sich bei der Bestimmung der Jodzahl die geringsten Versuchsfehler in besonders hohem Maße multiplizieren, so ist peinlich genaues Arbeiten erforderlich. Zum Abmessen der Lösungen sind genau eingetheilte Pipetten und Büretten, und zwar für jede Lösung stets das gleiche Meßinstrument zu verwenden.

b) Bestimmung der unverseifbaren Bestandtheile.

10 g Butterfett werden in einer Schale mit 5 g Kaliumhydroxyd und 50 ccm Alkohol verseift; die Seifenlösung wird mit einem gleichen Raumtheile Wasser verdünnt und mit Petroleumäther ausgeschüttelt. Der mit Wasser gewaschene Petroleumäther wird verdunstet, der Rückstand nochmals mit alkoholischem Kali verseift und die mit dem gleichen Raumtheile Wasser verdünnte Seifenlösung mit Petroleumäther ausgeschüttelt. Der mit Wasser gewaschene Petroleumäther wird verdunstet, der Rückstand getrocknet und gewogen.

i) **Nachweis fremder Farbstoffe.**

Die Gegenwart fremder Farbstoffe erkennt man durch Schütteln des geschmolzenen Butterfetts mit absolutem Alkohol oder mit Petroleumäther vom spezifischen Gewichte 0,638. Nicht künstlich gefärbtes Butterfett erteilt diesen Lösungsmitteln keine oder nur eine schwach gelbliche Färbung, während sie sich bei gefärbtem Butterfette deutlich gelb färben.

Zum Nachweise gewisser Theerfarbstoffe werden 2 bis 3 g Butterfett in 5 ccm Aether gelöst und die Lösung in einem Probirrohrchen mit 5 ccm konzentrierter Salzsäure vom spezifischen Gewicht 1,125 kräftig geschüttelt. Bei Gegenwart gewisser Azofarbstoffe färbt sich die unten sich absetzende Salzsäureschicht deutlich roth.

k) **Nachweis von Sesamöl.**

a. Wenn keine Farbstoffe vorhanden sind, die sich mit Salzsäure roth färben, so werden 5 ccm geschmolzenes Butterfett mit 0,1 ccm einer alkoholischen Furfurollösung (1 Raumtheil farbloses Furfurol in 100 Raumtheilen absoluten Alkohols gelöst) und mit 10 ccm Salzsäure vom spezifischen Gewicht 1,19 mindestens $\frac{1}{2}$ Minute lang kräftig geschüttelt. Wenn die am Boden sich abscheidende Salzsäure eine nicht alsbald verschwindende deutliche Rothfärbung zeigt, so ist die Gegenwart von Sesamöl nachgewiesen.

β. Wenn Farbstoffe vorhanden sind, die durch Salzsäure roth gefärbt werden, so schüttelt man 10 ccm geschmolzenes Butterfett in einem kleinen cylindrischen Scheidetrichter mit 10 ccm Salzsäure vom spezifischen Gewicht 1,125 etwa $\frac{1}{2}$ Minute lang. Die unten sich ansammelnde rotgefärbte Salzsäureschicht läßt man abfließen, fügt zu dem in dem Scheidetrichter enthaltenen geschmolzenen Fette nochmals 10 ccm Salzsäure vom spezifischen Gewicht 1,125 und schüttelt wiederum $\frac{1}{2}$ Minute lang. Ist die sich abscheidende Salzsäure noch roth gefärbt, so läßt man sie abfließen und wiederholt die Behandlung des geschmolzenen Fettes mit Salzsäure vom spezifischen Gewicht 1,125, bis letztere nicht mehr roth gefärbt wird. Man läßt alsdann die Salzsäure abfließen und prüft 5 ccm des so behandelten, geschmolzenen Butterfetts nach dem unter a beschriebenen Verfahren auf Sesamöl. Zu diesen Versuchen verwende man keine höhere Temperatur, als zur Erhaltung des Fettes in geschmolzenem Zustande nothwendig ist.

II. Untersuchung von Margarine.

Die Untersuchung der Margarine erfolgt nach denselben Grundsätzen wie die der Butter. Außerdem ist noch folgende Prüfung auszuführen:

Schätzung des Sesamölgehalts der Margarine.

0,5 ccm des geschmolzenen, klar filtrirten Margarinefettes werden mit 9,5 ccm Baumwollsamöln, das, nach dem unter I. k. beschriebenen Verfahren geprüft, mit Furfurol und Salzsäure keine Rothfärbung giebt, vermischt. Man prüft die Mischung nach dem unter I. k. angegebenen Verfahren auf Sesamöl. Hat die Margarine den vorgeschriebenen Gehalt an Sesamöl von der vorgeschriebenen Beschaffenheit, so muß die Sesamölreaktion noch deutlich eintreten.

III. Untersuchung von Schweineschmalz.

A. Probenentnahme.

Die Entnahme der Proben geschieht nach denselben Grundsätzen wie bei der Butter.

B. Ausführung der Untersuchung.

Bei der Untersuchung des Schweineschmalzes sind die refraktometrische Prüfung, die Bestimmung der Jodzahl und die Prüfungen auf Pflanzenöle stets auszuführen, die übrigen Verfahren nur unter besonderen Umständen.

1. Bestimmung des Wassers.

Die Bestimmung des Wassers ist nur dann erforderlich, wenn beim Schmelzen der Schmalzprobe sich dessen Gegenwart zu erkennen giebt. Sie erfolgt dann in gleicher Weise wie bei der Butter.

2. Bestimmung der Mineralbestandtheile.

10 g Schmalz werden geschmolzen und durch ein getrocknetes, dichtes Filter von bekanntem geringem Aschengehalte filtrirt. Man entfernt die größte Menge des Fettes von dem Filter durch Waschen mit entwässertem Aether, verascht alsdann das Filter und wägt die Asche.

3. Bestimmung des Fettes.

Man erhält den Fettgehalt des Schmalzes, indem man die Werthe für den Gehalt an Wasser und Mineralbestandtheilen von 100 abzieht.

4. Untersuchung des klar filtrirten Schmalzes.

- a) Bestimmung des Schmelz- und Erstarrungspunkts.
- b) Bestimmung des Brechungsvermögens.
- c) Bestimmung der freien Fettsäuren (des Säuregrads).
- d) Bestimmung der flüchtigen, in Wasser löslichen Fettsäuren (der Reichert-Meißlschen Zahl).
- e) Bestimmung der Verseifungszahl (der Röttstorferschen Zahl).
- f) Bestimmung der unlöslichen Fettsäuren (der Fehnerschen Zahl).
- g) Bestimmung der Jodzahl nach von Hübl.
- h) Bestimmung der unverseifbaren Bestandtheile.
- i) Nachweis von Sesamöl.

Diese Bestimmungen erfolgen in derselben Weise wie bei dem Butterfette mit folgenden Abweichungen:

1. Will man sich bei der Bestimmung des Brechungsvermögens eines besonders eingerichteten Thermometers bedienen, so muß es ein solches sein, das auch für Schweineschmalz bestimmt ist und eine dem entsprechende Eintheilung besitzt.
2. Bei dem Nachweise des Sesamöls ist auf Theersarbstoffe keine Rücksicht zu nehmen.

k) Nachweis von Baumwollsamendöl.

Erforderliche Lösungen.

I. 1 g Silbernitrat wird in 200 g reinem Alkohol von 98 Volumprozent gelöst und die Lösung mit 0,1 g Salpetersäure vom spezifischen Gewicht 1,53 und 40 g Aether versetzt; die schwach saure Mischung wird filtrirt.

II. Man mischt 100 g reinen Amylalkohol (Siedepunkt 130 bis 132° C.) und 15 g Rapsöl. Zunächst hat man sich davon zu überzeugen, daß beim Erhitzen einer Mischung der beiden Reagentien keine Reduktion des Silbernitrats eintritt, indem man 1 ccm der Silbernitratlösung und 10 ccm der Amylalkohol-Rapsölmischung mit einander mischt, gut durchschüttelt und an einem gegen die Einwirkung des Tageslichts geschützten Orte $\frac{1}{4}$ Stunde im kochenden Wasserbad erhitzt. Hierbei darf nicht die geringste Bräunung oder Schwärzung eintreten, wenn die Reagentien brauchbar sein sollen.

Ist die Brauchbarkeit der Reagentien erwiesen, so bringt man 5 ccm geschmolzenes und klar filtrirtes Schmalz in ein dünnwandiges Kölbchen, fügt 10 ccm absoluten Alkohol hinzu, erwärmt die Mischung im Wasserbade bis zur Lösung, giebt dann 10 ccm der Amylalkohol-Rapsölmischung und 1 ccm der Silbernitratlösung zu, schüttelt das Ganze gut durch, hängt das Kölbchen an einem vor der Einwirkung des Tageslichts möglichst geschützten Orte ins kochende Wasserbad und beläßt es genau $\frac{1}{4}$ Stunde darin. Bei Gegenwart von Baumwollsamendöl tritt eine Reduktion des Silbernitrats ein, wobei die Mischung eine tiefbraune bis schwarze Färbung annimmt.

l) Nachweis von Pflanzenölen im Schmalz mit Phosphormolybdän säure.

1 g des geschmolzenen und klar filtrirten Schmalzes löst man in einem dickwandigen, mit Stöpsel verschließbaren Probir Röhrchen in 5 ccm Chloroform, setzt 2 ccm einer frisch bereiteten Lösung von Phosphormolybdän säure oder phosphormolybdän saurem Natron und einige Tropfen Salpetersäure zu und schüttelt kräftig durch. Bei Abwesenheit von fetten Oelen bleibt das Gemisch gelb, bei deren Anwesenheit jedoch tritt eine Reduktion ein: die Mischung nimmt eine grünliche, bei bedeutenden Zusätzen eine smaragdgrüne Färbung an. Durch Vergleich mit reinem Schmalz läßt sich der Unterschied zwischen gelb und grün leichter beobachten. Läßt man einige Minuten stehen, so scheidet sich die Flüssigkeit in zwei Schichten; die untere (Chloroform) erscheint wasserhell, während die obere grün gefärbt ist. Man vermeide niedere Temperaturen, damit sich das Fett nicht in festem Zustande wieder abscheidet. Macht man die saure Mischung mit Ammoniak alkalisch, so geht die grüne Farbe in Blau über, dessen Intensität der vorherigen Grünfärbung entspricht. Ein nur schwach blauer Schimmer ist unberücksichtigt zu lassen.

m) Nachweis von Phytosterin (das aus zugefügten Pflanzenölen herrührt) im Schmalz.

Zu 50 g Fett setzt man in einem Kolben 20 g Kaliumhydroxyd, ebensoviel Wasser und, wenn sich das Kaliumhydroxyd gelöst hat, 50 ccm Alkohol (von 70 Volumprozent); man erwärmt solange auf dem Wasserbade, bis Verseifung eingetreten ist, verdünnt die Seifenlösung mit Wasser auf 1000 bis 1200 ccm und schüttelt sie in einem großen Scheidetrichter mit 500 ccm Aether durch. Der Aether wird nach dem Absetzen, das durch Zusatz von etwas Alkohol gefördert werden kann, von der wässerigen Flüssigkeit getrennt, wenn nöthig, durch ein trockenes Filter filtrirt, verdunstet, der Rückstand, welcher fast stets noch etwas unverseiftes Fett enthält, nochmals mit alkoholischer Kalilauge erwärmt und die wässerige Lösung wiederum mit wenig Aether geschüttelt. Nachdem die alkalische Lösung aus dem Scheidetrichter abgelassen ist, wird der Aether zur Entfernung von aufgenommener Seife mehrmals mit Wasser durchgeschüttelt, der Aether abdestillirt, der Rückstand in heißem Alkohol gelöst, letzterer bis auf 1 bis 2 ccm verdunstet und die beim Erkalten sich bildende Krystallmasse auf einer porösen Thonplatte ausgebreitet. Nach dem Trocknen bestimmt man ihren Schmelzpunkt (siehe I. B. 5. a).

Das Phytosterin der Pflanzenfette schmilzt bei 133 bis 136° C., das sich sonst ähnlich verhaltende Cholesterin, das sich in thierischen Fetten findet, schmilzt bei 146 bis 147° C.

IV. Untersuchung der übrigen Speisefette und Oele.

Die Untersuchung der übrigen Speisefette und Oele erfolgt nach den gleichen Grundsätzen wie die des Butterfettes und des Schweineschmalzes mit folgenden Abweichungen:

a) Bei festen Speisefetten.

Bei der Bestimmung der Refraktometerzahl muß man sich des gewöhnlichen Thermometers bedienen.

b) Bei Oelen.

1. Probenentnahme und Vorbereitung der Oele zur Untersuchung.

Aus dem gut durchmischten Delvorrathe sind mindestens 100 g Del zu entnehmen; die Delproben sind in reinen, trockenen Glasflaschen, die mit Kork oder eingeriebenen Glasstöpseln verschließbar sind, aufzubewahren und zu versenden. Falls die Oele ungelöste Bestandtheile enthalten, sind sie zu erwärmen und, wenn sie dann nicht vollkommen klar sind, durch ein trockenes Filter zu filtriren.

2. Bestimmung des Schmelz- und Erstarrungspunkts der Fettsäuren.

Bei flüssigen Fetten bestimmt man vielfach den Schmelz- und Erstarrungspunkt der aus ihnen gewonnenen Fettsäuren.

Zur Gewinnung der Fettsäuren aus den Oelen bedient man sich des unter I. 5. f. beschriebenen Verfahrens; falls die Bestimmung der unlöslichen Fettsäuren nach Gehner ausgeführt wurde, können die gewogenen Fettsäuren zur Bestimmung des Schmelz- und Erstarrungspunkts benutzt werden. Die Ausföhrung der letzteren erfolgt in derselben Weise wie bei den festen Fetten.

3. Bestimmung des Brechungsvermögens.

Bei der Bestimmung der Refraktometerzahl muß man sich des gewöhnlichen Thermometers bedienen. Die Ablefung ist hier häufig erschwert und ungenau, da in Folge des verschiedenen Zerstreungsvermögens der Oele und des dadurch hervorgerufenen Auftretens breiter farbiger Bänder der beleuchtete und der unbeleuchtete Theil des Gesichtsfeldes nicht durch eine scharfe Linie von einander getrennt sind. In diesem Falle beleuchtet man die Prismen nicht mit dem gemischten Tages- oder Lampenlichte, sondern mit einheitlichem Lichte, z. B. dem einer Natriumflamme.

Als Normaltemperatur für die Bestimmung des Brechungsvermögens der Oele gilt die Temperatur von 25°. Man stellt bei der Untersuchung der Oele den Thermoregulator des Heizkessels so ein, daß das Thermometer des Refraktometers möglichst nahe eine Temperatur von 25° anzeigt. Die Umrechnung der bei abweichenden Temperaturen abgelesenen Refraktometerzahlen auf die Normaltemperatur von 25° erfolgt nach denselben Grundsätzen wie bei dem Butterfette.

4. Bestimmung der Jodzahl nach von Hübl.

Von nicht trocknenden Delen verwendet man 0,3 bis 0,4 g und bemißt die Zeitdauer der Einwirkung auf 2 Stunden. Von trocknenden Delen verwendet man 0,15 bis 0,18 g und läßt die Jodlösung 18 Stunden darauf einwirken. In letzterem Falle ist sowohl zu Beginn als auch am Ende der Versuchsreihe ein blinder Versuch auszuführen.

V. Untersuchung von Käsen.

A. Probenentnahme und Vorbereitung der Käseproben.

Der zur Untersuchung gelangende Theil des Käses darf nicht nur der Rindenschicht oder dem inneren Theile entstammen, sondern muß einer Durchschnittsprobe entsprechen. Bei großen Käsen entnimmt man mit Hülfe des Käsestechers senkrecht zur Oberfläche ein cylindrisches Stück, bei kugelförmigen Käsen einen Kugelausschnitt. Kleine Käse nimmt man ganz in Arbeit. Die zu entnehmende Menge soll mindestens 300 g betragen.

Die Versendung der Käseproben muß entweder in gut gereinigten, schimmelfreien und verschließbaren Gefäßen von Porzellan, glasirtem Thone, Steingut oder Glas oder in Pergamentpapier eingehüllt geschehen. Harte Käse zerkleinert man vor der Untersuchung auf einem Reibeisen; weiche Käse werden mittelst einer Reibekeule in einer Reibschale zu einer gleichmäßigen Masse verarbeitet.

B. Ausführung der Untersuchung.

Die Auswahl der bei der Käseuntersuchung auszuführenden Bestimmungen richtet sich nach der Fragestellung. Handelt es sich um die Entscheidung der Frage, ob Milchfettkäse oder Margarinekäse vorliegt, so genügt die Untersuchung des Käsefettes.

1. Bestimmung des Wassers.

Die Wasserbestimmung kann mit der Bestimmung des Fettes verbunden werden. Man verfährt dabei folgendermaßen:

2,5 bis 5 g in kleine Würfel geschnittene Hartkäse werden in einem Erlemeyerschen Kölbchen genau abgemogen und auf 40° erwärmt, das Kölbchen wird darauf unter die Glocke einer Luftpumpe gebracht, um einen Theil des Wassers zu entfernen. Dies Erwärmen und Evakuiren wird solange wiederholt, bis keine merkliche Gewichtsabnahme mehr eintritt. Der entwässerte Rückstand wird zu wiederholten Malen mit kaltem Aether digerirt, die ätherische Lösung des Fettes jedes Mal durch ein gewogenes, zuvor mit Aether ausgezogenes Filter gegossen und der Rückstand in einem Schälchen zerdrückt. Nach nochmaligem Auswaschen mit Aether wird der Rückstand auf das Filter gebracht, dort wiederholt mit Aether nachgewaschen und zuletzt mit dem Filter in einen Extraktionsapparat gebracht, um ihn dort noch längere Zeit mit Aether auszuziehen. Dabei empfiehlt es sich, die Masse einige Male aus dem Extraktionsapparate herauszunehmen und wieder zu zerkleinern.

Den Rückstand trocknet man bei 100 bis 105° in einem Trockenschranke, bis keine Gewichtsabnahme mehr eintritt.

Die ätherischen Lösungen sammelt man in einem zuvor gewogenen Kölbchen, destillirt den Aether ab, trocknet das zurückbleibende Fett im Dampftrockenschrank und wägt es.

Aus der Differenz des Gewichts der ursprünglich verwendeten Käsemasse und der entfetteten Trockensubstanz ergibt sich die Menge des Wassers, vermehrt um die Menge des Fettes; zieht man die letztere hiervon ab, so erhält man die Menge des Wassers.

Hierbei ist zu berücksichtigen, daß sowohl die für das Wasser wie für das Fett gefundenen Zahlen einige andere Körper mit einschließen. Mit dem Wasser können beim Erwärmen einige andere flüchtige Stoffe (Ammoniak und in geringer Menge vorhandene andere Zersetzungsprodukte) fortgehen, und der Aether löst außer dem Fette auch noch andere Stoffe, wie z. B. Milchsäure, auf. Wenn diese Mengen im Allgemeinen auch nicht besonders ins Gewicht fallen, so ist es doch zweckmäßig, bei sauren Käsen, insonderheit bei Sauermilchkäsen, die Käseprobe für die Fettbestimmung mit Sodalösung bis zur

neutralen oder ganz schwach alkalischen Reaktion zu versehen, den Käse zu trocknen und dann erst die Wasser- und Fettbestimmung in der beschriebenen Weise vorzunehmen.

Das Wasser kann auch in der Weise bestimmt werden, daß 3 bis 5 g Käsemasse in einer Platinschale mit geglühtem Sande zerrieben und im Dampftrockenschranke bis zum gleichbleibenden Gewichte getrocknet werden.

2. Bestimmung des Fettes.

Die Bestimmung des Fettes kann nach Nr. 1 erfolgen, oder man bringt 3 bis 5 g Käsemasse in einen Mörser, auf dessen Boden sich eine entsprechende Menge geglühter Sand befindet, und erwärmt den Mörser einige Stunden im Dampftrockenschranke. Darauf zerreibt man die Masse mit Sand, füllt diese Mischung in eine entfettete Papierhülle, spült die Schale mit entwässertem Aether aus und zieht die Mischung im Extraktionsapparat 4 Stunden mit entwässertem Aether aus. Die Käsesandmischung wird darauf nochmals zerrieben und wiederum 2 Stunden extrahiert. Schließlich wird der Aether abdestilliert, der Rückstand 1 Stunde im Dampftrockenschranke getrocknet und gewogen.

3. Bestimmung des Gesamtstickstoffs.

1 bis 2 g Käsemasse werden in einem Rundkölbchen aus Kaliglas mit 25 ccm konzentrierter Schwefelsäure und 0,5 g Kupfersulfat gekocht, bis die Flüssigkeit farblos geworden ist; man verfährt dann weiter wie bei der Bestimmung des Kaseins in der Butter.

4. Bestimmung der löslichen Stickstoffverbindungen.

15 bis 20 g Käsemasse werden bei etwa 40° C. getrocknet und die getrocknete Masse in der unter Nr. 1 und 2 angegebenen Weise mit Aether extrahiert. 10 g der fettfreien Trockensubstanz verreibt man mit Wasser zu einem dünnflüssigen Breie, spült diesen in einen 500 ccm = Kolben, füllt mit Wasser bis zu etwa 450 ccm auf und läßt das Ganze unter zeitweiligem Umschütteln 15 Stunden bei gewöhnlicher Temperatur stehen. Dann füllt man die Flüssigkeit bis zur Marke auf, schüttelt um und filtriert. 100 ccm Filtrat werden in einem Rundkölbchen aus Kaliglas eingedampft und der Rückstand mit 25 ccm konzentrierter Schwefelsäure und 0,5 g Kupfersulfat gekocht, bis die Flüssigkeit farblos wird. Zur Bestimmung des Stickstoffs verfährt man dann weiter wie bei der Bestimmung des Kaseins in der Butter.

5. Bestimmung der freien Säure.

10 g Käsemasse werden mehrmals mit Wasser ausgekocht, die Auszüge vereinigt, filtriert und auf 200 ccm aufgefüllt. In 100 ccm der Flüssigkeit titriert man nach Zusatz einiger Tropfen einer alkoholischen Phenolphthaleinlösung die freie Säure mit $\frac{1}{10}$ -Normal-Alkalilauge. Die Säure des Käses ist auf Milchsäure zu berechnen; 1 ccm $\frac{1}{10}$ -Normal Alkalilauge entspricht 0,009 g Milchsäure.

6. Bestimmung der Mineralbestandtheile.

5 g Käsemasse werden in einer Platinschale mit kleiner Flamme verkohlt. Weiter wird wie bei der Bestimmung der Mineralbestandtheile in der Butter verfahren, ebenso bei der Bestimmung des Kochsalzes in der Käseasche.

7. Untersuchung des Käsefettes auf seine Abstammung.

a) Abscheidung des Fettes aus dem Käse.

α . 200 bis 300 g zerkleinerte Käsemasse werden im Trockenschrank auf 80 bis 90° C. erwärmt. Nach einiger Zeit schmilzt das Käsefett ab; es wird abgegossen und durch ein trockenes Filter filtriert.

β . 200 g Käsemasse werden mit Wasser zu einem Breie angerieben. Der Brei wird mit soviel Wasser in eine Flasche von 500 bis 600 ccm Inhalt mit möglichst weitem Halse gespült, daß insgesamt etwa 400 ccm verbraucht werden. Schüttelt oder zentrifugiert man die geschlossene Flasche, so scheidet sich das Käsefett in der Form von Butter oder Margarine an der Oberfläche ab. Die Butter oder Margarine wird abgehoben, mit Eis gekühlt, ausgeknetet, geschmolzen und das Fett durch ein trockenes Filter filtriert.

b) Untersuchung des Käsefetts.

Das Käsefett wird nach denselben Grundsätzen wie Butterfett untersucht. Handelt es sich um Margarinefäse, so ist noch folgende Prüfung des Käsefetts auszuführen:

Schätzung des Sesamölgehalts des Käsefetts.

1 cem Käsefett wird mit 9 cem Baumwollsamendöl, das, nach dem unter I. k. beschriebenen Verfahren geprüft, mit Furfurool und Salzsäure keine Rothfärbung giebt, vermischt. Man prüft die Mischung nach dem unter I. k. angegebenen Verfahren auf Sesamöl. Hat das Käsefett den vorgeschriebenen Gehalt an Sesamöl von der vorgeschriebenen Beschaffenheit, so muß die Sesamölreaktion noch deutlich eintreten.

Abbildung 1.

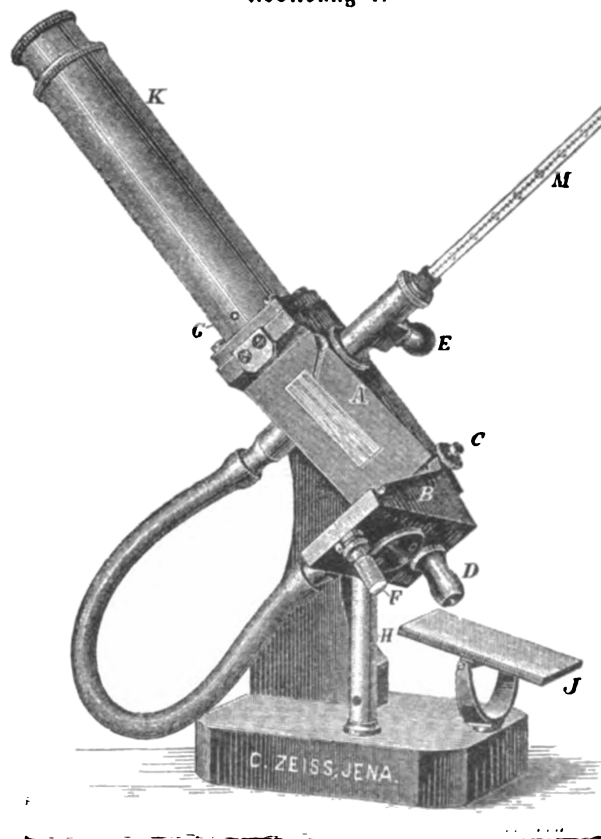
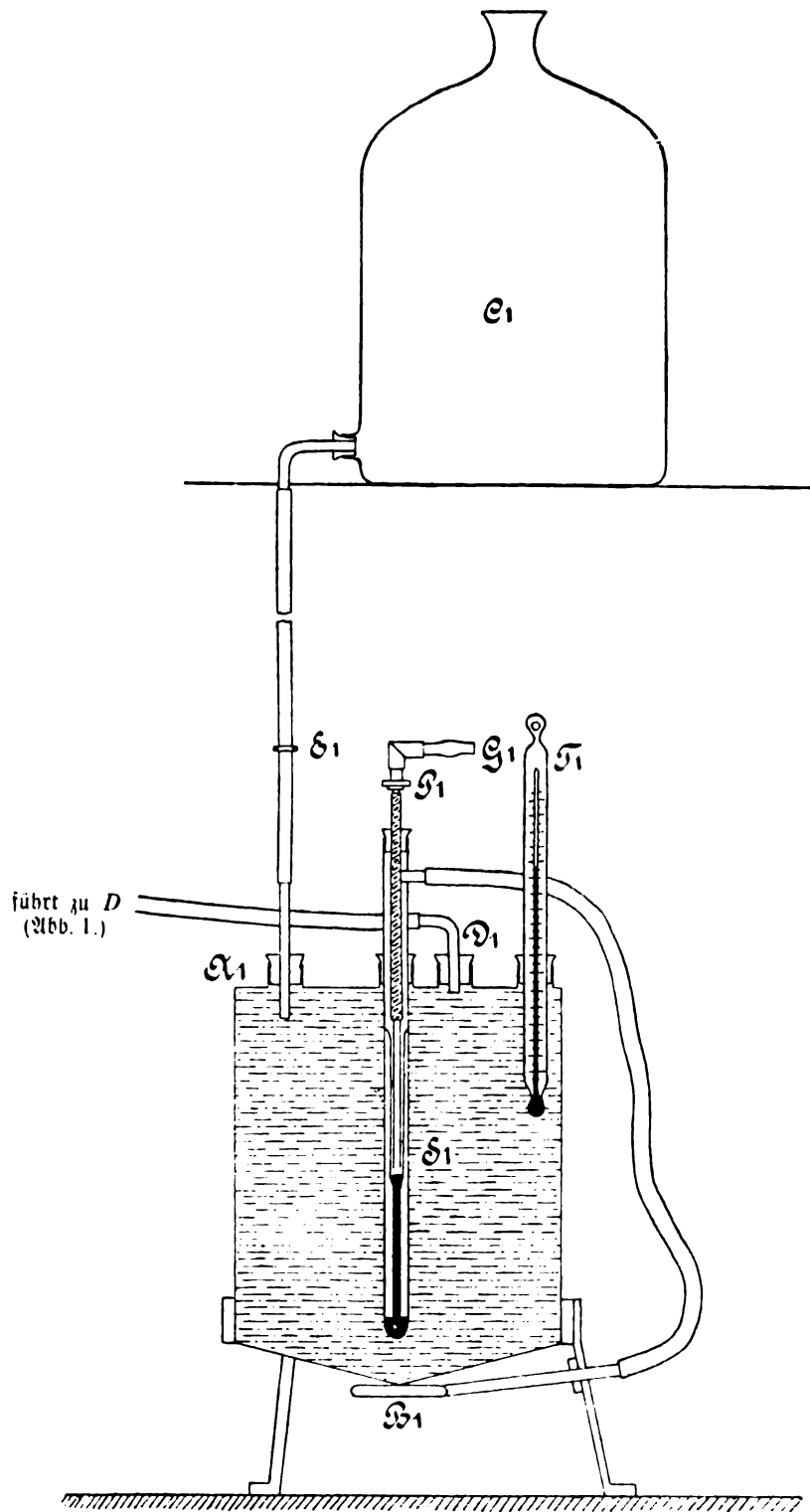


Abbildung 2.



Central-Blatt

für das

Deutsche Reich.

Herausgegeben

im

Reichsamt des Innern.

In beziehen durch alle Postanstalten und Buchhandlungen.

XXVI. Jahrgang.

Berlin, Freitag, den 15. April 1898.

№ 16.

Inhalt: 1. **Konsulat-Wesen:** Ernennung; — Ermächtigungen zur Vornahme von Civilstands-Akten; — Exequatur-Ertheilungen Seite 217
2. **Bank-Wesen:** Status der deutschen Notenbanken Ende März 1898 218
3. **Allgemeine Verwaltungs-Sachen:** Abänderung in Anlage D des Wahlreglements vom 28. Mai 1870 220

4. **Auswanderungs-Wesen:** Ertheilung der Erlaubniß zur Beförderung von Auswanderern 221
5. **Zoll- und Steuer-Wesen:** Bestellung eines Stations-Kontroleurs 224
6. **Polizei-Wesen:** Ausweisung von Ausländern aus dem Reichsgebiete 225

1. K o n s u l a t - W e s e n .

Seine Majestät der Kaiser haben im Namen des Reichs den Schiffsagenten Georg Capellis zum Vize-Konsul in Tripolis (Syrien) zu ernennen geruht.

Dem Kaiserlichen General-Konsul von Reichenau in Sofia ist auf Grund des §. 1 des Gesetzes vom 4. Mai 1870 in Verbindung mit §. 85 des Gesetzes vom 6. Februar 1875 für seinen Amtsbezirk die Ermächtigung ertheilt worden, bürgerlich gültige Eheschließungen von Reichsangehörigen und Schutzgenossen, mit Einschluß der unter deutschem Schutze lebenden Schweizer, vorzunehmen und die Geburten, Heirathen und Sterbefälle von solchen zu beurkunden.

Dem Verweser des Kaiserlichen Konsulats in Barna, Vize-Konsul Gabriel, ist auf Grund des §. 1 des Gesetzes vom 4. Mai 1870 in Verbindung mit §. 85 des Gesetzes vom 6. Februar 1875 für den Amtsbezirk des Konsulats und für die Dauer seiner dortigen Geschäftsführung die Ermächtigung ertheilt worden, bürgerlich gültige Eheschließungen von Reichsangehörigen und Schutzgenossen, mit Einschluß der unter deutschem Schutze lebenden Schweizer, vorzunehmen und die Geburten, Heirathen und Sterbefälle von solchen zu beurkunden.

Dem zum Kaiserlich russischen Konsul in Breslau ernannten Kaiserlich russischen Staatsrath und Kammerherrn von Essen ist das Exequatur Namens des Reichs ertheilt worden.

Dem zum Konsul für Mexiko in Düsseldorf ernannten Kaufmann Julius Albert ist Namens des Reichs das Exequatur ertheilt worden.

2. B a n k .

Status der deutschen Noten nach den im Reichsanzeiger veröffentlichten Wochenüber

(Die Beträge lauten

Passiva.

Rechnende Nummer	Bezeichnung der Banken.	Grundkapital.	Reservefond.	Notenumlauf.	Wegen 28. Febr. 1898.	Ungebedekte Noten.	Wegen 28. Febr. 1898.	Sonstige täglich fällige Verbindlichkeiten.	Wegen 28. Febr. 1898.	Verbindlichkeiten mit Kündigungsfrist.	Wegen 28. Febr. 1898.	Sonstige Passiva.	Wegen 28. Febr. 1898.	Summe der Passiva.	Wegen 28. Febr. 1898.	Event. Verbindlichkeiten und weitergegebenen inländischen Wechseln.
1.	2.	3.	4.	5.	6.	7.	8.	9.	10.	11.	12.	13.	14.	15.	16.	17.
1.	Reichsbank	120 000	30 000	1 281 217	+ 259 362	363 881	+ 340 191	452 958	- 41 148	—	—	14 191	- 20 724	1 898 366	+ 197 490	—
2.	Frankfurter Bank	18 000	4 800	15 282	+ 2 986	9 816	+ 1 507	4 359*	- 525	12 712	- 484	390	+ 139	55 548	+ 1 516	3 391
3.	Bayerische Notenbank . .	7 500	2 150	65 195	+ 4 495	32 990	+ 7 491	8 756	+ 286	—	—	3 148	- 719	86 755	+ 4 187	1 893
4.	Sächsische Bank zu Dresden	30 000	5 027	62 824	+ 16 673	24 842	+ 8 689	23 255	+ 4 718	13 885	- 7 376	497	+ 200	134 938	+ 14 404	2 723
5.	Württembergische Notenbank	9 000	851	24 787	+ 1 564	10 081	- 115	4 053	+ 992	416	+ 228	370	- 508	39 477	+ 2 307	912
6.	Badische Bank	9 000	1 634	15 929	+ 621	10 160	+ 151	3 750	- 41	—	—	917	+ 59	31 290	+ 639	1 874
7.	Bank für Süddeutschland .	15 672	1 798	15 496	+ 1 143	9 947	+ 650	784*	+ 690	—	—	411	- 655	34 161	+ 1 187	1 034
8.	Braunschweigische Bank. .	10 500	778	2 504	+ 229	1 801	+ 255	5 184	+ 1 029	1 060	- 181	221	- 405	20 247	+ 672	1 694
	Zusammen	219 672	47 104	1 483 231	+ 286 473	463 518	+ 358 819	503 099	- 33 909	27 523	- 7 813	20 145	- 22 613	2 300 777	+ 222 402	13 521

B e m e r k u n g e n .

- Zu Spalte 5*: Davon in Abschnitten zu 100 M. = 608 612 000 M.
 - 500 . = 27 781 000 M. (bei den Banken Nr. 1, 2, 4),
 - 1 000 . = 845 107 850 M. (. 1 und 2).
- Zu Spalte 9 Nr. 2*: Darunter 129 100 M. noch nicht zur Einlösung gelangte Guldennoten.
 . . . 9 . 7*: . . . 90 913 M. Gulden- und Thalernoten.

W e s e n.

Banken Ende März 1898

sichten, verglichen mit demjenigen Ende Februar 1898.

auf Tausend Mark.)

Activa.

MetaU- Bestand.	Wegen 28. Febr. 1898.	Reichs- Kassen- scheine.	Wegen 28. Febr. 1898.	Noten anderer Banken.	Wegen 28. Febr. 1898.	Wechsel.	Wegen 28. Febr. 1898.	Bombard.	Wegen 28. Febr. 1898.	Effekten.	Wegen 28. Febr. 1898.	Sonstige Aktiva.	Wegen 28. Febr. 1898.	Summe der Aktiva.	Wegen 28. Febr. 1898.	Raufende Nummer.
18.	19.	20.	21.	22.	23.	24.	25.	26.	27.	28.	29.	30.	31.	32.	33.	34
882 833	- 80 283	20 683	- 1 719	13 820	+ 1 173	770 297	+ 231 445	124 214	+ 38 570	30 963	+ 28 542	55 556	- 10 238	1 898 366	+ 197 490	1.
5 302	+ 861	25	- 5	139	+ 23	32 586	- 577	8 731	+ 52	6 594	- 487	3 125	+ 53	56 502	- 80	2.
29 748	- 2 545	41	- 21	2 416	- 430	51 380	+ 7 373	2 107	+ 162	53	+ 8	1 010	- 360	86 755	+ 4 187	3.
21 681	- 2 149	658	- 43	15 643	+ 10 176	82 492	+ 5 792	3 882	+ 1 250	2 302	- 255	8 000	- 367	134 938	+ 14 404	4.
11 959	- 405	312	+ 11	2 435	+ 2 073	22 820	+ 710	1 401	+ 239	8	-	542	- 321	39 477	+ 2 307	5.
5 457	+ 297	20	- 1	292	+ 174	21 766	- 472	1 081	+ 64	133	+ 41	2 541	+ 536	31 290	+ 639	6.
5 290	+ 379	27	- 1	232	+ 115	21 412	+ 2 587	2 314	+ 103	3 633	+ 6	1 253	- 2 002	34 161	+ 1 187	7.
646	+ 54	5	- 10	52	- 70	6 409	- 1 332	2 359	+ 57	431	- 11	10 385	+ 2 006	20 287	+ 694	8.
962 916	- 83 791	21 771	- 1 789	35 029	+ 13 234	1 009 162	+ 235 526	146 089	+ 40 497	44 317	+ 27 844	82 492	- 10 693	2 301 776	+ 220 828	

3. Allgemeine Verwaltungs-Sachen.

Bekanntmachung,

betreffend eine Abänderung in Anlage D des Wahlreglements vom 28. Mai 1870.
Vom 14. April 1898.

Das im §. 36 des Wahlreglements vom 28. Mai 1870 (Bundes-Gesetzbl. S. 275) bezeichnete, als Anlage D des Reglements abgedruckte Verzeichniß der in den einzelnen Bundesstaaten in Gemäßheit der bestehenden Verwaltungs-Organisation nach den §§. 2, 3, 6, 8, 24, 34 und 35 des Wahlreglements zur Zeit zuständigen Behörden hat mit Rücksicht auf Aenderungen der preußischen Verwaltungs-Organisation fortan unter Nummer I wie folgt zu lauten:

I. Königreich Preußen.

- §. 2. (Festsetzung des Tages, an welchem die Auslegung der Wählerliste beginnt):
der Minister des Innern.
- §. 3. (Entscheidung über die Einsprachen gegen die Wählerlisten.)
- §. 6. (Abgrenzung der Wahlbezirke.)
- §. 8. (Ernennung der Wahlvorsteher, Stellvertreter, und Bestimmung des Wahllokals.)
1. in den Provinzen Ostpreußen, Westpreußen, Brandenburg, Pommern, Posen, Schlesien, Sachsen, Schleswig-Holstein, Westfalen, Hessen-Nassau und Rheinprovinz:
auf dem Lande:
der Landrath,
in den Städten:
der Magistrat und wo kein kollegialischer Gemeinde-Vorstand vorhanden ist, der
Bürgermeister;
 2. in der Provinz Hannover:
auf dem Lande und in denjenigen Städten, auf welche die Hannoversche revidirte
Städteordnung vom 24. Juni 1858 (Hannoversche Gesetz-Sammlung S. 141) nicht An-
wendung findet,
der Landrath,
in den übrigen Städten:
der Magistrat;
 3. in Berlin:
der Magistrat;
 4. in den Hohenzollernschen Landen:
der Oberamtmann.
- §. 24. (Ernennung des Wahlkommissars.)
- §. 34. (Anberaumung der Neuwahl im Falle der Ablehnung etc.)
- §. 35. (Einreichung der Wahlverhandlungen von Seiten des Wahlkommissars):
die Regierungs-Präsidenten, für Berlin: der Oberpräsident.
- (Greift ein Wahlkreis in zwei Regierungsbezirke ein, so bezeichnet der Minister des Innern denjenigen Regierungs-Präsidenten, welcher nach den §§. 24, 34 und 35 zuständig ist.)

4. Auswanderungs-Wesen.

Bekanntmachung.

Mit Zustimmung des Bundesraths habe ich auf Grund des §. 2 des Gesetzes über das Auswanderungswesen vom 9. Juni 1897 (Reichs-Gesetzbl. S. 463) den in dem nachstehenden Verzeichniß aufgeführten Gesellschaften und Personen unter den daselbst bezeichneten Maßgaben die Erlaubniß erteilt, die Beförderung von Auswanderern vom 1. April 1898 ab zu betreiben.

Berlin, den 9. April 1898.

Der Reichskanzler.
Im Auftrage: Rothe.

Verzeichniß

der auf Grund des Gesetzes über das Auswanderungswesen vom 9. Juni 1897 zugelassenen Auswanderungsunternehmer.

Namen der Unternehmer.	Häfen, über welche Auswanderer befördert werden dürfen.	Länder, nach welchen	Art der Beförderung.	Besondere Bedingungen, deren Erfüllung dem Unternehmer auferlegt ist.
1. Aktien-Gesellschaft Norddeutscher Lloyd in Bremen.	Bremen, Bremerhaven, Brake, Nordenham, Hamburg, Cuxhaven, Rotterdam, Antwerpen, London, Southampton, Plymouth, Havre, Cherbourg.	Großbritannien, Canada, Vereinigte Staaten von Amerika, Argentinien, Paraguay, die drei südlichsten Staaten Brasiliens (Parana, Santa Catharina, Rio Grande do Sul), Uruguay, Egypten, Transvaal, Capland, das Festland von Australien.	Ohne Schiffswechsel in einem außerdeutschen Zwischenhafen.	a) Aus Deutschland kommende Auswanderer, die von einer in Deutschland nicht als Auswanderungsunternehmer zugelassenen Person oder Siedlungs- oder ähnlichen Gesellschaft in außerdeutschen Siedlungsgebieten angesiedelt werden sollen, dürfen nicht befördert werden. b) Die Vorschriften über Auswandererschiffe vom 14. März 1898 (Reichs-Gesetzbl. S. 57) finden vom 1. Juli 1898 ab auch auf die Beförderung von Auswanderern mit nach Großbritannien bestimmten Schiffen — selbst wenn mit diesen, abgesehen von den Kajüts-passagieren, weniger als 25 Reisende befördert werden sollen — Anwendung, soweit nicht Ausnahmen von einzelnen Bestimmungen dieser Vorschriften — deren Feststellung vorbehalten bleibt — zugelassen werden.

Namen der Unternehmer.	Häfen, über welche Auswanderer befördert werden dürfen.	Länder, nach welchen	Art der Beförderung.	Besondere Bedingungen, deren Erfüllung dem Unternehmer auferlegt ist.
2. Hamburg-Amerikanische Packetfahrt-Actien-Gesellschaft (Hamburg-Amerika-Linie) in Hamburg.	Hamburg, Cuxhaven, Bremen, Bremerhaven, Brake, Nordenham, Geestemünde, Stettin, Swinemünde, Rotterdam, Antwerpen, Amsterdam, Simuiden, Blijssingen, London, Southampton, Plymouth, Grimsby, Havre, Cherbourg.	Großbritannien, Canarische Inseln, Capverdische Inseln, Egypten, Transvaal, Natal, Capland, Azoren, Canada, Vereinigte Staaten von Amerika, die drei südlichsten Staaten Brasiliens (Parana, Santa Catharina, Rio Grande do Sul), Uruguay, Paraguay, Argentinien, das Festland von Australien.	Wie zu 1.	Wie zu 1.
3. Wenzel Jelinek (Inhaber der Firma Karesch & Stohly) in Bremen.	Bremen, Bremerhaven, Brake, Nordenham, Antwerpen.	Vereinigte Staaten von Amerika, die drei südlichsten Staaten Brasiliens (Parana, Santa Catharina, Rio Grande do Sul), Uruguay, Argentinien, das Festland von Australien.	Wie zu 1.	a) Wie zu 1 unter a. b) Zur Beförderung der Auswanderer dürfen nur Schiffe des Norddeutschen Lloyd benutzt werden.
4. B. Südel (Inhaber der Firma Karl Ludwig Bodeker) in Bremen.	Bremen, Bremerhaven, Brake, Nordenham, Antwerpen, Southampton.	Wie zu 3.	Wie zu 1.	Wie zu 3.
5. Theodor Schön (Inhaber der Firma Ed. Schön) in Bremen.	Bremen, Bremerhaven, Brake, Nordenham, Hamburg, Cuxhaven, Rotterdam, Antwerpen, Southampton, Cherbourg.	Wie zu 3.	Wie zu 1.	Wie zu 3.
6. F. Mißler in Bremen.	Bremen, Bremerhaven, Brake, Nordenham.	Vereinigte Staaten von Amerika, Canada, die drei südlichsten Staaten Brasiliens (Parana, Santa Catharina, Rio Grande do Sul), Argentinien, Capland, Transvaal, das Festland von Australien.	Wie zu 1.	Wie zu 3.

Namen der Unternehmer.	Häfen, über welche Auswanderer befördert werden dürfen.	Länder, nach welchen	Art der Beförderung.	Besondere Bedingungen, deren Erfüllung dem Unternehmer auferlegt ist.
<p>7. Compagnie Générale Transatlantique in Paris und Havre. Bevollmächtigter: Eugen Schwarzmann in Straßburg i. G.</p>	Havre.	Bereinigte Staaten von Amerika.	Ohne Schiffswechsel in einem Zwischenhafen.	a) Wie zu 1 unter a. Die Gesellschaft ist bis zum 1. Oktober d. J. von der Beobachtung der Vorschriften über Auswandererschiffe entbunden.
<p>8. Société Anonyme de Navigation Belge Américaine (Red Star Line) in Antwerpen. Bevollmächtigter: Geh. Kommerzienrath Widenmann in Stuttgart.</p>	Antwerpen.	Wie zu 7.	Wie zu 7.	Wie zu 7.
<p>9. Ismay Imrie & Co. (White Star Line) in Liverpool. Bevollmächtigter: Leopold Bodenheimer gen. Bodenheim in Hamburg.</p>	Hamburg und Bremen.	Wie zu 7.	Mit Schiffswechsel in England über Liverpool und Southampton.	<p>a) Wie zu 1 unter a. b) Wie zu 1 unter b. c) Die Beförderung von Deutschland nach Großbritannien muß entweder von Bremen nach London oder Hull mit den Schiffen der Gesellschaft Argo oder von Hamburg nach Grimsby mit den Schiffen der Great Central Railway Company erfolgen. d) Die Verpflegung und Unterbringung der Auswanderer muß von Deutschland bis zur Landung im außereuropäischen Ausschiffungshafen übernommen werden. Die Gesellschaft ist bis zum 1. Oktober d. J. von der Beobachtung der Vorschriften über Auswandererschiffe entbunden.</p>

Namen der Unternehmer.	Häfen, über welche Auswanderer befördert werden dürfen.	Länder, nach welchen	Art der Beförderung.	Besondere Bedingungen, deren Erfüllung dem Unternehmer auferlegt ist.
10. Cunard Steamship Company Li- mited in Liver- pool. Bevollmäch- tigter: Moses Karlsberg in Hamburg.	Wie zu 9.	Wie zu 7.	Wie zu 9.	Wie zu 9.
11. International Navigation Company (American Line) in Phila- delphia. Bevollmäch- tigter: Louis Alex- ander Schar- lach in Ham- burg.	Wie zu 9.	Wie zu 7.	Wie zu 9.	Wie zu 9.

5. Zoll- und Steuerwesen.

Auf Grund der Bestimmung im Artikel 36 der Reichsverfassung ist nach Vernehmung des Ausschusses des Bundesraths für Zoll- und Steuerwesen der königlich preussische Steuerinspektor Gang zu Elberfeld an Stelle des in den Landesdienst zurückberufenen königlich preussischen Steuerinspektors Meppin dem königlich preussischen Hauptzollamte zu Geestemünde und den bremischen Hauptzollämtern zu Bremen und Bremerhaven als Stations-Kontroleur mit dem Wohnsitz in Bremen vom 1. April d. J. ab beigeordnet worden.

6. Polizei-Weesen.

Ausweisung von Ausländern aus dem Reichsgebiete.

Laufende Nr.	Name und Stand der Ausgewiesenen.	Alter und Heimath	Grund der Bestrafung.	Behörde, welche die Ausweisung beschlossen hat.	Datum des Ausweisungs- beschlusses.
1.	2.	3.	4.	5.	6.

a) Auf Grund des §. 39 des Strafgesetzbuchs.

1.	Georg Fichtner, Schuhmacher,	geboren am 11. November 1868 zu Riegelberg, Bezirk Tachau, Böhmen, ortsbahörig zu Paulusbrunn, Bezirk Tachau, Böhmen,	schwerer und einfacher Diebstahl im Rückfalle, Betteln, Führung falscher Legitimationspapiere, falsche Namensangabe (3 Jahre 3 Monate Zuchthaus, laut Erkenntniß vom 9. Februar 1895),	Königlich bayerisches Bezirksamt Kulmbach,	21. März d. J.
----	---------------------------------	---	--	--	----------------

b) Auf Grund des §. 362 des Strafgesetzbuchs.

2.	Marie Dostal, Kellnerin,	32 Jahre alt, geboren zu Losova, Mähren, österreichische Staatsangehörige,	gewerbmäßige Unzucht,	Großherzoglich oldenburgisches Staatsministerium,	9. März d. J.
3.	Ignaz Duschel, Kupferschmied,	geboren am 18. September 1868 zu Wschetul, Bezirk Holeschau, Mähren, ortsbahörig ebendasselbst,	Landstreichen und Betteln,	Königlich preussischer Regierungs-Präsident zu Oppeln,	9. März d. J.
4.	Johann Friebl, Koch,	geboren am 1. Juli 1869 zu Schlada, Bezirk Eger, Böhmen, österreichischer Staatsangehöriger,	Landstreichen und Führung falscher Legitimationspapiere,	Stadtmagistrat zu Augsburg,	9. März d. J.
5.	Franz Matauschel, Bädergeselle,	geboren am 8. März 1877 zu Wien, österreichischer Staatsangehöriger,	Landstreichen,	Königlich preussischer Regierungs-Präsident zu Breslau,	2. April d. J.
6.	Franziska Ritsche, ledig,	geboren am 14. März 1879 zu Klein-Krosse, Bezirk Freiwaldau, Oesterreichisch-Schlesien, ortsbahörig ebendasselbst,	gewerbmäßige Unzucht,	Königlich preussischer Regierungs-Präsident zu Oppeln,	5. März d. J.
7.	Alois Petrat, Schlosser,	geboren am 12. Dezember 1876 zu Sedshaus, Nieder-Oesterreich, ortsbahörig zu Netolitz, Bezirk Prachaticz, Böhmen,	Landstreichen und Betteln,	Stadtmagistrat zu Nürnberg,	25. März d. J.
8.	Karel Pronel, Bergarbeiter,	geboren am 11. September 1879 zu Novaves, Bezirk Varasd, Kroatien, ortsbahörig zu Keudorf, Bezirk Ledetsch, Böhmen,	Betteln,	Königlich sächsische Kreishauptmannschaft zu Zwickau,	19. Februar d. J.
9.	Moskto Sapanzowski, Handelsmann,	35 Jahre alt, aus Radzilow, Bezirk Lomtscha, Russisch Polen,	Landstreichen und Betteln,	Großherzoglich badischer Landeskommissär zu Karlsruhe,	8. März d. J.

Laufende Nr.	Name und Stand	Alter und Heimath	Grund der Bestrafung.	Behörde, welche die Ausweisung beschlossen hat.	Datum des Ausweisungs- beschlusses.
	der Ausgewiesenen.				
1.	2.	3.	4.	5.	6.
10.	Wenzel Sefcsit, (Sefcit, Sefeit), Fleischer,	geboren am 6. Januar 1873 zu Borek, Bezirk Pilsen, Böhmen, ortsangehörig ebendasselbst,	Betteln und Dieb- stahl,	Königlich sächsische Kreishauptmannschaft zu Leipzig,	31. Januar d. J.
11.	Jankel Schifmann, Handelsmann,	44 Jahre alt, aus Boschewo, Russisch- Polen,	Landstreichen und Betteln,	Großherzoglich badischer Landeskommissär zu Karlsruhe,	8. März d. J.
12.	Wilhelm Simm, Weber,	geboren am 21. (29.) August 1877 zu Brand, Bezirk Gablonz, Böhmen, ortsangehörig ebendasselbst,	Betteln,	Königlich preussischer Regierungs-Präsident zu Oppeln,	15. Dezember v. J.
13.	Ehrhardt Stöck, Weber,	geboren am 10. Februar 1878 zu Rohrbach, Bezirk Aisch, Böhmen, orts- angehörig ebendasselbst,	Landstreichen, Betteln und Mächtigen in Feimen,	Königlich sächsische Kreishauptmannschaft zu Zwickau,	1. März d. J.

Die Ausweisung des Handelsmanns Josef Cavaliere aus dem Reichsgebiete (Central-Blatt für 1897 Seite 21 Ziffer 1) ist zurückgenommen worden.

Central-Blatt

für das

Deutsche Reich.

Herausgegeben
im
Reichsamt des Innern.

Zu beziehen durch alle Postanstalten und Buchhandlungen.

XXVI. Jahrgang.

Berlin, Freitag, den 22. April 1898.

N^o 17.

Inhalt: 1. Konsulat-Wesen: Ernennungen; — Entlassung; — Exequatur-Ertheilung . . . Seite 227
2. Finanz-Wesen: Nachweisung der Einnahmen des Reichs vom 1. April 1897 bis Ende März 1898 . . . 228

3. Bank-Wesen: Bekanntmachung, betreffend die Eröffnung eines Reichsbank-Girokontos für die Reichs-Hauptkasse . . . 229
4. Polizei-Wesen: Ausweisung von Ausländern aus dem Reichsgebiete 229

1. K o n s u l a t - W e s e n .

Seine Majestät der Kaiser haben im Namen des Reichs den bisherigen Verweser des Konsulats in Marseille, Konsul Wunderlich, zum Konsul an diesem Orte zu ernennen geruht.

Seine Majestät der Kaiser haben im Namen des Reichs den Kaufmann Ernst Labi zum Vize-Konsul in Tripoli für Tripolitaniern zu ernennen geruht.

Dem bisherigen Kaiserlichen Vize-Konsul in Duro Preto (Brasilien), Bruno von Sperling, ist die erbetene Entlassung aus dem Reichsdienst ertheilt worden.

Dem zum Konsul der Vereinigten Staaten von Amerika in Breslau ernannten Herrn Charles W. Erdman ist das Exequatur Namens des Reichs ertheilt worden.

2. Finanz-Wesen.

Nachweisung der zur Anschreibung gelangten Einnahmen (einschließlich der kreditirten Beträge) an Zöllen und gemeinschaftlichen Verbrauchssteuern sowie anderer Einnahmen im Deutschen Reiche für die Zeit vom 1. April 1897 bis zum Schlusse des Monats März 1898.

Bezeichnung der Einnahmen.	Die Soll-Einnahme beträgt vom Beginne des Etatsjahrs bis zum Schlusse des obengenannten Monats <i>M.</i>	Ausfuhr-Vergütungen z. <i>M.</i>	Bleiben <i>M.</i>	Einnahme in demselben Zeitraume des Vorjahrs (Spalte 4) <i>M.</i>	Differenz zwischen den Spalten 4 und 5, + mehr — weniger <i>M.</i>
1.	2.	3.	4.	5.	6.
Zölle	485 359 825	15 083 353	470 276 472	462 162 024	+ 8 114 448
Tabaksteuer	12 828 166	105 042	12 723 124	11 927 298	+ 795 826
Zuckersteuer und Zuschlag zu derselben	133 727 882	38 746 984	94 980 898	101 016 953	— 6 036 055
Salzsteuer	47 645 498	17 803	47 627 695	47 007 073	+ 620 622
Malzschöttich- und Branntweinmaterialsteuer	30 884 064	10 175 337	20 708 727	17 595 491	+ 3 113 236
Verbrauchsabgabe von Branntwein und Zuschlag zu derselben	122 506 440	444 725	122 061 715	120 625 449	+ 1 436 266
Brennsteuer	3 154 972	2 084 248	1 070 724	1 398 393	— 327 669
Brausteuern	30 498 661	89 674	30 408 987	29 101 135	+ 1 307 852
Uebergangsabgabe von Bier	3 858 173	—	3 858 173	3 766 249	+ 91 924
Summe	870 463 681	66 747 166	803 716 515	794 600 065	+ 9 116 450
Stempelsteuer für					
a) Werthpapiere	15 163 361	—	15 163 361	15 066 576	+ 96 785
b) Kauf- u. sonstige Anschaffungsgefeäfte	13 775 853	49 781	13 726 072	13 260 567	+ 465 505
c) Loose zu:					
Privatlotterien	2 771 172	—	2 771 172	3 669 553	— 898 381
Staatslotterien	14 622 355	—	14 622 355	14 476 991	+ 145 364
Spiellartenstempel	—	—	1 532 767	1 504 793	+ 27 974
Wechselstempelsteuer	—	—	9 947 029	9 186 975	+ 760 054
Post- und Telegraphen-Verwaltung	—	—	324 622 994	299 722 377	+ 24 900 617
Reichseisenbahn-Verwaltung	—	—	75 084 000	71 573 000*)	+ 3 511 000

*) Die definitive Einnahme stellte sich im Vorjahr um 310 592 *M.* höher.

Anmerkung. Die zur Reichskasse gelangte Ist-Einnahme abzüglich der Ausfuhrvergütungen und Verwaltungskosten beträgt bei den nachbezeichneten Einnahmen:

Bezeichnung der Einnahmen.	Ist-Einnahme im Monat März			Ist-Einnahme vom Beginne des Etatsjahrs bis zum Schlusse des Monats März		
	1898 <i>M.</i>	1897 <i>M.</i>	Mithin 1898 + mehr — weniger <i>M.</i>	1897/98 <i>M.</i>	1896/97 <i>M.</i>	Mithin 1897/98 + mehr — weniger <i>M.</i>
1.	2.	3.	4.	5.	6.	7.
Zölle	36 036 741	35 128 122	+ 908 619	439 826 136	432 672 789	+ 7 153 347
Tabaksteuer	813 656	709 531	+ 104 125	12 193 251	11 850 284	+ 342 967
Zuckersteuer und Zuschlag zu derselben	9 207 835	3 598 280	+ 5 609 555	84 421 539	93 322 085	— 8 900 546
Salzsteuer	4 612 416	4 557 931	+ 54 485	47 185 938	46 731 896	+ 454 042
Malzschöttich- und Branntweinmaterialsteuer	1 736 579	1 511 842	+ 224 737	16 727 995	14 191 440	+ 2 536 555
Verbrauchsabgabe von Branntwein und Zuschlag zu derselben	8 299 727	8 977 571	— 677 844	101 313 511	102 428 466	— 1 114 955
Brennsteuer	210 615	256 017	— 45 402	597 489	921 864	— 324 375
Brausteuern und Uebergangsabgabe von Bier	2 286 807	2 233 404	+ 53 403	29 119 873	27 930 538	+ 1 189 335
Summe	63 204 376	56 972 698	+ 6 231 678	731 385 732	730 049 362	+ 1 336 370
Spiellartenstempel	152 169	144 832	+ 7 337	1 303 399	1 421 565	— 118 166

3. Bank-Wesen.

Bekanntmachung,

betreffend die Eröffnung eines Reichsbank-Girokonto für die Reichs-Hauptkasse.

Am 1. Mai 1898 wird die Reichs-Hauptkasse dem Reichsbank-Giroverkehr unter den dafür geltenden allgemeinen Bestimmungen mit der Maßgabe angeschlossen, daß von dem genannten Tage an Jedermann befugt ist, bei den Reichsbankhauptstellen und Reichsbankstellen gebührenfrei Einzahlungen auf das Girokonto der Reichs-Hauptkasse zu leisten. Von jeder Einzahlung ist der Reichs-Hauptkasse, unter Angabe des Zahlungspflichtigen, sofort Mittheilung zu machen.

Vom 1. Mai 1898 ab ist der Geldverkehr der Reichsbankgironoten mit der Reichs-Hauptkasse ausschließlich im Girowege zu bewirken. Von den Ueberweisungen ist der Reichs-Hauptkasse ebenfalls Kenntniß zu geben.

Berlin, den 20. April 1898.

Der Reichskanzler.
Im Auftrage: Lieber.

4. Polizei-Wesen.

Ausweisung von Ausländern aus dem Reichsgebiete.

Laufende Nr.	Name und Stand	Alter und Heimath	Grund der Bestrafung.	Behörde, welche die Ausweisung beschlossen hat.	Datum des Ausweisungsbeschlusses.
	der Ausgewiesenen.				
1.	2.	3.	4.	5.	6.

Auf Grund des §. 362 des Strafgesetzbuchs.

1.	Hudolf Baier, Bäcker,	geboren am 26. Mai 1859 zu Bärn, Bezirk Sternberg, Mähren, orts- angehörig ebenda selbst,	Betteln,	Königlich preussischer Regierungs-Präsident zu Merseburg,	31. März d. J.
2.	Die Zigeuner: a) Franz Bonglei, Schmied, b) Pauline Bonglei, ledig, c) Anna Bonglei, ledig, d) Sophie Bonglei, verehelicht, e) Susanna Bonglei, ledig,	angeblich 26 Jahre " 15 " " 21 " " 18 " " 28 " alt, sämtlich geboren zu Jelen, Bezirk Chrzanow, Galizien, österreichische Staatsangehörige,	Landstreichen, außerdem: zu 2a und e: Fehlerei; zu 2b, c und d: Diebstahl; zu 2a, b und d: unbefugtes Betreten von bestelltem Acker etc. bezw. von Privat- wegen,	Königlich preussischer Regierungs-Präsident zu Oppeln,	31. Dezember v. J.
3.	Wilhelm Derschau, Commis,	geboren am 1. März 1875 zu St. Georgen, Bezirk Bistritz, Sieben- bürgen, ortsangehörig zu Simmern, Siebenbürgen,	Betteln und unbefugte Annahme eines Adelsprädikats,	Stadtmagistrat zu Augsburg,	22. Januar d. J.
4.	Joseph Dietrich, Tagelöhner,	geboren am 12. Dezember 1840 zu Dieberwier, Bezirk Reutte, Tirol, österreichischer Staatsangehöriger,	Betteln,	Königlich bayerisches Bezirksamt Weilheim,	14. März d. J.

Laufende Nr.	Name und Stand der Ausgewiesenen.	Alter und Heimath	Grund der Bestrafung.	Behörde, welche die Ausweisung beschlossen hat.	Datum des Ausweisungs- beschlusses.
1.	2.	3.	4.	5.	6.
5.	Modesto Gandini, Erdarbeiter,	geboren am 18. September 1846 zu Asolo, Provinz Treviso, Italien, italienischer Staatsangehöriger,	Betteln,	Großherzoglich badischer Landeskommissär zu Konstanz,	10. März d. J.
6.	Anna Hoiden, ledige Dienstmagd,	geboren im Jahre 1865 zu Pilsenhof- Ziegenrud, Bezirk Schüttenhofen, Böhmen, ortsangehörig ebendasselbst,	Landstreichen,	Königlich bayerisches Bezirksamt Tölz,	24. Januar d. J.
7.	Johann Frndorfer, Erdarbeiter,	geboren am 22. Mai 1864 zu March- trenk, Bezirk Wels, Nieder-Oesterreich, ortsangehörig zu Neuhofen, Oester- reich,	Landstreichen und Betteln,	Stadtmagistrat zu Augsburg,	15. März d. J.
8.	August Laha, Schmiedegeselle,	19 Jahre alt, geboren zu Tylacz, Be- zirk Podhajce, Galizien, ortsangehörig zu Leki, Bezirk Krosno, Galizien,	desgleichen,	Königlich preussischer Regierungs-Präsident zu Lüneburg,	11. April d. J.
9.	Albert Oskar Larsen, Cigarren- arbeiter,	geboren am 25. September 1866 zu Kopenhagen, Dänemark, ortsan- gehörig ebendasselbst,	Betteln,	Königlich preussischer Regierungs-Präsident zu Magdeburg,	26. März d. J.
10.	Anton Tyrolt, Musterweber,	geboren am 10. November 1878 zu Troppau, Oesterreichisch-Schlesien, ortsangehörig zu Jägerndorf, Oester- reichisch-Schlesien,	Landstreichen,	Königlich bayerische Polizei-Direktion zu München,	28. März d. J.

Central-Blatt

für das

Deutsche Reich.

Herausgegeben

im

Reichsamt des Innern.

Zu beziehen durch alle Postanstalten und Buchhandlungen.

XXVI. Jahrgang.

Berlin, Freitag, den 29. April 1898.

N^o 18.

Inhalt: 1. **Konsulat-Wesen:** Bestellung eines Konsular-Agenten; — Ermächtigung zur Vornahme von Civilstandsakten; — Exequatur-Ertheilungen . Seite 231
2. **Justiz-Wesen:** Nachweisung der zur Vertretung des Militärflus bei Pfändung des Dienst Einkommens von Militärpersonen berufenen Militärbehörden zc. . 232

3. **Zoll- und Steuerwesen:** Veränderungen in dem Stande oder den Befugnissen der Zoll- und Steuerstellen 236
4. **Polizei-Wesen:** Ausweisung von Ausländern aus dem Reichsgebiete 237

1. K o n s u l a t - W e s e n .

Von dem Kaiserlichen Vize-Konsul in Quezaltenango (Guatemala) ist der Regierungsbaumeister und Ingenieur Carl List in Ocós zum Konsular-Agenten für diesen Hafenplatz bestellt worden.

Dem Verweser des Kaiserlichen Konsulats in Porto Alegre, Vize-Konsul Freiherrn von Wangenheim, ist auf Grund des §. 1 des Gesetzes vom 4. Mai 1870 in Verbindung mit §. 85 des Gesetzes vom 6. Februar 1875 für den Amtsbezirk des Konsulats und für die Dauer seiner dortigen Geschäftsführung die Ermächtigung ertheilt worden, bürgerlich gültige Eheschließungen von Reichsangehörigen und unter deutschem Schutze lebenden Schweizern vorzunehmen und die Geburten, Heirathen und Sterbefälle von solchen zu beurkunden.

Dem zum Consul der Größeren Republik von Central-Amerika (República Mayor de Centro-America) in Hannover ernannten Herrn Federico Hohlt ist Namens des Reichs das Exequatur ertheilt worden.

Dem zum Consul der Größeren Republik von Central-Amerika (República Mayor de Centro-America) in Berlin ernannten Kaufmann Otto Schiffmann ist Namens des Reichs das Exequatur ertheilt worden.

2. J u s t i z = W e s e n.

In Folge von Aenderungen in der Heeres-Organisation und in der Geschäftsvertheilung hat sich die Nothwendigkeit ergeben, eine neue Nachweisung derjenigen Behörden und Personen aufzustellen, welche im Ressort der Königlich preussischen Militärverwaltung bei der Pfändung des Dienst Einkommens und der Pensionen von Offizieren und von Beamten der Militärverwaltung, sowie der aus Militärfonds fließenden Gehühnisse der Hinterbliebenen von Personen des Soldatenstandes und von Beamten der Militärverwaltung zur Vertretung des Reichs-Militär-Fiskus als Drittschuldners im Sinne der §§. 730 ff. der Civilprozeßordnung berufen sind (Central-Blatt 1894 S. 388 ff.). Die vom 1. Mai 1898 ab gültige Nachweisung wird nachstehend mitgetheilt.

N a c h w e i s u n g

derjenigen Behörden und Personen, welche im Ressort der Königlich preussischen Militärverwaltung bei der Pfändung des Dienst Einkommens von Offizieren†) und von Beamten der Militärverwaltung, sowie der Pensionen dieser Personen nach deren Versetzung in den Ruhestand und der aus Militärfonds fließenden Gehühnisse der Hinterbliebenen von Personen des Soldatenstandes und von Beamten der Militärverwaltung vom 1. Mai 1898 ab berufen sind, den Reichs-Militär-Fiskus als Drittschuldner im Sinne der §§. 730 ff. der Civilprozeßordnung zu vertreten.

Sfd. Nr.	Der Pfändungsbeschluß ist zuzustellen:	Bemerkungen.
A. Betreffs der aktiven Offiziere und Beamten: I.	Den Regimentskommandeuren, den Kommandeuren der selbständigen (nicht regimentirten) Bataillone, der Unteroffizierschulen und der Unteroffizier-Vorschulen, dem Chef des Militär-Reit-Instituts, den Kommandeuren der Feldartillerie- und der Fußartillerie-Schießschule, dem Kommandeur der Luftschiffer-Abtheilung, dem Chef der Versuchs-Kompagnie der Artillerie-Prüfungs-Kommission, sowie den Kommandeuren der Landwehrbezirke und den Vorständen der Bekleidungsämter.	Bei Pfändung des Dienst Einkommens der ihnen unterstellten, Gehalt empfangenden Offiziere und Beamten einschließlich der aggregirten Offiziere, jedoch mit Ausnahme der Offiziere bei den Pionier-Bataillonen und der à la suite der Truppentheile stehenden Offiziere.
II.	Der Militär-Intendantur des betreffenden Armeekorps (Korps-Intendantur).	Bei Pfändung des Dienst Einkommens 1. der Regimentskommandeure, der Kommandeure der selbständigen (nicht regimentirten) Bataillone — ausschließlich der Pionier-Bataillone*) —, der Unteroffizierschulen, der Unteroffizier-Vorschulen, der Feldartillerie- und der Fußartillerie-Schießschule, sowie der Luftschiffer-Abtheilung, des Chefs der Versuchs-Kompagnie der Artillerie-Prüfungs-Kommission, sowie der Kommandeure der Landwehrbezirke I, II, III und IV Berlin;**) 2. der Auditeure und der Militär-Gerichts-
		Bei Pfändung des Dienst Einkommens der bei den Pionier-Bataillonen befindlichen Offiziere hat die Zustellung an das Kriegsministerium (siehe Sfd. Nr. V) zu erfolgen, ebenso betreffs der à la suite der Truppentheile stehenden Offiziere, soweit diese nicht unter Sfd. Nr. II, III und IV gehören. *) Betreffs der Kommandeure der Pionier-Bataillone siehe Sfd. Nr. V. **) Wegen der Kommandeure der übrigen Landwehrbezirke gilt Sfd. Nr. VI.

†) Soweit die Nachweisung keine besonderen Bestimmungen enthält, sind unter der Bezeichnung „Offiziere“ auch die Sanitäts-offiziere (Militärärzte) einbegriffen.

Ipd. Nr.	Der Pfändungsbeschuß ist zu stellen:	Bemerkungen.
	<p>3. der Korps-Generalärzte, der Oberärzte und der Assistenzärzte bei den Sanitätsämtern, der Generaloberärzte, der Garnisonärzte mit Ausnahme der in Berlin und Potsdam,*) der Chefärzte des 1. und 2. Garnisonlazareths in Berlin, sowie der Korps-Stabsapotheker und der Garnisonapotheker;</p> <p>4. der Militär-Oberpfarrer, der Divisions- und der Garnisonpfarrer, der Divisions- und der Garnisonküster mit Ausnahme der Garnisonpfarrer und der Garnisonküster in Berlin;*)</p> <p>5. der Korps-Hofärzte bei den Generalkommandos;</p> <p>6. der Platzmajore mit Ausnahme der in Berlin und Potsdam;*)</p> <p>7. der Militär-Intendanturbeamten bei den Korps- und Divisions-Intendanturen sowie bei der Intendantur der Eisenbahntuppen mit Ausnahme der Militär-Intendanten;**)</p> <p>8. der Beamten der Proviantämter und der Armeekonserven-Fabriken;</p> <p>9. der Beamten der Garnisonverwaltungen;</p> <p>10. der Beamten des Garnison-Baumwesens mit Ausnahme der der Intendantur der militärischen Institute unterstellten (siehe Ipd. Nr. III^a);</p> <p>11. der Beamten der Garnisonlazarethe und der Militär-Kuranstalten;</p> <p>12. der Beamten der Zahlungsstelle des XIV. Armeekorps;</p> <p>13. des Lehrers bei der Garnison- (Leopold-) Schule in Frankfurt a. D.</p>	<p>*) Wegen des Gouvernements- und Garnison-Auditeurs, sowie des Militär-Gerichts-Aktuars in Berlin, ferner wegen der Garnisonärzte in Berlin und Potsdam, wegen der Garnisonpfarrer und der Garnisonküster in Berlin, sowie wegen der Platzmajore in Berlin und Potsdam siehe Ipd. Nr. III.</p> <p>**) Wegen der Militär-Intendanten siehe Ipd. Nr. V.</p>
III.	<p>Der Intendantur der militärischen Institute in Berlin.</p> <p>Bei Pfändung des Dienst Einkommens:</p> <p>1. des Gouvernements- und des Garnison-Auditeurs sowie des Militär-Gerichts-Aktuars und des Gerichtsboten beim Gouvernementsgericht in Berlin;</p> <p>2. der Garnisonärzte in Berlin und Potsdam;</p> <p>3. der Garnisonpfarrer und der Garnisonküster in Berlin;</p> <p>4. der Platzmajore in Berlin und Potsdam;</p> <p>5. der Militär-Intendanturbeamten bei der Intendantur zu III mit Ausnahme des Ober-Intendanturraths; ***)</p> <p>6. der der Intendantur zu III unterstellten Beamten des Garnison-Baumwesens.</p>	<p>***) Wegen des Ober-Intendanturraths siehe Ipd. Nr. V.</p>
IV.	<p>Dem Feldzeugmeister.</p> <p>Bei Pfändung des Dienst Einkommens:</p> <p>1. der Offiziere und 2. Beamten der Feld-</p>	

Ifd. Nr.	Der Pfändungsbeschluss ist zu stellen:	Bemerkungen.
V.	<p>Dem Kriegsministerium.</p> <p>B. Betreffs der Pension zc. beziehenden Offiziere und Beamten:</p>	<p>zeugmeisterei mit Ausnahme des Feldzeugmeisters; *)</p> <ol style="list-style-type: none"> 2. der Offiziere und Beamten der Artilleriedepot-Inspektion, der Artilleriedepot-Direktionen und der Artilleriedepots; 3. der Offiziere der Traindepot-Inspektion, der Traindepot-Direktionen und der Traindepots; 4. der Offiziere und Beamten der Inspektion der technischen Institute der Infanterie, der Gewehrfabriken und der Munitionsfabrik; 5. der Offiziere und Beamten der Inspektion der technischen Institute der Artillerie, des Artillerie-Konstruktions-Büreaus, der Artilleriewerkstätten, der Geschützgießerei, der Geschößfabrik, der Feuerwerks-Laboratorien, der Pulverfabriken und des Militärversuchsamts. <p>Bei Pfändung des Dienst Einkommens sämtlicher übrigen unter Ifd. Nr. I, II, III und IV nicht einbegriffenen Offiziere und Beamten der Militärverwaltung.</p>
VI.	<ol style="list-style-type: none"> 1. derjenigen Behörde, auf deren Anweisung die nebenstehend aufgeführten Personen ihre Pensions- zc. Gebührnisse empfangen. 2. die anweisenden Behörden sind: <ol style="list-style-type: none"> a) für Preußen . . . die Regierungen, b) für die aus der Militär-Pensionsklasse in Berlin ihre Pensionsgebührnisse empfangenden Personen das Polizei-Präsidium in Berlin, c) für das Großherzogthum Baden . . . die Intendantur XIV. Armeekorps, d) für Elsaß-Lothringen das Ministerium für Elsaß-Lothringen in Straßburg i./E. 3. Gewöhnlich — aber nicht immer — empfangen die Betreffenden ihre Pensionsgebührnisse auf Anweisung derjenigen Behörde, in deren Bezirk sie wohnen. 4. Außerdem erstreckt sich der Geschäftskreis der Regierung in Cassel auf die im Königreiche Bayern, Großherzogthume Hessen, Fürstenthum Waldeck und Pyrmont, Liegnitz auf die im Königreiche Sachsen, Wiesbaden auf die im Königreiche Württemberg, Erfurt auf die im Großherzogthume Sachsen-Weimar, in den Herzogthümern Sachsen- 	<p>*) Wegen des Feldzeugmeisters siehe Ifd. Nr. V.</p> <p>Bei Pfändung der Pension und des sonstigen aus Reichs - Militärfonds fließenden Einkommens:</p> <ol style="list-style-type: none"> 1. der sämtlichen mit Pension zur Disposition gestellten Offiziere und Militärbeamten; 2. der sämtlichen auf Wartegeld gesetzten Beamten der Militärverwaltung; 3. der sämtlichen mit Pension gänzlich verabschiedeten Offiziere und Beamten der Militärverwaltung.

Nf. Nr.	Der Pfändungsbeschluss ist zu stellen:	Bemerkungen.
VII.	<p>Coburg und Gotha, Sachsen-Altenburg, Sachsen-Meiningen, den Fürstenthümern Schwarzburg-Rudolstadt und Sondershausen, Schleswig auf die in den Großherzogthümern Mecklenburg-Schwerin und Strelitz, in den freien Städten Hamburg, Lübeck und Bremen, Aachen auf die im Großherzogthum Oldenburg, Magdeburg auf die in den Herzogthümern Braunschweig und Anhalt, Minden auf die in den Fürstenthümern Lippe und Schaumburg-Lippe, Merseburg auf die in den Fürstenthümern Neuchâtel wohnenden preussischen Militärpensionäre.</p> <p>C. Betreffs der Hinterbliebenen von Personen des Soldatenstandes und Beamten:</p> <p>Dem Kriegsministerium.</p> <p>Anmerkung. Der Pfändungsbeschluss ist ferner zu stellen:</p> <p>a) der General-Direktion der Königlich Preussischen Militär-Wittwen-Pensions-Anstalt in Berlin bei Pfändung der an Hinterbliebene von Personen des Soldatenstandes und von Beamten der Militärverwaltung durch die Militär-Wittwenklasse in Berlin zahlbaren Pensionen aus</p> <ol style="list-style-type: none"> 1. der Preussischen Militär-Wittwen-Pensions-Anstalt, 2. der Kurhessischen Militär-Wittwen- und Waisen-Anstalt, 3. der Nassauischen Militär-Wittwen- und Waisenklasse; <p>b) dem Direktorium der Hannoverschen Offizier-Wittwenklasse in Hannover bei Pfändung der an Hinterbliebene von Personen des Soldatenstandes und von Beamten der Militärverwaltung zahlbaren Pensionen aus der Hannoverschen Offizier-Wittwenklasse.</p>	<p>Bei Pfändung des aus Militärfonds fließenden Einkommens (Wittwengeld, Waisengeld, Unfallrenten, gesetzliche Beihilfen) der Hinterbliebenen von Personen des Soldatenstandes und von Beamten der Militärverwaltung.</p>

3. Zoll- und Steuer- Wesen.

Veränderungen in dem Stande oder den Befugnissen der Zoll- und Steuerstellen.

Im Königreiche Preußen.

Auf der Insel Wilhelmsburg ist eine Abfertigungsstelle des Hauptzollamts zu Harburg errichtet, welche die Bezeichnung „Zollabfertigungsstelle auf der Insel Wilhelmsburg“ führt. Die Abfertigungsstelle ist befugt zur Ausfertigung und Erledigung von Begleitscheinen I auch über die unter Eisenbahnwagenverschluß eingehenden Güter sowie zur Abfertigung von Mehl, welches mit dem Anspruch auf Ertheilung von Einfuhrscheinen zur Ausfuhr angemeldet wird.

Vom Bezirke des Hauptsteueramts in Hildesheim ist das Steueramt I. in Peine und die mit ihm verbundene Zuckersteuerstelle dem Bezirke des Hauptsteueramts in Celle und das Salzsteueramt II. zu Münden dem Bezirke des Hauptsteueramts zu Hannover zugetheilt worden.

Für die bisher zur Zuckersteuerstelle in Hameln gehörige Zuckerfabrik in Wennigsen ist die Zuckersteuerstelle in Hannover zuständig.

Im Bezirke des Hauptsteueramts zu Nordhausen ist die der Zuckersteuerstelle in Nordhausen unterstellt gewesene Zuckerfabrik Lumühle bei Görzbach eingegangen.

Die mit dem Hauptsteueramte zu Potsdam verbundene Zuckersteuerstelle ist in Folge Betriebseinstellung der dortigen Zuckerraffinerie aufgehoben worden.

Im Bezirke des Hauptzollamts zu Bogorzelice ist die mit dem Hauptamte verbunden gewesene Zuckersteuerstelle in Folge Betriebseinstellung der Zuckerfabrik zu Komorze eingezogen, dagegen in Jarotschin eine mit dem Steueramt I. daselbst verbundene Zuckersteuerstelle errichtet worden, welche für die Zuckerfabrik zu Witaszyce zuständig ist.

Im Bezirke des Hauptsteueramts zu Lissa ist eine mit dem Steueramt II. zu Gostyn verbundene Zuckersteuerstelle errichtet worden, welche für die Zuckerfabrik zu Gostyn zuständig ist.

Im Bezirke des Hauptsteueramts zu Sagan ist das Steueramt II. zu Nieder-Hartmannsdorf nach Priebus verlegt worden.

Am Kanalhafen zu Dortmund ist eine Zollabfertigungsstelle des dortigen Hauptsteueramts errichtet worden, welcher folgende Befugnisse beigelegt worden sind:

Unbeschränkte Ausfertigung und Erledigung von Zollbegleitscheinen I und II, Abfertigungen im Eisenbahnverkehr und zwar:

- a) Waaren-Ein- und Ausgang (§§. 63 und 66 bis 71 Vereins-Zollgesetzes),
- b) Aus- und Umladungen der unter Wagenverschluß beförderten Güter (§. 65 Vereins-Zollgesetzes),
- c) Abfertigungen der unter Eisenbahnwagenverschluß eingehenden Begleitscheingüter.

Das Salzsteueramt I. zu Westerkotten im Bezirke des Hauptsteueramts zu Lippstadt ist in ein Salzsteueramt II. und das Steueramt I. zu Bielefeld im Bezirke des Hauptsteueramts zu Lüneburg in ein Steueramt II. umgewandelt worden.

Es ist erttheilt worden:

dem Steueramt I. zu Wangerin im Bezirke des Hauptsteueramts zu Schivelbein die Befugniß zur Erledigung von Begleitscheinen II über inländisches Salz,

dem Steueramt I. zu Gummersbach im Bezirke des Hauptsteueramts zu Elberfeld die Befugniß zur Erledigung von Begleitscheinen I über Hafer für die Firma Gebr. Demmer & Co. zu Waldbroel,

dem Steueramt I. zu Eschweiler im Bezirke des Hauptsteueramts zu Düren die Befugniß zur Erledigung von Begleitscheinen II und

dem Steueramt I. zu Weiffenfels im Bezirke des Hauptsteueramts zu Naumburg die Befugniß zur Erledigung von Begleitscheinen I über Zahnstocher aus Holz für die Weiffenfels'er Zahnstocherfabrik.

Im Königreiche Bayern.

Es ist erttheilt worden:

der Ausschlag-Einnahme zu Isen im Bezirke des Hauptzollamts zu München die Befugniß zur Erledigung von Versendungscheinen I über steuerfreien undenaturirten inländischen Branntwein zu Heilbrücken,

der dem Hauptzollamte zu Lindau unterstellten Zollerpositur auf dem Bahnhofe zu Weiler die unbeschränkte Befugniß zur Ausfertigung und Erledigung von Begleitscheinen I sowie von Begleitzetteln und Ladungsverzeichnissen und

dem Nebenzollamte zu Zweibrücken im Bezirke des Hauptzollamts zu Kaiserslautern die Befugniß zur Abfertigung des Waaren-Ein- und Ausgangs im Eisenbahnverkehr (§§. 63 und 66 bis 71 des Vereins-Zollgesetzes).

Im Herzogthume Braunschweig.

Im Bezirke des Hauptsteueramts zu Wolfenbüttel ist die Zuckersteuerstelle zu Zerzheim aufgehoben, die Zuckerfabrik zu Zerzheim der Zuckersteuerstelle Schöningen und die Zuckerfabrik in Watenstedt der Zuckersteuerstelle zu Schöppenstedt zugewiesen worden.

Im Herzogthum Anhalt.

Die Zuckersteuerstelle Güsten I ist nach Heddingen verlegt worden. Der in Güsten verbleibenden Zuckersteuerstelle — bisher Güsten II — sind die Zuckerfabriken in Sandersleben, Schackenthal, Warmisdorf und Dsmarsleben und der Zuckersteuerstelle in Heddingen die Zuckerfabriken in Heddingen und Hohen-erleben zugetheilt worden.

4. Polizei-Wesen.

Ausweisung von Ausländern aus dem Reichsgebiete.

Laufende Nr.	Name und Stand	Alter und Heimath	Grund der Bestrafung.	Behörde, welche die Ausweisung beschlossen hat.	Datum des Ausweisungsbeschlusses.
	der Ausgewiesenen.				
1.	2.	3.	4.	5.	6.

a) Auf Grund des §. 39 des Strafgesetzbuchs.

1.	Adolf Heidler, Arbeiter (Schlichter),	geboren am 6. Februar 1870 zu Neuhammer, Bezirk Graslitz, Böhmen, ortsangehörig ebendasselbst,	Diebstahl im Rückfalle (2 Jahre Zuchthaus, laut Erkenntniß vom 19. November 1895),	Königlich preussischer Regierungs-Präsident zu Lüneburg,	16. April d. J.
----	---------------------------------------	--	--	--	-----------------

b) Auf Grund des §. 362 des Strafgesetzbuchs.

2.	Franz Baume, Uhrenarbeiter,	geboren am 14. April 1854 zu Cornol, Kanton Bern, Schweiz, ortsangehörig ebendasselbst,	Landstreichen,	Kaiserlicher Bezirks-Präsident zu Straßburg,	13. April d. J.
3.	Franz Anton Bergmann, Schlossergeselle,	geboren am 14. Juni 1857 zu Bärnsdorf, Bezirk Friedland, Böhmen, ortsangehörig ebendasselbst,	Landstreichen und Betteln,	Königlich sächsische Kreis-hauptmannschaft Zwickau,	8. März d. J.
4.	Franz Edmair, Müller,	geboren am 7. April 1879 zu Borchdorf, Bezirk Smünden, Ober-Oesterreich, ortsangehörig zu Eberstallzell, Bezirk Steyr, Ober-Oesterreich,	Landstreichen,	Königlich bayerische Polizei-Direktion München,	6. April d. J.
5.	Anton Frey, Kellner,	geboren am 18. Januar 1868 zu Reichenberg, Böhmen, österreichischer Staatsangehöriger,	desgleichen,	Stadtmagistrat Augsburg,	15. März d. J.
6.	Gottlieb Goren-gurt, Tagner,	geboren am 1. April 1876 zu Amschwil, Kanton Basel-Land, Schweiz, schweizerischer Staatsangehöriger,	desgleichen,	Kaiserlicher Bezirks-Präsident zu Colmar,	6. April d. J.

Laufende Nr.	Name und Stand	Alter und Heimath	Grund der Bestrafung.	Behörde, welche die Ausweisung beschlossen hat.	Datum des Ausweisungsbeschlusses.
	der Ausgewiesenen.				
1.	2.	3.	4.	5.	6.
7.	Friedrich Kalwach, Schuhmacher,	geboren am 11. Juli 1860 zu Brünn, Mähren, ortsangehörig zu Reichenau, Böhmen,	Landstreichen und Betteln,	Königlich preussischer Regierungs-Präsident zu Breslau,	18. April d. J.
8.	Abolin Rilcher, Färber,	geboren am 14. Juli 1878 zu Rünigen, Schweiz, schweizerischer Staatsangehöriger,	Landstreichen,	Kaiserlicher Bezirks-Präsident zu Colmar,	6. April d. J.
9.	Engelbert Kleiner, Arbeiter,	geboren am 12. Februar 1860 zu Johnsdorf, Bezirk Braunau, Böhmen, ortsangehörig ebendasselbst,	desgleichen,	Königlich preussischer Regierungs-Präsident zu Erfurt,	7. März d. J.
10.	Johann Konrad, Tagelöhner,	geboren am 8. Oktober 1861 zu Niklasdorf, Bezirk Freiwaldau, Oesterreichisch-Schlesien, ortsangehörig zu Neudorf, Bezirk Freiwaldau, Böhmen,	Betteln,	Königlich preussischer Regierungs-Präsident zu Oppeln,	8. März d. J.
11.	Karl Korfelt, Arbeiter,	geboren am 25. November 1872 zu Baldkirch, Baden, ortsangehörig zu Turnau, Böhmen,	desgleichen,	Königlich preussischer Regierungs-Präsident zu Arnberg,	16. April d. J.
12.	Ferdinand Leulert, Maurer,	geboren im Jahre 1837 zu Oberhanichen, Bezirk Reichenberg, Böhmen, ortsangehörig ebendasselbst,	desgleichen,	Königlich sächsische Kreishauptmannschaft Bautzen,	14. März d. J.
13.	Fritz Bötscher, Maler,	geboren am 7. Oktober 1881 zu Kleinhünigen, Kanton Basel-Stadt, Schweiz, schweizerischer Staatsangehöriger,	Landstreichen,	Kaiserlicher Bezirks-Präsident zu Colmar,	6. April d. J.
14.	Emanuel Müller, Kellner,	geboren am 30. September 1877 zu Tremosna, Bezirk Pilsen, Böhmen, ortsangehörig zu Oberleutensdorf, Bezirk Brüx, Böhmen,	desgleichen,	Königlich bayerische Polizei-Direktion München,	29. März d. J.
15.	Peter Nielsen, Tischlergeselle,	geboren am 9. September 1858 zu Assens auf Fünen, Dänemark, ortsangehörig ebendasselbst,	Betteln,	Königlich preussischer Regierungs-Präsident zu Schleswig,	18. April d. J.
16.	Babette Schreiner, ledige Kellnerin,	geboren am 21. Februar 1879 zu München, ortsangehörig zu Postau, Bezirk Bischofteinitz, Böhmen,	gewerbsmäßige Unzucht,	Stadtmagistrat Bayreuth,	30. März d. J.
17.	Adam Seierz (Bajacz), Arbeiter,	geboren am 2. Februar 1857 zu Obermeiticzow, Ungarn, ortsangehörig zu Felső-Ladisco, Komitat Trencsin, Ungarn,	Widerstand und Betteln,	Königlich preussischer Regierungs-Präsident zu Magdeburg,	2. Februar d. J.
18.	Vincenz Wihan, Schreiner,	geboren am 22. Juni 1857 zu Dubenez, Bezirk Königinhof, Böhmen, ortsangehörig ebendasselbst,	Landstreichen,	Königlich bayerische Polizei-Direktion München,	6. April d. J.

Central-Blatt

für das

Deutsche Reich.

Herausgegeben

im

Reichsamt des Innern.

Zu beziehen durch alle Postanstalten und Buchhandlungen.

XXVI. Jahrgang.

Berlin, Freitag, den 6. Mai 1898.

N^o 19.

Inhalt: 1. **Konsulat-Wesen:** Ernennung; — Exequatur-Ertheilung Seite 239
2. **Kolonial-Wesen:** Ermächtigung zur Vornahme von Civilstandsakten im Schutzgebiete der Neu-Guinea-Compagnie 239

3. **Handels- und Gewerbe-Wesen:** Bekanntmachung, betreffend die für die Pflanzeneinfuhr geöffneten ausländischen Zollstellen 240
4. **Polizei-Wesen:** Ausweisung von Ausländern aus dem Reichsgebiete 242

1. K o n s u l a t - W e s e n .

Seine Majestät der Kaiser haben im Namen des Reichs den bisherigen Konsul in Mailand, Wirklichen Legationsrath Britsch, zum General-Konsul in Genua zu ernennen geruht.

Dem zum Konsul der Vereinigten Staaten von Amerika mit dem Amtssitz in Sonneberg ernannten Herrn Oliver S. D. Hughes ist das Exequatur Namens des Reichs ertheilt worden.

2. K o l o n i a l - W e s e n .

Auf Grund des §. 4 des Reichsgesetzes, betreffend die Rechtsverhältnisse der deutschen Schutzgebiete (Reichs-Gesetzbl. 1888 S. 75) und des §. 1 des Reichsgesetzes vom 4. Mai 1870, betreffend die Eheschließung und die Beurkundung des Personenstandes von Reichsangehörigen im Auslande (Bundes-Gesetzbl. S. 599) ist dem kaufmännischen Beamten Richard Hoffschläger in Stephansort für seine Person und für die Dauer seiner Thätigkeit im Schutzgebiete der Neu-Guinea-Compagnie die allgemeine Ermächtigung ertheilt worden, in Kaiser Wilhelmsland bezüglich aller Personen, welche nicht Eingeborene sind, bürgerlich gültige Eheschließungen vorzunehmen und die Geburten, Heirathen und Sterbefälle zu beurkunden.

3. Handels- und Gewerbe-Wesen.

Bekanntmachung,

betreffend die für die Pflanzeneinfuhr geöffneten ausländischen Zollstellen. Vom 27. April 1893.

Nachstehend wird ein neues Gesamtverzeichnis derjenigen ausländischen Zollstellen veröffentlicht, über welche die Einfuhr der zur Kategorie der Rebe nicht gehörigen Pflanzlinge, Sträucher und sonstigen Vegetabilien aus dem Reichsgebiete nach den an der internationalen Rebkonvention beteiligten Staaten erfolgen darf. Dasselbe tritt an die Stelle des durch die Bekanntmachung vom 23. Juli 1883 (Central-Blatt S. 238) veröffentlichten Verzeichnisses und dessen späterer Ergänzungen.

1. Belgien.

Die Zollämter zu Antwerpen, Brügge, Brüssel, Gent, Lüttich und Ostende für die zu Wasser eingehenden Sendungen, und alle an Eisenbahnlinien gelegenen und außerdem die folgenden speziell dazu ermächtigten Zollämter in Bleharies (Station), Bouillon, Comines (Stadt), Florenville, Montaleux, Waterliet und Wuesnwezal für die Einfuhr auf dem Landwege.

2. Frankreich.

Die Zollstellen in Abbeville (Somme), Agde (Hérault), Anor (Nord), Arles (Bouches-du-Rhône), Armentières (Nord), Avricourt (Meurthe-et-Moselle), Audun-le-Roman (Meurthe-et-Moselle), Baisieux (Nord), Batilly (Meurthe-et-Moselle), Bayonne (Basses-Pyrénées), Belfort (Territoire de Belfort), Bellegarde (Ain), Blanc-Misseron (Nord), Bordeaux (Gironde), Boulogne (Pas-de-Calais), Brest (Finistère), Caen (Calvados), Calais (Pas-de-Calais), Cerbère (Pyrénées-Orientales), Cette (Hérault), Chavannes-les-Grands (T. de Belfort), Cherbourg (Manche), Comines (Nord), Coq (Nord), Delle (Territoire de Belfort), Dieppe (Seine-Inférieure), Dünkirchen (Nord), Ecouvieux (Meuse), Fécamp (Seine-Inférieure), Fegnies (Nord), Ghypelbe (Nord), Givet (Ardenne), Godewaersvelde (Nord), Granville (Manche), Gravelines (Nord), Hendaye (Basses-Pyrénées), Hestrud (Nord), Honfleur (Calvados), Houplines (Nord), Jeumont (Nord), La Chapelle s. Rougemont (Territoire de Belfort), La Marlière (Nord), La Rochelle (Charente-Inférieure), Le Havre (Seine-Inférieure), Le Végue (Cotes-du-Nord), Les Hospitaux-Neufs (Jougne, Doubs), Les Verrières-de-Joux (Doubs), Létricourt (Meurthe-et-Moselle), Le Willres (Doubs), Lille (Nord), Longwy (Meurthe-et-Moselle), Lorient (Morbihan), Malplaquet (Nord), Margny (Ardenne), Marseille (Bouches-du-Rhône), Maulde (Nord), Mentone (Alpes-Maritimes), Modane (Savoyen), Nogues (Ardenne), Moncel (Meurthe-et-Moselle), Mont-St.-Martin (Meurthe-et-Moselle), Morlaix (Finistère), Nancy (Meurthe-et-Moselle), Nantes (Loire-Inférieure), Nizza (Alpes-Maritimes), Pagny-sur-Moselle (Meurthe-et-Moselle), Paris, Petit-Croix (Territoire de Belfort), Pontarlier (Doubs), Port-Vendres (Pyrénées-Orientales), Riscourt (Pont-de-Neuf) (Nord), Rochefort (Charente-Inférieure), Roscoff (Finistère), Rouen (Seine-Inférieure), Rumegies (Nord), Saint-Dizé (Vosges), Saint-Malo (Ile-et-Vilaine), Saint-Nazaire (Loire-Inférieure), Saint-Servan (Ile-et-Vilaine), Ste. Valéry-sur-Somme (Somme), Toulon (Var), Tourcoing (Nord), Tréport (Le) (Seine-Inférieure), Valenciennes (Nord), Vannes (Morbihan), Vieux-Condé (station) (Nord), Vieux-Condé (route) (Nord), Vieux-Molhain (Ardenne), Vintimille (Alpes-Maritimes).

3. Italien.

Die Zollämter in Ventimiglia, Modane, Luino, Chiasso, Ala, Pontebba, Udine, Riva di Trento, Palmanova, Bifinale, Trivignano, Bard, Grimaldi, Piana, Torbole, Ponte Caffaro, Porto Ceresio, Tirano, Genua, Livorno, Civitavecchia, Neapel, Brindisi, Bari, Ancona, Benedig, Palermo, Messina, Catania, Syracus, Cagliari, Portotorres, Piombino, Savona.

4. Luxemburg.

Zollexpedition Luxemburg (Bahnhof).

5. Niederlande.

Für die Einfuhr zur See:

Die Zollämter in Amsterdam, Delfzijl, Dordrecht, Harlingen, Rotterdam und Vlissingen.

Für die Einfuhr auf Flüssen und Kanälen:

Die Zollämter in Amsterdam, Arnheim, Delfzijl, Dordrecht, Gomsweert, Lobith, Maastricht, Nymwegen, Rotterdam, Sas van Gent, Sluis und Vlissingen.

Für die Einfuhr mit der Eisenbahn:

Almelo, Amsterdam, Arnheim, Baarle-Nassau, Bergen-on-Zoom, Bois-le-Duc, Dordrecht, Ede, Eindhoven, Ensden, Enschede, Gennep, Groningen, Haag, Harlingen, Hoek-van-Holland, Hulst, Kampen, Leeuwarden, Middelburg, Nieuweschans, Nymwegen, Oldenzaal, Ossendrecht, Roermond, Rotterdam, Rosendaal, Sas van Gent, Sempelveld, Terneuzen, Tilburg, Utrecht, Valkenswaard, Veldricht, Venlo, Vlissingen, Wernhout, Winshoten, Winterswyk, Wyk (bei Maastricht), Zevenaar, Zutphen und Zwolle.

Ferner die Zollämter in Gendringen, Kertrade, Kotten, St. Pieter (bei Maastricht), Baals, Veldricht (Zyendyfa) und Wernhout.

6. Oesterreich-Ungarn.

a) Für die im Reichsrathe vertretenen Königreiche und Länder.

Die Zollämter in Suczawa-Iskany, Szczałowa, Dsmiecim, Oberberg (Bahnhof), Troppau, Jägerndorf (Bahnhof), Ziegenhals, Mittelwalde, Halbstadt, Liebau, Reichenberg, Zittau, Warnsdorf, Bodenbach-Tetschen, Eger, Passau, Simbach, Salzburg, Ruffstein, Pinswang, Lindau, Bregenz, St. Margarethen, Buchs, Niva, Ala, Pontafel (Bahnhof), Cormons, Görz, Strassoldo, Capo d'Istria, Parenzo, Rovigno — ferner (für die Einfuhr zur See in das Freihafengebiet von Triest) das Hafen- und Seesaniitäts-Capitanat in Triest — schließlich die Zollämter in Zara, Spalato und Ragusa.

Außerdem sind die k. k. Hauptzollämter in Wien, Linz, Graz, Klagenfurt, Laibach, Prag, Brünn, Lemberg und Czernowitz ermächtigt worden, die mit der Post aus dem Ausland über die für den Pflanzenverkehr geöffneten Grenzzollämter einlangenden Pflanzensendungen gemäß den für die Abfertigung solcher Sendungen — durch die ermächtigten Grenzzollämter — bestehenden Vorschriften abzufertigen.

b) Für die Länder der ungarischen Krone.

Die Zollämter in Tölgyes, Felső-Tömös, Bórostorny, Predeal, Vulkan-Sosmezö, Orsova, Bazias, Pancsova, Zimony, Kacs, Bengg und das Hafen- und Seesaniitäts-Capitanat in Fiume, die Zollämter zu Vulkan, Esik-Gyimes.

7. Portugal.

Die Zollämter des festländischen Königreichs und der benachbarten Inseln.

8. Rumänien.

Die Zollstellen in Burdujem, Predeal, Berciorova, Galaş und Constanza.

9. Schweiz.

Die Zollämter in Basel (Zentral- und badischer Bahnhof), Lybbüchel, Niehen, Säckerbrücke, Laufenburg, Waldshut, Schaffhausen (Bahnhof), Schaffhausen-Rheinhalde, Erzingen, Thayngen, Singen,ägerweilen, Konstanz, Emmishofen, Kreuzlingen, Romanshorn, Korschach.

Außerdem sind für den Grenzverkehr mit dem Großherzogthume Baden geöffnet: Zurzach, Kaiserstuhl, Rafz, Rheinau, Durstgraben, Osterlingen, Schleithelm.

10. Serbien.

Die Zollämter in Belgrad, Wranja, Weliko-Gradište, Pirot, Poscharewaş, Radujewaş, Semendria und Schabaş.

11. Spanien.

Die Zollstellen in Trun, Port-Bou, Badajoz, Valencia de Alcántara, Fuentes de Dñoro und Tuj.

Berlin, den 27. April 1898.

Der Reichskanzler.

Im Auftrage: Hopf.

4. Polizei-Wesen.

Ausweisung von Ausländern aus dem Reichsgebiete.

Laufende Nr.	Name und Stand der Ausgewiesenen.	Alter und Heimath	Grund der Bestrafung.	Behörde, welche die Ausweisung beschlossen hat.	Datum des Ausweisungs- beschlusses.
1.	2.	3.	4.	5.	6.

a) Auf Grund des §. 39 des Strafgesetzbuchs.

1.	Johann Bartnick, Arbeiter,	geboren am 14. August 1864 zu Niegonowice, Gouvernement Petrikau, Russisch-Polen, ortsangehörig ebendasselbst.	schwerer Diebstahl (6 Jahre Zuchthaus, laut Erkenntniß vom 14. März 1892),	Königlich preussischer Regierungs-Präsident zu Duppeln,	22. Dezember v. J.
2.	Joseph Douba, Maurer,	geboren am 8. April 1872 zu Schärding, Ober-Oesterreich, ortsangehörig zu Boromniß, Bezirk Ledetsch, Böhmen,	Münzverbrechen (4 Jahre Zuchthaus, laut Erkenntniß vom 6. März 1894),	Königlich bayerische Polizei-Direktion München,	7. März d. J.

b) Auf Grund des §. 362 des Strafgesetzbuchs.

3.	Michael Antony, Schlosser,	geboren am 18. Oktober 1877 zu Alt-Lichtenwarth, Bezirk Mistelbach, Nieder-Oesterreich, österreichischer Staatsangehöriger,	Landstreichen und Betteln,	Königlich preussischer Regierungs-Präsident zu Aachen,	30. März d. J.
4.	Josepha Heindl, Tagelöhnerin, ledig,	geboren am 17. April 1878 zu Erlaa, Bezirk Sechshaus, Nieder-Oesterreich, österreichische Staatsangehörige,	Landstreichen,	Stadtmagistrat Traunstein, Bayern,	29. März d. J.
5.	Johann Moldau, Schneidergeselle,	geboren am 29. Januar 1874 zu Weißensulz, Bezirk Bischofteinitz, Böhmen, österreichischer Staatsangehöriger,	Betteln,	Polizei-Behörde zu Hamburg,	26. April d. J.
6.	Wilhelmine Seber, Dienstmagd, ledig,	geboren am 16. April 1882 zu München, Bayern, ortsangehörig zu Mattenberg, Bezirk Ruffstein, Tirol,	Bannbruch und gewerbsmäßige Unzucht,	Königlich bayerische Polizei-Direktion München,	18. April d. J.
7.	Nils Emanuel Sörensen, Maler,	geboren am 10. Februar 1877 zu Kopenhagen, Dänemark, ortsangehörig ebendasselbst,	Betteln,	Königlich preussischer Regierungs-Präsident zu Münster,	5. März d. J.
8.	Karl Sula (Schula), Schneider,	geboren am 17. Februar 1848 zu Borden-Borowiß, Bezirk Strakoniß, Böhmen, ortsangehörig ebendasselbst,	Landstreichen,	Stadtmagistrat Nürnberg, Bayern,	5. April d. J.

Central-Blatt

für das

Deutsche Reich.

Herausgegeben
im
Reichsamt des Innern.

Zu beziehen durch alle Postanstalten und Buchhandlungen.

XXVI. Jahrgang.

Berlin, Freitag, den 13. Mai 1898.

N^o 20.

Inhalt: 1. **Konsulat-Wesen:** Ernennungen; — Exequatur-Ertheilung Seite 243
2. **Bank-Wesen:** Status der deutschen Notenbanken Ende April 1898 244
3. **Zoll- und Steuer-Wesen:** Ergänzung der Bestimmungen des Getreidelager-Regulativs; — Ergänzung des §. 3 der Ausführungsbestimmungen zum Zuckersteuergesetz; — Befreiung des zu landwirthschaftlichen und gewerblichen Zwecken bestimmten Salzes von der Salzabgabe; — Rangerhöhungen zweier Stations-Kontroleure 246

4. **Allgemeine Verwaltungs-Sachen:** Bekanntmachung, betreffend die im Bereiche der Verwaltung des Kaiser Wilhelm-Kanals bei der Beschäftigung im Lootsen-dienste zu gewährenden Vergütungen 247
5. **Polizei-Wesen:** Ausweisung von Ausländern aus dem Reichsgebiete 247
Anhang. **Militär-Wesen:** Gesamt-Verzeichniß der zur Ausstellung von Zeugnissen über die Befähigung für den einjährig-freiwilligen Militärdienst berechtigten Lehranstalten 249

1. K o n s u l a t - W e s e n .

Seine Majestät der Kaiser haben im Namen des Reichs den bisherigen Konsul Heinrich Daehnhardt in Lissabon zum General-Konsul daselbst für den festländischen Theil des Königreichs Portugal nebst den benachbarten Inseln zu ernennen geruht.

Seine Majestät der Kaiser haben im Namen des Reichs den Grundbesitzer Cav. Uffle Simone Pasca Raymondo zum Vize-Konsul in Gallipoli (Italien) zu ernennen geruht.

Dem zum königlich niederländischen Konsul in Cleve ernannten Weingroßhändler Theodor Remy jun. ist das Exequatur Namens des Reichs ertheilt worden.

2. Bant-

Status der deutschen Noten nach den im Reichsanzeiger veröffentlichten Wochenüber

(Die Beträge lauten

Passiva.

Kaufende Nummer.	Bezeichnung der Banken.	Gru d. Kapital.	Reserve-Fonds.	Noten-Umlauf.	Wegen 31. März 1898.	Unge-deckte Noten.	Wegen 31. März 1898.	Sonstige täglich fällige Verbindlichkeiten.	Wegen 31. März 1898.	Ver-bindlich-keiten mit Kündi-gungs-frist.	Wegen 31. März 1898.	Sonstige Passiva.	Wegen 31. März 1898.	Summe der Passiva.	Wegen 31. März 1898.	Event. Ver-bindlich-keiten aus weiterge-ggebenen inläu-bischen Beschl.
1.	2.	3.	4.	5.	6.	7.	8.	9.	10.	11.	12.	13.	14.	15.	16.	17.
1.	Reichsbank	120 000	30 000	1 162 328	- 118 889	276 609	- 87 272	442 704	- 10 254	-	-	14 474	+ 283	1 769 506	- 128 860	-
2.	Frankfurter Bank	18 000	4 800	15 652	+ 370	9 762	- 54	5 673*	+ 1 314	12 390	- 322	119	- 271	56 634	+ 1 091	4 113
3.	Bayerische Notenbank	7 500	2 156	65 217	+ 22	32 094	- 896	9 362	+ 606	-	-	5 310	+ 2 162	89 545	+ 2 790	2 119
4.	Sächsische Bank zu Dresden	30 000	5 027	49 959	- 12 865	15 884	- 8 958	21 526	- 1 729	13 468	+ 133	513	+ 16	120 493	- 14 445	2 669
5.	Württembergische Notenbank	9 000	851	24 893	+ 106	10 291	+ 210	3 655	- 398	208	- 208	439	+ 69	39 046	- 431	1 347
6.	Badische Bank	9 000	1 734	15 843	- 86	9 923	- 237	4 692	+ 942	-	-	368	- 549	31 637	+ 347	1 494
7.	Bank für Süddeutschland	15 672	1 798	14 083	- 1 413	9 195	- 752	397*	- 387	-	-	452	+ 41	82 402	- 1 759	2 825
8.	Braunschweigische Bank	10 500	778	2 152	- 352	1 439	- 362	4 319	- 865	2 029	+ 969	106	- 115	19 884	- 363	283
	Zusammen	219 672	47 144	1 350 127*	- 133 107	365 197	- 98 321	492 928	- 10 771	28 095	+ 572	21 781	+ 1 636	2 159 147	- 141 630	14 855

Bemerkungen.

- Zu Spalte 5*: Davon in Abschnitten zu 100 M. = 975 679 750 M.
 - 500 . = 20 545 000 M. (bei den Banken Nr. 1, 2, 4),
 - 1 000 . = 352 165 500 M. (. 1 und 2).
- Zu Spalte 9 Nr. 2*: Darunter 129 000 M. noch nicht zur Einlösung gelangte Guldennoten.
 . . . 9 . 7*: . . . 90 913 M. Gulden- und Thalernoten.

W e f e n.

Banken Ende April 1898

sichten, verglichen mit demjenigen Ende März 1898

auf Tausend Mark.)

Activa.

Metall- Bestand.	Gegen 31. März 1898.	Reichs- Kassen- scheine.	Gegen 31. März 1898.	Noten anderer Banken.	Gegen 31. März 1898.	Wechsel.	Gegen 31. März 1898.	Bombard.	Gegen 31. März 1898.	Effekten.	Gegen 31. März 1898.	Sonstige Aktiva.	Gegen 31. März 1898.	Summe der Aktiva.	Gegen 31. März 1898.	Saufgabe Nummer.
18.	19.	20.	21.	22.	23.	24.	25.	26.	27.	28.	29.	30.	31.	32.	33.	34
848 851	- 33 92	22 120	+ 1 437	14 748	+ 928	744 333	- 25 964	89 252	- 34 962	6 418	- 24 545	43 784	- 11 772	1 769 506	- 128 860	1.
5 552	+ 250	32	+ 7	906	+ 167	32 852	+ 266	9 588	+ 857	6 324	- 270	3 047	- 78	57 701	+ 1 199	2.
30 136	+ 388	46	+ 5	2 941	+ 525	53 023	+ 1 643	2 236	+ 129	41	- 12	1 122	+ 112	89 545	+ 2 790	3.
23 234	+ 1 553	841	+ 183	10 000	- 5 643	74 718	- 7 774	2 157	- 1 725	2 197	305	7 346	734	120 493	- 14 445	4.
12 830	+ 871	323	+ 11	1 449	- 986	22 080	- 740	1 455	+ 54	8	-	901	+ 359	39 046	- 431	5.
5 721	+ 264	27	+ 7	172	- 120	21 455	- 311	1 073	- 8	150	+ 17	3 039	+ 498	31 637	+ 347	6.
4 803	- 487	24	- 3	61	- 171	20 424	- 988	1 926	- 388	3 633	-	1 531	+ 278	32 402	- 1 759	7.
564	- 82	10	+ 5	139	+ 87	6 491	+ 72	2 342	- 17	434	+ 3	9 927	- 458	19 897	- 390	8.
931 691	- 31 225	23 423	+ 1 652	29 816	- 5 213	975 366	- 33 796	110 029	- 36 060	19 205	- 25 112	70 697	- 11 795	2 160 227	- 141 549	

3. Z o l l - u n d S t e u e r - W e s e n .

Der Bundesrath hat in seiner Sitzung vom 26. April 1898 beschlossen, daß in dem ersten Absätze des §. 9 des Getreidelager-Regulativs vom 27. April 1894 (Central-Blatt 1894 S. 243) nach dem ersten Satze folgende neue Bestimmung eingeschaltet wird:

„Abgesehen von Fällen der im §. 5 Ziffer 6 des Zolltarifgesetzes bezeichneten Art, welche nach den hierfür gegebenen besonderen Vorschriften zu behandeln sind, dürfen derartige ausländische Umschließungen in leerem Zustande nur unter Verzollung nach ihrer Beschaffenheit in das Lager aufgenommen werden, wonach sie den inländischen Umschließungen gleich zu behandeln sind.“

Berlin, den 7. Mai 1898.

Der Reichskanzler.

Im Auftrage: v. Koerner.

Der Bundesrath hat in seiner Sitzung vom 26. April d. J. beschlossen:

Dem dritten Absätze des §. 3 der Ausführungsbestimmungen zum Zuckersteuergesetze wird als zweiter Satz folgende Bestimmung hinzugefügt:

„Ebenso kann für Syrupraffinerien, welche ausschließlich Zuckerabläufe mit einem Quotienten unter 65 verarbeiten, die Beaufsichtigung auf Grund einer Buchführung und öfterer Ermittlung des Quotienten der bezogenen Abläufe erfolgen, auch wenn der Quotient der Erzeugnisse 70 oder mehr beträgt.“

Berlin, den 11. Mai 1898.

Der Reichskanzler.

Im Auftrage: v. Koerner.

Der Bundesrath hat in seiner Sitzung vom 26. April d. J. beschlossen:

Die Ziffer 17 der Bestimmungen, betreffend die Befreiung des zu landwirthschaftlichen und gewerblichen Zwecken bestimmten Salzes von der Salzabgabe (zu vergl. Central-Blatt 1888 S. 646), erhält folgenden Zusatz:

„Einer Prüfung der Bezugsberechtigung bedarf es nicht bei Abgabe von Viehsalzlecksteinen und ähnlichen, aus vorschriftsmäßig denaturirtem Viehsalze mit oder ohne Zusatz anderer Stoffe (gemahlener Knochen u. s. w.) durch Pressung hergestellten Salzleckkörnern.“

Die Stations-Kontroleure zu Harburg und Emmerich, Großherzoglich hessischen Steuer-Kontroleure und Steuer-Assessoren Koch und von Grolman sind von Seiner Königlichen Hoheit dem Großherzog von Hessen und bei Rhein zu Hauptsteueramts-Revisoren ernannt worden.

4. Allgemeine Verwaltungssachen.

Bekanntmachung,

betreffend die im Bereiche der Verwaltung des Kaiser Wilhelm-Kanals bei der Beschäftigung im Lootsendienste zu gewährenden Vergütungen. Vom 7. Mai 1898.

Auf Grund des §. 5 der Kaiserlichen Verordnung, betreffend die Tagegelber und Fuhrkosten von Beamten der Verwaltung des Kaiser Wilhelm-Kanals, vom 24. Februar 1897 (Reichs-Gesetzbl. S. 19) wird das im §. 2 Abs. 1 Ziffer 2 der Bekanntmachung vom 23. April 1897 (Central-Blatt für das Deutsche Reich S. 109) vorgesehene Tagegeld für die Lootsen anderweit auf 1 *M.* für den Tag festgesetzt.

Berlin, den 7. Mai 1898.

Der Reichskanzler.

In Vertretung: Graf v. Posadowsky.

5. Polizei-Wesen.

Ausweisung von Ausländern aus dem Reichsgebiete.

Laufende Nr.	Name und Stand	Alter und Heimath	Grund der Bestrafung.	Behörde, welche die Ausweisung beschlossen hat.	Datum des Ausweisungsbeschlusses.
	der Ausgewiesenen.				
1.	2.	3.	4.	5.	6.

Auf Grund des §. 362 des Strafgesetzbuchs.

1.	Leon Berner, Magazinier,	geboren am 8. November 1858 zu Heiligenschwendli, Kanton Bern, Schweiz, ortsangehörig ebendasselbst,	Betteln,	Königlich bayerisches Bezirksamt Garmisch,	26. April d. J.
2.	Karl Blut, Tagger,	geboren am 25. August 1872 zu Trieszt, Oesterreich, österreichischer Staatsangehöriger,	Landstreichen,	Kaiserlicher Bezirks-Präsident zu Reg,	27. April d. J.
3.	Franz Dossal, Glasmacher,	geboren am 16. Mai (oder 8. Januar) 1861 zu Groß-Karlowitz, Bezirk Wallach-Meseritsch, Mähren, ortsangehörig ebendasselbst,	Landstreichen und Betteln,	Königlich preussischer Regierungs-Präsident zu Lüneburg,	desgleichen.
4.	Ludwig Döltsch, Schlossergefelle,	geboren am 14. August 1848 zu Lausanne, Schweiz, schweizerischer Staatsangehöriger,	Betteln,	Kaiserlicher Bezirks-Präsident zu Reg,	30. April d. J.
5.	Wilhelm Fröhlich, Glaskleifer und Arbeiter,	geboren am 26. Oktober 1870 zu Bregenz, Vorarlberg, ortsangehörig ebendasselbst,	desgleichen,	Königlich sächsische Kreishauptmannschaft Dresden,	17. März d. J.
6.	Maria Glantschnig, Köchin, ledig,	geboren am 11. September 1873 zu Oberwellach, Bezirk Spittal, Kärnten, österreichische Staatsangehörige,	gewerbmäßige Unzucht,	Königlich bayerische Polizei-Direktion München,	28. März d. J.
7.	Henriette Grünberg, geborene Hamburger, Händlerin,	geboren am 12. Juni 1855 zu Wien, ortsangehörig zu Leipnitz, Bezirk Weißkirchen, Mähren,	Landstreichen und Betteln,	Königlich preussischer Regierungs-Präsident zu Düsseldorf,	28. April d. J.

Laufende Nr.	Name und Stand	Alter und Heimath	Grund der Bestrafung.	Behörde, welche die Ausweisung beschlossen hat.	Datum des Ausweisungsbeschlusses.
	der Ausgewiesenen.				
1.	2.	3.	4.	5.	6.
8.	Joseph Kripala, Weber,	geboren im Jahre 1830 zu Eis, Bezirk Caslau, Böhmen, österreichischer Staatsangehöriger,	Betteln,	Königlich bayerisches Bezirksamt Regen,	7. April d. J.
9.	Wenzel Pospisil, Fabrikarbeiter,	geboren am 8. September 1877 zu Lohove, Bezirk Ledetich, Böhmen, ortsangehörig zu Brbka, Bezirk Ledetich, Böhmen,	desgleichen,	Königlich bayerische Polizei-Direktion München,	20. April d. J.
10.	Anton Richter, genannt Pöfler, Weber und Bergmann,	geboren am 14. Juli 1878 zu Nechwalitz, Bezirk Teplitz, Böhmen, ortsangehörig zu Oberleutensdorf, Bezirk Brüx, Böhmen,	desgleichen,	Königlich sächsische Kreishauptmannschaft Zwickau,	26. Februar d. J.
11.	Wenzl (Bactar) Seidl, Fleischer, jetzt Handarbeiter,	geboren am 28. Dezember 1841 zu Hinter-Ohlum, Bezirk Selčan, Böhmen, ortsangehörig ebendasselbst,	desgleichen,	Königlich sächsische Kreishauptmannschaft Dresden,	29. März d. J.
12.	Anton Strazar, Arbeiter,	30 Jahre alt, geboren zu Podgier, Bezirk Stein, Krain, ortsangehörig ebendasselbst,	Landstreichen,	Königlich preussischer Regierungs-Präsident zu Breslau,	28. April d. J.
13.	Joseph Trifar (Tryslar), Bahnbauarbeiter,	geboren am 28. Mai 1858 zu Stahlan, Bezirk Pilsen, Böhmen, ortsangehörig ebendasselbst,	Diebstahl und Betteln,	Königlich sächsische Kreishauptmannschaft Dresden,	21. Februar d. J.
14.	Stanislaus Trzos, Arbeiter,	44 Jahre alt, geboren zu Niepotomic, Bezirk Krakau, Galizien, ortsangehörig ebendasselbst,	Landstreichen und Betteln,	Königlich preussischer Regierungs-Präsident zu Oppeln,	18. April d. J.

Die Ausweisung des Schneidergesellen Joseph von Lipinsky aus dem Reichsgebiete (Central-Blatt für 1897 Seite 419 Ziffer 7) ist zurückgenommen worden.

Anhang

zu

Nr. 20 des Central-Blatts für das Deutsche Reich.

Berlin, Freitag, den 13. Mai 1898.

Militär - Wesen.

Gesamtverzeichnis

derjenigen Lehranstalten, welche gemäß §. 90 der Wehrordnung zur Ausstellung von Zeugnissen über die Befähigung für den einjährig-freiwilligen Militärdienst berechtigt sind.

Bemerkungen.

1. Die mit * bezeichneten Gymnasien (A. a) und Progymnasien (B. a und C. a) an Orten, an welchen sich keine der zur Ertheilung wissenschaftlicher Befähigungszeugnisse berechtigten Anstalten unter A. b, B. b und c oder C. c (Real-Gymnasium, Realschule, Real-Progymnasium) mit obligatorischem Unterricht im Latein befindet, sind befugt, Befähigungszeugnisse auch ihren von dem Unterricht im Griechischen dispensirten Schülern auszustellen, wenn letztere an dem für jenen Unterricht eingeführten Ersatzunterricht regelmäßig theilgenommen und nach mindestens einjährigem Besuche der Sekunda auf Grund besonderer Prüfung ein Zeugniß über genügende Aneignung des entsprechenden Lehrpensums erhalten haben.
2. Die mit einem † bezeichneten Lehranstalten haben keinen obligatorischen Unterricht im Latein.

Uebersicht.

Öffentliche Lehranstalten.		Seite	Seite
Gymnasien (A. a)	250	Progymnasien (C. a)	258
Real-Gymnasien (A. b)	255	Realschulen (C. b)	259
Ober-Realschulen (A. c)	256	Real-Progymnasien (C. c)	262
Progymnasien (B. a)	257	Höhere Bürgerschulen (C. d)	268
Realschulen (B. b)	257	Öffentliche Schullehrer-Seminare (C. e)	263
Real-Progymnasien (B. c)	258	Anderer öffentliche Lehranstalten (C. f)	265
		Privat-Lehranstalten	265

Öffentliche Lehranstalten.

A. Lehranstalten, bei welchen der einjährige, erfolgreiche Besuch der zweiten Klasse zur Darlegung der Befähigung genügt.

a. Gymnasien.

I. Königreich Preußen.

- Aachen: Kaiser Karls-Gymnasium,
 Kaiser Wilhelms-Gymnasium,
 Allenstein,
 Altona,
 Anklam,
 Arnsherg,
 * Aschersleben,
 Attendorn,
 Aurich,
 Barmen,
 Bartenstein,
 Bebburg: Ritter-Akademie,
 Belgard,
 Berlin: Aaskanisches Gymnasium,
 Französisches Gymnasium,
 Friedrichs-Gymnasium,
 Friedrich-Werdersches Gymnasium,
 Friedrich Wilhelms-Gymnasium,
 Humboldts-Gymnasium,
 Joachimssthal'sches Gymnasium,
 Gymnasium zum grauen Kloster,
 Kölnisches Gymnasium,
 Königstädtisches Gymnasium,
 Leibniz-Gymnasium,
 Lessing-Gymnasium,
 Luise-Gymnasium,
 Luise-Städtisches Gymnasium,
 Sophien-Gymnasium,
 Wilhelms-Gymnasium,
 Neuthen i. Ober-Schlesien,
 Bielefeld: Gymnasium (verbunden mit Real-Gymnasium),
 Bochum,
 Bonn: Königliches Gymnasium,
 * Städtisches Gymnasium (verbunden mit Ober-Realschule),
 Brandenburg: Gymnasium,
 Ritter-Akademie,
 Braunsberg,
 Breslau: Elisabeth-Gymnasium,
 Friedrichs-Gymnasium,
 Johannes-Gymnasium,
 König Wilhelms-Gymnasium,
 Magdalenen-Gymnasium,
 Matthias-Gymnasium,
 Brieg,
 Brilon,
 Bromberg,
 Bunzlau,
 Burg i. d. Provinz Sachsen,
 * Burgsteinfurt,
 Cassel: Friedrichs-Gymnasium,
 Wilhelms-Gymnasium,
 Celle,
 Charlottenburg,
 * Claussthal,
 Cleve,
 Coblenz,
 Cöln: Gymnasium an der Apostelkirche,
 Friedrich Wilhelms-Gymnasium,
 Kaiser Wilhelms-Gymnasium,
 Gymnasium an Marzellen,
 Städtisches Gymnasium in der Kreuzgasse
 (verbunden mit Real-Gymnasium),
 Coesfeld,
 Conitz,
 Culm,
 Danzig: Königliches Gymnasium,
 Städtisches Gymnasium,
 * Demmin,
 Deutsch-Krone,
 Dillenburg,
 Dortmund,
 Dramburg,
 Düren,
 Düsseldorf: Königliches Gymnasium,
 Städtisches Gymnasium (verbunden mit Real-Gymnasium),
 Duisburg,
 Eberswalde,
 Eisleben,
 Elberfeld,
 Elbing,
 Emden,
 Emmerich,
 Erfurt,
 Effen,
 Flensburg: Gymnasium (verbunden mit Real-Gymnasium),
 Frankfurt a. Main: Kaiser Friedrichs-Gymnasium,
 Städtisches Gymnasium,
 Frankfurt a. d. Oder,

- Frauſtadt,
 Freienwalde a. d. Oder,
 Friedeberg i. d. Neumark,
 Fürſtenwalde,
 Fulda,
 Garz a. d. Oder,
 Glaß,
 Gleiwitz,
 Glogau: Evangeliſches Gymnaſium,
 Katholiſches Gymnaſium,
 Glückſtadt,
 Gneſen,
 Görlitz: Gymnaſium (verbunden mit Real-Gymnaſium),
 Göttingen,
 Goſlar: Gymnaſium (verbunden mit Real-Gymnaſium),
 Graudenz,
 Greiſenberg i. Pommern,
 Greiſwald: Gymnaſium (verbunden mit Real-Progymnaſium),
 Groß-Lichterfelde,
 Groß-Strehliß,
 Guben: Gymnaſium (verbunden mit Real-Gymnaſium und Realschule),
 Gütersloh,
 Gumbinnen,
 Hadamar,
 * Hadersleben,
 Hagen i. Weſtſalen: Gymnaſium (verbunden mit Real-Gymnaſium),
 Halberſtadt,
 Halle a. d. Saale: Lateiniſche Hauptſchule der Frankeſchen Stiftungen,
 Städtiſches Gymnaſium,
 Hameln: Gymnaſium (verbunden mit Real-Progymnaſium),
 * Hamm,
 Hanau,
 Hannover: Lyzeum I.,
 Lyzeum II.,
 Kaiſer Wilhelms-Gymnaſium,
 Heiligenſtadt,
 * Herford,
 * Herſfeld,
 Hildesheim: Gymnaſium Andreanum,
 Gymnaſium Joſephinum,
 Hirschberg,
 Hörter,
 * Huſum,
 Jauer,
 Jlfeld: Kloſterſchule,
 Inowrazlaw,
 Inſterburg: Gymnaſium (verbunden mit Real-Gymnaſium),
 Kattowiß,
 Kempen i. d. Rheinprovinz,
 Kiel,
 Königsberg i. d. Neumark,
 Königsberg i. Oſtpreußen: Mittſtädtiſches Gymnaſium,
 Friedrichs-Kollegium,
 Kneiphöfiſches Gymnaſium,
 Wilhelms-Gymnaſium,
 Königshütte,
 Köſlin,
 Kolberg: Gymnaſium (verbunden mit Real-Gymnaſium),
 Kottbus,
 Krefeld,
 Kreuzburg,
 Kreuznach,
 Krotſchin,
 Küſtrin,
 Landsberg a. d. Warthe: Gymnaſium (verbunden mit Real-Gymnaſium),
 Lauban,
 Leer: Gymnaſium (verbunden mit Real-Gymnaſium),
 Leobſchütz,
 Liegnitz: * Ritter-Akademie,
 Städtiſches Gymnaſium,
 Linden bei Hannover,
 * Lingen,
 Liſſa,
 Luckau,
 Lüneburg: Gymnaſium (verbunden mit Real-Gymnaſium),
 Lyck,
 Magdeburg: Pädagogium des Kloſters u. d. Frauen,
 Dom-Gymnaſium,
 König Wilhelms-Gymnaſium,
 Marburg,
 Marienburg i. Weſtpreußen,
 Marienwerder,
 Meldorf,
 Memel,
 Meppen,
 Merſeburg: Dom-Gymnaſium,
 Meſeritz,
 Minden: Gymnaſium (verbunden mit Real-Gymnaſium),
 Moers,
 Montabaur,
 Mühlhauſen i. Thüringen: Gymnaſium (verbunden mit Real-Progymnaſium),
 * Mülheim a. Rhein,

- Mülheim a. d. Ruhr: Gymnasium (verbunden mit Realschule),
 München-Glabbech: Gymnasium (verbunden mit Real-Progymnasium),
 Münster i. Westfalen,
 Münstereifel,
 Nafel,
 Naumburg a. d. Saale: Dom-Gymnasium,
 Neisse,
 Neuhalbensleben,
 Neu-Ruppin,
 Neuß,
 Neustadt i. Ober-Schlesien,
 Neustadt i. Westpreußen,
 * Neustettin,
 Neuwied: Gymnasium (verbunden mit Real-Progymnasium),
 * Norden,
 Nordhausen a. Harz: Gymnasium (verbunden mit Real-Gymnasium),
 Oels,
 Ohlau,
 Oppeln,
 Osnabrück: Carolinum,
 Kath's-Gymnasium,
 Osterode i. Ostpreußen,
 Ostrowo,
 Paderborn,
 Patzschau,
 Pforta: Landesschule,
 Pleß,
 Plön,
 Posen: Friedrich Wilhelms-Gymnasium,
 Marien-Gymnasium,
 Potsdam,
 Prenzlau,
 Prüm,
 Putbus: Pädagogium,
 Pyriß,
 Quedlinburg,
 Rastenburg,
 Ratibor,
 Raseburg,
 Rawitsch: *Gymnasium (verbunden mit Real-Gymnasium),¹⁾
 Recklinghausen,
 Rendsburg: Gymnasium (verbunden mit Real-Gymnasium),
 Rheine,
 Rinteln,
 Rößel,
 Rogasen,
 Roßleben: Klosterschule,
 Saarbrücken,
 Sagan,
 Salzwedel,
 Sangerhausen,
 Schleswig: Gymnasium (verbunden mit Real-Progymnasium),
 Schleusingen,
 Schneidemühl,
 Schöneberg bei Berlin,
 Schrimm,
 Schwedt a. d. Oder,
 Schweidnitz,
 Seehausen i. d. Altmark,
 Siegburg,
 Sigmaringen,
 * Soest,
 Sorau,
 Spandau,
 * Stade,
 Stargard i. Pommern,
 Stargard, Preußisch=
 Steglitz,
 * Stendal,
 Stettin: König Wilhelms-Gymnasium,
 Marienstifts-Gymnasium,
 Stadt-Gymnasium,
 Stolp: Gymnasium (verbunden mit Real-Progymnasium),
 Stralsund,
 Stralsburg i. Westpreußen,
 Strehlen,
 Thorn: Gymnasium (verbunden mit Real-Gymnasium),
 Tilsit,
 Torgau,
 Trarbach,
 Treptow a. d. Rega,
 Trier: Friedrich Wilhelms-Gymnasium,
 * Kaiser Wilhelms-Gymnasium (verbunden mit Real-Gymnasium),
 * Verden,
 Waldenburg,
 Wandsbek: Gymnasium (verbunden mit Realschule),
 Warburg,
 Warendorf,
 Wehlau,
 Weilburg,
 Wernigerode,
 Wesel: Gymnasium (verbunden mit Real-Progymnasium),
 Weßlar,
 Wiesbaden,
 * Wilhelmshaven,

¹⁾ Mit rückwirkender Kraft bis zum Oftertermin 1898.

Wittenberg: Melancthon-Gymnasium,
Wittstock,
Wohlau,
Wongrowitz,
Zeitz,
Züllichau: Pädagogium.

II. Königreich Bayern.

Amberg,
Ansbach,
Aschaffenburg,
Augsburg: St. Anna-Gymnasium,
Gymnasium zu St. Stephan,
Bamberg: Altes Gymnasium,
Neues Gymnasium,

Bayreuth,
Burghausen,
Dillingen,
Eichstätt,
Erlangen,
Freising,
Fürth,
Hof,
Kaiserslautern,
Kempten,
Landau,
Landshut,
Metten,

München: Ludwigs-Gymnasium,
Luitpold-Gymnasium,
Maximilians-Gymnasium,
Theresien-Gymnasium,
Wilhelms-Gymnasium,

Münnerstadt,
Neuburg a. d. Donau,
Neustadt a. d. Haardt,
Nürnberg: Altes Gymnasium,
Neues Gymnasium,

Passau,
Regensburg: Altes Gymnasium,
Neues Gymnasium,

Rosenheim,
Schweinfurt,
Speyer,
Straubing,
Würzburg: Altes Gymnasium,
Neues Gymnasium,
Zweibrücken.

III. Königreich Sachsen.

Bauzen,
Chemnitz,
Dresden: Kreuzschule,
Bisthumsches Gymnasium,
Wettiner Gymnasium,

Dresden-Neustadt,
Freiberg,
Grimma: Fürsten- und Landesschule,
Leipzig: Königliches Gymnasium,
Nikolaischule,
Thomaschule,
Meißen: Fürsten- und Landesschule,
Plauen i. Voigtlande,
Schneeberg,
Wurzen,
Zittau,
Zwickau.

IV. Königreich Württemberg.

Blaubeuren: Evangelisch-theologisches Seminar,
* Cannstatt,
* Ehingen,
* Ellwangen,
* Hall,
Heilbronn: Gymnasium (verbunden mit Realklassen),
* Ludwigsburg,
Maulbronn: Evangelisch-theologisches Seminar,
* Ravensburg,
* Reutlingen,
* Rottweil,
Schönthal: Evangelisch-theologisches Seminar,
Stuttgart: Eberhard Ludwigs-Gymnasium,
Karls-Gymnasium,
* Tübingen,
Ulm,
Urach: Evangelisch-theologisches Seminar.

V. Großherzogthum Baden.

Baden,
Bruchsal,
Freiburg,
Heidelberg,
Karlsruhe,
Konstanz,
Lahr,
Lörrach: Gymnasium (verbunden mit Real-Pro-
gymnasium),
Mannheim,
Offenburg,
Pforzheim,
Rastatt,
Tauberbischofsheim,
Wertheim.

VI. Großherzogthum Hessen.

Densheim,
Büdingen,
Darmstadt: Ludwig Georgs-Gymnasium,
Neues Gymnasium,
Gießen,

Laubach: Gymnasium (Fridericianum)
Mainz,
Offenbach a. Main: Gymnasium (verbunden mit
Realschule),
Worms: Gymnasium (verbunden mit Realschule).

VII. Großherzogthum Mecklenburg-Schwerin.

Doberan: Gymnasium Friderico-Francisceum,
Güstrow: Domschule,
Barchim: Friedrich Franz-Gymnasium (verbunden
mit Real-Progymnasium),
Rostock: Gymnasium (verbunden mit Real-Gym-
nasium),
Schwerin: Gymnasium Fridericianum,
Waren,
Wismar: Große Stadtschule (verbunden mit Real-
schule).

VIII. Großherzogthum Sachsen.

Eisenach,
Jena,
Weimar.

IX. Großherzogthum Mecklenburg-Strelitz.

Friedland,
* Neubrandenburg,
Neustrelitz.

X. Großherzogthum Oldenburg.

Birkenfeld: Gymnasium (verbunden mit Real-Ab-
theilung),
* Cutin,
Zever: * Marien-Gymnasium,
Oldenburg,
Vehta.

XI. Herzogthum Braunschweig.

Blankenburg,
Braunschweig: (Altes) Gymnasium Martino-Catha-
rineum,
Neues Gymnasium,
Helmstedt,
Holzminden,
Wolfenbüttel.

XII. Herzogthum Sachsen-Meiningen.

Hildburghausen: Gymnasium Georgianum,
Meiningen: Gymnasium Bernhardinum.

XIII. Herzogthum Sachsen-Altenburg.

Altenburg: Friedrichs-Gymnasium,
Eisenberg: Christianeum.

XIV. Herzogthum Sachsen-Coburg und Gotha.

Coburg: Gymnasium Casimirianum,
Gotha: Gymnasium Ernestinum (verbunden mit
Realklassen).

XV. Herzogthum Anhalt.

Bernburg: Karls-Gymnasium,
Cöthen: Ludwigs-Gymnasium,
Dessau: Friedrichs-Gymnasium,
Zerbst: Gymnasium Francisceum (verbunden mit
Realklassen).

XVI. Fürstenthum Schwarzburg-Sondershausen.

Arnstadt,
Sondershausen.

XVII. Fürstenthum Schwarzburg-Rudolstadt.

Rudolstadt: Gymnasium (verbunden mit Realklassen).

XVIII. Fürstenthum Waldeck.

Corbach.

XIX. Fürstenthum Reuß älterer Linie.

Greiz: Gymnasium (verbunden mit Real-Abtheilung).

XX. Fürstenthum Reuß jüngerer Linie.

Gera,
* Schleiz.

XXI. Fürstenthum Schaumburg-Lippe.

Bückeburg: Gymnasium Adolphinum (verbunden mit
Real-Progymnasium und Lehrer-
Seminar).

XXII. Fürstenthum Lippe.

Detmold: Gymnasium Leopoldinum (verbunden mit
Real-Progymnasium),
Lemgo.

XXIII. Freie und Hansestadt Lübeck.

Lübeck: Catharineum (verbunden mit Real-Gym-
nasium).

XXIV. Freie Hansestadt Bremen.

Bremen,
Bremerhaven: Gymnasium (verbunden mit Real-
schule — Real-Progymnasium —).

XXV. Freie und Hansestadt Hamburg.

Hamburg: Gelehrtenschule des Johanneums,
Wilhelm-Gymnasium.

XXVI. Elsaß-Lothringen.

Altkirch,
Buchweiler: Gymnasium (verbunden mit Real-
Abtheilung),
Colmar: * Lyzeum (verbunden mit Real-Abtheilung),
Diedenhofen,
* Gebweiler,
Hagenau: Gymnasium (verbunden mit Real-Ab-
theilung),
Metz: * Lyzeum,

Rendsburg: Real-Gymnasium (verbunden mit Gymnasium),

Ruhrort,
Schalle,
Siegen,
Sprottau,

Stettin: Friedrich-Wilhelmschule,
Schiller-Real-Gymnasium,

Stralsund,
Tarnowitz,

Thorn: Real-Gymnasium (verbunden mit Gymnasium),

Tilsit,

Trier: Real-Gymnasium (verbunden mit Kaiser Wilhelms-Gymnasium),

Wiesbaden,
Witten.

II. Königreich Bayern.

Augsburg,

München: Real-Gymnasium,
Kadettenkorps,

Nürnberg,
Würzburg.

III. Königreich Sachsen.

Annaberg,
Borna,
Chemnitz,

Döbeln: Real-Gymnasium (verbunden mit Landwirtschaftsschule),

Dresden: Annen-Real-Gymnasium,
Dreikönigschule (Real-Gymnasium),

Freiberg,
Leipzig,

Sittau: Real-Gymnasium (verbunden mit Handels-Abtheilung),

Zwickau.

IV. Königreich Württemberg.

Gmünd,
Stuttgart,
Ulm.

V. Großherzogthum Baden.

Karlsruhe,
Mannheim.

VI. Großherzogthum Hessen.

Darmstadt,

Gießen: Real-Gymnasium (verbunden mit Realschule),

Mainz: Real-Gymnasium (verbunden mit Realschule).

VII. Großherzogthum Mecklenburg-Schwerin.

Bülow,
Güstrow,¹⁾

Ludwigslust,
Malchin,

Rostock: Real-Gymnasium (verbunden mit Gymnasium),

Schwerin.

VIII. Großherzogthum Sachsen.

Eisenach,
Weimar.

IX. Herzogthum Braunschweig.

Braunschweig.

X. Herzogthum Sachsen-Meiningen.

Meiningen,
Saalfeld.

XI. Herzogthum Sachsen-Altenburg.

Altenburg: Ernst-Real-Gymnasium.

XII. Herzogthum Sachsen-Coburg und Gotha.

Gotha: Realklassen des Gymnasiums.

XIII. Herzogthum Anhalt.

Bernburg: Karls-Real-Gymnasium,
Dessau: Friedrichs-Real-Gymnasium.

XIV. Fürstenthum Neuchâtel jüngerer Linie.

Gera.

XV. Freie und Hansestadt Lübeck.

Lübeck: Real-Gymnasium des Catharineums.

XVI. Freie Hansestadt Bremen.

Bremen: Handelsschule (Real-Gymnasium),
Begefac.

XVII. Freie und Hansestadt Hamburg.

Hamburg: Real-Gymnasium des Johanneums.

c. Ober-Realschulen.

I. Königreich Preußen.

Aachen: † Ober-Realschule mit Fachklassen,
† Barmen-Wupperfeld,

Berlin: † Friedrichs-Werdersche Ober-Realschule,
† Luisenstädtische Ober-Realschule,

† Bochum,

Bonn: † Ober-Realschule (verbunden mit Gymnasium),

† Breslau,

† Cassel,

† Charlottenburg,

† Köln,

Düren: † Ober-Realschule (verbunden mit Real-Progymnasium),

† Elberfeld,

¹⁾ Der Unterricht im Latein beginnt erst mit der Untertertia.

Flensburg: † Ober-Realschule (mit wahlfreiem Unterricht in der Handelswissenschaft — verbunden mit Landwirtschaftsschule),

Frankfurt a. Main: † Klinger'schule,

† Gleiwitz,

† Halberstadt,

Halle a. d. Saale: † Ober-Realschule,

† Ober-Realschule bei den Franckeschen Stiftungen,

† Hanau,

† Hannover,

† Kiel,

† Krefeld,

Magdeburg: † Guericke-Schule (verbunden mit Real-Gymnasium),

Rheydt: † Ober-Realschule (verbunden mit Progymnasium),

† Saarbrücken,

† Wiesbaden.

II. Königreich Württemberg.

Cannstatt: † Realanstalt,

Eßlingen: † Realanstalt,

Heilbronn: † Realanstalt,

Neutlingen: † Realanstalt,

Stuttgart: † Friedrich Eugens-Realschule,
Ulm: † Realanstalt.

III. Großherzogthum Baden.

† Freiburg,

† Heidelberg,

Karlsruhe: † Ober-Realschule (verbunden mit Realschule),

† Mannheim.

IV. Großherzogthum Oldenburg.

† Oldenburg.

V. Herzogthum Braunschweig.

† Braunschweig.

VI. Herzogthum Sachsen-Coburg und Gotha.

Coburg: † Ober-Realschule (Ernestinum).¹⁾

VII. Elsaß-Lothringen.

† Metz,

Mülhausen i. Elsaß: † Ober-Realschule (Gewerbeschule),

† Straßburg i. Elsaß.

B. Lehranstalten, bei welchen der einjährige, erfolgreiche Besuch der ersten (obersten) Klasse zur Darlegung der Befähigung nöthig ist.

a. Progymnasien.

I. Königreich Württemberg.

Eßlingen: * Lyzeum,

Dehringen: * Lyzeum.

II. Großherzogthum Baden.

Donaueschingen,

Durlach: Progymnasium (verbunden mit Real-Abtheilung).

III. Großherzogthum Hessen.

Alzey: Progymnasium (verbunden mit Realschule),

Friedberg: Progymnasium (verbunden mit Realschule).

IV. Herzogthum Sachsen-Coburg und Gotha.

Ohrebruf: Progymnasium (verbunden mit Realschule).

b. Realschulen.

I. Königreich Württemberg.

Vöberach: † Realanstalt,

Göppingen: † Realanstalt,

Hall: † Realanstalt,

Heidenheim: † Realanstalt,

Ludwigsburg: † Realanstalt,

Ravensburg: † Realanstalt,

Rottweil: † Realanstalt,

Stuttgart: † Wilhelms-Realschule,

Tübingen: † Realanstalt.

II. Großherzogthum Baden.

† Bruchsal,

Karlsruhe: † Realschule (verbunden mit Ober-Realschule),

† Konstanz,

† Pforzheim.

III. Großherzogthum Mecklenburg-Strelitz.

Neustrelitz.

IV. Fürstenthum Schwarzburg-Sondershausen.

Arnstadt: Realschule (verbunden mit Handels-Abtheilung),

Sondershausen.

V. Freie Hansestadt Bremen.

Bremen: † Realschule in der Altstadt,

† Realschule beim Dovenher.

¹⁾ Mit rückwirkender Kraft bis zum Oftertermin 1898.

c. Real-Progymnasien.

I. Königreich Württemberg.

Calw: Real-Lyzeum,
Geislingen: Real-Lyzeum,
Heilbronn: Realklassen des Gymnasiums,
Nürtingen: Real-Lyzeum.

II. Großherzogthum Baden.

Ettenheim,
Lörrach: Real-Progymnasium (verbunden mit Gymnasium).

III. Großherzogthum Mecklenburg-Schwerin.

Ribnitz.

IV. Großherzogthum Mecklenburg-Strelitz.

Schönberg: Realschule.

V. Großherzogthum Oldenburg.

Birkenfeld: Real-Abtheilung des Gymnasiums.

VI. Herzogthum Sachsen-Coburg und Gotha.

Dyrdruf: Realschule (verbunden mit Progymnasium).

VII. Fürstenthum Schwarzburg-Rudolstadt.

Frankenhausen.

VIII. Fürstenthum Reuß älterer Linie.

Greiz: Real-Abtheilung des Gymnasiums.

IX. Fürstenthum Schaumburg-Lippe.

Bückeburg: Real-Progymnasium (verbunden mit Gymnasium und Lehrer-Seminar).

X. Fürstenthum Lippe.

Detmold: Real-Progymnasium (verbunden mit Gymnasium).

XI. Freie Hansestadt Bremen.

Bremerhaven: Realschule (verbunden mit Gymnasium).

XII. Freie und Hansestadt Hamburg.

Bergedorf: Hansaschule.

C. Lehranstalten, bei welchen das Bestehen der Entlassungsprüfung zur Darlegung der Befähigung gefordert wird.

a. Progymnasien.

I. Königreich Preußen.

*Altena,
Andernach,
Berent,
*Bocholt,
Boppard,
Brühl,
Dorsten,
*Duderstadt,
Eschwege: Progymnasium (verbunden mit Real-
Progymnasium),
Eschweiler: Progymnasium (verbunden mit Real-
Progymnasium),
Eupen: Progymnasium (verbunden mit Real-
Progymnasium),
Euskirchen,
Forst i. d. Lausitz: Progymnasium (verbunden mit
Real-Progymnasium),
Frankenstein,
Genthin,

*Grevenbroich,
Höchst a. Main: Progymnasium (verbunden mit
Real-Progymnasium),
*Hofgeismar,
Homburg v. d. Höhe: Progymnasium (verbunden
mit Realschule),
Jülich,
Kempen i. Posen,
Krossen: Progymnasium (verbunden mit Real-Pro-
gymnasium),
*Lauenburg i. Pommern,¹⁾
Limburg a. d. Lahn: Progymnasium (verbunden
mit Real-Progymnasium),
Linz,
Löbau i. Westpreußen,
Lößan,
*Lüdenscheid,
Malmedy,
*Münden,
Neumark i. Westpreußen,

¹⁾ Mit rückwirkender Kraft bis zum Oftertermin 1898.

Neumünster: Progymnasium (verbunden mit Real-
Progymnasium),
*Neunkirchen (Reg.-Bez. Trier, Kreis Ottweiler),
*Nienburg,
*Northheim,
Preußisch-Friedland,
Rheinbach,
Rheydt: Progymnasium (verbunden mit Ober-
Realschule),
Rietberg,
Saarlouis,
*Schlawe,
*Schwelm,
Schweß,
Sobornheim,
Solingen: *Progymnasium (verbunden mit Real-
schule),
Striegau,
Tremessen,
*Vierßen,
*Wattenscheid,
Weißenfels,
St. Wendel,
Wipperfürth.

II. Königreich Bayern.

Bergzabern,
Dinkelsbühl,
Donaumörth,
Dürkheim,
Ebenloben,
Frankenthal,

Germersheim,
Grünstadt,
Günzburg,
St. Ingbert,
Ingolstadt,
Kirchheimbolanden,
Kitzingen,
Kufel,
Lohr,
Ludwigshafen a. Rhein,
Memmingen,
Neustadt a. d. Aisch,
Nördlingen,
Oettingen,
Pirmasens,
Rothenburg o. d. Tauber,
Schäftlarn,
Schwabach,
Weißenburg am Sand,
Windsheim,
Wunsiedel.

III. Königreich Württemberg.

Kornthal: *Gemeinde-Lateinschule (Progymnasial-
Abtheilung und † Realschul-Ab-
theilung).

IV. Elsaß-Lothringen.

Bischweiler,
Forbach,
Oberehnheim,
Thann.

b. Realschulen.

I. Königreich Preußen.

Altona: † Realschule (verbunden mit Real-Gymnasium),
† Arnswalde,
Barmen: † Realschule (verbunden mit Real-Gym-
nasium),
† Gewerbeschule (Realschule mit Fachklassen),
Berlin: † Erste Realschule,
† Zweite Realschule,
† Dritte Realschule,
† Vierte Realschule,
† Fünfte Realschule,
† Sechste Realschule,
† Siebente Realschule,
† Achte Realschule,
† Neunte Realschule,
† Zehnte Realschule,
† Elfte Realschule,
† Bitterfeld,

† Blankenese,
† Bockenheim,
Breslau: † Erste evangelische Realschule,
† Zweite evangelische Realschule,
† Katholische Realschule,
† Cassel,
† Köln,
Danzig: † Realschule zu St. Petri,
Dormund: † Gewerbeschule (Realschule),
† Dülken,¹⁾
Düsseldorf: † Realschule am Fürstenwall,
† Realschule an der Prinz Georg-
Straße,¹⁾
† Eisleben,
† Elberfeld,
Emden: † Kaiser Friedrichs-Schule,
† Erfurt,
† Essen,

¹⁾ Mit rückwirkender Kraft bis zum Oftertermin 1898.

- Frankfurt a. Main: † Realschule der israelitischen
 Religionsgesellschaft,
 † Realschule der israelitischen
 Gemeinde,
 † Adlerlichtschule,
 † Selektenschule,
 † Geestemünde,
 † Görlich,
 † Göttingen,
 † Graudenz,
 Guben: † Realschule (verbunden mit Gymnasium
 und Real-Gymnasium,)¹⁾
 † Hagen i. Westfalen,
 Hannover: † Erste Realschule,
 † Zweite Realschule,
 † Hedingen,
 Homburg v. d. Höhe: † Realschule (verbunden mit
 Progymnasium),
 Iserlohn: † Realschule (verbunden mit Real-
 gymnasium),
 † Ipehoe,
 Königsberg i. Ostpreußen: † Realschule im Löbenicht,
 † Kottbus,
 † Kreuznach,
 Lauenburg a. d. Elbe: † Albinusschule,¹⁾
 Liegnitz: † Wilhelmschule,
 † Magdeburg,
 † Marburg,¹⁾
 † Meiderich,
 Mülheim a. d. Ruhr: † Realschule (verbunden mit
 Gymnasium),
 † München-Gladbach,
 † Naumburg a. d. Saale,¹⁾
 Oschersleben: † Realschule mit gymnasialem Neben-
 kursus in den drei unteren
 Klassen,¹⁾
 † Ottenfen,
 † Peine,
 † Potsdam,
 † Quedlinburg,
 Solingen: † Realschule (verbunden mit Pro-
 gymnasium),
 † Steglitz,¹⁾
 † Ulma,
 Wandsbek: † Realschule (verbunden mit Gym-
 nasium).
- II. Königreich Bayern.**
- † Amberg,
 † Ansbach,
 † Aschaffenburg,
- Augsburg: † Kreisrealschule,
 † Bamberg,
 Bayreuth: † Kreisrealschule,
 † Dinkelsbühl,
 † Eichstätt,
 † Erlangen,
 † Freising,
 † Fürth,
 † Gunzenhausen,
 † Hof,
 † Ingolstadt,
 Kaiserslautern: † Kreisrealschule,
 † Kaufbeuren,
 † Kempten,
 † Kissingen,
 † Kitzingen,
 † Kronach,
 † Kulmbach,
 † Landau,
 † Landsberg,
 † Landshut,
 † Lindau,
 † Ludwigshafen a. Rhein,
 † Memmingen,
 München: † Ludwigs-Kreisrealschule,
 † Luitpold-Kreisrealschule,
 † Neuburg a. d. Donau,
 † Neustadt a. d. Haardt,
 † Neu-Ulm,
 † Nördlingen,
 Nürnberg: † Kreisrealschule,
 Passau: † Kreisrealschule,
 † Pirmasens,
 Regensburg: † Kreisrealschule,
 † Rosenheim,
 † Rothenburg o. d. Tauber,
 † Schweinfurt,
 † Spener,
 † Straubing,
 † Traunstein,
 † Wasserburg,
 † Weilheim,
 † Weißenburg am Sand,
 Würzburg: † Kreisrealschule,
 † Wunsiedel,
 † Zweibrücken.
- III. Königreich Sachsen.**
- † Auerbach,²⁾
 † Bautzen,
 † Chemnitz,
 † Crimmitschau,

¹⁾ Mit rückwirkender Kraft bis zum Ostertermine 1898.

²⁾ Mit dieser Schule sind Progymnasialklassen verbunden, welche den Klassen Sexta, Quinta und Quarta der Gymnasien entsprechen. — Anerkennung mit rückwirkender Kraft bis zum Ostertermine 1898.

Dresden-Friedrichstadt: † Lehr- und Erziehungs-
Anstalt für Knaben (Realschule),¹⁾

† Dresden-Johannstadt,

† Frankenberg,¹⁾

† Glauchau,¹⁾

† Grimma,¹⁾

† Großenhain,¹⁾

Leipzig: † Erste Realschule,

† Zweite Realschule,

† Dritte Realschule,

† Leisnig,¹⁾

† Löbau,

† Meerane,¹⁾

† Meißen,¹⁾

† Mittweida,

† Oschatz,¹⁾

† Pirna,¹⁾

† Plauen i. Voigtlande,

† Reichenbach i. Voigtlande,¹⁾

† Rochlitz,¹⁾

† Stollberg,¹⁾

† Verdau.

IV. Großherzogthum Baden.

Baden: † Realschule (verbunden mit Real-*Pro-*
gymnasium),

† Bretten,

† Eberbach,

† Emmendingen,

† Kenzingen,

† Ladenburg,

† Müllheim,

† Schopfheim,

† Sinsheim,

† Ueberlingen,

† Willingen,

† Waldshut.

V. Großherzogthum Hessen.

† Misfeld,

Mißen: † Realschule (verbunden mit Progymnasium),

† Bingen,

† Buzbach,

† Darmstadt,

Friedberg: † Realschule (verbunden mit Progym-
nasium),

† Gernsheim,

Gießen: † Realschule (verbunden mit Real-*Gym-*
nasium),

Groß-Umstadt: † Realschule (verbunden mit Land-
wirthschaftsschule),

† Heppenheim a. d. Bergstraße,

Mainz: † Realschule (verbunden mit Real-*Gym-*
nasium),

† Michelstadt,

Offenbach a. Main: † Realschule (verbunden mit
Gymnasium),

† Oppenheim,

† Wimpfen am Berg,

Worms: † Realschule (verbunden mit Gymnasium).

VI. Großherzogthum Mecklenburg-Schwerin.

† Teterow,

Wismar: † Realschule der großen Stadtschule.

VII. Großherzogthum Sachsen.

ApoIda: † Wilhelm und Louis Zimmermanns
Realschule,

† Neustadt a. d. Orla.

VIII. Großherzogthum Oldenburg.

† Osterstein-Idar.

IX. Herzogthum Braunschweig.

† Wolfenbüttel.

X. Herzogthum Sachsen-Meiningen.

† Pößneck,

† Sonneberg.

XI. Herzogthum Sachsen-Coburg und Gotha.

† Gotha.

XII. Herzogthum Anhalt.

Cöthen: † Friedrichs-Realschule.

XIII. Fürstenthum Lippe.

† Salzuflen.²⁾

XIV. Freie und Hansestadt Lübeck.

† Lübeck.

XV. Freie und Hansestadt Hamburg.

† Cuxhaven,

Hamburg: † Realschule in Eilbeck,

† Realschule in Eimsbüttel,

† Realschule vor dem Holstenthor,

† Realschule vor dem Lübeckertthore,

† Realschule in St. Pauli.

XVI. Elsaß-Lothringen.

† Barr,

Buchsweiler: † Real-Abtheilung des Gymnasiums,

Colmar: † Real-Abtheilung des Lyzeums,

Hagenau: † Real-Abtheilung des Gymnasiums,

† Markkirch,

† Münster,

† Rappoltsweiler,

Strasbourg i. Elsaß: † Realschule bei St. Johann.

¹⁾ Mit diesen Schulen sind Progymnasialklassen verbunden, welche den Klassen Sexta, Quinta und Quarta der Gymnasien entsprechen.

Anerkennung der Realschule zu Oschatz mit rückwirkender Kraft bis zum Oftertermin 1898.

²⁾ Mit rückwirkender Kraft bis zum Oftertermin 1898.

c. Real-Progymnasien.

I. Königreich Preußen.

Biebrich,
 Biedenkopf,
 Buxtehude,
 Culm,
 Delitzsch,
 Diez,
 Dirschau,
 Düren: Real-Progymnasium (verbunden mit Ober-
 Realschule),
 Eilenburg,
 Einbeck,
 Ems,
 Eschwege: Real-Progymnasium (verbunden mit
 Progymnasium),
 Esweiler: Real-Progymnasium (verbunden mit
 Progymnasium),
 Eupen: Real-Progymnasium (verbunden mit Pro-
 gymnasium),
 Forst i. d. Lausitz: Real-Progymnasium (verbunden
 mit Progymnasium),
 Freiburg i. Schlesien,
 Fulda,
 Gardelegen,
 Geisenheim,
 Greifswald: Real-Progymnasium (verbunden mit
 Gymnasium),
 Gumbinnen,
 Hameln: Real-Progymnasium (verbunden mit
 Gymnasium),
 Havelberg,
 Höchst a. Main: Real-Progymnasium (verbunden
 mit Progymnasium),
 Jena,
 Krossen: Real-Progymnasium (verbunden mit Pro-
 gymnasium),
 Langenberg,
 Langensalza,
 Lennep,
 Limburg a. d. Lahn: Real-Progymnasium (ver-
 bunden mit Progymnasium),
 Löwenberg,
 Luckenwalde,
 Lübben,
 Marne,
 Mühlhausen i. Thüringen: Real-Progymnasium
 (verbunden mit Gymnasium),
 München-Glabbech: Real-Progymnasium (verbunden
 mit Gymnasium),
 Nauen,
 Neumünster: Real-Progymnasium (verbunden mit
 Progymnasium),

Neuwied: Real-Progymnasium (verbunden mit
 Gymnasium),

Oberhausen,
 Oberlahnstein,
 Olbesloe,
 Otterndorf,
 Papenburg,
 Pillau,
 Rathenow,
 Ratibor,
 Remscheid,
 Riesenburg,

Schleswig: Real-Progymnasium (verbunden mit
 Gymnasium),

Schmalkalden,
 Schönebeck,
 Segeberg,
 Sonderburg,
 Spremberg,
 Stargard i. Pommern,

Stolp: Real-Progymnasium (verbunden mit Gym-
 nasium),

Uelzen,

Wesel: Real-Progymnasium (verbunden mit Gym-
 nasium),

Wolgast,
 Wollin,
 Wriezen.

II. Großherzogthum Baden.

Baden: Real-Progymnasium (verbunden mit Real-
 schule),

Durlach: Real-Abtheilung des Progymnasiums,
 Mosbach.

III. Großherzogthum Mecklenburg-Schwerin.

Grabow,

Parzhim: Real-Progymnasium (verbunden mit
 Gymnasium).

IV. Herzogthum Braunschweig.

Gandersheim.

V. Herzogthum Anhalt.

Zerbst: Realklassen des Gymnasiums.

VI. Fürstenthum Schwarzburg-Rudolstadt.

Rudolstadt: Realklassen des Gymnasiums.

VII. Fürstenthum Waldeck.

Krossen.

d. Höhere Bürgerschulen.

I. Großherzogthum Hessen.

Dieburg: Höhere Bürgerschule (+ Realschul-Abtheilung und Progymnasial-Abtheilung).

II. Großherzogthum Mecklenburg-Schwerin.

+ Rostock.

e. Öffentliche Schullehrer-Seminare.

I. Königreich Preußen.

Alfeld: Evangelisches Seminar,
 Altdöbern: Evangelisches Seminar,
 Angerburg: Evangelisches Seminar,
 Aurich: Evangelisches Seminar,
 Barby: Evangelisches Seminar,
 Bederkesa: Evangelisches Seminar,
 Berent: Katholisches Seminar,
 Berlin: Evangelisches Seminar für Stadtschullehrer,
 Boppard: Katholisches Seminar,
 Braunsberg: Katholisches Seminar,
 Breslau: Katholisches Seminar,
 Brieg: Evangelisches Seminar,
 Bromberg: Evangelisches Seminar,
 Brühl: Katholisches Seminar,
 Büren: Katholisches Seminar,
 Bütow: Evangelisches Seminar,
 Bunzlau: Evangelisches Seminar,
 Cammin: Evangelisches Seminar,
 Cornelimünster: Katholisches Seminar,
 Delitzsch: Evangelisches Seminar,
 Dillenburg: Paritätisches Lehrer-Seminar,
 Dramburg: Evangelisches Seminar,
 Drossen: Evangelisches Seminar,
 Eckernförde: Evangelisches Seminar,
 Eisleben: Evangelisches Seminar,
 Elsterwerda: Evangelisches Seminar,
 Elten: Katholisches Seminar,
 Erfurt: Evangelisches Seminar,
 Erin: Katholisches Seminar,
 Franzburg: Evangelisches Seminar,
 Friedeberg i. d. Neumark: Evangelisches Seminar,
 Fulda: Katholisches Seminar,
 Genthin: Evangelisches Seminar,
 Graudenz: Katholisches Seminar,
 Gütersloh: Evangelisches Seminar,
 Habelschwerdt: Katholisches Seminar,
 Hadersleben: Evangelisches Seminar,
 Halberstadt: Evangelisches Seminar,
 Hannover: Evangelisches Seminar,
 Heiligenstadt: Katholisches Seminar,
 Herdecke: Evangelisches Seminar,
 Hildesbach: Evangelisches Seminar,
 Hildesheim: Katholisches Seminar,
 Homberg: Evangelisches Seminar,
 Karalene: Evangelisches Seminar,

Kempen (Regierungsbezirk Düsseldorf): Katholisches Seminar,
 Königsberg i. d. Neumark: Evangelisches Seminar,
 Köpenick: Evangelisches Seminar,
 Köslin: Evangelisches Seminar,
 Koschmin: Evangelisches Seminar,
 Kreuzburg: Evangelisches Seminar,
 Kyritz: Evangelisches Seminar,
 Liebenthal: Katholisches Seminar,
 Liegnitz: Evangelisches Seminar,
 Linnich: Katholisches Seminar,
 Löbau: Evangelisches Seminar,
 Lüneburg: Evangelisches Seminar,
 Marienburg i. Westpreußen: Evangelisches Seminar,
 Vietmann: Evangelisches Seminar,
 Moers: Evangelisches Seminar,
 Montabaur: Paritätisches Lehrer-Seminar,
 Mühlhausen i. Thüringen: Evangelisches Seminar,
 Münsterberg: Evangelisches Seminar,
 Münstermaifeld: Katholisches Seminar,
 Neu-Muppin: Evangelisches Seminar,
 Neuwied: Evangelisches Seminar,
 Neuzelle: Evangelisches Seminar,
 Northeim: Evangelisches Seminar,
 Ober-Glogau: Katholisches Seminar,
 Odenkirchen: Katholisches Seminar,
 Oels: Evangelisches Seminar,
 Oranienburg: Evangelisches Seminar,
 Ortelsburg: Evangelisches Seminar,
 Osnabrück: Evangelisches Seminar,
 Osterburg: Evangelisches Seminar,
 Osterode i. Ostpreußen: Evangelisches Seminar,
 Ottweiler: Evangelisches Seminar,
 Paradies: Katholisches Seminar,
 Peiskretscham: Katholisches Seminar,
 Petershagen: Evangelisches Seminar,
 Pilschowitz: Katholisches Seminar,
 Pölsitz: Evangelisches Seminar,
 Prenzlau: Evangelisches Seminar,
 Preußisch-Eylau: Evangelisches Seminar,
 Preußisch-Friedland: Evangelisches Seminar,
 Proskau: Katholisches Seminar,
 Prüm: Katholisches Seminar,
 Pyritz: Evangelisches Seminar,
 Raguit: Evangelisches Seminar,
 Raseburg: Evangelisches Seminar,
 Rawitsch: Paritätisches Seminar,

Reichenbach i. d. Ober-Lausitz: Evangelisches Seminar,
 Rhendt: Evangelisches Seminar,
 Rosenberg: Katholisches Seminar,
 Rütten: Katholisches Seminar,
 Sagan: Evangelisches Seminar,
 Schlüchtern: Evangelisches Seminar,
 Segeberg: Evangelisches Seminar,
 Siegburg: Katholisches Seminar,
 Soest: Evangelisches Seminar,
 Stade: Evangelisches Seminar,
 Steinau a. d. Ober: Evangelisches Seminar,
 Tondern: Evangelisches Seminar,
 Tuchel: Katholisches Seminar,
 Uetersen: Evangelisches Seminar,
 Ufingen: Paritätisches Lehrer-Seminar,
 Verden: Evangelisches Seminar,
 Waldau: Evangelisches Seminar,
 Warendorf: Katholisches Seminar,
 Weisensfels: Evangelisches Seminar,
 Wittlich: Katholisches Seminar,
 Wunstorf: Evangelisches Seminar,
 Ziegenhals: Katholisches Seminar,
 Zülz: Katholisches Seminar.

II. Königreich Bayern.

Altdorf: Schullehrer-Seminar,
 Amberg: Lehrerbildungsanstalt,
 Bamberg: Schullehrer-Seminar,
 Bayreuth: Lehrerbildungsanstalt,
 Eichstätt: Lehrerbildungsanstalt,
 Freising: Schullehrer-Seminar,
 Kaiserslautern: Lehrerbildungsanstalt,
 Lauingen: Schullehrer-Seminar,
 Schwabach: Schullehrer-Seminar,
 Speyer: Lehrerbildungsanstalt,
 Straubing: Schullehrer-Seminar,
 Würzburg: Schullehrer-Seminar.

III. Königreich Sachsen.

Annaberg: Königliches Seminar,
 Auerbach: Königliches Seminar,
 Baußen: Landständisches evangelisches Seminar,
 Domstiftliches katholisches Seminar,
 Borna: Königliches Seminar,
 Dresden-Friedrichstadt: Königliches Seminar,
 Dresden-Neustadt: Freiherrlich v. Fletcher'sches Seminar,
 Grimma: Königliches Seminar,
 Löbau: Königliches Seminar,
 Meissen: Königliches Seminar,
 Oschatz: Königliches Seminar,
 Pirna: Königliches Seminar,
 Plauen (bei Dresden): Königliches Lehrer-Seminar,
 Plauen im Voigtlande: Königliches Seminar,
 Rochlitz: Königliches Seminar,

Schneeberg: Königliches Seminar,
 Waldenburg: Fürstlich Schönburg'sches Seminar,
 Zschopau: Königliches Seminar.

IV. Königreich Württemberg.

Esslingen: Evangelisches Schullehrer-Seminar,
 Gmünd: Katholisches Schullehrer-Seminar,
 Künzelsau: Evangelisches Schullehrer-Seminar,
 Nagold: Evangelisches Schullehrer-Seminar,
 Nürtingen: Evangelisches Schullehrer-Seminar,
 Saulgau: Katholisches Schullehrer-Seminar.

V. Großherzogthum Baden.

Ettlingen: Großherzogliches Lehrer-Seminar,
 Karlsruhe: Großherzogliches Lehrer-Seminar I,
 Karlsruhe: Großherzogliches Lehrer-Seminar II,
 Meersburg: Großherzogliche Lehrer-Bildungsanstalt.

VI. Großherzogthum Hessen.

Alzey: Großherzogliches Schullehrer-Seminar,
 Bensheim: Großherzogliches Schullehrer-Seminar,
 Friedberg: Großherzogliches Schullehrer-Seminar.

VII. Großherzogthum Mecklenburg-Schwerin.

Neukloster: Großherzogliches Lehrer-Seminar.

VIII. Großherzogthum Sachsen.

Eisenach: Großherzogliches Schullehrer-Seminar,
 Weimar: Großherzogliches Schullehrer-Seminar.

IX. Herzogthum Braunschweig.

Braunschweig: Herzogliches Lehrer-Seminar,
 Wolfenbüttel: Herzogliches Lehrer-Seminar.

X. Herzogthum Sachsen-Meiningen.

Hildburghausen: Herzogliches Landes-Schullehrer-Seminar.

XI. Herzogthum Sachsen-Altenburg.

Altenburg: Herzogliches Schullehrer-Seminar.

XII. Herzogthum Sachsen-Coburg und Gotha.

Coburg: Herzogliches Ernst-Albert-Schullehrer-Seminar,
 Gotha: Herzog Ernst-Seminar.

XIII. Herzogthum Anhalt.

Cöthen: Herzogliches Landes-Seminar.

XIV. Fürstenthum Schwarzburg-Sondershausen.

Sondershausen: Fürstliches Landes-Seminar.

XV. Fürstenthum Reuß älterer Linie.

Greiz: Fürstliches Schullehrer-Seminar.

XVI. Fürstenthum Reuß jüngerer Linie.

Schleiz: Fürstliches Seminar.

XVII. Fürstenthum Schaumburg-Lippe.

Bückeburg: Fürstliches Lehrer-Seminar (verbunden mit Gymnasium Adolphinum und Real-Preparandum).

XVIII. Fürstenthum Lippe.

Detmold: Fürstliches Lehrer-Seminar.

XIX. Freie und Hansestadt Lübeck.
Lübeck: Schullehrer-Seminar.

XX. Freie Hansestadt Bremen.
Bremen: Staatliches Volks-Schullehrer-Seminar.

XXI. Freie und Hansestadt Hamburg.
Hamburg: Staatliches Lehrer-Seminar.

XXII. Elsaß-Lothringen.
Colmar: Lehrer-Seminar I,
Lehrer-Seminar II,
Metz: Lehrer-Seminar,
Oberehnheim: Lehrer-Seminar,
Pfalzburg: Lehrer-Seminar,
Straßburg i. Elsaß: Lehrer-Seminar.

K. Andere öffentliche Lehranstalten.

I. Königreich Preußen.

Bitburg: † Landwirthschaftsschule,
Brieg: † Landwirthschaftsschule,
Cleve: † Landwirthschaftsschule,
Dahme: † Landwirthschaftsschule,
Elbena: † Landwirthschaftsschule,
Flensburg: † Landwirthschaftsschule (verbunden
mit Ober-Realschule),
Heiligenbeil: † Landwirthschaftsschule,
Herford: † Landwirthschaftsschule,
Hildesheim: † Landwirthschaftsschule,
Liegnitz: † Landwirthschaftsschule,
Lüdinghausen: † Landwirthschaftsschule,
Marggrabowa i. Ostpreußen: † Landwirthschaftsschule,
Marienburg i. Westpreußen: † Landwirthschaftsschule,
Samter: † Landwirthschaftsschule,
Schivelbein i. Pommern: † Landwirthschaftsschule,
Weilburg: † Landwirthschaftsschule.

II. Königreich Bayern.

Augsburg: † Industrieschule,
Lichtenhof: † Kreislandwirthschaftsschule,
München: † Handelschule,
† Industrieschule,
Nürnberg: † Handelschule,
† Industrieschule.

III. Königreich Sachsen.

Chemnitz: † Öffentliche Handels-Lehranstalt,
Döbeln: † Landwirthschaftsschule (verbunden mit
Real-Gymnasium),
Dresden: † Öffentliche Handels-Lehranstalt der
Dresdener Kaufmannschaft (höhere
Handelschule),
Leipzig: † Öffentliche Handels-Lehranstalt,
Zittau: † Handels-Abtheilung des Real-Gymnasiums.

IV. Großherzogthum Hessen.

Groß-Umstadt: † Landwirthschaftsschule (verbunden
mit Realschule).

V. Großherzogthum Oldenburg.

Barel: † Landwirthschaftsschule.

VI. Herzogthum Braunschweig.

Marienberg bei Helmstedt: † Landwirthschaftliche
Schule.

VII. Fürstenthum Schwarzburg-Sondershausen.

Arnstadt: † Handels-Abtheilung der Realschule.

VIII. Elsaß-Lothringen.

Rufach: † Landwirthschaftsschule.

Privat-Lehranstalten. ×)

Königreich Preußen.

Berlin: † Handelschule von Paul Lach,
Cosel i. Ober-Schlesien: Höhere Privat-Knabenschule
unter Leitung des Vorstehers G.
Schwarzkopf,
Erfurt: † Handels-Fachschule von Albin Körner,
Falkenberg i. d. Mark: Viktoria-Institut von
Albert Siebert,

Frankfurt a. Main: † Ruoff-Hassel'sches Erziehungs-
Institut von Karl Schwarz,²⁾

Friedrichsdorf bei Homburg v. d. Höhe: † Gar-
nier'sche Lehr- und Erziehungs-
Anstalt des Dr. Ludwig Bröscholdt,

Gaesdonck (Rheinprovinz): Privat-Unterrichts- und
Erziehungs-Anstalt unter Leitung
des Dr. Joseph Brunn,¹⁾

×) Die nachfolgenden Anstalten dürfen Befähigungszeugnisse nur auf Grund des Bestehens einer unter Leitung eines Re-
gierungs-Kommissars abgehaltenen Entlassungsprüfung ausstellen, sofern für diese Prüfung die Prüfungsordnung von der Aufsichtsbehörde
genehmigt ist. Dispensationen von der mündlichen Prüfung oder einzelnen Theilen derselben sind unstatthaft.

¹⁾ Die Anstalt ist befugt, das Befähigungszeugniß für den einjährig-freiwilligen Militärdienst denjenigen Schülern
der Untersekunda auszustellen, welche die Entlassungsprüfung unter Vorsitz eines staatlichen Kommissars auf Grund der
Ordnung der Reifeprüfung für die preußischen Progymnasien vom 6. Januar 1892 bestanden haben.

Die Verleihung der Berechtigung hat vorläufig nur bis zum Oftertermin 1899 einschließlich Geltung.

Gnadenfrei: † Höhere Privat = Bürgerschule unter Leitung des Diakonus G. Lenz,
 St. Goarshausen: † Erziehungs-Institut (Institut Hofmann) des Dr. Gustav Müller (früher Karl Harrach),
 Godesberg (Rheinprovinz): Evangelisches Pädagogium († realistische und progymnasiale Abtheilung) von Otto Kühne,
 Kemperhof bei Coblenz: † Katholische Knaben-Unterrichts- und Erziehungs-Anstalt des Dr. Christian Joseph Jonas,
 Lauterberg a. Harz: † Höhere Privat-Knabenschule des Dr. Paul Bartels,
 Niesky: Pädagogium unter Leitung des Vorstehers Hermann Bauer,¹⁾
 Obergassel bei Bonn: † Unterrichts- und Erziehungs-Anstalt von Ernst Kalkuhl,
 Osnabrück: † Mülle'sche Handelsschule des Dr. L. Lindemann,
 Ostrau (früher Ostrowo) bei Jilehne: Progymnasiale und realprogymnasiale Abtheilung des Pädagogiums des Professors Dr. Max Weheim-Schwarzbach,
 Paderborn: † Unterrichts-Anstalt (Privat-Realschule) von Heinrich Reismann,
 Plözensee bei Berlin: Pädagogium (Progymnasium) des evangelischen Johannisstifts unter Leitung des Stiftsvorstehers Pastors W. Philipps und des wissenschaftlichen Lehrers Theodor Menzel.²⁾
 Sachsa a. Harz: † Lehr- und Erziehungs-Anstalt (Privat-Realschule) von Wilbrand Rhotert,
 Telgte: Progymnasiale und † höhere Bürgerschul-Abtheilung des Erziehungs-Instituts des Dr. Franz Knickenberg.

II. Königreich Bayern.

Augsburg: † Allgemeine Handels-Lehranstalt von Johann Stahlmann,
 Donnersberg bei Wernheim (Pfalz): † Real- und Erziehungs-Anstalt unter Leitung des Dr. Ernst Goebel,
 Frankenthal (Pfalz): † Real = Lehr = Institut von Valentin Trautmann und Eugen Wehrle,

Fürth: † Israelitische Bürgerschule des Dr. Samuel Dessau,
 Marktbreit a. Main: † Real- und Handelsschule des Joseph Damm,
 Nürnberg: † Real- und Handels-Lehranstalt (Institut M. Gombich).

III. Königreich Sachsen.

Dresden: † Real-Institut von G. Müller-Gelinet und Dr. P. Th. Schumann,³⁾
 † Real-Abtheilung der Lehr- und Erziehungs-Anstalt des Pastors a. D. Johannes Friedr. Ludwig Prinzhorn (früher Ernst Böhme),
 † Realklassen der Unterrichts- und Erziehungs-Anstalt des Dr. Ernst Zeidler,⁴⁾
 Leipzig: † Erziehungs-Anstalt des Dr. E. J. Barth,
 † Privatschule des Dr. Friedrich Thomas Roth,
 † Privat-Realschule von Otto Albert Toller.

IV. Königreich Württemberg.

Stuttgart: † Höhere Handelsschule unter Leitung des Professors Eugen Bonhöffer,
 † Realistische Abtheilung der Privat-Lehranstalt des Professors Karl Widmann (des Instituts Kaufher).

V. Großherzogthum Baden.

Walldirch: † Erziehungs-Anstalt des Dr. Rudolph Blahn,
 Weinheim: Privatanstalt des Dr. D. W. Wender (verbunden mit staatlicher höherer Bürgerschule).

VI. Großherzogthum Hessen.

Offenbach a. Main: † Goetheschule des Dr. Pius Sad,⁴⁾
 † Privat = Handelsschule des Dr. Wilhelm Schlottmann (früher Dr. Konrad Tolle).⁵⁾

VII. Großherzogthum Sachsen.

Jena: † Lehr- und Erziehungs-Anstalt von Ernst Pfeiffer,
 † Erziehungs-Anstalt des Dr. Heinrich Stoy.

¹⁾ Die Anstalt ist befugt, das Befähigungszeugniß für den einjährig-freiwilligen Militärdienst auf Grund des Bestehens der Abschlußprüfung nach dem sechsten Jahrgange unter Anwendung der preußischen Prüfungsordnung vom 6. Januar 1892 zu erteilen.

²⁾ Die Verleihung der Berechtigung hat vorläufig nur bis zum Michaelisttermin 1899 einschließlich Geltung.

³⁾ Auf diesen Anstalten ist der obligatorische Unterricht im Latein auf die drei unteren Klassen beschränkt.

⁴⁾ Die Verleihung der Berechtigung hat vorläufig nur bis zum Oftertermin 1900 einschließlich Geltung.

⁵⁾ Mit rückwirkender Kraft bis zum Oftertermin 1897. Die Verleihung der Berechtigung hat vorläufig nur bis zum Oftertermin 1900 einschließlich Geltung.

VIII. Herzogthum Braunschweig.

Braunschweig: † Privat-Lehranstalt des Dr. Hermann Zahn,
 Seesen a. Harz: † Jacobson-Schule unter Leitung
 des Professors Dr. Emil Philippson,
 Wolfenbüttel: † Samson-Schule unter Leitung des
 Dr. Ludwig Tachau.

IX. Herzogthum Sachsen-Meiningen.

Salzungen: † Privat-Real- und Realschule von Heinrich
 Christian Wehner.

X. Herzogthum Sachsen-Altenburg.

Gumperda bei Kahla: † Lateinlose Abtheilung der
 Lehr- und Erziehungs-Anstalt des
 Professors Dr. Siegfried Schaffner.

XI. Herzogthum Anhalt.

Ballenstedt: Progymnasiale Abtheilung (Privat-
 Progymnasium) und † Real-Ab-
 theilung¹⁾ des Privat-Instituts des
 Professors Dr. Otto Wolterstorff.

XII. Fürstenthum Schwarzburg-Rudolstadt.

Reilshau: † Erziehungs-Anstalt des Professors Dr.
 Johannes Warop.

XIII. Fürstenthum Waldeck.

Pyrmont: Pädagogium des Dr. Hermann Karl
 Gotthilf Caspari (Progymnasial-
 Abtheilung.)

XIV. Fürstenthum Reuß jüngerer Linie.

Gera: † Amthor'sche höhere Privat-Handelschule
 (Handels-Akademie) unter Leitung
 des Dr. Friedrich Claußen.

XV. Freie und Hansestadt Lübeck.

Lübeck: † Privat-Real- und Realschule des Dr. G. A. Reimann.

XVI. Freie Hansestadt Bremen.

Bremen: † Privat-Real- und Realschule von C. W. Debbe.

XVII. Freie und Hansestadt Hamburg.

Hamburg: † Schule des Dr. L. A. Bieber,
 † Stiftungsschule von 1815 unter Leitung
 des Dr. Oskar Dränert,
 † Schule des Dr. A. Richard Lange,
 † Schule des Dr. Th. Wahnschaff,
 † Realschule der Talmud-Tora unter
 Leitung des Dr. Joseph Goldschmidt,
 † Realschule des unter Leitung des Di-
 rektors J. Wichern und des wissen-
 schaftlichen Lehrers Karl Harald
 von Damedt stehenden Paulinums,
 Pensionat des Rauhen Hauses.

Berlin, den 11. Mai 1898.

Der Reichskanzler.

In Vertretung: Graf v. Posadowsky.

¹⁾ Mit rückwirkender Kraft bis zum Michaelistermin 1897.

Central-Blatt

für das

Deutsche Reich.

Herausgegeben
im
Reichsamt des Innern.

Zu beziehen durch alle Postanstalten und Buchhandlungen.

XXVI. Jahrgang.

Berlin, Freitag, den 20. Mai 1898.

N^o 21.

Inhalt: 1. Konsulat-Wesen: Ermächtigung zur Vornahme von Civilstands-Akten; — Entlassung . . . Seite 269
2. Finanz-Wesen: Nachweisung der Einnahmen des Reichs vom 1. April 1898 bis Ende April 1898 . . . 270

3. Polizei-Wesen: Ausweisung von Ausländern aus dem Reichsgebiete . . . 271
4. Handels- und Gewerbe-Wesen: Berichtigung . . . 271

1. K o n s u l a t - W e s e n .

Dem Kaiserlichen General-Konsul Britsch in Genua ist auf Grund des §. 1 des Gesetzes vom 4. Mai 1870 für seinen Amtsbezirk die Ermächtigung ertheilt worden, bürgerlich gültige Eheschließungen zwischen Reichsangehörigen vorzunehmen und diese Heirathen zu beurkunden.

Dem bisherigen Kaiserlichen Konsul J. G. Martens in Druro (Bolivien) ist die erbetene Entlassung aus dem Reichsdienst ertheilt worden.

2. Finanzwesen.

Nachweisung der zur Anschreibung gelangten Einnahmen (einschließlich der kreditirten Beträge) an Zöllen und gemeinschaftlichen Verbrauchssteuern sowie anderer Einnahmen im Deutschen Reich für die Zeit vom 1. April 1898 bis zum Schlusse des Monats April 1898.

Bezeichnung der Einnahmen.	Die Soll- Einnahme beträgt vom Beginne des Rechnungsjahrs bis zum Schlusse des obengenannten Monats <i>M.</i>	Ausfuhr- Vergütungen z. <i>M.</i>	Bleiben <i>M.</i>	Einnahme in demselben Zeitraume des Vorjahrs (Spalte 4) <i>M.</i>	Differenz zwischen den Spalten 4 und 5, + mehr — weniger <i>M.</i>
1.	2.	3.	4.	5.	6.
Zölle	37 023 784	2 962 816	34 060 968	36 969 181	— 2 908 213
Tabaksteuer	658 364	1 371	656 993	666 214	— 9 221
Zuckersteuer und Zuschlag zu derselben	9 389 484	2 906 920	6 482 564	4 921 264	+ 1 561 300
Salzsteuer	3 160 383	—	3 160 383	3 159 312	+ 1 071
Malzschöttich- und Branntweinmaterialsteuer	1 211 542	477 798	733 744	668 917	+ 64 827
Verbrauchsabgabe von Branntwein und Zu- schlag zu derselben	9 962 402	31 625	9 930 777	9 763 979	+ 166 798
Brennsteuer	362 852	129 490	233 362	300 569	— 67 207
Brauststeuer	2 843 552	152	2 843 400	2 775 739	+ 67 661
Uebergangsabgabe von Bier	297 788	—	297 788	294 624	+ 3 164
Summe	64 910 151	6 510 172	58 399 979	59 519 799	+ 1 119 820
Stempelsteuer für a) Wertpapiere	2 753 434	—	2 753 434	826 820	+ 1 926 614
b) Kauf- u. sonstige Anschaffungsge- schäfte	1 142 758	3 376	1 139 382	949 248	+ 190 134
c) Loose zu: Privatlotterien	231 420	—	231 420	172 451	+ 58 969
Staatslotterien	853 353	—	853 353	530 000	+ 323 353
Spielartenstempel	—	—	117 284	104 761	+ 12 523
Wechselstempelsteuer	—	—	925 990	819 415	+ 106 575
Post- und Telegraphen-Verwaltung	—	—	31 055 230	28 333 424	+ 2 721 806
Reichseisenbahn-Verwaltung	—	—	6 349 000	5 736 000*)	+ 613 000

*) Die definitive Einnahme stellte sich im Vorjahr um 361 082 *M.* höher.

Anmerkung. Die zur Reichskasse gelangte Ist-Einnahme abzüglich der Ausfuhrvergütungen und Verwaltungs-
kosten beträgt bei den nachbezeichneten Einnahmen:

Bezeichnung der Einnahmen.	Ist-Einnahme vom Beginne des Rechnungsjahrs bis zum Schlusse des Monats April		
	1898 <i>M.</i>	1897 <i>M.</i>	Mit 1898 + mehr — weniger <i>M.</i>
1.	2.	3.	4.
Zölle	32 330 201	34 296 729	— 1 966 528
Tabaksteuer	841 342	723 859	+ 117 483
Zuckersteuer und Zuschlag zu derselben	8 933 121	6 099 262	+ 2 833 859
Salzsteuer	3 763 569	3 856 889	— 93 320
Malzschöttich- und Branntweinmaterialsteuer	1 371 091	1 221 595	+ 149 496
Verbrauchsabgabe von Branntwein und Zuschlag zu derselben	9 656 281	10 075 412	— 419 131
Brennsteuer	178 947	243 984	— 65 037
Brauststeuer und Uebergangsabgabe von Bier	2 671 110	2 610 826	+ 60 284
Summe	59 745 662	59 128 556	+ 617 106
Spielartenstempel	149 008	144 049	+ 4 959

3. Polizei = Wesen.

Ausweisung von Ausländern aus dem Reichsgebiete.

Laufende Nr.	Name und Stand	Alter und Heimath	Grund der Bestrafung.	Behörde, welche die Ausweisung beschlossen hat.	Datum des Ausweisungsbeschlusses.
	der Ausgewiesenen.				
1.	2.	3.	4.	5.	6.

a) Auf Grund des §. 39 des Strafgesetzbuchs.

1.	Karl Lang, Handelsmann,	50 Jahre alt, aus Bördövar, Komitat Pest, Ungarn, österreichischer Staatsangehöriger,	schwerer Diebstahl (4 Jahre Zuchthaus laut Erkenntniß vom 11. Mai 1894),	Großherzoglich badischer Landeskommissär zu Karlsruhe,	4. Mai d. J.
----	----------------------------	---	--	--	--------------

b) Auf Grund des §. 362 des Strafgesetzbuchs.

2.	Emil Görner, Schuhmachergehilfe,	geboren am 22. Juli 1872 zu Großhirndorf, Bezirk Gabel, Böhmen, ortsbahörig ebendaselbst,	Betteln,	Königlich sächsische Kreishauptmannschaft Bautzen,	1. April d. J.
3.	Albert Sadacel, Schlosser,	geboren am 4. Januar 1877 zu Mirovic, Bezirk Pisek, Böhmen, österreichischer Staatsangehöriger,	Landstreichen,	Königlich bayerisches Bezirksamt Weilheim,	4. April d. J.
4.	Augustin Passian, Steinmetz,	geboren am 28. Mai 1863 zu Zaberlich, Bezirk Reichenberg, Böhmen, ortsbahörig ebendaselbst,	desgleichen,	Königlich preussischer Regierungs-Präsident zu Magdeburg,	20. April d. J.
5.	Meier Portonow, Handelsmann,	geboren am 7. Juli 1844 zu Bronowo, Gemeinde Lomse, Russisch-Polen, ortsbahörig ebendaselbst,	Landstreichen und Betteln,	Kaiserlicher Bezirks-Präsident zu Straßburg i. E.,	9. Mai d. J.
6.	Moriz Elias Serphati (Serphos), Schauspieler,	geboren am 24. Februar 1850 zu Paris, französischer Staatsangehöriger,	Landstreichen,	Kaiserlicher Bezirks-Präsident zu Colmar,	4. Mai d. J.
7.	Anton Blasciow, Tagelöhner,	geboren am 8. Juni 1833 zu Tratieng, Gouvernement Suwalki, Rußland, russischer Staatsangehöriger,	Betteln,	Königlich preussischer Regierungs-Präsident zu Münster,	7. Mai d. J.
8.	Johann Brust, Bäckergehilfe,	geboren am 1. Oktober 1854 zu Pre-louc, Bezirk Pardubitz, Böhmen, österreichischer Staatsangehöriger,	Betteln und Unterkommenmangel,	Königlich preussischer Regierungs-Präsident zu Breslau,	6. Mai d. J.

4. Handels- und Gewerbe = Wesen.

Berichtigung.

In der Anweisung zur chemischen Untersuchung von Fetten und Käsen (Anhang zu Nr. 15 des Central-Blattes) ist unter I B Ziffer 5 Buchstabe e Absatz 6 — Seite 208, Zeile 2 — statt (98 g Schwefelsäure im Liter) zu lesen: (49 g Schwefelsäure im Liter).

Central-Blatt

für das

Deutsche Reich.

Herausgegeben

im

Reichsamt des Innern.

Zu beziehen durch alle Postanstalten und Buchhandlungen.

XXVI. Jahrgang.

Berlin, Freitag, den 27. Mai 1898.

N^o 22.

Inhalt: 1. Konsulat-Wesen: Ernennungen . Seite 273	4. Zoll- und Steuer-Wesen: Abänderungen und Ergänzungen des amtlichen Waarenverzeichnisses zum Zolltarif und Vorschriften für die Zollabfertigung von Mineralölen 274
2. Auswanderungs-Wesen: Bestellung eines Stellvertreters der Hamburg-Amerika-Linie als Auswanderungsunternehmer 273	5. Polizei-Wesen: Ausweisung von Ausländern aus dem Reichsgebiete 283
3. Marine und Schifffahrt: Erscheinen des I. Nachtrags zur Amtlichen Liste der Schiffe der deutschen Kriegs- und Handelsmarine für 1898 274	

1. K o n s u l a t - W e s e n .

Seine Majestät der Kaiser haben im Namen des Reichs den bisherigen Konsul in Valparaiso, Maximilian von Loehr, zum Konsul in Sarajevo zu ernennen geruht.

Seine Majestät der Kaiser haben im Namen des Reichs den bisherigen Vize-Konsul für den Hafen von London, Dr. Kieloff, zum Konsul in Hongkong zu ernennen geruht.

Seine Majestät der Kaiser haben im Namen des Reichs den Kaufmann Carl Bischoff zum Konsul in Valdivia (Chile) zu ernennen geruht.

2. A u s w a n d e r u n g s - W e s e n .

B e k a n n t m a c h u n g .

Die Hamburg-Amerika-Linie hat mit meiner Genehmigung den Prokuristen Adolf Storm in Hamburg zu ihrem Stellvertreter in ihrer Eigenschaft als Auswanderungsunternehmer bestellt.

Berlin, den 17. Mai 1898.

Der Reichskanzler.
Im Auftrage: Nothe.

3. Marine und Schifffahrt.

Der erste Nachtrag zur Amtlichen Liste der Schiffe der deutschen Kriegs- und Handelsmarine mit ihren Unterscheidungs-Signalen für 1898 ist erschienen.

4. Zoll- und Steuer-Wesen.

Der Bundesrath hat in seiner Sitzung vom 26. Mai d. J. beschlossen, den nachstehenden Abänderungen und Ergänzungen des amtlichen Waarenverzeichnisses zum Zolltarif und Vorschriften für die Zollabfertigung von Mineralölen mit der Maßgabe die Zustimmung zu ertheilen, daß die neuen Bestimmungen mit dem 1. August 1898 in Kraft treten.

Berlin, den 26. Mai 1898.

Der Reichskanzler.

Im Auftrage: v. Koerner.

I. Abänderungen und Ergänzungen des amtlichen Waarenverzeichnisses zum Zolltarif.

1. Im Absätze 3 der Vorbemerkung 1 sind von den meistbegünstigten Staaten zu streichen:
Costarica (in Zeile 5),
die Dominicanische Republik (in Zeile 5/6)
und
Uruguay (in Zeile 16);
dagegen sind hinzuzufügen:
Nicaragua (in Zeile 11 vor „den Niederlanden“),
der Dranje-Freistaat (in Zeile 13 vor „Paraguay“)
und
Tunis (in Zeile 16 vor „den Vereinigten Staaten von Amerika“).
2. In Ziffer 11 des Artikels „Abfälle“ ist vor „Melasseschlempe“ einzuschalten: „Maiskeimkuchen und Maiskeimölkuchen“.
3. Der Anmerkung zum Artikel „Austern“ ist folgende Fassung zu geben:
„Austernschlinge, welche zur Aussaat bestimmt sind, werden nach Nr. 37a [844] zollfrei belassen, wenn ihre Dicke, an der stärksten Stelle der geschlossenen Schalenhälften gemessen, 10mm nicht übersteigt“.
4. Im ersten Absätze des Artikels „Beeren“ sind unter Ziffer 2 die Worte „Berberisbeeren (Saurachbeeren, Beeren des Berberisstrauchs oder Sauerdorns)“ zu streichen.
In der statistischen Anmerkung zu Ziffer 2 des dritten Absatzes sind hinter „Attich-“ die Worte „Berberisbeeren (Saurachbeeren, Beeren des Berberisstrauchs oder Sauerdorns)“ einzufügen.
5. Der Anmerkung zum Artikel „Buchbinderleinen“ ist folgende Fassung zu geben:
„Unter den Begriff von Buchbinderleinen fallen sowohl diejenigen Zeugstoffe, die durch Appretur mit fetten oder lebrigen Stoffen und Prägung der Schaufseite das Ansehen von feinem Leder oder für Buchbinderzwecke geeignete Muster erhalten haben, sofern sie durch ihre Appretur die nöthige Festigkeit zum Ueberziehen von Bucheinbänden besitzen und zu einer anderen Verwendung, namentlich als Kleider- und Futterstoffe ungeeignet erscheinen, als auch diejenigen glatten unbedruckten Zeugstoffe, deren Dichtigkeit durch Auftragen und Eindringen von Kleb- und Füllstoffen soweit erhöht ist, daß sie für das Licht vollständig undurchlässig geworden sind.“
6. Der Artikel „Celluloid“ erhält in Ziffer 2 folgende Fassung:
„2. in geschliffenen, mattirten, polirten oder in ähnlicher Weise an der Oberfläche bearbeiteten Platten (u. s. w. wie bisher)“.
7. Dem Artikel „Ceresin“ ist folgende Anmerkung anzufügen:
„Anmerkung. Für die Unterscheidung des lediglich aus Ozokerit hergestellten Ceresins von dem mit Paraffin versetztem Ceresin ist der Tropfpunkt der Masse massgebend. Liegt dieser über oder bei 66° C., so ist die Masse als lediglich aus Ozokerit hergestelltes Ceresin anzusprechen; liegt er dagegen unter 66° C., so ist die Masse als mit Paraffin versetztes Ceresin zu behandeln.“

Der Tropfpunkt ist diejenige Temperatur, bei welcher ein an einem Glasstabe von 3 mm Dicke hängender Tropfen der zu untersuchenden Masse beim langsamen Erwärmen in einem nicht luftdicht verschlossenen, 30 mm weiten, 250 mm hohen Reagenzglas abfällt

Für die Feststellung des Tropfpunkts ist das Reagenzglas zu $\frac{1}{5}$ in Wasser einzutauchen, dessen Temperatur von Minute zu Minute um 1° C. zum Steigen zu bringen ist. Neben dem Glasstab ist das Thermometer in der Weise anzubringen, dass die Kugel in gleicher Höhe mit dem Tropfen 30 mm vom Boden des Glases sich befindet.

Die Grösse des Tropfens ist bei der Herstellung durch etwa 10 mm tiefes Eintauchen des Stabes in die auf einem Wasserbade schmelzende Masse so zu bemessen, dass der erstarrende Tropfen unter der ebenen Endfläche des Stabes nahezu eine Halbkugel bildet. Wenn nöthig, wird das Eintauchen wiederholt.

Die Feststellung des Tropfpunkts ist stets durch Sachverständige zu bewirken.“

8. In der Ziffer 10 des Artikels „Eisenwaaren“ ist unter a) hinter „vermessingt“ (Zeile 3) das Wort „bronzirt“ und unter b) hinter „vermessigten“ (letzte Zeile der Seite 95) das Wort „bronzirten“ nebst je einem Komma einzuschalten.

9. Dem dritten Absätze der Anmerkung 2 zu demselben Artikel ist folgende Fassung zu geben:

„Polirte (durch Nacharbeit geebnete und geglättete) Waaren sind solche, deren Oberfläche mit Spiegelglanz oder mit Mattglanz versehen ist. Die mattglänzend polirten Waaren werden feingepolierte oder englischpolirte genannt. Einzelne bei der Politur stehen gebliebene Schleifrisse ändern den Charakter der polirten Waaren nicht.“

10. In der Anmerkung 3 zum Artikel „Felle“ ist die Fortschrift wegen der Unterscheidung der eintaucharten Schaaf- und Ziegenfelle (Absätze 4 bis 6) wie folgt abzuändern:

a) Im vierten Absätze ist dem ersten Satze folgende Fassung zu geben:

„Schaafelle und Ziegenfelle zeigen einen verschiedenen Stand der Haare und lassen sich daher in enthaartem Zustande durch die verschiedene Lage der leeren Haarbälge in der Haut von einander unterscheiden.“

b) Hinter dem vierten Absätze sind folgende Bestimmungen einzufügen:

„Zur Untersuchung der Felle sind Proben von etwa $\frac{1}{4}$ qdm Grösse eine halbe Stunde lang in zehnprozentige Kalilauge einzulegen, dann in Wasser abzuspülen und eine Viertelstunde lang in Essig (zweiprozentige Essigsäure) oder verdünnte Salzsäure oder Bleiessig einzulegen. Die Proben sind dann, auf einer Unterlage (einem Stück Pappe oder dergleichen) ausgespannt, in eine mit neunzigprozentigem Spiritus gefüllte flache Schale zu bringen und darin mittelst einer Lupe von etwa vierfacher Vergrößerung zu besichtigen.“

Sollen die Proben trocken aufbewahrt werden, so sind sie eine halbe Stunde lang in reinen Weingeist, hierauf eine Stunde lang in Xylol einzulegen und dann, stets ausgespannt, zu trocknen.

Liefert die nach dem vorstehenden Verfahren ausgeführte Untersuchung kein sicheres Ergebniss, so ist die Untersuchung mittelst des Mikroskops auszuführen.“

c) Der achte (bisher fünfte) Absätze erhält im Eingange folgende Fassung:

„Für die mikroskopische Untersuchung sind Flächenschnitte der Felle herzustellen. Zu diesem Zwecke sind geeignete Stücke der Felle (u. s. w. wie bisher von Zeile 5 des Absatzes ab).“

11. Im Artikel „Flaschenzüge“ sind die Worte „und Rollen zu solchen“ zu streichen.

12. Hinter dem Artikel „Glühspan“ ist folgender neue Artikel einzuschalten:

Glühstrümpfe (Glühkörper für Beleuchtungszwecke, mit Lösungen von Salzen gewisser Erdmetalle [Thorium, Cerium u. s. w.] getauchte baumwollene Strumpfswaare in d. Form der Baumwollstrümpfe verarbeiteten Ausglühen aus Dryden der betreffenden Stoffe in Strumpfform bestehend):

—, nicht ausgeglüht (wie baumwollene Strumpfswaare) [77] Nr. 2a S. 120 M. vertragsmässig 95 M.

—, dergleichen in Verbindung mit Lampentheilen aus unedlen Metallen [540] Nr. 20c S. 120 M.

—, ausgeglüht [224] Nr. 5 m. frei.

—, dergleichen in Verbindung mit Lampentheilen aus unedlen Metallen wie Waaren aus den betreffenden Metallen in Verbindung mit anderen Materialien.

Anmerkung. Die Verbindung der Glühstrümpfe mit einem zum Aufhängen dienenden Asbestfaden bleibt außer Betracht, ebenso das lediglich zum Zwecke der Verfenbung vorgenommene Tränken ausgeglühter Glühstrümpfe mit Gelatine, Kolloidium, Leim, Schellack oder dergleichen.“

13. In der Anmerkung zu dem Artikel „Harzöl“ ist das Wort „zehnfachen“ (in Zeile 6/7) durch „fünfe-zehnfachen“ zu ersetzen.

14. In der Ziffer 1 des Artikels „Holzwaaren“ (Zeile 10) ist hinter „Platten“ das Wort „Blöcke“ nebst einem Komma einzuschalten.

15. Dem ersten Absätze des Artikels „Kloben“ ist folgende Fassung zu geben:
„Kloben (in Bügeln gelagerte, mit einer Rille für Ketten, Seile oder Drahtzüge versehene Rollen) s. Maschinen.
S. dagegen Rollen.“
16. In dem zweiten Absätze des Artikels „Kohlen“ ist hinter „Platten“ das Wort „Blöcke“ nebst einem Komma einzuschalten.
17. Im Artikel „Leinsaat“ sind am Schlusse die Worte „auch gemahlen oder sonst zerkleinert“ nebst einem vorhergehenden Komma hinzuzufügen.
18. Nach dem Artikel „Mais“ ist einzuschalten:
„Maiskeimkuchen und Maiskeimölkuchen [† 10] Nr. 1 b frei.“
19. Dem Artikel „Mehl“ ist folgende Bestimmung als fünfter Absatz anzufügen:
„—, Weizenmehl (zerkleinerte Leinsaat) [† 33] Nr. 9 d β. frei.“
20. In der Ziffer 1 des ersten Absatzes des Artikels „Most“ ist hinter „eingekocht“ ein Komma nebst den Worten „auch alkoholfrei (unvergohren, sterilisirt)“ einzuschalten.
21. Im Artikel „Oelfrüchte“ sind unter Ziffer 3 hinter „Leinsaat“ die Worte „auch gemahlen oder sonst zerkleinert“ nebst einem Komma hinzuzufügen.

22. Der Anmerkung zum Artikel „Patentterpentinöl“ ist folgende Fassung zu geben:
„Patentterpentinöl läßt sich von echtem Terpentinöl, dem es im Geruche sehr ähnlich ist, durch Zusatz von Chlorwasserstoffsäure vom spezifischen Gewicht 1,19 (rauchende Salzsäure) unterscheiden, da diese Säure auf echtes Terpentinöl sehr heftig, auf Patentterpentinöl dagegen fast gar nicht einwirkt.
Behufs der Untersuchung wird ein Reagenzglas zu einem Drittel mit Chlorwasserstoffsäure vom spezifischen Gewicht 1,19 angefüllt, nach Hinzusetzung eines gleichen Volumens der zu untersuchenden Flüssigkeit mit dem Daumen geschlossen und fünf Sekunden lang kräftig geschüttelt. Steigt hierbei die Temperatur des Inhalts um etwa 25° C. und tritt ein kräftiger Geruch nach Kampher auf, so besteht die zu untersuchende Flüssigkeit in echtem Terpentinöl.
Verfügt man nicht über Chlorwasserstoffsäure von der bezeichneten Beschaffenheit, so kann man zu Chlorwasserstoffsäure vom spezifischen Gewicht 1,19 langsam unter Umschütteln und Abkühlen zwei Drittel Volumen englischer Schwefelsäure hinzusetzen — nicht die Chlorwasserstoffsäure zu der Schwefelsäure — und dieses Gemisch zur Untersuchung verwenden.
Die Ermittlung des spezifischen Gewichtes der Chlorwasserstoffsäure kann mit hinreichender Genauigkeit mittelst eines gewöhnlichen Aräometers erfolgen.
Einfache Merkmale zur Unterscheidung der Chlorwasserstoffsäure von 1,19 spezifischem Gewichte von schwächeren Chlorwasserstoffsäuren sind folgende: Schüttelt man in einem Reagenzglase 15 ccm Chlorwasserstoffsäure von 1,19 spezifischem Gewichte mit 7,5 ccm Wasser, so steigt die Temperatur der Flüssigkeit um etwa 5° C.; bei Anwendung von Chlorwasserstoffsäure von 1,19 spezifischem Gewichte steigt bei sonst gleichen Versuchsbedingungen die Temperatur um 15° C. Bringt man ein Stüchchen gewöhnliches weißes Filtrirpapier (etwa 15 mm im Quadrat) in ein mit 5 bis 10 ccm Chlorwasserstoffsäure vom spezifischen Gewicht 1,19 gefülltes Reagenzglas, so zerfällt das Papier spätestens in fünf Sekunden; wenn der Inhalt des Glases ein wenig geschwenkt wird; Chlorwasserstoffsäure vom spezifischen Gewicht 1,19 verändert bei sonst gleichen Versuchsbedingungen die Form des Blättchens auch nach Stunden nicht. Chlorwasserstoffsäure vom spezifischen Gewicht 1,16, welche auch schon merklich auf echtes Terpentinöl einwirkt, lödert erst nach einigen Minuten den Zusammenhang der Papierfaser, ein vollständiges Zerfallen des Blättchens tritt jedoch nicht ein.“

23. Die Anmerkungen zum Artikel „Petroleum“ sind wie folgt abzuändern:

a) Die Anmerkung 3 zu a erhält folgende Fassung:

„Als Benzin, Ligroin und Petroleumäther, welche nach den ergangenen besonderen Bestimmungen bei der Herstellung im Inland auf Grund der vorstehenden Anmerkung 2 beziehungsweise der Anmerkung 3 zur Nr. 29 des Zolltarifs zollfrei gelassen werden können, sind nur leichte Mineralöle, d. i. Oele zu behandeln, welche bei der Destillation mindestens 90 Volumenprocente unter 150° C. siedender Theile ergeben.“

Als Schmieröle sind dagegen diejenigen Mineralöle nach Nr. 29 b zu verzollen, welche einen Siedepunkt von mehr als 300° C. haben. Dem Zollsaße für Schmieröl unterliegt ferner Mineralöl mit einer 830 Grad überschreitenden Dichtigkeit, wenn bei der fraktionirten Destillation desselben bis 300° C. weniger als 70 Volumenprocente Oele übergehen. Jedoch wird Rohpetroleum (rohes Mineralöl, welches einer Destillation behufs Sonderung der Bestandtheile noch nicht unterlegen hat), auch wenn es die vorstehend angegebenen Merkmale der Schmieröle zeigt, nur dann nach Nr. 29 b verzollt, wenn es einen höheren Entflammungspunkt als 60° Abels zeigt, oder ein höheres spezifisches Gewicht als 0,885 bei 15° C. besitzt, oder bei der fraktionirten Destillation im Englerschen Apparat von 150° C. an bis zu 320° C. weniger als 40 Volumenprocente Oel übergehen läßt, oder einen höheren Paraffingehalt als 8 Gewichtsprocente ergibt. Der Nachweis der Herkunft und der Eigenschaft des Mineralöls als Rohpetroleum kann gefordert werden.“

Alle anderen Mineralöle unterliegen der Verzollung nach Nr. 29 a.

Da in der Regel die leichten Mineralöle nicht mehr als 750, die Mineralölschmieröle aber mehr als 880 Dichtigkeitsgrade zeigen, sind im Allgemeinen Öle von weniger als 750 Dichtigkeitsgraden den leichten Mineralölen und solche von mehr als 880 Dichtigkeitsgraden den Mineralölschmierölen zuzurechnen. Falls jedoch die Deklaration von dem Ergebnisse der Ermittlung nach Dichtigkeitsgraden abweicht oder sonst Zweifel bezüglich der Klassifizierung vorliegen, oder wenn die Verzollung eines die Merkmale des Schmieröls zeigenden Rohöls nach Nr. 29a beantragt wird, hat die genaue Untersuchung der Öle auf ihre in den vorstehenden Absätzen 1 und 2 bezeichneten Eigenschaften stattzufinden.

Die Bestimmung der Siedetemperaturen, des Entflammungspunkts und des Paraffingehalts erfolgt bis auf Weiteres durch geeignete Chemiker nach den ergangenen besonderen Vorschriften. Wird der Nachweis der Eigenschaft als Rohöl verlangt, so ist er durch eine Bescheinigung eines von der obersten Landes-Finanzbehörde zu bezeichnenden Chemikers zu erbringen."

b) In der Anmerkung 4 zu a treten an die Stelle der Absätze 2 und 3 folgende Bestimmungen:

"Außer diesen Rückständen kommen noch andere, theils helle, theils mehr oder weniger dunkle bis schwarze konsistente Rückstände der Mineralölverarbeitung unter den verschiedensten Bezeichnungen, wie z. B. künstlicher Asphalt, Asfalt, Gudron, Masut, Mineralöltheer, Mineraltheer, Petroleumtheer, Pech, Petroleumkoks, zu Heizzwecken oder zum Zwecke der Verarbeitung auf Schmieröl in den Handel. Von ihnen sind diejenigen, welche eine dunkle Farbe und zugleich eine höhere Dichte als 1,00 besitzen, also demgemäß nach einständiger Eintauchung in Wasser von 15° C. unter sinken, und aus dem Englischen Zähflüssigkeitsmesser (Viskosimeter) bei einviertelstündigem Erwärmen auf 45° C. nicht ausfließen, zollfrei zu belassen, alle anderen dagegen als Mineralöle nach Maßgabe der Vorschriften in der vorstehenden Anmerkung 8 zu verzollen.

Die zollfreien Rückstände sind, je nachdem sie kohl- oder pechartige Beschaffenheit haben, der Nr. 84 oder 86 zuzuweisen. Säureharze, schwarze, saure oder erdruerte (bei der Reinigung der Mineralöle durch Schwefelsäure ausgeschiedene Harze) sind nach Nr. 87 zollfrei zu belassen. Diese Harze müssen gleich den im vorhergehenden an Abfälle genannten Rückständen der Nr. 87 als 1,00 belassen."

24. In der Anmerkung zum Artikel „Reisegeräth“ ist die „Lichtkammer“ (in der Zeile 2) einzufügen: „Photographierapparate mit den zugehörigen Trockenplatten.“

25. Hinter dem Artikel „Rohwerke“ ist folgender neue Artikel aufzunehmen:
„**Rollen** (Bau-, Flaschenzug-, Hebe-, Leit- u. s. w. Rollen) nach Beschaffenheit des Materials.
S. dagegen Maschinen und Kloben.“

26. In dem zweiten Absätze des Artikels „Säfte“ ist unter Ziffer 1a hinter „eingekocht“ ein Komma nebst den Worten „auch sterilisirt“ einzuschalten.

27. Im zweiten Absätze desselben Artikels ist unter Ziffer 2 statt „eingedickt“ zu setzen: „auch eingedickt“.

28. Der Ziffer 1 des Artikels „Sägen“ ist folgende Fassung zu geben:

„1. Wand-, Cylinder- (Kron-), Gatter- und Kreis- (Zirkel-) Sägen wie Maschinenteile f. Maschinen.“

29. In der Ziffer 8 des Artikels „Schuhe“ ist zwischen den Worten „aus“ und „Nesteln“ das Wort „Wirkwaaren“ nebst einem Komma einzuschalten.

30. In dem Artikel „Steinmetzarbeiten“ sind unter Ziffer 1 b 2 die Worte „d. h. verzierte, gemusterte, auch mit regelmäßig verlaufenden Linien (Scharirungen) versehene“ nebst dem vorhergehenden Komma zu streichen.

Am Schlusse des Artikels ist folgende Anmerkung beizufügen:

„Anmerkung. Als grobe Steinmetzarbeiten von schlichter, nicht verzierter Arbeit sind Fensterbänke, Gesimstheile, Plinthen und andere ungeschliffene Bau- und Werksteine mit oder ohne Kanten und mit ebenen oder gekrümmten Bearbeitungsflächen insofern zu behandeln, als die Bearbeitung, insbesondere diejenige in gekrümmten Flächen, nur durch die technische Zweckbestimmung des Steines bedingt ist (z. B. Abrundung von Kanten und Ecken aus Zweckmäßigkeitsgründen, Herstellung gebrochener oder gekrümmter Flächen behufs Wasserableitung, Gewölbekonstruktion, Raumgewinnung oder Steinverband). Dagegen sind als feiner gearbeitet alle ungeschliffenen Steinmetzarbeiten zu verzollen, deren Bearbeitungsflächen zur Verzierung dienen sollen (z. B. gegliederte Profilierung, Rannelirung und Kunstformen aller Art) oder eine Scharirung in regelmäßig verlaufenden oder musterbildenden Linien aufweisen.“

31. Im sechsten Absätze des Artikels „Steinwaaren“ sind hinter „mit Ausnahme der Statuen,“ die Worte „sofern diese Kunstgegenstände sind,“ einzufügen.

32. Am Schlusse des Artikels „Strümpfe“ ist folgender Hinweis aufzunehmen:

„S. auch Glühstrümpfe.“

33. Dem vierten Absätze des Artikels „Tabackpfeifen“ ist folgende Fassung zu geben:

„—, zusammengesetzte mit Röhren aus Holz, Weid, Bambusrohr, Pfefferrohr oder anderen vegetabilischen oder animalischen Schweißstoffen (mit Ausnahme der unter Nr. 20b 1 genannten),

auch mit elastischen Schläuchen, sowie mit Köpfen aus Holz oder Thon (einschließlich Porzellan), auch mit Beschlägen aus unedlen Metallen, überhaupt in Verbindung mit anderen Materialien, soweit sie dadurch nicht unter Nr. 20 fallen . . [*] Nr. 13g. 30 *M*

* mit Röhren aus Holz [453], mit Röhren aus anderen vegetabilischen oder aus animalischen Schnitzstoffen [457].“

34. Dem dritten Absätze der allgemeinen Anmerkung a zum Artikel „Zeugwaaren“ ist folgende Fassung zu geben:

„Als Plüsch sind alle Stoffe zu behandeln, welche eine durch besondere Fäden hergestellte Schleifendecke besitzen (ungeschnittene Plüsch, sogenannte Schleifen- oder Koppentoffe), oder mit einer durch besondere Fäden erzeugten Haardede (Flor) versehen sind (geschnittene Plüsch); dagegen fallen Stoffe mit einer durch bloßes Rauhen erzeugten Haardede (Flor) nicht unter den Begriff der Plüsch.“

II. Vorschriften für die Bollabfertigung von Mineralölen.

A.

1. Die Untersuchung der Mineralöle für die zollamtliche Abfertigung erfolgt nach Maßgabe der unter A beiliegenden Anleitung.

B.

2. Die als Anlage B beiliegende „Anweisung für die zollamtliche Abfertigung von Mineralöl nach dem Raumgehalte“ tritt an die Stelle der unterm 28. Juni 1894 erlassenen Anweisung für die Ermittlung der zollpflichtigen Menge und für die Berechnung des Zolles bei der Geltaufbereitung von Mineralölen nach dem Raumgehalte (Central-Blatt für das Deutsche Reich S. 327) und der durch den Bundesraths-Beschluß vom 3. Februar 1893 genehmigten Anleitung zur steueramtlichen Ermittlung der Dichte und des Gewichts von amerikanischem und russischem Petroleum und dessen Produkten mittelst des Thermoaräometers.

3. Der Ziffer 5 C f der Bestimmungen vom 26. November 1896, betreffend die zollfreie Ablassung von Mineralöl zu Raffinations- und anderen gewerblichen Zwecken (Central-Blatt S. 593), sind folgende Vorschriften anzufügen:

„Ferner sind auch etwaige Fehlmengen, welche bei den von den obersten Landes-Finanzbehörden auf Grund der nachstehenden Ziffer 6 angeordneten Bestandsaufnahmen festgestellt werden, ohne Rücksicht auf die Art ihrer Entstehung zur Verzollung zu ziehen.

Für die Verzollung der Fehlmengen sowie der vorher erwähnten Rückstände und Restbestände ist dem Eigengewichte des Mineralöls eine Tara nach §. 2 der Tarabestimmungen zuzuschlagen.“

4. Die durch den Bundesraths-Beschluß vom 4. Juli 1895 (Central-Blatt S. 302) genehmigten Zusätze zum Privatlager-Regulativ erhalten folgende veränderte Fassung:

- a) Zu §. 8 Absatz 3.

„Bei Theilungslagern unter amtlichem Mitverschluß, in welchen Mineralöl in sogenannten Tanks lagert, erfolgt die An- und Abschreibung ausschließlich nach dem Eigengewichte der Flüssigkeit.

Das Eigengewicht der Flüssigkeit ist durch Abzug des Eigengewichts der Umschließungen, in denen das Mineralöl eingeht oder in die es bei dem Ausgang aus dem Lager übergefüllt wird, von dem amtlich ermittelten Bruttogewichte festzustellen.

Bestehen die Umschließungen in Fässern, so kann nach näherer Anordnung der obersten Landes-Finanzbehörde die Feststellung des Eigengewichts der Fässer durch probeweise Verwiegung erfolgen, auch wenn keine spezielle Deklaration des Eigengewichts der Fässer vorliegt.

Erfolgt der Eingang zum Tanklager oder der Ausgang aus demselben in Eisenbahn-Tankwagen, so wird das Eigengewicht der Flüssigkeit nach Vorschrift des §. 23 Absatz 3 und folgende des Eisenbahn-Zollregulativs ermittelt.

Beim Ein- oder Ausgange von Mineralöl in Tankschiffen oder in anderen als den vorbezeichneten Tankwagen kann mit Genehmigung der obersten Landes-Finanzbehörde das Eigengewicht der Flüssigkeit aus der Littermenge nach der Tafel 4 zur Anweisung für die zollamtliche Abfertigung von Mineralöl nach dem Raumgehalte berechnet werden.“

b) Zu §. 20 Absatz 3.

„Bei Theilungslagern unter amtlichem Mitverschluß, in denen Mineralöl in sogenannten Tanks lagert, ist bei der Abfertigung der abgemeldeten Mengen, soweit nicht die Verzollung nach dem Raumgehalte stattfindet, sowohl im Falle der Verzollung als auch im Falle der Weiterverfendung unter amtlicher Kontrolle als zollpflichtiges Gewicht das im Lagerkonto zur Abschreibung gelangende Eigengewicht der Flüssigkeit (§. 8 Absatz 4 und folgende) mit dem im §. 2 der Tarabestimmungen festgesetzten Tarazuschlag anzunehmen. Im Falle der Weiterverfendung unter amtlicher Kontrolle ist, sofern sie in Fässern oder Ballons erfolgt, neben dem in der vorstehenden Weise ermittelten zollpflichtigen Gewicht auch das amtlich ermittelte wirkliche Bruttogewicht mit zu überweisen.“

A.

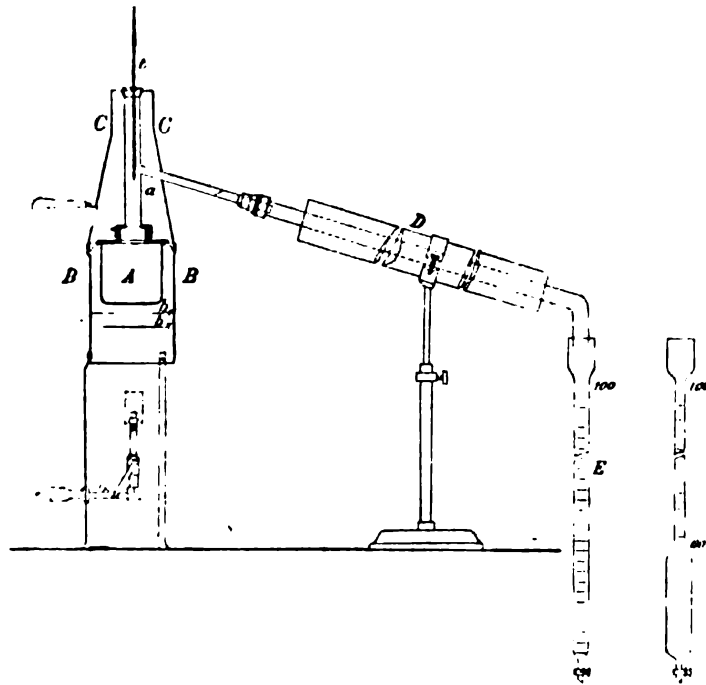
A n l e i t u n g

zur Untersuchung der Mineralöle für die zollamtliche Abfertigung.

1. Bestimmung der Siedetemperatur der Mineralöle.

Beschreibung des Apparats.

Der nachstehend in $\frac{1}{8}$ der natürlichen Größe abgebildete Apparat besteht aus einem zur Aufnahme von 100 cem Mineralöl bestimmten vernickelten Metallkesselfchen A, das mittelst Konus und Bajonettverschluß mit dem Helmauffsatz a verbunden ist; t ist ein mittelst Kork in a befestigtes bis auf 360° C. gehendes Thermometer, dessen Nullpunkt genau in gleicher Höhe mit dem oberen Ende des Helmauffsatzes steht, wenn das Quecksilbergefäß die in der Zeichnung angeedeutete Stellung hat, d. h. mit



seinem oberen Ende gerade bis zur Entbindungsröhre reicht. Kesselfchen und Helmauffsatz sind von dem Blechmantel BB mit abnehmbarem konischen Deckel (Hut) CC umgeben; unten befinden sich zwei Blechböden b, und b,, und unter diesen ein guter Bunsenbrenner, der in einem Schlitze des Mantelfußes auf- und abwärts beweglich ist. Mittelst einer Flanschverschraubung steht das Dampfentbindungsröhr des

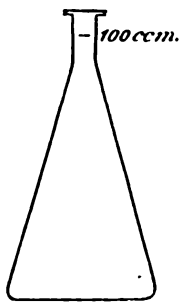
Kesseltens *A* mit dem aus vernickeltem Metall angefertigten Liebig'schen Kühler *D* in Verbindung, an dessen unterem Ende die Meßbürette *E* aufgestellt wird. Es sind solche zu 60 und 100 ccm, in $\frac{1}{10}$ getheilt, erforderlich.

Der Apparat nebst zugehörigem Thermometer muß von der Physikalisch-Technischen Reichsanstalt geprüft und beglaubigt sein; auch dürfen zu den Untersuchungen nur geachtete Kölbchen und Büretten verwendet werden.

Ausführung des Versuchs.

a) Prüfung der leichten Mineralöle (Benzin, Ligroin, Petroleumäther zc.).

Der Apparat wird an einem möglichst zugfreien Orte aufgestellt; Hut *C* und Helm *a* werden abgenommen. Hierauf werden 100 ccm des zu untersuchenden Deles bei einer von der vorhandenen



Zimmertemperatur um nicht mehr als etwa 5° abweichenden Temperatur abgemessen. Die Abmessung erfolgt in dem den Apparaten beigegebenen Meßkölbchen von nebenstehender Form. Nach Eingießen des Deles in das Destillirkesseltchen *A* stellt man das Meßkölbchen auf besonderem kleinen Dreifuß in schief umgekehrter Lage so über *A* auf, daß die Mündung gerade über die Oeffnung des Kesseltchens zu stehen kommt, und läßt noch 5 Minuten nachtropfen. Alsdann setzt man Helm *a* mit Thermometer ein, verbindet das Dampfentbindungsrohr mit dem Kühler und stellt die Meßbürette auf. Der Raum zwischen dem in den oberen Theil der Meßbürette etwas hineinragenden Ende des Kühlers und der Wandung der Meßbürette wird gegen Verdunstung von Del mit etwas Baumwolle gedichtet. Hierauf wird die Destillation in folgender Weise geleitet:

Stellung der Bunsenlampe an die tiefste Stelle des Schlichtes; Anstecken und Reguliren derselben derart, daß die schwach leuchtende Spitze der Flamme beinahe bis an den unteren Boden des Heizkörpers reicht; Anstellung des Kühlwassers.

Beim ersten Tropfen Destillat erfolgt die Regulirung der Destillation so, daß in jeder Minute die Temperatur um ungefähr 4° oder in etwa 15 Sekunden um 1°C. steigt, wobei darauf zu achten ist, daß auch die Gesamtdauer der Destillation der vorgeschriebenen Zeit entspricht. Die Regulirung der Temperatur beginnt unter allen Umständen — auch wenn bis dahin wenig oder nichts übergegangen ist — spätestens von 120° ab. Dabei ist allmählich etwas mehr Gas zuzuführen.

Bei 149° löscht man die Flamme aus, läßt die Temperatur noch auf 150° steigen und nimmt rasch den Hut ab, so daß die Temperatur nicht oder nur sehr wenig über 150° steigt. Wenn nöthig, bläst man zur Abkühlung auf das Helmaussaßrohr bei der Abzählung des Dampfentbindungsrohrs.

Bei der Abmessung der Temperaturgenauigkeit ist der Barometerstand zu berücksichtigen, indem für je 2,7 mm unter 760 mm Barometerstand die Temperaturgrenze um $0,1^\circ$ niedriger genommen wird. Zeigt das Barometer z. B. 747 mm, so bekommt man statt auf 149 und 150° nur auf $148,5$ und $149,5^\circ$ zu gehen.

Hierauf wartet man, bis keine Flüssigkeit mehr abtropft, und läßt alsdann das Volumen des Destillats ab. Sind mindestens 10 Volumenprocente des Deles übergegangen, so ist es als leichtes Mineralöl zu bezeichnen.

Mit jeder zu untersuchenden Delesorte sind im Zweifelsfalle mindestens 3 Siedeveruche, wie vorstehend beschrieben, auszuführen, deren Ergebnisse, wenn sie nicht um mehr als 1 Volumenprozent voneinander abweichen, zu einem Mittel zu verechnigen sind. Anderenfalls sind noch weitere Versuche anzustellen, und es ist das Mittel aller Ergebnisse, soweit bei ihnen nicht etwa offenbar Fehler untergelaufen sind, zu nehmen.

b) Prüfung des Rohpetroleums auf die zwischen 150 und 320° siedenden Theile.

Die Aufstellung des Apparats, die Abmessung des Deles und die Leitung der Destillation erfolgt bis 150°C. , genau nach der unter a) beschriebenen Methode. Alsdann wird in folgender Weise weiter verfahren:

Nachdem die Temperatur 150° erreicht und die Flüssigkeit abgelaufen ist, läßt man den Apparat noch so lange stehen, bis das Thermometer um ungefähr 30° , also auf etwa 120° gesunken ist, alsdann wird eine neue trockene Bürette vorgelegt, der Mantelhut *C* wieder aufgelegt, die Flamme angesteckt und stärker als vorher brennen gelassen, so daß sie bis an den Heizboden schlägt. Der Gang der Destillation

wird so geleitet, daß in jeder Minute die Temperatur um 8 bis 10° oder in je 15 bis 12 Sekunden um ungefähr 2° steigt.

Das Kühlwasser wird bei 200°, für besonders dicke Dele schon bei 150° abgestellt.

Unmittelbar ($\frac{1}{3}$ °) unter 320° ist die Flamme rasch zu löschen und bei 320° der Gut C abzunehmen; der Quecksilberfaden darf nicht über 320° steigen. Bei der Abmessung der Temperaturgrenze ist der Barometerstand ebenfalls wieder zu berücksichtigen, indem für je 2,7 mm unter 760 mm die Endtemperatur (320°) um 0,1° niedriger genommen wird. Zeigt das Barometer z. B. 733, so hat man statt auf 320° nur auf 319° zu gehen.

Hierauf läßt man mindestens noch 10 Minuten lang abtropfen und den Apparat so lange stehen, bis das Deldestillat ungefähr die Zimmertemperatur angenommen hat. Ergiebt sich beim Ablefen der Volumenprocente (= Kubikzentimeter) des Destillats, daß weniger als 40 Volumenprocente übergegangen sind, so ist das Del nicht mehr als Rohöl, sondern als Schmieröl zu bezeichnen.

Mit jeder zu untersuchenden Delsorte sind im Zweifelsfalle mindestens 3 Siedeversuche, wie vorstehend beschrieben, auszuführen, deren Ergebnisse, wenn sie nicht um mehr als 1 Volumenprozent voneinander abweichen, zu einem Mittel zu vereinigen sind. Anderenfalls sind noch weitere Versuche anzustellen und es ist das Mittel aller Ergebnisse, soweit bei ihnen nicht etwa ein Fehler untergelaufen ist, zu nehmen.

Zur Abmessung sehr dicker Dele bedient man sich eines Meßkolbens mit Marke bei 104 cem. Hierzu erwärmt man das Del vorher in einem besonderen Gefäß auf 70° C. und füllt den Meßkolben damit bis zur Marke 104 cem an. Das Del hat alsdann eine 60° nahestehende Temperatur; die mehr abgemessenen 4 cem entsprechen ungefähr der Volumenvergrößerung von 100 cem des Deles beim Erwärmen auf 60°.

c) Prüfung der Schmieröle.

Bei der Prüfung der weder unter die leichten Dele (Abschnitt a) noch unter den Begriff des Rohöls (Abschnitt b) fallenden Mineralöle wird ebenso verfahren, wie unter b vorgeschrieben ist, nur ist die Unterbrechung des Versuchs und die Vorlegung einer neuen Bürette bei 150° C. nicht erforderlich, und die Endtemperatur nicht auf 320, sondern nur auf 300° C. zu treiben. Ergiebt das untersuchte Del bei der Erhitzung bis auf 300° C. kein Destillat, oder gehen von einem 830° Dichtigkeit überschreitenden Dele bei der Erhitzung bis 300° C. weniger als 70 Volumenprocente Destillate über, so ist das Del als Schmieröl zu bezeichnen; anderenfalls fällt es unter den Begriff des Leuchtpetroleums.

Behandlung des Apparats nach Abschluß des Versuchs.

Gleich nach Schluß eines jeden Destillationsversuchs ist der Apparat auseinanderzunehmen, insbesondere das Kesselfchen noch heiß zu entleeren, auszuspülen und zum Trocknen aufzustellen.

2. Bestimmung des Entflammungspunkts von 50° C. mittelst des Abel-Apparats.

Zur Untersuchung dient der durch die Kaiserliche Verordnung vom 24. Februar 1882 (Reichsgesetzbl. S. 40) für die Untersuchung des Petroleums auf seine Entflammbarkeit (Feuergefährlichkeit) vorgeschriebene Abelsche Petroleumprober. Der Apparat muß amtlich beglaubigt sein, und, abweichend von den Ausführungsbestimmungen zu der Kaiserlichen Verordnung muß das Thermometer, welches die Temperatur des Deles anzeigt, bis mindestens 70° C., das Thermometer für das Wasserbad bis mindestens 100° C. reichen.

Die Ausführung des Versuchs erfolgt im Allgemeinen nach der gleichen Methode wie bei Prüfung des Petroleums auf 21° Entflammungspunkt, worüber die den Apparaten beigegebene Gebrauchsanweisung die nötigen Angaben enthält. Bei der Prüfung der Dele auf den Entflammungspunkt von 50° hat man das Wasser auf 85° C. zu erhitzen und auf dieser Temperatur während der Dauer des Versuchs zu erhalten.

Wenn der gefundene Entflammungspunkt sehr nahe der Grenze von 50° C. liegt, muß der direkt beobachtete Entflammungspunkt auf den Normalbarometerstand von 760 mm reduziert werden. Diese Reduktion erfolgt nach dem gleichen Prinzipie wie bei der gewöhnlichen Entflammungspunktbestimmung, jedoch unter Benutzung der folgenden Umrechnungstafel.

Tafel zur Umrechnung des beobachteten Entflammungspunkts auf den dem normalen Barometerstand entsprechenden Entflammungspunkt.

Barometerstand in Millimetern.																				
685	690	695	700	705	710	715	720	725	730	735	740	745	750	755	760	765	770	775	780	785
Entflammungspunkt nach Gradon des hunderttheiligen Thermometers.																				
45,4	45,6	45,7	45,9	46,1	46,3	46,4	46,6	46,8	47,0	47,1	47,3	47,5	47,7	47,8	48,0	48,2	48,4	48,5	48,7	48,9
45,9	46,1	46,2	46,4	46,6	46,8	46,9	47,1	47,3	47,5	47,6	47,8	48,0	48,2	48,3	48,5	48,7	48,9	49,0	49,2	49,4
46,4	46,6	46,7	46,9	47,1	47,3	47,4	47,6	47,8	48,0	48,1	48,3	48,5	48,7	48,8	49,0	49,2	49,4	49,5	49,7	49,9
46,9	47,1	47,2	47,4	47,6	47,8	47,9	48,1	48,3	48,5	48,6	48,8	49,0	49,2	49,3	49,5	49,7	49,9	50,0	50,2	50,4
47,4	47,6	47,7	47,9	48,1	48,3	48,4	48,6	48,8	49,0	49,1	49,3	49,5	49,7	49,8	50,0	50,2	50,4	50,5	50,7	50,9
47,9	48,1	48,2	48,4	48,6	48,8	48,9	49,1	49,3	49,5	49,6	49,8	50,0	50,2	50,3	50,5	50,7	50,9	51,0	51,2	51,4
48,4	48,6	48,7	48,9	49,1	49,3	49,4	49,6	49,8	50,0	50,1	50,3	50,5	50,7	50,8	51,0	51,2	51,4	51,5	51,7	51,9
48,9	49,1	49,2	49,4	49,6	49,8	49,9	50,1	50,3	50,5	50,6	50,8	51,0	51,2	51,3	51,5	51,7	51,9	52,0	52,2	52,4
49,4	49,6	49,7	49,9	50,1	50,3	50,4	50,6	50,8	51,0	51,1	51,3	51,5	51,7	51,8	52,0	52,2	52,4	52,5	52,7	52,9

Hat man also z. B. einen Entflammungspunkt von 49,5° bei einem Barometerstande von 735 mm beobachtet, so ergibt sich aus der Tafel der maßgebende Entflammungspunkt zu 50,5°. Sämtliche bei der Berechnung der Mittelzahl und Abrundung der erhaltenen Gradzahlen gelten dieselben Regeln wie bei der amtlichen Petroleumkontrolle.

3. Bestimmung des Paraffingehalts im Rohpetroleum.

Für die Bestimmung des Paraffins im Rohpetroleum wird in der Hauptsache die von Holde ausgearbeitete Methode angewendet, jedoch mit folgender Abänderung: 100 g des zu untersuchenden Rohpetroleums werden in eine gewöhnliche tubulirte Glasretorte gebracht und davon alle bis 300° C. (Thermometer im Dampf) übergehenden Theile rasch abdestillirt. Man legt eine neue gewogene Vorlage (ohne Kühler) vor, treibt sämtliche Dele bis zur vollständigen Vertokung des Rückstandes ohne Thermometer über und bestimmt durch Wiederwägung der Vorlage das Gesamtgewicht des überdestillirten schweren Deles. Alsdann erfolgt in diesem die Bestimmung des Paraffins nach der von Holde (siehe Dr. D. Holde „Die Untersuchung der Schmiermittel“, Berlin, bei Julius Springer 1897, S. 182) beschriebenen Weise, nur hat man dabei das Del in Gramm abzuwägen und nicht in Kubikcentimetern abzumessen. Aus dem Paraffingehalte des Schweröldestillats wird durch Umrechnung der Paraffingehalt in den 100 g des zur Untersuchung verwendeten Rohpetroleums erhalten.

Enthält das untersuchte Del mehr als 8 Gewichtsprocente Paraffin, so ist es nicht als Rohöl, sondern als Schmieröl zu bezeichnen.

B.

Anweisung

für die zollamtliche Abfertigung von Mineralöl nach dem Raumgehalte.*)

A. Verzollung nach dem Raumgehalte.

1. Für die Verzollung von Petroleum und anderen zu Beleuchtungszwecken geeigneten raffinierten Mineralölen gemäß der Anmerkung 6 zu a beim Artikel „Petroleum“ des amtlichen Waarenverzeichnisses zum Zolltarife hat die Ermittlung der Literzahl zu erfolgen:

1. durch Berechnung aus dem Eigengewicht und der Dichte des Deles,
oder
2. durch Vermessung,
oder
3. auf Grund einer amtlichen Waage.

*) Die hierzu gehörigen 4 Tafeln sind in dem Nachtrage zu dem Instruktionbuche für die Zollabfertigung abgedruckt, welcher demnächst zur Herausgabe gelangt und von H. v. Decker's Verlag (G. Schend) hier selbst zu beziehen ist.

Zu 1. Das Eigengewicht des Mineraleuchtlöses ist durch Ermittlung des Bruttogewichts und Abzug des amtlich ermittelten Eigengewichts der Umschließung, beim Eingang im Eisenbahnkesselwagen nach Vorschrift des §. 23 Absatz 3 ff. des Eisenbahn-Zollregulativs, festzustellen. Beim unmittelbaren Eingang in hölzernen Fässern kann ein Taraabzug von 20 Prozent des Bruttogewichts stattfinden. Demnächst ist mittelst des geachteten Thermoaräometers die scheinbare Dichte und die Temperatur des Deles festzustellen und daraus die wahre Dichte desselben mittelst der Tafel 1 zu ermitteln. Die Tafel 2 ergibt sodann die der wahren Dichte und dem Eigengewicht entsprechende Literzahl bei der Temperatur von 15° C.

Zu 2. Nach der Vermessung des Deles wird mittelst des geachteten Thermoaräometers die Temperatur in ganzen Graden sowie die scheinbare Dichte bestimmt und demnächst aus der Tafel 3 die Literzahl bei der Temperatur von 15° C. ermittelt, welche den durch Vermessung festgestellten Litern, der Temperatur und der scheinbaren Dichte des Deles entspricht.

Zu 3. Nachdem die Literzahl auf Grund der amtlichen Waage festgestellt ist, wird nach Maßgabe der Bestimmung unter 2 verfahren.

II. Behufs der Berechnung des Zolles sind 100 l bei der Temperatur von 15° C. gleich 100 kg brutto zum Zollsaße von 6 M. zu rechnen.

B. Sonstige zollamtliche Abfertigung auf Grund des Raumgehalts.

Insoweit bei zollamtlichen Abfertigungen die Ermittlung des Eigengewichts der Mineralöle aus der Litermenge zulässig ist, hat sie unter Anwendung der Tafel 4 zu erfolgen.

5. Polizei-Wesen.

Ausweisung von Ausländern aus dem Reichsgebiete.

Laufende Nr.	Name und Stand	Alter und Heimath	Grund	Behörde, welche die	Datum
	der Ausgewiesenen.		der Bestrafung.	Ausweisung beschlossen hat.	des Ausweisungsbeschlusses.
1.	2.	3.	4.	5.	6.

a) Auf Grund des §. 39 des Strafgesetzbuchs.

1.	Franz Jelinek, Tischler,	geboren am 23. Februar 1869 zu Zebrau, Bezirk Horowitz, Böhmen, orts- angehörig ebendasselbst,	schwerer Diebstahl im Rückfalle und einfacher Diebstahl im Rückfalle (5 Jahre Zuchthaus, laut Erkenntniß vom 1. Mai 1893),	Königlich bayerische Polizei-Direktion München,	2. Mai d. J.
2.	Joseph Plakolm, Schreiner,	geboren am 6. Februar 1869 zu Haagau, Bezirk Linz, Ober-Oesterreich, orts- angehörig ebendasselbst,	schwerer Diebstahl, Betrug und Unterschlagung (1 Jahr 9 Monate Zuchthaus, laut Erkenntniß vom 29. Juli 1896),	Königlich bayerisches Bezirksamt Bamberg,	25. März d. J.

Laufende Nr.	Name und Stand	Alter und Heimath	Grund der Bestrafung.	Behörde, welche die Ausweisung beschlossen hat.	Datum des Ausweisungsbeschlusses.
	der Ausgewiesenen.				
1.	2.	3.	4.	5.	6.

b) Auf Grund des §. 362 des Strafgesetzbuchs.

3.	Joseph Baudisch, Seilergehülfe,	geboren am 12. März 1869 zu Rottwiß- Arnau, Bezirk Hohenelbe, Böhmen, ortsangehörig ebendasselbst,	Betteln,	Königlich sächsische Kreishauptmannschaft Bauzen,	18. April d. J.
4.	Abraham Eisen- mann, Kleider- händler,	geboren am 5. Mai 1841 zu Zuchazow, Gouvernement Warschau, Rußland, ortsangehörig ebendasselbst,	Diebstahl und Landstreichen,	Stadtmagistrat Nürn- berg, Bayern,	28. April d. J.
5.	Karl Ettersberger, Erbarbeiter,	geboren am 6. Februar 1876 zu Tschach- wiß, Bezirk Raben, Böhmen, öster- reichischer Staatsangehöriger,	Betteln,	Königlich preussischer Regierungs-Präsident zu Münster,	12. Mai d. J.
6.	Franz Gölas, Schuhmacher,	geboren am 30. Januar 1878 zu Vic- tezensac, Departement Gers, Frank- reich, ortsangehörig ebendasselbst,	Landstreichen,	Königlich bayerische Polizei-Direktion München,	28. April d. J.
7.	Louis Julius Kenz, Ziegeleiarbeiter,	geboren am 12. November 1869 zu Tchonbrunn, Bezirk Aßch, Böhmen, ortsangehörig ebendasselbst,	Betteln,	Königlich sächsische Kreis- hauptmannschaft Zwickau,	7. April d. J.
8.	Heinrich Riedl, Fleischer,	geboren am 5. Januar 1872 zu Rothau, Bezirk Grasliß, Böhmen, ortsange- hörig ebendasselbst,	desgleichen,	desgleichen,	17. März d. J.
9.	Joseph Saugspier, Zimmermann,	geboren am 18. März 1846 zu Kalten- bach, Bezirk Brachatitz, Böhmen, österreichischer Staatsangehöriger,	desgleichen,	Königlich bayerisches Bezirksamt Regen,	15. April d. J.
10.	Heinrich Scherens, Schmied,	geboren am 18. April 1848 zu Dost- camp, Provinz Westflandern, Belgien, ortsangehörig ebendasselbst,	Landstreichen und Betteln,	Kaiserlicher Bezirks- Präsident zu Straß- burg i. G.,	10. Mai d. J.
11.	Johann Baiß, Regenschirmmacher,	geboren im Jahre 1860 oder 1861 zu Chodau, Bezirk Falkenau, Böhmen, österreichischer Staatsangehöriger,	Landstreichen,	Königlich bayerisches Bezirksamt Regen,	4. Mai d. J.

Central-Blatt

für das

Deutsche Reich.

Herausgegeben
im
Reichsamt des Innern.

Zu beziehen durch alle Postanstalten und Buchhandlungen.

XXVI. Jahrgang.

Berlin, Freitag, den 3. Juni 1898.

N^o 23.

Inhalt: 1. Konsulat-Wesen: Ernennung; — Entlassung
Seite 285
2. Kolonial-Wesen: Regelung der Rechtsverhältnisse und
die Ausübung der Gerichtsbarkeit in Kiautschou; —
Ermächtigung zur Vornahme von Civilstands-Akten
seitens des richterlichen Beamten in Kiautschou; —
desgl. seitens des Civilkommissars daselbst . . . 285
3. Auswanderungs-Wesen: Ertheilung der Erlaubniß zur
Beförderung von Auswanderern 288

4. Militär-Wesen: Dritter Nachtrag zu dem Gesamt-
Verzeichnisse der den Militäranwärtern in den Bundes-
staaten vorbehaltenen Stellen 289
5. Zoll- und Steuer-Wesen: Neue Fassung der An-
merkung 4 zu dem Artikel „Dele“ des amtlichen Waaren-
verzeichnisses zum Zolltarif; — Ergänzung der Anlage A
zum Schiffbau-Regulativ (Zollfreiheit der Schiffbau-
Materialien 292
6. Polizei-Wesen: Ausweisung von Ausländern aus dem
Reichsgebiete 292

1. K o n s u l a t - W e s e n .

Seine Majestät der Kaiser haben im Namen des Reichs den Agenten des Londoner Schiffs-Klassifikations-Versicherungs-Instituts von Lloyds in Mahé, James Henry Brooks zum Konsul in Mahé (Seychellen) zu ernennen geruht.

Dem bisherigen Kaiserlichen Konsul in Aleppo, Joh. Sac. Bollinger, ist die erbetene Entlassung aus dem Reichsdienst ertheilt worden.

2. K o l o n i a l - W e s e n .

Regelung

der Rechtsverhältnisse und die Ausübung der Gerichtsbarkeit in Kiautschou.

Zur Ausführung der Vorschriften der Kaiserlichen Verordnung vom 27. April 1898 (Reichs-Gesetzbl. S. 173), betreffend die Rechtsverhältnisse in Kiautschou, wird auf Grund des §. 11 des Gesetzes, betreffend die Rechtsverhältnisse der deutschen Schutzgebiete (Reichs-Gesetzbl. 1888 S. 75), Folgendes bestimmt:

§. 1.

Verordnungsrecht des Gouverneurs.

(Zu §. 3 Ziffer 1, 2, 10 und 11 des Gesetzes vom 15. März 1888, §§. 2, 3 und 7 der Verordnung.)

Der Gouverneur wird bis auf Weiteres ermächtigt, Anordnungen zu erlassen über:

1. die Rechtsverhältnisse der Chinesen und der Angehörigen farbiger Volksstämme, soweit dieselben nicht der Gerichtsbarkeit des §. 1 der Kaiserlichen Verordnung unterstellt sind;
2. die Regelung der Rechtsverhältnisse an unbeweglichen Sachen, einschließlich des Bergwerkseigentums;
3. das Zustellungswesen;
4. die Zwangsvollstreckung;
5. das gerichtliche Kostenwesen, zu 3 bis 5 insoweit es sich um die Anwendung einfacherer Bestimmungen als derjenigen der deutschen Gesetze handelt.

Ferner wird der Gouverneur ermächtigt, für das Gebiet von Kiautschou oder für einzelne Theile desselben polizeiliche und sonstige die Verwaltung betreffende Vorschriften zu erlassen und gegen die Nichtbefolgung derselben Gefängniß bis zu drei Monaten, Haft, Geldstrafe und Einziehung einzelner Gegenstände anzudrohen.

Der Gouverneur hat die von ihm erlassenen Verordnungen ohne Verzug dem Reichskanzler (Reichs-Marine-Amt) zur Genehmigung vorzulegen. Die Gültigkeit seiner Anordnungen erleidet hierdurch keinen Aufschub.

§. 2.

Gerichtsbehörde.

(Zu §§. 5 ff. des Gesetzes über die Konsulargerichtsbarkeit; §. 2 des Gesetzes, betreffend die Rechtsverhältnisse der deutschen Schutzgebiete.)

1. Die Gerichtsbehörde führt den Namen

„Kaiserliches Gericht von Kiautschou“.

Der zur Ausübung der Gerichtsbarkeit ermächtigte Beamte führt den Titel „Kaiserlicher Richter“.

2. Der Richter führt die Dienstaufsicht über die bei der Gerichtsbehörde angestellten Beamten und regelt die Vertretung derselben im Falle der Behinderung.

3. Zur allgemeinen Vertretung des Richters für den Fall der Behinderung ist der Civilkommisfar berufen.

Für den Fall der Behinderung des Letzteren ist von dem Gouverneur ein Vertreter zu bestellen.

4. Der Richter ist befugt, geeigneten, ihm zur Verfügung stehenden Personen die Erledigung einzelner, zu seiner Zuständigkeit gehöriger Geschäfte dauernd oder in bestimmten Fällen zu übertragen. Diese Befugniß erstreckt sich nicht auf Akte der freiwilligen Gerichtsbarkeit, auf die Urtheilsfällung, die Entscheidung über Durchsuchungen und Beschlagnahme und Verhaftungen sowie auf die Ernennung und die Beeidigung der Weisiger und die Zulassung zu der Rechtsanwaltschaft.

Im Falle einer dauernden Uebertragung ist die beauftragte Person mittelst Handschlags an Eidesstatt zur getreulichen Erfüllung ihrer Obliegenheiten zu verpflichten. Die dauernde Uebertragung hindert den Richter nicht, jederzeit Geschäfte der betreffenden Art selbst wahrzunehmen.

5. Der Richter ist befugt, die Abhaltung von Gerichtstagen außerhalb des Amtssitzes der Gerichtsbehörde anzuordnen.

§. 3.

Weisiger.

(Zu §§. 7 bis 9 des Gesetzes über die Konsulargerichtsbarkeit.)

Die Worte, welche der Vorsitzende bei der Beeidigung der Weisiger an die zu Beeidigenden zu richten hat, lauten:

„Sie schwören bei Gott dem Allmächtigen und Allwissenden, die Pflichten eines Weisigers des Kaiserlichen Gerichts von Kiautschou getreulich zu erfüllen und Ihre Stimme nach bestem Wissen und Gewissen abzugeben.“

Der Richter hat Namen, Stand und Staatsangehörigkeit der von ihm ernannten Weisiger und Stellvertreter dem Reichskanzler anzuzeigen.

§. 4.

Gerichtsschreiber.

(Zu §. 10 des Gesetzes über die Konsulargerichtbarkeit.)

1. Als Gerichtsschreiber ist eine hierzu geeignete Person, welche am Amtssitze des Richters wohnen muß, zu bestellen.

Bei Behinderung des bestellten Gerichtsschreibers kann der Richter die Verrichtungen desselben einer anderen geeigneten Person übertragen.

2. Der Gerichtsschreiber, sofern er nicht Reichsbeamter im Sinne des Gesetzes vom 31. März 1873 (Reichs-Gesetzbl. S. 61) ist, hat vor seinem Amtsantritt, die mit den Verrichtungen eines Gerichtsschreibers im einzelnen Falle betraute Person vor Ausübung derselben, einen Eid dahin zu leisten:

„Ich schwöre bei Gott, dem Allmächtigen und Allwissenden, die Pflichten eines Gerichtsschreibers getreulich zu erfüllen, so wahr mir Gott helfe!“

§. 5.

Bestimmungen für Strassachen.

(Zu §. 4 der Verordnung und §. 21 des Gesetzes über die Konsulargerichtbarkeit.)

1. Das Verfahren in den — nach §. 4 der Verordnung dem Gerichte des Schutzgebiets übertragenen — Schwurgerichtssachen regelt sich nach den Vorschriften, welche für die im §. 28 des Gesetzes über die Konsulargerichtbarkeit bezeichneten Strassachen gelten. Es findet daher auch der §. 9 des bezeichneten Gesetzes Anwendung, wonach in dem Falle, daß die Zuziehung von vier Weisigern nicht ausführbar ist, die Zuziehung von zwei Weisigern genügen soll.

2. Soweit nach der Vorschrift des §. 420 der Strafprozeßordnung vor Erhebung der Privatklage wegen Beleidigungen nachgewiesen werden muß, daß die Sühne erfolglos versucht worden, ist für diesen Vergleichsversuch der Richter zuständig. Derselbe kann mit der Vornahme solcher Versuche andere Personen allgemein oder im einzelnen Falle beauftragen.

Erscheint der Beschuldigte in dem zur Sühneverhandlung bestimmten Termin nicht, so wird angenommen, daß er sich auf die Sühneverhandlung nicht einlassen wolle.

Eine Bescheinigung über die Erfolglosigkeit der Sühneverhandlung kann nur erteilt werden, wenn der Antragsteller im Termin erschienen ist. Kommt im Termin ein Vergleich zustande, so ist derselbe zu Protokoll festzustellen.

§. 6.

Geschäftsgang.

1. Das Geschäftsjahr ist das Kalenderjahr.

2. Der Richter hat dem Reichskanzler (Reichs-Marine-Amt) am Schlusse des Geschäftsjahrs eine Geschäftsübersicht einzureichen.

3. Der Geschäftsverkehr des Gerichts mit Behörden und Beamten außerhalb des Schutzgebiets, sowie mit dem Reichskanzler (Reichs-Marine-Amt) erfolgt ausschließlich durch Vermittelung des Gouverneurs.

4. Die Anordnungen des Richters bedürfen der Zustimmung des Gouverneurs, soweit sie betreffen:

1. die dauernde Uebertragung einzelner richterlicher Geschäfte auf andere Personen (§. 2 Nr. 4);
2. die Ernennungen von Weisigern (§. 3);
3. die Zulassung von Rechtsanwälten;
4. die allgemeine Beauftragung von Personen mit der Vornahme von Sühneversuchen (§. 5 Nr. 2).

Berlin, den 27. April 1898.

Der Reichskanzler.

Fürst zu Hohenlohe.

Auf Grund des Gesetzes, betreffend die Rechtsverhältnisse der deutschen Schutzgebiete (Reichs-Gesetzbl. 1888 S. 75), der Kaiserlichen Verordnung vom 27. April 1898 und des Gesetzes, betreffend die Eheschließung und die Beurkundung des Personenstandes von Reichsangehörigen im Auslande, vom 4. Mai 1870 (Bundes-Gesetzbl. S. 599) bestimme ich:

Dem zur Wahrnehmung der richterlichen Geschäfte nach Kiautschou entsandten Dr. Gelpcke wird die Ermächtigung zur Ausübung der Gerichtsbarkeit, sowie für seine Person und für die Dauer seiner Thätigkeit im Schutzgebiete die allgemeine Ermächtigung ertheilt, im Falle der Behinderung des Kaiserlichen Zivilkommissars bezüglich aller Personen, die nicht Chinesen sind oder bezüglich derer nicht durch Verordnung des Gouverneurs Abweichendes bestimmt wird, bürgerlich gültige Eheschließungen vorzunehmen und die Geburten, Heirathen und Sterbefälle derselben zu beurkunden.

Berlin, den 27. April 1898.

Der Reichskanzler.
Fürst zu Hohenlohe.

Auf Grund des Gesetzes, betreffend die Rechtsverhältnisse der deutschen Schutzgebiete (Reichs-Gesetzbl. 1888 S. 75), der Kaiserlichen Verordnung vom 27. April 1898 und des Gesetzes, betreffend die Eheschließung und die Beurkundung des Personenstandes von Reichsangehörigen im Auslande, vom 4. Mai 1870 (Bundes-Gesetzbl. S. 599) bestimme ich:

Dem mit der Wahrnehmung der Geschäfte des Zivilkommissars für Kiautschou betrauten Vize-Konsul Dr. Zimmermann wird für seine Person und die Dauer seiner amtlichen Thätigkeit im Schutzgebiete die allgemeine Ermächtigung ertheilt, daselbst bürgerlich gültige Eheschließungen bezüglich aller Personen, welche nicht Chinesen sind oder bezüglich derer nicht durch Verordnung des Gouverneurs Abweichendes bestimmt wird, vorzunehmen und die Geburten, Heirathen und Sterbefälle derselben zu beurkunden.

Derselbe wird ferner ermächtigt, im Falle der Behinderung des Kaiserlichen Richters die Gerichtsbarkeit auszuüben.

Berlin, den 27. April 1898.

Der Reichskanzler.
Fürst zu Hohenlohe.

3. Auswanderungs-Wesen.

Bekanntmachung.

Mit Zustimmung des Bundesraths habe ich auf Grund der §§. 2 und 6 des Gesetzes über das Auswanderungswesen vom 9. Juni 1897 (Reichs-Gesetzbl. S. 463) die dem F. Mitzler in Bremen ertheilte Erlaubniß als Auswanderungsunternehmer in dem nachstehend angegebenen Umfang erweitert.

Berlin, den 26. Mai 1898.

Der Reichskanzler.
Im Auftrage: Rothe.

Erster Nachtrag

zu dem Verzeichnisse der auf Grund des Gesetzes über das Auswanderungswesen vom 9. Juni 1897 zugelassenen Auswanderungsunternehmer (Central-Blatt 1898 S. 221).

Namen der Unternehmer.	Häfen, über welche Auswanderer befördert werden dürfen.	Länder, nach welchen befördert werden dürfen.	Art der Beförderung.	Besondere Bedingungen, deren Erfüllung dem Unternehmer auferlegt ist.
zu G. F. Mißler in Bremen.	—	Großbritannien.	—	<p>e) Zur Beförderung der Auswanderer nach Großbritannien dürfen außer den Schiffen des Norddeutschen Lloyd nur Schiffe der Gesellschaft Argo in Bremen benutzt werden.</p> <p>d) Die Vorschriften über Auswandererschiffe vom 14. März 1898 (Reichs-Gesetzbl. S. 57) finden vom 1. Juli 1898 ab auch auf die Beförderung mit nach Großbritannien bestimmten Schiffen, — selbst wenn mit diesen, abgesehen von den Kajütspassagieren, weniger als 25 Reisende befördert werden sollen — Anwendung, soweit nicht Ausnahmen von einzelnen Bestimmungen dieser Vorschriften — deren Feststellung vorbehalten bleibt — zugelassen werden.</p>

4. Militär = Wesen.

Bekanntmachung.

Nachstehend wird ein dritter, die preussisch-hessische Eisenbahngemeinschaft betreffender Nachtrag zu dem durch Bekanntmachung vom 26. November 1895 (Central-Blatt S. 397) veröffentlichten Gesamtverzeichnis der den Militärämtern in den Bundesstaaten vorbehaltenen Stellen zur öffentlichen Kenntniß gebracht. Die Veröffentlichung der übrigen im Jahre 1897 eingetretenen Veränderungen bleibt vorbehalten.

Berlin, den 1. Juni 1898.

Der Reichskanzler.

In Vertretung: Graf v. Posadowsky.

Dritter Nachtrag

zu

dem Gesamtverzeichnisse der den Militäranwärtern in den Bundesstaaten
vorbehaltenen Stellen.

- Anmerkungen: 1. Die in dem Verzeichnisse aufgeführten Stellen sind den Militäranwärtern ausschließlich vorbehalten, sofern bei den einzelnen etwas anderes nicht ausdrücklich bemerkt ist.
2. Diejenigen Stellen, welche den Militäranwärtern vorbehalten, aber denselben nur im Wege des Aufstufens oder der Beförderung zugänglich sind, sind mit einem * bezeichnet.

Bezeichnung der Stellen.	Angabe bei den für Militäranwärter nicht ausschließlich bestimmten Stellen, in welchem Umfange dieselben vorbehalten sind.	Bezeichnung der Behörden, an welche die Bewerbungen zu richten sind, wenn es nicht die Behörde selbst ist, bei welcher die Anstellung gewünscht wird.	Bemerkungen.
--------------------------	--	---	--------------

I. Königreich Preußen.

Zu I. Abschnitt (bei allen Verwaltungen) — Central-Blatt 1895, S. 399 — sind die Worte: „Bei der Eisenbahnverwaltung an diejenigen Eisenbahndirektionen, in deren Bezirk die betreffende Stelle zu besetzen ist“ zu streichen. Die Spalte „Bemerkungen“ erhält den Zusatz: „Wegen der Stellen der preussisch-hessischen Eisenbahngemeinschaft siehe Abschnitt IV Biffer 1.“

Zu IV. Abschnitt (Ministerium der öffentlichen Arbeiten) tritt an die Stelle des ersten Theils (Eisenbahnverwaltung) — Central-Blatt 1895 S. 401/2 —, welcher zu streichen ist, das nachstehende Verzeichniß:

1. Preussisch-hessische Eisenbahngemeinschaft.

* Stationsvorsteher 1. Klasse,
* Stationsvorsteher 2. Klasse,
Stationsverwalter,
Stationsassistenten, } für den Bahnhofsdienst,
Stationsdiätare,
Stationsaspiranten

} die preussischen Stellen ausschließlich,
} die hessischen Stellen zur Hälfte.

* Stationsklassenrendanten,
* Güterexpeditionsvorsteher,
* Stationsbeinnehmer,

} mindestens zur Hälfte.

Für die preussischen Stellen diejenige Eisenbahndirektion, in deren Bezirk die Stelle zu besetzen ist. Für die hessischen Stellen die Königlich preussische und Großherzoglich hessische Eisenbahndirektion zu Mainz, oder die Königlich Eisenbahndirektion zu Frankfurt (Main).

Bei allen hessischen Stellen haben die hessischen Staatsangehörigen den Vorrang (§. 18 Biffer 1 der Anstellungsgrundsätze). Werden aus dienstlichen Gründen preussische Assistentenstellen des Bahnhofsdienstes mit Stollsupernumeraren besetzt, so ist dem Minister der öffentlichen Arbeiten und dem Kriegsminister bedarf, so ist den Militäranwärtern eine gleiche Anzahl von Assistentenstellen des Abfertigungsdienstes, welche sonst den Civilanwärtern zufließen würden, als Ersatz mehr zuzuwenden.

5. Zoll- und Steuer-Wesen.

Der Bundesrath hat in seiner Sitzung vom 20. Mai d. J. beschlossen, der Anmerkung 4 zu dem Artikel „Dele“ auf Seite 315/316 des amtlichen Waarenverzeichnisses zum Zolltarif folgende neue Fassung zu geben:

„Die Denaturirung von Baum-, Baumwollensamen- und Ricinusöl hat durch Zusatz von 1 kg Terpentinöl, 100 g Rosmarinöl, 250 g Lavendel-, Melken-, Bergamott-, Pomeranzen- oder Citronenöl, 1 kg gewöhnliches, stark riechendes Brennpetroleum, 3 kg Kalilauge vom spezifischen Gewicht 1,29 oder 3 kg Natronlauge vom spezifischen Gewicht 1,34 auf brutto 100 kg Baum-, Baumwollensamen- oder Ricinusöl — diejenige von aus meistbegünstigten Staaten eingehendem Erdnuss-(Arachis-)Oel durch Zusatz von 1 kg konzentrirter Schwefelsäure oder 3 kg Natronlauge vom spezifischen Gewicht 1,34 auf brutto 100 kg Erdnussöl — zu erfolgen. Das Denaturierungsmittel ist durch Umrühren mit dem Dele gehörig zu vermischen; Kalilauge ist in heißem Zustande zuzusetzen.

Die Denaturirung ist in der Regel in den Geschäftsräumen der Antragsteller vorzunehmen.

Auf besondere Erlaubniß kann die Denaturirung auch durch andere Ingredienzien bewirkt werden.“

Berlin, den 28. Mai 1898.

Der Reichskanzler.

Im Auftrage: v. Koerner.

Der Bundesrath hat in seiner Sitzung vom 20. Mai d. J. beschlossen, schmiedeeiserne verzinkte Röhren und ebensolche Muffenröhren den im Verzeichniß I der Anlage A zu dem Schiffbau-Regulativ vom 17. Juli 1889 — Central-Blatt 1889 S. 431 — aufgeführten, speziell nachweisbaren metallenen Gegenständen gleichzustellen.

6. Polizei-Wesen.

Ausweisung von Ausländern aus dem Reichsgebiete.

Laufende Nr.	Name und Stand der Ausgewiesenen.	Alter und Heimath	Grund der Bestrafung.	Behörde, welche die Ausweisung beschlossen hat.	Datum des Ausweisungs- beschlusses.
1.	2.	3.	4.	5.	6.

a) Auf Grund des §. 39 des Strafgesetzbuchs.

1.	Martin Chojnadi, Arbeiter,	geboren im Jahre 1857 zu Koszaly, Kreis Nieszawa, Rußland, russischer Staatsangehöriger,	Schwerer Diebstahl (1 Jahr Zuchthaus, laut Erkenntniß vom 28. Mai 1897),	Königlich preussischer Regierungs-Präsident zu Bromberg,	25. Mai d. J.
2.	Franz Sosnowec, Schreiber,	geboren am 27. März 1864 zu Počepic, Bezirk Sedčan, Böhmen, österreichischer Staatsangehöriger,	Diebstahl, Betrug, Landstreichen (1 Jahr 7 Monate Zuchthaus und 27 Tage Haft, laut Er- kenntniß vom 26. Oktober 1896),	Königlich bayerisches Be- zirksamt Donaunörth,	7. Mai d. J.

Laufende Nr.	Name und Stand	Alter und Heimath	Grund der Bestrafung.	Behörde, welche die Ausweisung beschlossen hat.	Datum des Ausweisungsbeschlusses.
	der Ausgewiesenen.				
1.	2.	3.	4.	5.	6.
b) Auf Grund des §. 362 des Strafgesetzbuchs.					
3.	Hermann Bartel, Fabrikarbeiter,	geboren am 16. September 1850 zu Schumburg, Bezirk Gablonz, Böhmen, österreichischer Staatsangehöriger,	Betteln,	Königlich sächsische Kreishauptmannschaft Bautzen,	18. April d. J.
4.	Abraham Friedmann, Handelsmann,	geboren im Jahre 1852 zu Schtschu-tschin, Gouvernement Tomsha, Rußland, ortsangehörig ebendasselbst,	Landstreichen und Betteln,	Königlich bayerische Polizei-Direktion München,	12. Mai d. J.
5.	Franz Caspar Hajel, Gelegenheitsarbeiter,	geboren am 30. Juni 1865 zu Prag, Böhmen, österreichischer Staatsangehöriger,	Obdachlosigkeit,	Polizei-Behörde zu Hamburg,	25. Mai d. J.
6.	Eduard Hauer, Bäcker,	geboren am 1. Juli 1862 zu Wien, Oesterreich, ortsangehörig ebendasselbst,	Landstreichen,	Königlich bayerisches Bezirksamt Döfenfurt,	14. Mai d. J.
7.	Emil Leo Laplace, Former,	geboren am 10. November 1875 zu Fourmies, Departement Nord, Frankreich, französischer Staatsangehöriger,	desgleichen,	Kaiserlicher Bezirks-Präsident zu Metz,	17. Mai d. J.
8.	Johannes Petersen, Arbeiter,	62 Jahre alt, geboren zu Marstadi bei Köpen, Insel Arrö, Dänemark, dänischer Staatsangehöriger,	Betteln,	Großherzoglich oldenburgisches Staatsministerium, Departement des Innern,	28. April d. J.
9.	Albert Achilles Schmid, Hand-langer,	geboren am 11. März 1867 zu Mül-hausen, ortsangehörig zu Ramsen, Kanton Schaffhausen, Schweiz,	Landstreichen,	Kaiserlicher Bezirks-Präsident zu Colmar,	21. Mai d. J.
10.	Wenzel Töher, Weber,	geboren am 1. Februar 1848 zu Kaiserswalde, Bezirk Schludenan, Böhmen, ortsangehörig ebendasselbst,	desgleichen,	Königlich preussischer Regierungs-Präsident zu Magdeburg,	17. Mai d. J.

Die Ausweisung der Sängerin Johanna Maria Albertine Petersen aus dem Reichsgebiete (Central-Blatt für 1898 S. 80 Z. 5) ist zurückgenommen worden.

Central-Blatt

für das

Deutsche Reich.

Herausgegeben
im
Reichsamt des Innern.

Zu beziehen durch alle Postanstalten und Buchhandlungen.

XXVI. Jahrgang.

Berlin, Freitag, den 10. Juni 1898.

№ 24.

Inhalt: 1. Konsulat-Wesen: Ernennung; — Ermächtigung zur Vornahme von Civilstands-Akten . . . Seite 295	4. Zoll- und Steuer-Wesen: Zollfreier Einlaß der von der Pariser Weltausstellung zurückgelangenden deutschen Güter; — Stundung der Uebergangsabgabe von Bier 299
2. Bank-Wesen: Status der deutschen Notenbanken Ende Mai 1898 296	5. Polizei-Wesen: Ausweisung von Ausländern aus dem Reichsgebiete 800
3. Finanz-Wesen: Nachweisung der Einnahmen des Reichs für das Etatsjahr 1897/98 298	

1. K o n s u l a t = W e s e n .

Seine Majestät der Kaiser haben im Namen des Reichs den bisherigen Hülfсарbeiter im Auswärtigen Amte, Legationsrath Dr. Kürwiz, zum Consul in Algier zu ernennen geruht.

Dem Kaiserlichen Gesandten von Voigts-Nheß in Guatemala ist auf Grund des §. 1 des Gesetzes vom 4. Mai 1870 in Verbindung mit §. 85 des Gesetzes vom 6. Februar 1875 für das Gebiet der Freistaaten Costarica, Guatemala, Honduras, Nicaragua und Salvador die Ermächtigung erteilt worden, bürgerlich gültige Eheschließungen von Reichsangehörigen und unter deutschem Schutze lebenden Schweizern vorzunehmen und die Geburten, Heirathen und Sterbefälle von solchen zu beurkunden.

W e i e n .

Banken Ende Mai 1898
sichten, verglichen mit demjenigen Ende April 1898.
(auf Tausend Mark.)

Activa.

Metall- Bestand.	Gegen 30 April 1898.	Reichs- kassen- scheine.	Gegen 30. April 1898.	Noten anderer Banken.	Gegen 30. April 1898.	Wechsel.	Gegen 30. April 1898.	Lombard.	Gegen 30. April 1898.	Effekten.	Gegen 30. April 1898.	Sonstige Activa.	Gegen 30. April 1898.	Summe der Activa.	Gegen 30. April 1898.	Laufende Nummer.
18.	19.	20.	21.	22.	23.	24.	25.	26.	27.	28.	29.	30.	31.	32.	33.	
863 177	+ 14 326	23 768	+ 1 618	12 251	- 2 497	696 420	- 47 913	89 253	+ 1	7 428	+ 1 010	44 799	+ 1 015	1 737 096	- 32 410	1.
4 860	- 692	54	+ 22	112	- 194	31 491	- 1 361	9 154	- 434	6 178	- 146	3 057	+ 10	54 906	- 2 795	2.
30 602	+ 466	60	+ 14	4 372	+ 1 431	48 188	- 4 835	2 168	- 68	41	-	1 141	+ 19	86 572	- 2 973	3.
22 934	- 300	965	+ 124	13 135	+ 3 135	69 304	- 5 414	3 305	+ 1 148	1 730	- 467	7 517	+ 171	118 890	- 1 603	4.
11 695	- 1 135	337	+ 14	1 066	- 383	21 920	- 160	1 368	- 87	8	-	735	- 166	37 129	- 1 917	5.
5 193	- 528	25	- 2	132	- 40	21 957	+ 502	859	- 214	216	+ 66	2 485	- 554	30 867	- 770	6.
4 588	- 215	28	+ 4	7	- 54	19 001	- 1 423	2 120	+ 194	3 632	- 1	2 205	+ 674	31 581	- 821	7.
482	- 82	14	+ 4	60	- 79	6 722	+ 241	2 376	+ 34	429	- 5	9 609	- 318	19 692	- 205	8.
943 531	+ 11 840	25 251	+ 1 828	31 135	+ 1 319	915 003	- 60 363	110 603	+ 574	19 662	+ 457	71 548	+ 851	2 116 733	- 43 494	

3. Finanz = Wesen.

Nachweisung der zur Anschreibung gelangten Einnahmen (einschließlich der kreditirten Beträge) an Zölle und gemeinschaftlichen Verbrauchssteuern sowie anderer Einnahmen im Deutschen Reiche für das Etatsjahr 1897/98.

Bezeichnung der Einnahmen.	Die Soll-Einnahme beträgt für das Etatsjahr 1897/98 <i>M.</i>	Ausfuhr-Vergütungen z. <i>M.</i>	bleiben <i>M.</i>	Einnahme im vorigen Etatsjahre (Spalte 4) <i>M.</i>	Differenz zwischen den Spalten 4 und 5, + mehr — weniger <i>M.</i>
1.	2.	3.	4.	5.	6.
Zölle	487 152 774	15 137 174	472 015 600	463 799 449	+ 8 216 151
Tabaksteuer	12 943 989	113 071	12 830 918	11 991 965	+ 838 953
Zuckersteuer und Zuschlag zu derselben	134 849 726	38 765 714	96 084 012	102 199 903	— 6 115 891
Salzsteuer	48 009 334	30 214	47 979 120	47 356 991	+ 622 129
Malzbottich- und Branntwein-Materialsteuer	33 627 773	10 231 100	23 396 673	20 201 634	+ 3 195 039
Verbrauchsabgabe von Branntwein und Zuschlag zu derselben	122 440 755	447 025	121 993 730	120 480 368	+ 1 513 362
Brennsteuer	3 256 946	2 098 259	1 158 687	1 494 552	— 335 865
Brausteuern	31 150 634	110 791	31 039 843	29 186 475	+ 1 853 368
Uebergangsabgabe von Bier	3 906 274	—	3 906 274	3 806 074	+ 100 200
Summe	877 338 205	66 933 348	810 404 857	800 517 411	+ 9 887 446
Stempelsteuer für					
a) Werthpapiere	14 968 744	—	14 968 744	15 789 753	— 121 009
b) Kauf- und sonstige Anschaffungsgegenstände	13 780 321	51 518	13 728 803	13 226 256	+ 502 547
c) Loose zu					
Privatlotterien	2 803 940	—	2 803 940	3 587 589	— 783 649
Staatslotterien	16 371 026	—	16 371 026	16 447 119	— 76 093
Spielkartenstempel	—	—	1 534 195	1 506 046	+ 28 149
Wechselstempelsteuer	—	—	9 947 029	9 186 975	+ 760 054
Post- und Telegraphen-Verwaltung	—	—	324 783 297	299 739 239	+ 25 044 058
Reichseisenbahn-Verwaltung	—	—	75 515 174	71 883 592	+ 3 631 582

Anmerkung: Die zur Reichskasse gelangte Ist-Einnahme abzüglich der Ausfuhrvergütungen und Verwaltungskosten beträgt bei den nachbezeichneten Einnahmen:

Bezeichnung der Einnahmen.	Ist-Einnahme im Etatsjahre		
	1897/98 <i>M.</i>	1896/97 <i>M.</i>	Mittelbin 1897/98 + mehr — weniger <i>M.</i>
1.	2.	3.	4.
Zölle	440 968 152	433 719 244	+ 7 248 908
Tabaksteuer	12 121 277	11 757 820	+ 363 457
Zuckersteuer und Zuschlag zu derselben	84 255 440	93 223 183	— 8 967 743
Salzsteuer	47 268 688	46 873 996	+ 394 692
Malzbottich- und Branntwein-Materialsteuer	18 301 217	15 618 486	+ 2 682 731
Verbrauchsabgabe von Branntwein und Zuschlag zu derselben	100 380 780	101 532 183	— 1 151 403
Brennsteuer	670 145	1 001 432	— 331 287
Brausteuern und Uebergangsabgabe von Bier	29 697 226	28 030 850	+ 1 666 376
Summe	733 662 925	731 757 194	+ 1 905 731
Spielkartenstempel	1 446 518	1 422 446	+ 24 072

4. Zoll- und Steuer-Wesen.

Der Bundesrath hat in seiner Sitzung vom 20. Mai d. J. Folgendes beschlossen:

1. Deutsche Güter, welche aus dem deutschen Zollgebiete zu der im Jahre 1900 in Paris stattfindenden Weltausstellung gesendet worden sind und von derselben mit dem Anspruch auf zollfreien Einlaß zurückgebracht werden, sind vor dem Abgang in Paris von dem zuständigen Versender dem Reichskommissare daselbst unter Uebergabe von Verzeichnissen über den Inhalt der zu versendenden Kolli anzumelden.
2. Der Reichskommissar erteilt nach erfolgter Prüfung den Rücksendungsnachweis nach Maßgabe eines Formulars, welches die Bezeichnung des Empfängers, an den die Sendung zurückgeht, Zeichen und Nummer, Anzahl, Art der Verpackung, Gewicht und Inhalt der Kolli zu enthalten hat. Die Gewichtsangabe kann unterbleiben, wenn sich das Gewicht der Kolli wegen unzureichender Tragfähigkeit der auf der Ausstellung vorhandenen Waagen nicht feststellen läßt. In diesem Falle ist von dem Reichskommissar eine bezügliche Bescheinigung in dem Formular abzugeben.
3. Von Anlage eines Zollverschlusses wird abgesehen, dagegen die Zollfreiheit der Güter davon abhängig gemacht, daß die Kolli mit vor dem Reichskommissare zu liefernden und seine Amtsbezeichnung tragenden Zetteln versehen werden, auf welchen der Name des Empfängers des zurückgehenden Ausstellungsguts, der Bestimmungsort und die Ordnungsnummer angegeben ist. Das Anbringen von solchen Zetteln an die einzelnen Kolli kann jedoch unterbleiben, wenn letztere in den Ausstellungsräumen in Eisenbahnwagen verladen und diese französischerseits mit Plomben zollamtlich verschlossen werden. In solchen Fällen sind zum Ausweise für die Einfuhr nach dem deutschen Zollgebiete die Schiebethüren der Eisenbahnwagen mit je einem der fraglichen Zettel zu versehen.
4. Sendungen dieser Art können auf Grund des Rücksendungsnachweises an der Grenze zollfrei in den freien Verkehr gesetzt werden; wird die Abfertigung bei dem Amte des Bestimmungsorts beantragt, oder ergeben sich bei der Abfertigung an der Grenze Anstände, so sind die Güter unter Zollkontrolle mit dem Rücksendungsnachweise dem zuständigen Amte zu überweisen, welchem die Schlußabfertigung obliegt.
5. Soweit der nach Ziffer 2 erteilte Rücksendungsnachweis Menge und Gattung der Güter nicht so genau bezeichnet, daß hiernach die Einreihung der Waaren unter eine statistische Nummer erfolgen kann, auch der Grenzeingangsbeklarant nicht zur sofortigen Ergänzung der erforderlichen Daten im Stande ist, kann die Ablassung der Güter in den freien Verkehr dennoch gemäß Ziffer 4 erfolgen. Die Ergänzung der statistischen Angaben erfolgt nach den Vorschriften im §. 1 Absatz 6 der Ausführungsbestimmungen zum Gesetze, betreffend die Statistik des Waarenverkehrs.

Berlin, den 1. Juni 1898.

Der Reichskanzler.

Im Auftrage: v. Koerner.

Der Bundesrath hat in seiner Sitzung vom 20. Mai 1898 folgenden Beschluß gefaßt:

Vom 1. Januar 1899 ab darf im Gebiete der norddeutschen Braussteuergemeinschaft eine Stundung der Uebergangsabgabe von Bier weder auf gemeinschaftliche, noch auf private Rechnung zugelassen werden.

Berlin, den 2. Juni 1898.

Der Reichskanzler.

Im Auftrage: v. Koerner.

5. Polizei = Wesen.

Ausweisung von Ausländern aus dem Reichsgebiete.

Laufende Nr.	Name und Stand der Ausgewiesenen.	Alter und Heimath	Grund der Bestrafung.	Behörde, welche die Ausweisung beschlossen hat.	Datum des Ausweisungs- beschlusses.
1.	2.	3.	4.	5.	6.
a) Auf Grund des §. 39 des Strafgesetzbuchs.					
1.	Johann Gerko, Zigeuner,	angeblich 19 Jahre alt, geboren zu Goczalkowiz, Regierungs-Bezirk Oppeln, ortsangehörig zu Jabrzeg, Bezirk Bielitz, Oesterreichisch-Schlesien,	einfacher und verjuchter schwerer Diebstahl (1 Jahr 3 Monate Zuchthaus, laut Erkenntniß vom 5. Februar 1897),	Königlich preussischer Regierungs-Präsident zu Oppeln,	19. Februar d. J.
b) Auf Grund des §. 362 des Strafgesetzbuchs.					
2.	Karl Cibolka, Safnergeselle,	geboren am 25. November 1881 zu Lam, Bezirksamt Kößting, Bayern, zuständig nach Laus, Bezirk Laus, Böhmen,	Landstreichen,	Königlich bayerisches Bezirksamt Kelheim,	16. Mai d. J.
3.	Franz Edelmann, Bäder,	geboren am 6. Juni 1878 zu Wien, Oesterreich, staatsangehörig nach Oesterreich,	desgleichen,	Königlich bayerische Polizei-Direktion München,	15. Mai d. J.
4.	Johann Friedrich Engel, Tagner,	geboren am 28. Oktober 1878 zu Mülhausen im Elsaß, schweizerischer Staatsangehöriger,	desgleichen,	Kaiserlicher Bezirks-Präsident zu Colmar,	23. Mai d. J.
5.	Adolf Heitel, Kaufmann,	geboren am 2. Mai 1859 zu Suezawa, Bukowina, zuständig ebendorthin,	Hausfriedensbruch, Verleumdung, fahrlässige Körperverletzung, grober Unfug, Landstreichen,	Stadtmagistrat Augsburg,	14. Mai d. J.
6.	Joseph Kinzel, Schuhmacher,	geboren am 15. September 1857 zu Friedersdorf, Bezirk Rägerndorf, Oesterreichisch-Schlesien, österreichischer Staatsangehöriger,	Vannbruch, Landstreichen, Vetteln,	Königlich preussischer Regierungs-Präsident zu Breslau,	20. Mai d. J.
7.	Johann Langhammer, Schlosser,	geboren am 17. Juni 1838 zu Grünberg, Bezirk Graslitz, Böhmen, ortsangehörig ebendasselbst,	Vannbruch, Vetteln,	Königlich sächsische Kreishauptmannschaft Zwickau,	26. April d. J.
8.	Wenzel Laur, Schuhmacher,	geboren am 6. März 1872 zu Blatna, Bezirk Blatna, Böhmen, österreichischer Staatsangehöriger,	Landstreichen, Fälschung gefälschter Legitimationspapiere,	Stadtmagistrat Straubing,	1. April d. J.
9.	William Mäartens, Former,	geboren am 28. August 1849 zu Venlo, Provinz Limburg, Niederlande, niederländischer Staatsangehöriger,	Vetteln,	Königlich bayerisches Bezirksamt Naila,	29. April d. J.
10.	Lucie Mardundraj (ohne Gewerbe),	50 Jahre alt, geboren zu Major, Gascoigne, Frankreich, französische Staatsangehörige,	Landstreichen,	Kaiserlicher Bezirks-Präsident zu Straßburg,	23. Mai d. J.
11.	Johann Heinrich Peeters, Tageelöhner,	geboren am 23. Juni 1873 zu Selden, Provinz Limburg, Niederlande, niederländischer Staatsangehöriger,	Hausfriedensbruch, Landstreichen,	Königlich bayerische Polizei-Direktion München,	18. Mai d. J.
12.	Albert Notter, Glaschleifer,	geboren am 2. Februar 1852 zu Wüstseibersdorf, Bezirk Schönberg, Mähren, österreichischer Staatsangehöriger,	Vetteln,	Königlich preussischer Regierungs-Präsident zu Erfurt,	27. Mai d. J.
13.	Karl Sadilek, Kellner,	geboren am 11. März 1869 zu Wien, ortsangehörig zu Prag, Oesterreich,	Betrug, Diebstahl, Landstreichen, Zeugnisfälschung,	Königlich bayerische Polizei-Direktion München,	17. Mai d. J.

Laufende Nr.	Name und Stand	Alter und Heimath	Grund der Bestrafung.	Behörde, welche die Ausweisung beschlossen hat.	Datum des Ausweisungs- beschlusses.
	der Ausgewiesenen.				
1.	2.	3.	4.	5.	6.
14.	Karl Samel, Schneider,	geboren im Jahre 1844 zu Radischau, Bezirk Strakonitz, Böhmen, öster- reichischer Staatsangehöriger,	Landstreichen,	Königlich bayerisches Bezirksamt Garmisch,	16. Mai d. J.
15.	Marie (Anna) Schindler, gebo- rene Neef, Wittwe, Dienstmagd,	geboren am 2. April 1861 oder am 17. Februar 1860 zu Zara, Dalmatien, ortsangehörig ebendasselbst,	Betrug, Landstreichen,	Königlich sächsische Kreishauptmannschaft Leipzig,	19. April d. J.
16.	Joseph Schwarz, Akrobat,	geboren am 23. Februar 1882 zu Batetitz, Bezirk Schüttenhofen, Böh- men, zuständig ebendorthin,	Landstreichen,	Königlich bayerisches Bezirksamt Wegscheid,	14. Mai d. J.
17.	Franz Wilhelm Sei- del, Tuchmacher und Hausknecht,	geboren am 2. September 1850 zu Maffersdorf rechts der Neiße, Bezirk Reichenberg, Böhmen, österreichischer Staatsangehöriger,	Landstreichen und Betteln,	Königlich sächsische Kreishauptmannschaft Baußen,	2. Mai d. J.
18.	Paul Stillkerich (Stillkerich), Weber und Arbeiter,	geboren am 24. September 1833 zu Desdorf in Oberfranken, Bayern, Staatsangehörigkeit unbekannt,	Betteln,	Königlich preussischer Regierungs-Präsident zu Hildesheim,	21. Mai d. J.
19.	Eduard Vesco- Campanaretto, Ackerer,	geboren am 9. März 1868 zu Mirano, Bezirk Venedig, Italien, italienischer Staatsangehöriger,	Landstreichen,	Kaiserlicher Bezirks- Präsident zu Metz,	25. Mai d. J.

Central-Blatt

für das

Deutsche Reich.

Herausgegeben
im
Reichsamt des Innern.

Zu beziehen durch alle Postanstalten und Buchhandlungen.

XXVI. Jahrgang.

Berlin, Freitag, den 17. Juni 1898.

№ 25.

Inhalt: 1. **Konsulat-Wesen:** Ermächtigung zur Vornahme von Civilstands-Akten; — Einziehung eines Konsulats; — Ableben eines Vize-Konsuls; — Exequatur-Ertheilung Seite 808
2. **Militär-Wesen:** Ermächtigung zur Ausstellung ärztlicher Zeugnisse für militärpflichtige Deutsche im Freistaate Guatemala 804
3. **Versicherungs-Wesen:** Bekanntmachung, betreffend die

für die Invaliditäts- und Altersversicherung zu verwendenden Quittungskarten 804
4. **Zoll- und Steuer-Wesen:** Veränderungen in dem Stande oder den Befugnissen der Zoll- und Steuerstellen; — Herausgabe eines zweiten Nachtrags zu dem amtlichen Waarenverzeichnisse zum Zolltarif und eines Nachtrags zu dem Instruktionbuche für die Zollabfertigung 804
5. **Polizei-Wesen:** Ausweisung von Ausländern aus dem Reichsgebiete 806

1. K o n s u l a t - W e s e n .

Dem Verweser des Kaiserlichen Konsulats in Pretoria, Vize-Konsul Nels, ist auf Grund des §. 1 des Gesetzes vom 4. Mai 1870 für den Amtsbezirk des Konsulats und für die Dauer seiner Geschäftsführung die Ermächtigung ertheilt worden, bürgerlich gültige Eheschließungen von Reichsangehörigen vorzunehmen und die Geburten, Heirathen und Sterbefälle von solchen zu beurkunden.

Das Kaiserliche Konsulat für die britische Gold-Küste in Quittah ist eingezogen. Die konsularischen Geschäfte daselbst werden von dem Kaiserlichen Gouvernement in Lome wahrgenommen.

Der Kaiserliche Vize-Konsul Schiller in Kertsch ist gestorben.

Dem zum schweizerischen Konsul für die preussischen Provinzen Hessen-Massau und Rheinprovinz, sowie das Großherzogthum Hessen, mit dem Amtsitze in Frankfurt a. M. ernannten Banquier August Du Bois ist das Exequatur Namens des Reichs ertheilt worden.

2. Militär-Weesen.

Bekanntmachung.

Mit Bezug auf die Bekanntmachung vom 20. September 1895 (Central-Blatt 1895 S. 353) wird hierdurch zur öffentlichen Kenntniß gebracht, daß dem Arzte Dr. Bernhard Alfons Gahn zu Guatemala — an Stelle des nach Europa zurückgekehrten Dr. med. Max Scheuer — auf Grund des §. 42 Ziffer 2 der Wehrrordnung die Ermächtigung ertheilt worden ist, Zeugnisse der im §. 42 Ziffer 1a und b a. a. D. bezeichneten Art über die Untauglichkeit oder bedingte Tauglichkeit derjenigen militärpflichtigen Deutschen auszustellen, welche ihren dauernden Aufenthalt im Freistaate Guatemala (Central-Amerika) haben.

Berlin, den 6. Juni 1898.

Der Reichskanzler.

Im Vertretung: Graf v. Posadowsky.

3. Versicherungs-Weesen.

Bekanntmachung,

betreffend die für die Invaliditäts- und Altersversicherung zu verwendenden Quittungskarten.

Der Bundesrath hat in seiner Sitzung vom 12. Mai 1898 auf Grund des §. 101 Abf. 2 des Gesetzes, betreffend die Invaliditäts- und Altersversicherung, vom 22. Juni 1889 (Reichs-Gesetzbl. S. 97) beschlossen:

Die Bestimmung des Bundesrathsbeschlusses vom 6. Juli 1893 — Central-Blatt S. 233 —, nach welcher die Quittungskarten für die Invaliditäts- und Altersversicherung aus einem Stoffe herzustellen sind, welcher aus 50 Prozent Cellulose, 25 bis 30 Prozent Leinen und 20 bis 25 Prozent Baumwolle besteht, wird dahin erläutert, daß der Stoff nicht mehr als 50 Prozent Cellulose enthalten darf und der Rest aus Leinen und Baumwolle derart zusammengesetzt sein muß, daß Leinen um mindestens 5 Prozent überwiegt.

Berlin, den 8. Juni 1898.

Der Reichskanzler.

Im Auftrage: Dr. v. Woedtke.

4. Zoll- und Steuer-Weesen.

Veränderungen in dem Stande oder den Befugnissen der Zoll- und Steuerstellen.

Im Königreiche Preußen.

Im Bezirke des Hauptsteueramts zu Stargard i. Pom. ist die neuerrichtete Zuckerfabrik zu Friedrichsthal der mit dem Steueramt I zu Pyritz verbundenen Zuckersteuerstelle zugewiesen worden. Die Zuckerfabrik zu Pyritz, welche derselben Zuckersteuerstelle unterstellt war, ist eingegangen.

Im Bezirke des Hauptzollamts zu Wolgast ist in Anklam eine zweite Zuckerfabrik errichtet, welche der mit dem Steueramt I daselbst verbundenen Zuckersteuerstelle zugewiesen worden ist. In demselben Hauptamtsbezirk ist zu Jarmen eine Zuckerfabrik neu erbaut, für welche ebendasselbst eine selbstständige Zuckersteuerstelle errichtet worden ist.

Im Bezirke des Hauptsteueramts Magdeburg I ist die Zuckersteuerstelle Magdeburg III in Folge der Einstellung des Betriebs der Raffinerie von J. Hennige zu Magdeburg-Duckau aufgehoben worden.

Im Bezirke des Hauptsteueramts zu Nordhausen ist die Zuckersabrik zu Rosla a. Harz von der Zuckersteuerstelle zu Nordhausen abgezweigt und der mit dem Steueramt I in Sangerhausen verbundenen Zuckersteuerstelle zugetheilt worden.

Im Bezirke des Hauptsteueramts zu Glogau ist in Barkau eine Zuckersabrik unter der Firma „Zuckersabrik Glogau“ neu errichtet, welche der mit dem Hauptamte verbundenen Zuckersteuerstelle zugetheilt ist. Die Fabrik (Raffinerie) zu Glogau ist einer selbständigen Zuckersteuerstelle in Glogau unterstellt.

Im Bezirke des Hauptsteueramts zu Liegnitz ist in Maltsch a. D. eine Zuckersabrik neu errichtet, welche der mit dem Hauptamte verbundenen Zuckersteuerstelle zugewiesen ist.

Im Bezirke des Hauptzollamts zu Ratibor ist die Zuckersabrik zu Großpeterwitz (Kreis Ratibor) von der mit dem Hauptamte verbundenen Zuckersteuerstelle abgezweigt und der selbständigen Zuckersteuerstelle in Fernau zugetheilt worden.

Im Bezirke des Hauptsteueramts zu Saarbrücken ist in Dillingen eine Abfertigungsstelle des Steueramts I zu Saarlouis mit der Bezeichnung „Zollabfertigungsstelle des Steueramts I zu Saarlouis auf den Dillinger Hüttenwerken“ errichtet worden. Der Abfertigungsstelle ist die Befugniß zur Erledigung von Begleitscheinen I über Roheisen für das Privatlager der Dillinger Hüttenwerke, sowie die Befugniß zur Ausfertigung von Begleitscheinen I über die aus solchem Roheisen gefertigten Fabrikate beigelegt worden.

Es ist erteilt worden:

dem Steueramt II zu Wehlau im Bezirke des Hauptsteueramts zu Friedland i. Ostpr. die Befugniß zur Erledigung von Begleitscheinen I über das für die Aktiengesellschaft für Mühlenbetrieb zu Pinnau zur Cellulose-Fabrikation eingehende Nugholz,

dem Steueramt I zu Coepenick im Bezirke des Hauptsteueramts zu Eberswalde die Befugniß zur Erledigung von Begleitscheinen II über zollpflichtige Waaren,

dem Steueramt I zu Essen im Bezirke des Hauptsteueramts zu Duisburg die Befugniß zur Abfertigung des unter Eisenbahnwagenverschluß mit Begleitschein oder Begleitzettel eingehenden ausländischen Bieres,

dem Steueramt I zu Staßfurt im Bezirke des Hauptsteueramts zu Magdeburg II die Befugniß zur Erledigung von Begleitscheinen I des Salzsteueramts Ludwig II bei Staßfurt über das für die Saccharin-Fabrik der Staßfurter chemischen Fabriken, Aktiengesellschaft, eingehende inländische gemahlene Steinsalz,

dem Steueramt I zu Schwiebus im Bezirke des Hauptsteueramts zu Crossen a. D. die Befugniß zur Erledigung von Begleitscheinen II über inländisches Salz,

dem Hauptsteueramte zu Gleiwitz die Befugniß zur Erledigung und Ausfertigung von Begleitscheinen I über Waaren der Tarifnummern 21 a, c und d, die für die Firma Ernst Ruchnickly daselbst unter Eisenbahnwagenverschluß eingehen oder von ihr versendet werden, und

dem Steueramt I zu Fürstenwalde im Bezirke des Hauptsteueramts zu Frankfurt a. D. die Befugniß zur Erledigung von Begleitscheinen I über voramtlich festgestelltes, ohne Verschluß in Schiffs-ladungen abgelassenes Getreide.

Im Bezirke des Hauptsteueramts Magdeburg II ist die Syrupraffinerie von Warnecke & Co. zu Etgersleben der Zuckersteuerstelle Egeln II zugetheilt worden.

Im Königreiche Bayern.

Dem Nebenzollamte zu Kulmbach im Bezirke des Hauptzollamts zu Bayreuth ist die unbeschränkte Befugniß zur Ausfertigung von Begleitscheinen I beigelegt worden.

Im Königreiche Sachsen.

In Dresden ist eine dem dortigen Hauptsteueramt unterstellte Abfertigungsstelle unter der Bezeichnung „Zollabfertigungsstelle für Eilgüter am Abstellbahnhofe Dresden-Altstadt“ errichtet worden. Der neuen Stelle sind folgende Abfertigungsbefugnisse beigelegt worden: Ausfertigung und Erledigung von Zoll- und Salzbegleitscheinen I und II, Erledigung von Versendungsscheinen I und II über inländischen Taback, Ausfertigung von Musterpässen über Gegenstände des freien Verkehrs, Wiederanlegung des amtlichen Verschlusses bei Verschlußverletzungen im Eisenbahnverkehr, Abfertigung von Leinenwaaren; Tarifnummer 22f und g 1 und 2 und von Wollenwaaren der Nummer 41 d 5 und 6 zu andern als den höchsten Zollsätzen dieser Nummern sowie Abfertigung von Bier, Branntwein, Taback und der nicht unter stehender Kontrolle eingefalzene Gegenstände bei der Ausfuhr mit dem Anspruch auf Abgabenvergütung.

Im Gebiete der freien Hansestadt Bremen.

Der Zollabfertigungsstelle Kaiserhafen in Bremerhaven im Bezirke des dortigen Hauptzollamts ist die Befugniß zur Ausfertigung von Zollbegleitscheinen II erteilt worden.

In Elsaß-Lothringen.

Sämmtlichen den Hauptämtern nachgeordneten Zoll- und Steuerämtern ist die Befugniß zur Ausfertigung und Erledigung von Uebergangsscheinen über Branntwein beigelegt worden.

Im Reichsschatzamt ist ein zweiter Nachtrag zu dem amtlichen Waarenverzeichnisse zum Zolltarif und ein Nachtrag zu dem Instruktionbuche für die Zollabfertigung herausgegeben worden.

Käufliche Ausgaben beider Druckwerke erscheinen in H. v. Decker's Verlag, königlicher Hofbuchhändler G. Schenck, Berlin S.W. Jerusalemstraße 56.

5. Polizei-Wesen.

Ausweisung von Ausländern aus dem Reichsgebiete.

Laufende Nr.	Name und Stand	Alter und Heimath	Grund der Bestrafung.	Behörde, welche die Ausweisung beschlossen hat.	Datum des Ausweisungsbeschlusses.
	der Ausgewiesenen.				
1.	2.	3.	4.	5.	6.

a) Auf Grund des §. 39 des Strafgesetzbuchs.

1.	Katharina Hofmann, geborene Kreuzer, Tagelöhnerswitwe,	geboren am 15. September 1847 zu Fürstehut, Bezirk Brachatz, Böhmen, österreichische Staatsangehörige,	Kupperei (1 Jahr Zuchthaus, laut Erkenntniß vom 21. April 1897),	Stadtmagistrat zu Passau,	2. April d. J.
----	--	--	--	---------------------------	----------------

b) Auf Grund des §. 362 des Strafgesetzbuchs.

2a.	Eugen Börd, Erdarbeiter,	geboren am 23. April 1844 zu Voulandjtreichen, thon-Bas, Departement Meuse, Frankreich, französischer Staatsangehöriger,		Kaiserlicher Bezirkspräsident zu Metz,	2. Juni d. J.
1.	deffen Ehefrau: Julie, geborene Léger,	geboren am 8. April 1862 zu Thillot, Departement Meuse, Frankreich, französische Staatsangehörige,	desgleichen,	derselbe,	desgleichen.
3.	Emilio Natale Druscovich, Schreiber,	geboren am 6. März 1876 zu Konstantinopel, ortsangehörig zu Curzola, Dalmatien,	Betteln,	Königlich preussischer Polizei-Präsident zu Berlin,	16. Februar d. J.
4.	Joseph Mastny, Bäckergefelle,	geboren im Jahre 1858 zu Otrischko, Bezirk Trebitsch, Mähren, ortsangehörig ebendasselbst,	desgleichen,	Königlich sächsische Kreishauptmannschaft Zwickau,	26. April d. J.
5.	Johann Pier, Kolporteur,	geboren am 1. November 1860 zu Utrecht, Niederlande, ortsangehörig ebendasselbst,	desgleichen,	Königlich preussischer Regierungs-Präsident zu Düsseldorf,	20. Mai d. J.

Laufende Nr.	Name und Stand		Alter und Heimath	Grund der Bestrafung.	Behörde, welche die Ausweisung beschlossen hat.	Datum des Ausweisungsbeschlusses.
	der Ausgewiesenen.					
1.	2.	3.	4.	5.	6.	
6.	Joseph Riedler, Metzger und Kellner,	geboren am 27. Februar 1847 zu Wachberg, Gemeinde Bruck a/Dstrang, Bezirk Krems, Nieder-Oesterreich, ortsangehörig ebendasselbst,	Landstreichen und Betteln,	Königlich bayerische Polizei-Direktion München,	28. Mai d. J.	
7.	Margarethe Rohn, geborene Göb, Wädersfrau,	geboren am 14. September 1876 zu Edenheim, Regierungs-Bezirk Cassel, ortsangehörig zu Oberlunreuth, Gemeinde Pilmersreuth, Bezirk Eger, Böhmen,	Arbeitscheu,	dieselbe,	9. Mai d. J.	
8.	Johann Bernhard Schaepli, Schuhmachergeselle,	geboren am 18. Februar 1870 zu Frauenfeld, Kanton Thurgau, Schweiz, ortsangehörig zu Hörhausen-Gündelhart, Kanton Thurgau, Schweiz,	Landstreichen,	Fürstlich schwarzburgischer Landrath zu Arnstadt,	2. Juni d. J.	
9.	Heinrich Sire, Schreiner,	geboren am 18. Mai 1877 zu St. Omer, Departement Pas-de-Calais, Frankreich, französischer Staatsangehöriger,	desgleichen,	Kaiserlicher Bezirks-Präsident zu Strassburg i. E.,	desgleichen.	
10.	Julius Sorano, Badirer,	geboren am 2. Februar 1865 zu St. Pierre, Martinique, Frankreich, französischer Staatsangehöriger,	desgleichen,	Kaiserlicher Bezirks-Präsident zu Metz,	3. Juni d. J.	
11.	Die Zigeuner:					
a.	Rosa (Rosina) Walter, Pferdehändlerstöchter,	16 Jahre alt, geboren zu Wiesa, Bezirk Brüx, Böhmen,	Landstreichen und Betteln,	Königlich bayerisches Bezirksamt Regen,	20. Mai d. J.	
b.	Anna Walter, Pferdehändlerstöchter,	14 Jahre alt, geboren zu Wiesa, Bezirk Brüx, Böhmen,				
c.	Fanny Walter, Pferdehändlerstöchter,	18 Jahre alt, geboren zu Wiesa, Bezirk Brüx, Böhmen, sämtlich österreichische Staatsangehörige,				
12.	Marie Berner, geborene Pauer, Wäscherin,	geboren am 9. April 1850 zu Wien, ortsangehörig zu Pittarn, Bezirk Jägerndorf, Oesterreichisch-Schlesien,	desgleichen,	Königlich preussischer Regierungs-Präsident zu Magdeburg,	9. Mai d. J.	

Die Ausweisung des Spinners (Lagners) Hirsch Levy aus dem Reichsgebiete (Central-Blatt für 1885 S. 208 Z. 15) ist zurückgenommen worden.

Central-Blatt

für das

Deutsche Reich.

Herausgegeben

im

Reichsamt des Innern.

Zu beziehen durch alle Postanstalten und Buchhandlungen.

XXVI. Jahrgang.

Berlin, Freitag, den 24. Juni 1898.

N^o 26

Inhalt: 1. Kolonial-Wesen: Verfügung des Reichskanzlers zur Ausführung der Allerhöchsten Verordnung, betreffend das Bergwesen im südwestafrikanischen Schutzgebiete Seite 309
2. Finanz-Wesen: Nachweisung der Einnahmen des Reichs für die Zeit vom 1. April 1898 bis Ende Mai 1898 310
3. Konsulat-Wesen: Entlassung; — Exequatur-Ertheilung 311
4. Zoll- und Steuer-Wesen: Bestimmungen über den zollfreien Einlaß der von der internationalen land- und forstwirtschaftlichen Jubiläums-Ausstellung in Wien zurückgelangenden deutschen Güter; — Kamhaftmachung einer zur Zusammensetzung des allgemeinen Brannt-

wein-Denaturierungsmittels ermächtigten Firma; — Aenderung des Begleitschein-Regulativs; — Zollamtliche Abfertigung von Baumöl (Olivenöl) auf Begleitschein I 311
5. Handels- und Gewerbe-Wesen: Neues Verzeichniß der regelmäßigen Untersuchungen unterliegenden und den Anforderungen der Reblaus-Konvention entsprechend erklärten Gartenbau-2c. Anlagen; — Handelsbeziehungen zum britischen Reiche 313
6. Marine und Schifffahrt: Erscheinen eines weiteren Heftes der Entscheidungen des Ober-Seeamts und der Seeämter 332
7. Polizei-Wesen: Ausweisung von Ausländern aus dem Reichsgebiete 332

1. Kolonial-Wesen.

Verfügung

des Reichskanzlers zur Ausführung der Allerhöchsten Verordnung, betreffend das Bergwesen im südwestafrikanischen Schutzgebiete, vom 6. September 1892.

Auf Grund des §. 11 der Allerhöchsten Verordnung, betreffend das Bergwesen im südwestafrikanischen Schutzgebiete, vom 6. September 1892 (Reichs-Gesetzbl. S. 789) wird hierdurch bestimmt:

Die Abschnitte I bis VI und VIII der Allerhöchsten Verordnung, betreffend das Bergwesen im südwestafrikanischen Schutzgebiete, vom 15. August 1889 (Reichs-Gesetzbl. S. 179) treten im Gebiete von Gokhas und in den zum Schutzgebiete gehörigen Gebietsheilen der Bastards von Rietfontein mit dem 15. Juni d. J. in Kraft.

Berlin, den 9. Juni 1898.

Der Reichskanzler.
Fürst zu Hohenlohe.

2. Finanzwesen.

Nachweisung der zur Anschreibung gelangten Einnahmen (einschließlich der kreditirten Beträge) an Zöllen und gemeinschaftlichen Verbrauchssteuern sowie anderer Einnahmen im Deutschen Reiche für die Zeit vom 1. April 1898 bis zum Schlusse des Monats Mai 1898.

Bezeichnung der Einnahmen.	Die Soll- Einnahme beträgt vom Beginne des Rechnungsjahrs bis zum Schlusse des obengenannten Monats <i>M.</i>	Ausfuhr- Vergütungen u. <i>M.</i>	Bleiben <i>M.</i>	Einnahme in demselben Zeitraume des Vorjahrs (Spalte 4) <i>M.</i>	Differenz zwischen den Spalten 4 und 5, + mehr - weniger <i>M.</i>
1.	2.	3.	4.	5.	6.
Zölle	77 567 876	4 100 586	73 467 290	71 720 637	+ 1 746 653
Tabaksteuer	1 503 010	11 988	1 491 022	1 455 106	+ 35 916
Zuckersteuer und Zuschlag zu derselben	20 740 954	7 413 958	13 326 996	10 059 070	+ 3 267 926
Salzsteuer	6 523 498	—	6 523 498	6 487 683	+ 35 815
Maischbottich- und Branntweinmaterialsteuer Verbrauchsabgabe von Branntwein und Zu- schlag zu derselben	4 018 476	1 165 488	2 852 988	2 929 265	- 76 277
Brennststeuer	18 710 809	60 726	18 650 083	19 348 221	- 698 138
Brauststeuer	806 581	330 610	475 971	613 177	- 137 206
Uebergangsabgabe von Bier	5 243 203	1 445	5 241 758	5 212 152	+ 29 606
Summe	643 355	—	643 355	603 761	+ 39 594
Stempelsteuer für a) Wertpapiere	135 757 762	13 084 801	122 672 961	118 429 072	+ 4 243 889
b) Kauf- u. sonstige Anschaffungsgefeäfte	4 280 891	—	4 280 891	2 446 474	+ 1 834 417
c) Loose zu: Privatlotterien	2 425 358	7 765	2 417 593	2 115 576	+ 302 017
Staatslotterien	673 193	—	673 193	589 994	+ 83 199
Spiellartenstempel	1 091 095	—	1 091 095	762 131	+ 328 964
Wechselfstempelsteuer	—	—	218 582	205 109	+ 13 473
Post- und Telegraphen-Verwaltung	—	—	1 778 122	1 595 621	+ 182 501
Reichseisenbahn-Verwaltung	—	—	56 255 674	51 939 047	+ 4 316 627
	—	—	12 874 000	11 654 000*)	+ 1 220 000

*) Die definitive Einnahme stellte sich im Vorjahr um 657 373 *M.* höher.

Anmerkung. Die zur Reichskasse gelangte Ist-Einnahme abzüglich der Ausfuhrvergütungen und Verwaltungs-kosten beträgt bei den nachbezeichneten Einnahmen:

Bezeichnung der Einnahmen.	Ist-Einnahme im Monat Mai.			Ist-Einnahme vom Beginne des Rechnungs- jahrs bis zum Schlusse des Monats Mai.		
	1898 <i>M.</i>	1897 <i>M.</i>	Mithin 1898 + mehr - weniger <i>M.</i>	1898 <i>M.</i>	1897 <i>M.</i>	Mithin 1898 + mehr - weniger <i>M.</i>
1.	2.	3.	4.	5.	6.	7.
Zölle	34 315 024	29 223 399	+ 5 091 625	66 645 225	63 520 128	+ 3 125 097
Tabaksteuer	755 639	737 312	+ 18 327	1 596 981	1 461 171	+ 135 810
Zuckersteuer und Zuschlag zu derselben	7 435 156	5 736 886	+ 1 698 270	16 368 277	11 836 148	+ 4 532 129
Salzsteuer	3 545 049	3 474 417	+ 70 632	7 308 618	7 331 306	- 22 688
Maischbottich- und Branntweinmaterial- steuer	2 435 285	2 486 695	- 51 410	3 806 376	3 708 290	+ 98 086
Verbrauchsabgabe von Branntwein und Zuschlag zu derselben	8 940 691	8 078 245	+ 862 446	18 596 972	18 153 657	+ 443 315
Brennststeuer	176 060	244 178	- 68 118	355 007	488 162	- 133 155
Brauststeuer und Uebergangsabgabe von Bier	2 333 230	2 334 691	- 1 461	5 004 340	4 945 517	+ 58 823
Summe	59 936 134	52 315 823	+ 7 620 311	119 681 796	111 444 379	+ 8 237 417
Spiellartenstempel	149 008	139 188	+ 9 820	283 917	283 237	+ 680

3. K o n s u l a t - W e s e n .

Dem bisherigen Kaiserlichen Konsul in San Salvador, A. W. Augspurg, ist die erbetene Entlassung aus dem Reichsdienst ertheilt worden.

Dem zum brasilianischen Vize-Konsul in Frankfurt a. M. ernannten bisherigen dortigen brasilianischen Handelsagenten Heinrich Mappes ist das Exequatur Namens des Reichs ertheilt worden.

4. Z o l l - u n d S t e u e r - W e s e n .

Der Bundesrath hat in seiner Sitzung vom 26. Mai d. J. Folgendes beschlossen:

1. Deutsche Güter, welche aus dem deutschen Zollgebiete zu der im Jahre 1898 in Wien stattfindenden land- und forstwirtschaftlichen Jubiläums-Ausstellung gesendet worden sind und von derselben mit dem Anspruch auf zollfreien Einlaß zurückgebracht werden, sind vor dem Abgang in Wien von dem zuständigen Versender dem Kaiserlichen General-Konsul daselbst unter Uebergabe von Verzeichnissen über den Inhalt der zu versendenden Kolli anzumelden.
2. Der Kaiserliche General-Konsul ertheilt nach erfolgter Prüfung den Rücksendungsnachweis nach Maßgabe eines Formulars, welches die Bezeichnung des Empfängers, an den die Sendung zurückgeht, Zeichen und Nummer, Anzahl, Art der Verpackung, Gewicht und Inhalt der Kolli zu enthalten hat. Die Gewichtsangabe kann unterbleiben, wenn sich das Gewicht der Kolli wegen unzureichender Tragfähigkeit der auf der Ausstellung vorhandenen Waagen nicht feststellen läßt. In diesem Falle ist von dem General-Konsul eine bezügliche Bescheinigung in dem Formular abzugeben.
3. Von Anlage eines Zollverschlusses wird abgesehen, dagegen die Zollfreiheit der Güter davon abhängig gemacht, daß die Kolli mit von dem Kaiserlichen General-Konsul zu liefernden Zetteln versehen werden, auf welchen der Name des Empfängers des zurückgehenden Ausstellungsguts, der Bestimmungsort und die Ordnungsnummer angegeben ist. Das Anbringen von solchen Zetteln an die einzelnen Kolli kann jedoch unterbleiben, wenn letztere in den Ausstellungsräumen in Eisenbahnwagen verladen und diese österreichischerseits mit Plomben zollamtlich verschlossen werden. In solchen Fällen sind zum Ausweise für die Einfuhr nach dem deutschen Zollgebiete die Schiebethüren der Eisenbahnwagen mit je einem der fraglichen Zettel zu versehen.
4. Sendungen dieser Art können auf Grund des Rücksendungsnachweises an der Grenze zollfrei in den freien Verkehr gesetzt werden; wird die Abfertigung bei dem Amte des Bestimmungsorts beantragt, oder ergeben sich bei der Abfertigung an der Grenze Anstände, so sind die Güter unter Zollkontrolle mit dem Rücksendungsnachweise dem zuständigen Amte zu überweisen, welchem die Schlußabfertigung obliegt.
5. Soweit der nach Ziffer 2 ertheilte Rücksendungsnachweis Menge und Gattung der Güter nicht so genau bezeichnet, daß hiernach die Einreihung der Waaren unter eine statistische Nummer erfolgen kann, auch der Grenzeingangsbekanntgeber nicht zur sofortigen Ergänzung der erforderlichen Daten im Stande ist, kann die Ablassung der Güter in den freien Verkehr dennoch gemäß Ziffer 4 erfolgen. Die Ergänzung der statistischen Angaben erfolgt nach den Vorschriften im §. 1 Absatz 6 der Ausführungsbestimmungen zum Gesetze, betreffend die Statistik des Waarenverkehrs.

Berlin, den 18. Juni 1898.

Der Reichskanzler.

Im Auftrage: von Koerner.

Der Fabrikbesitzer J. C. Germeshausen in Düsseldorf ist gemäß §. 9 des Regulativs, betreffend die Steuerfreiheit des Branntweins zu gewerblichen u. s. w. Zwecken, zur Zusammensetzung des allgemeinen Branntweindenaturierungsmittels ermächtigt worden.

Handwritten signature

Der Bundesrath hat in seiner Sitzung vom 10. Juni d. J. Folgendes beschlossen:

1. Das Begleitschein-Regulativ wird wie folgt abgeändert:

a) Dem §. 34 ist folgende Bestimmung als sechster Absatz anzufügen:

„Bei Waaren, welche vom Grenzeingangsammt ohne vorgängige Revision auf Grund der speziellen Deklaration unter Schiffsverschluß abgelassen worden sind (§. 41 Absatz 4 des Vereinszollgesetzes), kann die Feststellung des Gewichts unterbleiben, wenn die Waaren mit Begleitschein I unter Schiffsverschluß weiter versendet werden und der Begleitscheinextrahent die Haftbarkeit für die Richtigkeit der Deklaration übernimmt.“

b) Im vierten Absätze des §. 37 ist das Wort „neue“ zu streichen.

c) Dem §. 38 ist folgende Bestimmung als dritter Absatz anzufügen:

„In den Fällen der im sechsten Absätze des §. 34 bezeichneten Art bildet das im Begleitschein überwiesene deklarirte Gewicht auch dann die Grundlage der weiteren Abfertigung, wenn die zu einer Waarenpost gehörenden Kolli verschiedenerlei Bestimmung erhalten. Besteht die Post in lose (unverpackt) verladene Massengütern, so kann das von dem Begleitscheinextrahenten angegebene Gewicht der Theilsendungen der weiteren Abfertigung zu Grunde gelegt werden, wenn der Begleitscheinextrahent für die Richtigkeit dieser Angaben die Haftbarkeit übernimmt.“

d) Im letzten Absätze des §. 40 ist am Schlusse vor den Worten „zu übernehmen“ einzuschalten:

„und in den im sechsten Absätze des §. 34 bezeichneten Fällen auch die Haftbarkeit für die Richtigkeit der Deklaration.“

2. Der Ziffer II 3 des Beschlusses vom 17. Mai 1871, betreffend die zollamtliche Behandlung des Gütertransports und des Waarenverkehrs auf dem Rhein und dessen konventionellen Nebenflüssen, wird am Schlusse des ersten Absatzes folgende Bestimmung angefügt:

„Die Vorstände der Amtsstellen können auch die Beiladung von unverzollten Waaren oder von Gegenständen des freien Verkehrs, welche diesen Bedingungen nicht entsprechen, gestatten, wenn eine Vermischung oder Vertauschung dieser Waaren mit den bereits unter dem Schiffsverschlusse befindlichen nicht zu befürchten ist. Beiladungen dieser Art sind den Amtsstellen durch Uebergabe eines Verzeichnisses anzumelden, welches Zahl, Verpackungsart, Bezeichnung, Bruttogewicht und Inhalt (beziehungsweise Waaren-gattung) der beizuladenden Kolli oder Waarenposten angiebt. Das Verzeichniß ist bei der Verladung zu prüfen und dem Begleitschein anzustempeln.“

Der Bundesrath hat in seiner Sitzung vom 10. Juni d. J. Folgendes beschlossen:

„Das die Abfertigung von Baumöl (Olivendöl) auf Begleitschein I ohne Verschluß betreffende Uebereinkommen zwischen den Regierungen der Zollvereinsstaaten vom Jahre 1862 — bestätigt im Jahre 1863 durch die XV. Generalkonferenz, §. 59 Ziffer 19 des Hauptprotokolls —, wird aufgehoben.“

5. Handels- und Gewerbe-Wesen.

Bekanntmachung.

Unter Bezugnahme auf die Vorschrift im §. 7 Absatz 3 des Gesetzes vom 3. Juli 1883 (Reichs-Gesetzblatt Seite 149) wird das in der Bekanntmachung vom 18. Mai 1897 (Central-Blatt Seite 125) enthaltene Verzeichniß von Gartenbau- oder botanischen Anlagen, Schulen und Gärten, welche regelmäßigen Untersuchungen in angemessener Jahreszeit unterliegen und amtlich als den Anforderungen der internationalen Neblaus-Konvention entsprechend erklärt worden sind, durch das nachfolgende Verzeichniß ersetzt.

Lauf. Nr.	Ort der Gartenbau-Anlage.	Name des Besitzers und Art des Grundstücks.	Bemerkungen.
1.	Aachen, Preußen, Rheinprovinz.	Frannedt, Max, Gärtnerei.	
2.	"	Kohnemann, L., Gärtnerei.	
3.	Achbrücke, Gemeinde Reutin, Bayern.	Haug, Georg, Handelsgärtnerei.	
4.	Aeschach, Bezirksamt Lindau, Bayern.	Brög, Ludwig, Handelsgärtnerei.	
5.	"	Buchner, August, Handelsgärtnerei.	
6.	"	Bühler, Gottlob, Handelsgärtnerei.	
7.	"	Flachs, Johann Georg, Handelsgärtnerei.	
8.	"	Sündermann, Franz, Gärtnerei.	
9.	Allwind, Gemeinde Hoyern, Bayern.	Brugger, Hermann, Handelsgärtnerei.	
10.	Alsenz, Bayern.	Lichtenberger, Benjamin, Handelsgärtnerei.	
11.	Altenburg, Sachsen-Altenburg.	Bauer, Kunst- und Handelsgärtnerei.	
12.	"	Bode, Alexander, Kunst- und Handelsgärtnerei.	
13.	"	Bromme, Max, Handelsgärtnerei.	
14.	"	Dietrich, Julius, Gärtnerei in Konkurs, Verwalter: Gärtner Ludwig Oskar Mahn.	
15.	"	Düsterhöft, Wilhelm, Handelsgärtnerei.	
16.	"	Fafold, Hermann, C. Franke's Nachfolger, Handelsgärtnerei.	
17.	"	Fischer, Edwin Emil, Handelsgärtnerei.	
18.	"	Fischer, Franz Friedrich, Handelsgärtnerei.	
19.	"	Fischer, Franz Julius, Handelsgärtnerei.	
20.	"	Fischer, Gottfried, Handelsgärtnerei.	
21.	"	Fischer, Johannes Arno, Handelsgärtnerei.	
22.	"	Fischer, Richard Karl, Handelsgärtnerei.	
23.	"	Friebel, Minna, verwittw., geb. Bretschneider, früher F. Gustav Bretschneider, Handelsgärtnerei.	
24.	"	Gerbig, Friedrich Gustav, sen., Handelsgärtnerei.	
25.	"	Gerbig, Otto, jun., Handelsgärtnerei.	
26.	"	Günther, Paul, Handelsgärtnerei.	
27.	"	Haugl, Max, Gärtnerei.	
28.	"	Höpfner, Karl August Theodor, Handelsgärtnerei.	

Laufl. Nr.	Ort der Gartenbau-Anlage.	Name des Besitzers und Art des Grundstücks.	Bemerkungen.
29.	Altenburg, Sachsen-Altenburg.	Kunze, Franz, in Firma J. J. Kunze, Handelsgärtnerei.	
30.	" "	Kunze, Gustav, Handelsgärtnerei.	
31.	" "	Kunze, Robert, in Firma Kunze und Sohn, Handelsgärtnerei.	
32.	" "	Müller, Louis, Pachtgärtnerei.	
33.	" "	Raubold, Karl Theodor, Handelsgärtnerei.	
34.	" "	Rinnebach, Berthold und Rudolf, Gebrüder, Gärtnerei.	
35.	" "	Rothe, Bernhard, Handelsgärtnerei.	
36.	" "	Tillich, Friedrich Hermann, Handelsgärtnerei.	
37.	" "	Wassermann, Bernhard, Handelsgärtnerei.	
38.	Althörnig bei Zittau, Königreich Sachsen.	Knebel, Gustav Reinhold, Handelsgärtnerei, Blumenzucht und Gemüsebau.	
39.	Auché bei Corny, Elsaß-Lothringen.	Dausse.	
40.	Augsburg, Bayern.	Schramm, Richard, Handelsgärtnerei.	Zimmerstraße 16.
41.	Aulnois, Elsaß-Lothringen.	Majérus.	
42.	Baden-Baden, Baden.	Großherzogliche Hofgärtnerei.	
43.	" "	Leichtlin, Max, Gartengelände.	
44.	" "	Meier, Hermann, Kunst- und Handelsgärtnerei.	Gartengelände in Dos.
45.	" "	Vogel-Hartweg, Kunst- und Handelsgärtnerei.	
46.	Barmen, Preußen, Rheinprovinz.	Broegelman, H., Gartenanlage.	
47.	" "	Heß, W., Gartenanlage.	
48.	Bayreuth, Bayern.	Freiberger, Martin, Pächter: Hermann Bleyl, Handelsgärtnerei.	
49.	" "	Herold, Karl, Handelsgärtnerei.	
50.	" "	Seefer, Peter, Kunstgärtnerei.	
51.	Weidernwiese (Bezirksamt Passau), Bayern.	Sterk, Hieronymus, Handelsgärtnerei.	
52.	Berlin, Preußen.	Mewes, Emil, Nachf., Gärtnerei.	Gr. Frankfurterstr. 124.
53.	" "	Bitterhof Sohn, August, Gärtnerei.	Frankfurter Allee 130.
54.	Bernstadt (Schlesien), Preußen.	Wiese, D., Baumschule.	
55.	Berthelsdorf bei Döbeln, Königreich Sachsen.	Hermesdorf, Kurt, Kunst- und Handelsgärtnerei.	
56.	Biethingen, Bezirksamt Konstanz, Baden.	Zolg, Kajetan, Handelsgärtnerei, Baumschule.	
57.	Böhlen bei Leipzig, Königreich Sachsen.	Richter, Oskar, Kunst- und Handelsgärtnerei.	
58.	Böhlitz = Ehrenberg bei Leipzig, Königreich Sachsen.	Fischer, J. G., Kunst- und Handelsgärtnerei.	
59.	" "	Tillich, B., Kunst- und Handelsgärtnerei.	
60.	Bollweiler, Elsaß-Lothringen.	Baumann.	
61.	" "	Gay.	
62.	" "	Hérissé, Ferdinand, Handelsgärtnerei.	
63.	" "	Hérissé, Karl, Handelsgärtnerei.	
64.	Bonn, Preußen, Rheinprovinz.	Emmel, Karl, Gärtnerei.	
65.	" "	Schmig, Peter, Gärtnerei.	

Zauf. Nr.	Ort der Gartenbau-Anlage.	Name des Besitzers und Art des Grundstücks.	Bemerkungen.
66.	Bonn, Preußen, Rheinprovinz.	Schneider, Damian, Gärtnerei.	
67.	Bornstedt bei Potsdam, Preußen.	Zeimer, Gärtnerei	
68.	Borstel (Groß-), Hamburg.	Nanne, Dr., Handelsgärtnerei.	
69.	Brandenburg, Preußen, Provinz Brandenburg.	Mangeot, A., Baumschule.	
70.	"	Riemschneider, Baumschule.	
71.	Braunschweig.	Herzogliche Landesbaumschule.	
72.	"	Meyer, B. F., Samenhandlung.	Gartenbauanlage an der Eisenbüttler Mühle.
73.	Bremen.	Karich, Christian Ludwig, Handelsgärtnerei und Baumschule.	
74.	Breslau, Preußen, Provinz Schlesien.	Laqua, Paul, Baumschule.	Dhlauer Chaussee und Wolfswinkel.
75.	Breslau-Scheitnig, Preußen, Pro- vinz Schlesien.	Settinger, Gärtnerei.	
76.	"	Laqua, Reinhold, Baumschule.	
77.	Britz, Preußen, Provinz Branden- burg.	Späth, L., Delonomierath, Baumschule.	
78.	Büdingen, Amt Konstanz, Baden.	Seller, Johann, Baumschule.	
79.	Caaschwitz, Neuß j. L.	Baeßold, Otto, Ritterguts-gärtnerei.	
80.	"	Bäker, Herrmann, Handelsgärtnerei.	
81.	Cannstatt, Württemberg.	Winter und Eblen, Baumschulen.	Ludwigsburgerstraße, auf der Prag.
82.	"	Gaucher, Nikolaus, Baumschulen.	Ludwigsburgerstraße, auf der Prag.
83.	Cassel, Preußen, Provinz Hessen- Nassau.	Hörbemann, Joh., Gärtnerei.	
84.	"	Hörbemann, Wilhelm, Gärtnerei.	
85.	" (Wehlheiden).	Müller & Sauber, Gärtnerei.	
86.	Charlottenburg, Preußen, Provinz Brandenburg.	Schulze, F., Gärtnerei.	
87.	Colditz, Königreich Sachsen.	Hegewald, Gärtnerei.	
88.	"	Nichler, Robert, Gärtnerei.	
89.	Colmar, Elsaß-Lothringen.	Koenig, Carl.	
90.	"	Kürßner.	
91.	Corny,	Thill.	
92.	Crefeld, Preußen, Rheinprovinz.	Empting, Gebrüder, Gärtnerei und Baumschule.	
93.	"	Habermann, Walther, Gärtnerei und Baumschule.	
94.	"	Kempen, S., Gärtnerei.	
95.	"	Laurentius, S., Wittwe, Gärtnerei und Baum- schule.	
96.	"	Laurentius & Co., Gärtnerei.	
97.	"	Ludwig, Herrmann Gärtnerei.	
98.	"	Renard, R., Gärtnerei.	
99.	"	Bogelsang, Kurt, Gärtnerei.	
100.	"	Wiest, Gärtnerei und Baumschule.	

Laut. Nr.	Ort der Gartenbau-Anlage.	Name des Besitzers und Art des Grundstücks.	Bemerkungen.
101.	Eronberg, Preußen, Provinz Hessen-Nassau.	Eichenauer, Christian, Rosenpflanzung.	
102.	" "	Eichenauer, Carl, Rosenpflanzung.	
103.	" "	Königliche Hofverwaltung Schloß Friedrichshof, Rosen- und Ziersträucherpflanzung.	
104.	" "	Guttenlehner, Joh., Rosen- und Ziersträucher- pflanzung.	
105.	Gunnersdorf, Preußen, Provinz Schlesien.	Weinhold, Emil, Gärtnerei.	bei Hirschberg i/Schles.
106.	Darmstadt, Hessen.	Hentel, Hofbouquet-Lieferant.	Heerdwegstraße Nr. 53.
107.	" "	Frick, Konrad, Kunst- und Handelsgärtnerei.	Blumenstraße Nr. 115.
108.	Debschütz, Neuß j. L.	Rnorz, Gärtnerei.	
109.	" "	Scheibe, Richard, Gärtnerei.	
110.	" "	Scheibe, Walthar, Gärtnerei.	
111.	" "	Wesser's Nachfolger: Regner, Reinhold, Gärtnerei.	
112.	Degelstein, Gemeinde Hoyern, Bayern.	Brög, Gottlob, Handelsgärtnerei.	
113.	Delitzsch, Preußen, Provinz Sachsen.	Bönicke, Gartenanlage.	
114.	Ditzingen, Oberamt Leonberg, Württemberg.	Brecht, Julius, Baumschule.	
115.	Dobritz, Königreich Sachsen.	Engelhardt, Gustav, Gärtnerei und Rosen- schulen.	
116.	Dölitz bei Leipzig, Königr. Sachsen.	Fischer, Franz, Kunst- und Handelsgärtnerei.	
117.	" "	Hante, Emil, Kunst- und Handelsgärtnerei.	
118.	" "	Schumann, Heinrich, Kunst- und Handels- gärtnerei.	
119.	" "	Wolf, Friedrich, Kunst- und Handelsgärtnerei.	
120.	Donzdorf, Oberamt Geislingen, Württemberg.	Schmid, Paul, Handelsgärtnerei.	
121.	Dresden, Königreich Sachsen.	Meurer, R., Kunst- und Handelsgärtnerei.	
122.	" "	Mießsch, C. W., Rosen-, Gehölz- und Obst- baumschule.	
123.	" "	Schmall, Johannes, Kunst- und Handelsgärtnerei.	
124.	" "	Schneider, Heinrich, Kunst- und Handelsgärtnerei.	
125.	" "	Thomas, Johanne Caroline, verm., Kunst- und Handelsgärtnerei.	
126.	Dresden-Strehlen, "	Beyer, Robert, Handelsgärtnerei.	
127.	" "	Döring, Curt, Handelsgärtnerei.	
128.	" "	Hähnel, Bernhard, Baumschule.	
129.	" "	Rnöfel, Gebrüder, Kunst- und Handelsgärtnerei.	
130.	" "	Röhler, Adolf, Handelsgärtnerei.	
131.	" "	Müller, Max, Kunst- und Handelsgärtnerei.	
132.	" "	Müller, Robert, Kunst- und Handelsgärtnerei.	
133.	" "	Raue, Hermann, Kunst- und Handelsgärtnerei.	
134.	" "	Richter, Albert, Kunst- und Handelsgärtnerei.	

Lautf. Nr.	Ort der Gartenbau-Anlage.	Name des Besitzers und Art des Grundstücks.	Bemerkungen.
135.	Dresden = Strehlen, Königreich Sachsen.	Mülcker, Carl Julius, Kunst- und Handelsgärtnerei.	
136.	" "	Ruschpler, Paul, Kunst- und Handelsgärtnerei.	
137.	" "	Simmigen, Theodor, Kunst- und Handelsgärtnerei.	
138.	" "	Wilke, Otto, Kunst- und Handelsgärtnerei.	
139.	Dresden = Striesen, "	Berg, Ferdin. Aug. Gustav, Gärtnerei.	
140.	" "	Einfeld, Friedrich, Gärtnerei.	
141.	" "	Freundenberg, S., Handelsgärtnerei.	
142.	" "	Geißler, Guido, Kunst- und Handelsgärtnerei.	
143.	" "	Hofmann, Herm. Ludw. Rob., Handelsgärtnerei.	
144.	" "	Kernert, Johann, Handelsgärtnerei.	
145.	" "	Kunze, Heinrich, Handelsgärtnerei.	
146.	" "	Manewald, Carl, Handelsgärtnerei.	
147.	" "	Nagel, Gustav Max, Kunst- und Handelsgärtnerei.	
148.	" "	Olberg, Otto, Kunst- und Handelsgärtnerei.	
149.	" "	Richter, Arwed Albin, Kunst- und Handelsgärtnerei.	
150.	" "	Richter, Eduard Herm., Kunst- und Handelsgärtnerei.	
151.	" "	Richter, Ludwig Richard, Kunst- und Handelsgärtnerei.	
152.	" "	Richter, Emil, Kunst- und Handelsgärtnerei.	
153.	" "	Traumig, Martin, Kunst- und Handelsgärtnerei.	
154.	Ebingen, Oberamt Balingen, Württemberg.	Jedele, Johannes, Handelsgärtnerei.	
155.	Elberfeld, Preußen,	Betry, S., Gärtnerei.	
156.	Elster, Bad, bei Delsnitz, Königreich Sachsen.	Fleißner, Ernst, Handelsgärtnerei.	
157.	" "	Königliche Anstaltsgärtnerei.	
158.	" "	Nabel, Gustav, Handelsgärtnerei.	
159.	" "	Scharf, Otto, Handelsgärtnerei.	
160.	Eltville, Preußen, Provinz Hessen-Nassau.	Kreis, Franz, Rosenpflanzung.	
161.	" "	Schmitt, Karl, Rosenpflanzung.	
162.	Ems, Preußen, Provinz Hessen-Nassau.	Barz, A., Gärtnerei und Baumschule.	
163.	" "	Barth, Joh., Gärtnerei.	
164.	" "	Eisenbeis, Heinrich und Söhne, Gärtnerei.	
165.	" "	Hoffrichter, Paul, Gärtnerei.	
166.	" "	Lefebvre, Chr., Gärtnerei und Baumschule.	
167.	" "	Schulz, Chr., Gärtnerei.	
168.	" "	Weiß, Heinrich, Gartenanlage.	
169.	" "	Wichtrich, Rudolph, Gärtnerei.	
170.	" "	Wurm, Franz, Gärtnerei.	

Lauf. Nr.	Ort der Gartenbau-Anlage.	Name des Besitzers und Art des Grundstücks.	Bemerkungen.
171.	Eningen, Oberamt Neutlingen, Württemberg.	Rall, Wilhelm, Handelsgärtnerei und Baumschule.	
172.	Erfurt, Preußen, Provinz Sachsen.	Benary, E., Gärtnerei.	
173.	" "	Chrestensen, N. L., Gärtnerei.	
174.	" "	Cropp, E., (Nachfolger), Gärtnerei.	
175.	" "	Döppleb, J., Gärtnerei.	
176.	" "	Haage & Schmidt, Gärtnerei.	
177.	" "	Haage, Fr. Ad., jun., Gärtnerei.	
178.	" "	Haage, Fr. Ant., Gärtnerei.	
179.	" "	Heinemann, F. C., Gärtnerei.	
180.	" "	Jühlke, F., Nachfolger, Inhaber D. Fuß, Gärtnerei.	
181.	" "	Knopff, D., & Co., Gärtnerei.	
182.	" "	Liebau, M., & Co., Gärtnerei.	
183.	" "	Lorenz, Chrn., Gärtnerei.	
184.	" "	Neumann, N., Baumschule.	
185.	" "	Pabst, Carl Albert, Gärtnerei.	
186.	" "	Petersein, M., Gärtnerei.	
187.	" "	Platz & Sohn, E., Gärtnerei.	
188.	" "	Schmidt, J. C., Gärtnerei.	
189.	" "	Stenger & Notter, Gärtnerei.	
190.	" "	Sturm, Jacob, Gärtnerei.	
191.	" "	Weigelt, E., & Co., Gärtnerei.	
192.	Eßlingen, Württemberg.	von Palmische Gärtnerei, Rosen- und Baumschule.	Hohentkrenz.
193.	Feldkirch, Elsaß-Lothringen.	Holder.	
194.	Fellen (Bezirksamt Dohr), Bayern.	Fischer, Johann, Handelsgärtnerei.	
195.	Feuerbach, Oberamt Stuttgart, Württemberg.	Uldinger, Wilhelm, Baumschulen.	
196.	Flensburg, Preußen, Provinz Schleswig-Holstein.	Durby, Gärtnerei.	
197.	" " "	Möller, Chr., Gärtnerei.	
198.	" " "	Seehusen, N., Baumschulen.	Friedrichshof.
199.	Frankenberg, Königreich Sachsen.	Fontius, Walter, Gärtnerei.	
200.	Frankfurt am Main, Preußen, Provinz Hessen-Nassau.	Digel, Emil, Gärtnerei.	Hainerweg.
201.	" "	Fleisch-Daum, R., Gartenanlage.	Eshenheimer Landstraße.
202.	" "	Gärtnerei.	Wiesenhüttenplatz 34.
203.	" "	Hoß, Gärtnerei.	Bornheim, Landwehr 97.
204.	" "	Kropff, Julius (Peterjen Nachfolger), Gärtnerei.	Mainzer Landstraße.
205.	" "	Meyer, Joh. Philipp, Gärtnerei.	Gutleutstraße.
206.	" "	Müller, Joh. Friedrich, Gärtnerei.	Eshenheimer Landstraße.
207.	" "	Neder, Lorenz, Baumschulen.	Unterer Röderbergweg.
208.	" "	Rühl, Ph. Friedrich, Gärtnerei.	Mainzer Landstraße.
209.	" "	Schäfer, Franz, Gärtnerei.	Bornheim, Landwehr.
210.	" "	Steuerwaldt & Wilhelm, Gärtnerei.	Sachsenhausen, Darmstädter Landstraße.
211.	" "	Stock, Peter, Gärtnerei.	Sachsenhauser Landwehr.

Lautf. Nr.	Ort der Gartenbau-Anlage.	Name des Befizers und Art des Grundstücks.	Bemerkungen.
212.	Frankfurt am Main, Preußen, Provinz Hessen-Nassau.	Sträßheim, Rosenpflanzung.	Forsthausstraße.
213.	" "	Bogel, C. A., Gärtnerei.	Sachsenhausen, Länderweg.
214.	" "	Wenzel, Johannes, Gärtnerei.	Haidesstraße.
215.	" "	Wizel, Adam, Inhaber Carl Wizel, Gärtnerei und Baumschule.	Bahnstraße.
216.	Frankfurt a./Oder, Preußen, Pro- vinz Brandenburg.	Jungclausen, Baumschule.	
217.	Frauentdorf, Bayern.	Fürst, Richard, Handelsgärtnerei.	
218.	" "	Fürst, Willibald, Handelsgärtnerei.	
219.	Freiberg, Königreich Sachsen.	Meyer, Karl August, Kunst- und Handels- gärtnerei.	
220.	" "	Seifert, Friedrich Hermann, Kunst- und Handels- gärtnerei.	
221.	Friedersdorf bei Zittau, König- reich Sachsen.	Domsch, Julius, Handelsgärtnerei und Gemüse- bau.	
222.	Friedrichsberg b. Berlin, Preußen.	Clotofski, A., Gärtnerei.	
223.	" "	George, Gebrüder, Gärtnerei.	
224.	Friedrichshafen, Oberamt Tettnang, Württemberg.	Brechenmacher, J., Handelsgärtnerei.	
225.	" "	Reck, Karl, Handelsgärtnerei.	
226.	Gebweiler, Elsaß-Lothringen.	Viehler, Joseph.	
227.	Gelnhausen, Preußen, Provinz Hessen-Nassau.	Hohm, Franz, Baumschule.	
228.	" "	Hohm, Franz, und L. W. Schöffler, Baum- schule.	
229.	Gera, Reuß j. L.	Bräunlich, August, Gärtnerei.	
230.	" "	Burthardt, Franz Eduard, Gärtnerei.	
231.	" "	Fiedler, Paul, Gärtnerei.	
232.	" "	Fontaine, Curt, Gärtnerei.	
233.	" "	Hempel, Ernst Wilhelm, Gärtnerei.	
234.	" "	Kentner, Georg, Gärtnerei.	
235.	" "	Schmalfuß, Karl, Gärtnerei.	
236.	" "	Schmalfuß, Rudolf, Gärtnerei.	
237.	" "	Seidel, Gustav Paul, Gärtnerei.	
238.	" "	Siekmann, Julius, Gärtnerei.	
239.	" "	Uhlmann, Otto, Gärtnerei.	
240.	" "	Wagner, Heinrich, Gärtnerei.	
241.	Ginheim, Preußen, Provinz Hessen-Nassau.	Griesbauer, C. F., Gärtnerei.	
242.	Gmünd, Württemberg.	Denzel, Wilhelm, Handelsgärtnerei.	
243.	Godesberg, Preußen, Rhein- provinz.	Kleinforge, Emil, Gärtnerei und Baumschule.	
244.	" "	Kurth, Joh., Inhaber L. Wagner, Gärtnerei.	
245.	Göppingen, Württemberg.	Fischer, Julius, Carl Nauchs Nachfolger, Han- delsgärtnerei und Samenhandlung.	

Lanf. Nr.	Ort der Gartenbau-Anlage.	Name des Befizers und Art des Grundstücks.	Bemerkungen.
246.	Göttingen, Preußen, Provinz Hannover.	Köwing, Gärtnerei mit Baumschule.	
247.	" "	Scheuermann, Gärtnerei.	
248.	" "	Starke, H., Gärtnerei mit Baumschule.	
249.	Grimma, "Königreich" Sachsen.	Frenzel, Albin Robert, Kunst- und Handelsgärtnerei.	
250.	" "	Günther, Edgar, Kunst- und Handelsgärtnerei.	
251.	" "	Hartig, Karl Adolph, Kunst- und Handelsgärtnerei.	
252.	" "	Klemm, Otto, Kunst- und Handelsgärtnerei.	
253.	" "	Kupfer, Wilhelmine Auguste, Wittwe, Kunst- und Handelsgärtnerei.	
254.	" "	Ruggaber, Gottlob Heinrich, Kunst- und Handelsgärtnerei.	
255.	Groß-Lichterfelde, Preußen, Provinz Brandenburg.	Koch & Kohns, Baumschule.	Bei Berlin.
256.	" "	Bluth, Franz, Gärtnerei.	
257.	Güstrow, "Mecklenburg-Schwerin."	Behncke, J. H. (Inhaber C. Schwabmann), Handelsgärtnerei, Baumschule und Samenkulturen.	
258.	Gundelfingen, Bayern.	Schmid, Franz, Kunstgärtnerei.	
259.	Halberstadt, Preußen, Provinz Sachsen.	Bürger, Max, Gärtnerei.	
260.	" "	Bürger, Wilhelm, Gärtnerei.	
261.	" "	Kühne, Gärtnerei.	
262.	" "	Bee, Gärtnerei.	
263.	Hamburg.	Botanischer Garten.	
264.	" "	Böttcher, F. W., Handelsgärtnerei.	
265.	" "	Dender, J. D., Handelsgärtnerei.	
266.	" "	Harms, Fr., Handelsgärtnerei.	
267.	" "	Heuer, G. C. H., und Stark, H. F., Handelsgärtnerei.	
268.	" "	Jessen & Wagner, Handelsgärtnerei.	
269.	" "	Kunst- und Handelsgärtnerei, vormalig F. A. Niechers & Söhne, Aktiengesellschaft.	
270.	" "	Schirmer, H., Handelsgärtnerei.	
271.	" "	Seyderhelm, Herm., Handelsgärtnerei.	
272.	" "	Stueben, F. L., Handelsgärtnerei.	
273.	" "	Tümmler, G. H. T., Handelsgärtnerei.	
274.	Hartha bei Waldheim, Königreich Sachsen.	Schwarzbach, Ernst Wilhelm, Handelsgärtnerei.	
275.	Heimersreutin, Gemeinde Neschach, Bayern.	Wilhalm, Daniel, Handelsgärtnerei.	
276.	Herrnhut, Königreich Sachsen.	Hans, Alfred, Handelsgärtnerei.	
277.	Hiltrup, Preußen, Provinz Westfalen.	Hanses, Gebrüder, Baumschule.	Bei Münster in Westfalen.
278.	Hochbuch, Gemeinde Neschach, Bayern.	Mayer, Gottfried, Baumzuchterei.	

Laut. Nr.	Ort der Gartenbau-Anlage.	Name des Besitzers und Art des Grundstücks.	Bemerkungen.
279.	Holben, Bayern.	Rupflin, Georg, Handelsgärtnerei.	
280.	Holzheim, Elsaß-Lothringen.	Hobel.	
281.	Homburg v. d. H., Preußen, Provinz Hessen-Nassau.	Fischer, L., Gärtnerei.	
282.	" "	Wagner, Emil, Gärtnerei.	
283.	" "	Zeiningen, Gärtnerei.	
284.	Honnesf, Preußen, Rheinprovinz.	Kirstein, Fr. Leopold, Gärtnerei.	
285.	" "	Zimmermann, Joh., Gärtnerei.	
286.	Hopfgarten bei Weimar, Groß- herzogthum Sachsen.	Wallroth, Julius, Handelsgärtnerei.	
287.	Jena, Großherzogthum Sachsen.	Maurer, Garteninspektor, Handelsgärtnerei.	
288.	Jüngsfeld, Preußen, Rheinprovinz	Dahs, Reuter & Co., Baumschule.	
289.	Kaiserslautern, Bayern.	Helfert, Josef, Handelsgärtnerei.	
290.	Kamenz, Königreich Sachsen.	Weiß, Wilhelm, Kunst- und Handelsgärtnerei.	
291.	Kempen, Preußen, Rheinprovinz.	Trimborn, Everhard, Baumschule.	
292.	Kempten, Bayern.	Heiler, Friedrich, Kunst- und Handelsgärtnerei.	
293.	Kersch, Preußen, Rheinprovinz.	Lambert & Reiter, Obst- und Rosenschule.	
294.	Kittlitz bei Löbau, Königreich Sachsen.	Zubisch, Max Alfred, Baumschule.	
295.	Kleinheubach (Bezirksamt Milten- berg), Bayern.	ter Meer, Abraham, Handelsgärtnerei.	
296.	Köln, Preußen, Rheinprovinz.	Winkelmann, Wilhelm (Inhaber: Gebrüder Winkelmann), Gärtnerei.	
297.	" =Deuz, "	Bliersbach, Franz Rudolf, Baumschule.	
298.	" =Ehrenfeld, "	Schlöker, Anton, Baumschule.	
299.	" " "	Strauß, H., Gärtnerei.	
300.	" =Lindenthal, "	Hennig, Aug., Gärtnerei und Baumschule.	
301.	" =Melaten, "	West, Gebrüder, Gärtnerei.	
302.	" " "	Saddeler, Peter, Gärtnerei.	
303.	" =Niehl, "	Aktiengesellschaft Flora, Gärtnerei und Baum- schule.	
304.	Königswinter, Preußen, Rhein- provinz.	Heufeler, Joh., Gärtnerei.	
305.	Köstritz, Neuß i. L.	v. Burgsdorff, Conrad, Gärtnerei.	
306.	" "	Deegen, Franz, jun., Rosen- und Zierbaum- Exportgärtnerei.	
307.	" "	Deegen, Max (Inhaber: Deegen, Adolf), Gärtnerei.	
308.	" "	Müller, Gustav, Handelsgärtnerei.	
309.	" "	Röhnert, Rudolf, Gärtnerei.	
310.	" "	Schmidt, Karl, Gärtnerei.	
311.	" "	Settegast, Dr., Heinrich, Gärtnerlehranstalt.	
312.	" "	Würzburg, Heinrich, Fürstlicher Hofgärtner.	
313.	" "	Zersch, Rudolf, Fürstliche Domäne.	
314.	Konstanz, Baden.	Beller, Anton, Handelsgärtnerei, Gartengelände.	
315.	" "	Ehle, Heinrich, Kunstgärtnerei, Gartengelände.	
316.	" "	Lohrer, J., Kunstgärtnerei, Gartengelände.	
317.	" "	Noll, Max, Handelsgärtnerei, Gartengelände.	

Lautf. Nr.	Ort der Gartenbau-Anlage.	Name des Besitzers und Art des Grundstücks.	Bemerkungen.
318.	Konstanz, Baden.	Winterer, Handelsgärtnerei, Gartengelände.	
319.	" "	Wolf, Max, Handelsgärtnerei.	
320.	Landsberg bei Halle, Preußen, Provinz Sachsen.	Glück, Pflanzung.	
321.	Langenargen, Ober-Amt Tettnang, Württemberg.	Schöllhammer, Friedrich, Kunst- und Handelsgärtnerei.	
322.	Lannesdorf, Preußen, Rhein- provinz.	Gräve, L., Gärtnerei und Baumschule.	
323.	Lankwitz bei Berlin, Preußen.	Matte, Paul, Pflanzung.	
324.	Laubegast bei Dresden, König- reich Sachsen.	Haubold, Bernhard, Handelsgärtnerei, Rosen- schule.	
325.	" "	Selbig, S. F., Handelsgärtnerei.	
326.	" "	Meißke, Arthur, Handelsgärtnerei.	
327.	" "	Poscharsky, Dskar, Baumschule.	
328.	" "	Rosjig, Bruno, Handelsgärtnerei, Rosenschule.	
329.	" "	Seidel, T. S., Handelsgärtnerei.	
330.	" "	Weißbach, Robert, Handelsgärtnerei.	
331.	Lautiz bei Löbau, Königreich Sachsen.	Liebig, Gotthelf, Handelsgärtnerei.	
332.	Leipzig, Königreich Sachsen.	Ehrlich, E., Gärtnerei.	
333.	" "	Mönch, Fr., Gärtnerei.	
334.	" "	Mönch, jun., Th., Gärtnerei.	
335.	" "	Ziegler, E. G., Gärtnerei.	
336.	" = Anger = Crottendorf, "	Hanisch, J. C., Gärtnerei.	
337.	" "	Röhler, S., Gärtnerei.	
338.	" = Connewitz, "	Damm, E., Gärtnerei.	
339.	" "	Richter, W., Kunst- und Handelsgärtnerei.	
340.	" = Eutrißsch, "	Mann, D., Gärtnerei.	
341.	" = Gohlis, "	Zahnig, G., Gärtnerei.	
342.	" "	Thalacker, D., Gärtnerei.	
343.	" "	Wagner, A., Gärtnerei.	
344.	" "	Wagner, C., Gärtnerei.	
345.	" = Lindenau, "	Böhne, W., Gärtnerei.	
346.	" "	Herzog, D., Gärtnerei.	
347.	" "	Zahnig, Otto, Kunst- und Handelsgärtnerei.	
348.	" "	Kersten, W. A., Kunst- und Handelsgärtnerei.	
349.	" "	Langkopf, Friedrich, Kunst- und Handels- gärtnerei.	
350.	" "	Merker, F. C., Kunst- und Handelsgärtnerei.	
351.	" "	Richter, Louis, Gärtnerei.	
352.	" "	Uhde, W., Kunst- und Handelsgärtnerei.	
353.	Leisnig, Königreich Sachsen.	Bochmann, Ernst Bruno, Kunst- und Handels- gärtnerei.	
354.	" "	Heinze, Robert, Kunst- und Handelsgärtnerei.	
355.	" "	Keuffel, Walther, Kunst- und Handelsgärtnerei.	
356.	" "	Mierisch, Auguste Franziska, Wittwe, Kunst- und Handelsgärtnerei.	

Lauf. Nr.	Ort der Gartenbau-Anlage.	Name des Besitzers und Art des Grundstücks.	Bemerkungen.
357.	Leisnig, Königreich Sachsen.	Dr. Mirussche Kunst- und Handelsgärtnerei, (Geschäftsführer Carl Richard Franz Schellhorn).	
358.	" "	Renner, Franz Otto, Kunst- und Handelsgärtnerei.	
359.	Lennep, Preußen, Rheinprovinz.	Linden, H., Gärtnerei.	
360.	" "	Stromenger, G., Gärtnerei.	
361.	Leuben, Königreich Sachsen.	Füssel, Heinrich, Gewächshaus-Gärtnerei.	
362.	" "	Funte, F. A., Gewächshaus-Gärtnerei.	
363.	" "	Münch & Hause, Rosenschulen.	
364.	" "	Ziegenbalg, Max, Gewächshaus-Gärtnerei.	
365.	Leubnitz bei Dresden, Königreich Sachsen.	Raumann, Oskar, in Firma Heinrich August Schneider, Kunst- und Handelsgärtnerei.	
366.	Leutzsch bei Leipzig, Königreich Sachsen.	Tasche, Richard, Kunst- und Handelsgärtnerei.	
367.	Lichtenberg bei Berlin, Preußen.	Schulz, Gustav A., Hoflieferant, Gärtnerei.	
368.	Lichtenhof, Bezirksamt Nürnberg, Bayern.	Hirschmann, Johann, Kunstgärtnerei.	
369.	Lichtenrade, Preußen, Provinz Brandenburg.	Schwarz, E., Gärtnerei.	Wohnung in Tempelhof.
370.	Lindau, Bayern.	Rupflin, Friedrich, Kunst- und Handelsgärtnerei.	
371.	Ludfa, Sachsen-Altenburg.	Franke, Ernst Arno, Handelsgärtnerei.	
372.	Ludwigsburg, Württemberg.	Hartmann, Karl, Baumschule.	
373.	Lübeck.	Behrens, C., Kunst- und Handelsgärtnerei.	Moislinger Allee 133.
374.	"	Blanert, F. L. W., Kunst- und Handelsgärtnerei.	Schwartauer Allee 61.
375.	"	Böckmann, J. H. H., Kunst- und Handelsgärtnerei.	Arnimstraße 53.
376.	"	Buthmann, D., Kunst- und Handelsgärtnerei.	Arnimstraße 59.
377.	"	Elster, Alfred, Kunst- und Handelsgärtnerei.	Schönböckener Weg.
378.	"	Goldschmidt, J. H. H., Gärtnerei.	Moislinger Allee 171.
379.	"	Hedlund, W., Kunst- und Handelsgärtnerei.	Bangsweg 5.
380.	"	Heidmann, Carl, Kunst- und Handelsgärtnerei.	Moislinger Allee 93.
381.	"	John, R., Kunst- und Handelsgärtnerei.	Noelstraße 20.
382.	"	Laue, W. C. F., Kunst- und Handelsgärtnerei.	Schönböckener Weg 9.
383.	"	Lindberg, Alb., Kunst- und Handelsgärtnerei.	Rageburger Allee 11.
384.	"	Ludmann, J. H., Kunst- und Handelsgärtnerei.	Moislinger Allee 49.
385.	"	Million, Otto, Kunst- und Handelsgärtnerei.	Moislinger Allee 67.
386.	"	Paulig, Phil., Kunst- und Handelsgärtnerei.	Fackenburger Allee 16.
387.	"	Piehl, Theodor, Spalthaver Nachfolger, Kunst- und Handelsgärtnerei.	Schwartauer Allee 51.
388.	"	Potlitz, Henry, Kunst- und Handelsgärtnerei.	Arnimstraße 63.
389.	"	Rastedt, C. H., Kunst- und Handelsgärtnerei.	Fackenburger Allee 32a.
390.	"	Rohrdanz, Carl, Baum- und Rosenschulen.	Moislinger Allee 55 und Dornestraße.
391.	"	Rose, Willh., Baumschulen.	Wilhelmshöher Baumschulen, Israelsdorfer Allee.

Laufr. Nr.	Ort der Gartenbau-Anlage.	Name des Besitzers und Art des Grundstücks.	Bemerkungen.
392.	Lübeck.	Rudloff, Fritz, Kunst- und Handelsgärtnerei.	Moislinger Allee 61.
393.	"	Rust, Chr., Kunst- und Handelsgärtnerei.	Wakenitzstraße 11 b.
394.	"	Schunck, C. F. S., Kunst- und Handelsgärtnerei.	Kirchenstraße 6.
395.	"	Sperling, Friedr., Kunst- und Handelsgärtnerei.	Schönböckener Weg 11.
396.	"	Stelzner & Schmalz Nachf., Baumschulen.	Dornestraße 19 und Schwartauer Allee 2.
397.	"	Versuchsfeld des Gartenbauvereins.	Bei der Lohmühle 12.
398.	"	Vollert, Adolph, Kunst- und Handelsgärtnerei.	Raninchenberg.
399.	"	Vollert, F. F., Baumschulen.	Wakenitzstraße 21.
400.	"	Vollert, F. C., Baumschulen.	Weberkoppel.
401.	"	Vollert, Ludwig, Kunst- und Handelsgärtnerei.	Geninerstraße 6.
402.	"	Vollert, Wilh., Baumschulen.	Rageburger Allee.
403.	"	Wendt, B., Kunst- und Handelsgärtnerei.	Fadenburger Allee 46 c.
404.	"	Wiese, C. F. S., Kunst- und Handelsgärtnerei.	Finkenstraße 1.
405.	"	Wittern, W. S., Kunst- und Handelsgärtnerei.	Schwartauer Allee 49 b.
406.	Lusan, Neuß j. Linie.	Lehmann, Gustav, Gärtnerei.	
407.	Magdeburg, Provinz Sachsen, Preußen.	Wolter, Paul, Gärtnerei.	
408.	Marktleeburg bei Leipzig, König- reich Sachsen.	Hoppe, Joh. Fr. sen., Kunst- und Handels- gärtnerei.	
409.	" "	Hoppe, Joh. Fr., jun., Kunst- und Handelsgärtnerei.	
410.	" "	Bladeck, Bernh., jun., Kunst- und Handelsgärtnerei.	
411.	" "	Schmidt, Gustav, Kunst- und Handelsgärtnerei.	
412.	" "	Wolf, Hermann, Kunst- und Handelsgärtnerei.	
413.	Marxfrankstadt, Königreich Sachsen.	Kaab, Oskar, Kunst- und Handelsgärtnerei.	
414.	Meißen, Königreich Sachsen.	Born, Franz Eduard, Gärtnerei.	
415.	" "	Dietrich, Hermann Otto, Gärtnerei.	
416.	" "	Pinkert, Friedrich Otto, Gärtnerei.	
417.	" "	Werner, Heinrich Max, Gärtnerei.	
418.	Miltenberg, Bayern, Regierungs- bezirk Unterfranken und Mschaffenburg.	Roschwancz, Wenzel Joseph, Handelsgärtnerei.	
419.	Mittelherwigsdorf bei Zittau, Königreich Sachsen.	Hochmuth, Karl, Handelsgärtnerei und Blumenzucht.	
420.	Mohorn bei Dresden, König- reich Sachsen.	Drechsel, Bruno, Handelsgärtnerei.	
421.	Mölenwarf, Preußen, Provinz Hannover.	Hesse, S., Baumschule.	
422.	Mülhausen, Elsaß-Lothringen.	Barthel.	
423.	" "	Becker, F., Gärtnerei.	
424.	" "	Geiger.	
425.	" "	Strub.	
426.	Mülheim a. Rh., Preußen, Rheinprovinz.	Breinig, Peter, Gärtnerei.	
427.	München, Bayern.	Buchner, August, Kunst- und Handelsgärtnerei.	
428.	" "	Buchner, Aug., & Co., Kunst- und Handels- gärtnerei.	Äußere Schleißheimer- straße 34.

Laut. Nr.	Ort der Gartenbau-Anlage.	Name des Besitzers und Art des Grundstücks.	Bemerkungen.
429.	München, Bayern.	Roch, Josef, Kunst- und Handelsgärtnerei.	
430.	Münchhof, Gemeinde Reutin, Bayern.	Renner, Georg, Handelsgärtnerei.	
431.	Mausitz bei Dresden, Königreich Sachsen.	Edner, Friedrich Christian, Gärtnerei (Baumschule, Beerenzucht).	
432.	Neuburg a. D., Bayern.	Zinsmeister, Ludwig Anton, Handelsgärtnerei.	
433.	Neuhörnitz, Königreich Sachsen.	Lange, Gustav Eduard, Kunst- und Handelsgärtnerei.	
434.	Neusalz a. D., Preußen, Provinz Schlesien.	Krause, F. W., Gärtnerei.	
435.	Neuß, Preußen, Rheinprovinz.	Klaphake, August, Baumschule.	
436.	Neuulm, Bayern.	Neubronner, D., Handelsgärtnerei.	
437.	Neuwied, Preußen, Rheinprovinz.	Rittershaus, Eugen, Gärtnerei und Baumschule.	
438.	Nieder-Höchstädt, Preußen, Provinz Hessen-Nassau.	Hoffmann, R., Baumschule.	
439.	Niederfedlitz bei Dresden, Königreich Sachsen.	Eck, Willibald, Rosenzucht, Blumenzucht.	
440.	" "	Glieme, Carl August, Kunst- und Handelsgärtnerei, Baumschule.	
441.	" "	Naetsch, Otto, Blumenzucht.	
442.	" "	Rocksch, Eduard, Nachfolger, Handelsgesellschaft, Obstbäume und Ziersträucher.	
443.	" "	Schwarzbach, Moriz, Kunst- und Handelsgärtnerei.	
444.	Niendorf bei Lübeck.	Gotsch, Carl, Kunst- und Handelsgärtnerei.	
445.	" "	Scheel, Guts-gärtnerei.	
446.	" "	Wischhöfer, C., Kunst- und Handelsgärtnerei.	
447.	Nürnberg, Bayern.	Adam, A., Kunstgärtnerei.	Kleinreuther Weg 93.
448.	" "	Appold, Conrad, Kunst- und Handelsgärtnerei.	
449.	" "	Bänsch, Karl, Gärtnerei.	
450.	" "	Dietrich, Simon, Samenhandlung und Gärtnerei.	
451.	" "	Emmel, Theodor, Kunst- und Handelsgärtnerei.	
452.	" "	Hofmann, Sebastian, Kunst- und Handelsgärtnerei.	
453.	" "	Hupler, Eberhardt, Kunst- und Handelsgärtnerei.	
454.	Nürtingen, Württemberg.	Otto, Emanuel, Baumschule.	
455.	Oberklingen, Oberamt Eßlingen, Württemberg.	Schneider, Albert, Kunst- und Handelsgärtnerei, Rosenschulen.	
456.	Obermoschel, Bayern.	Mannweiler, Jakob, Handelsgärtnerei.	
457.	Oberursel, Preußen, Provinz Hessen-Nassau.	Lüttich, Ernst, Baumschule.	
458.	" "	Rinz, S. und J., Baumschule.	
459.	Delitzsch i. B., Königreich Sachsen.	Seeling, Paul, Kunst- und Handelsgärtnerei.	
460.	" "	Thümmler, Gottlieb, Baumschule.	
461.	" "	Timm, Louise, Kunst- und Handelsgärtnerei.	
462.	" "	Tischner, Emil, Kunst- und Handelsgärtnerei.	
463.	" "	Tischner, Theodor, Kunst- und Handelsgärtnerei.	

Lauf. Nr.	Ort der Gartenbau-Anlage.	Name des Besitzers und Art des Grundstücks.	Bemerkungen.
464.	Delsniß i. B., Königreich Sachsen.	Wohlfarth, Wilhelm, Kunstgärtnerei.	bei Berlin.
465.	Dybin bei Zittau, Königreich Sachsen.	Neumann, Gebrüder, Kunst- und Handelsgärtnerei.	
466.	Pankow, Preußen, Provinz Brandenburg.	Kretschmann, W., Gärtnerei.	
467.	Passau, Bayern.	Leuthe, Johann, Handelsgärtnerei.	
468.	Pegau, Königreich Sachsen.	Eichler, Franz, Gärtnerei.	
469.	" "	Festner, Reinhold, Handelsgärtnerei.	
470.	" "	Hellriegel, Arthur, Gärtnerei.	
471.	" "	Valter, Curt, Gärtnerei, (Pächter Friedrich Mosenthin).	
472.	" "	Bester, Gustav, Gärtnerei.	
473.	Bethau bei Zittau, Königreich Sachsen.	Baumert, Carl Gustav, Handelsgärtnerei. (Blumenzucht und Gemüsebau.)	
474.	" "	Donner, Friedrich Wilhelm, Handelsgärtnerei. (Blumenzucht und Gemüsebau.)	
475.	" "	Frenzel, Ernst Moriz, Handelsgärtnerei. (Blumenzucht und Gemüsebau.)	
476.	" "	Hanspach, Julius Hermann, Blumenzucht und Gemüsegärtnerei.	
477.	" "	Hiller, Martin, Handelsgärtnerei. (Blumenzucht und Gemüsebau.)	
478.	" "	Neumann, Gustav Julius, Gemüsegärtnerei.	
479.	" "	Wauer, Dr. Ludwig, Handelsgärtnerei und Blumenzucht.	
480.	" "	Zobel, Friedrich Wilh., Kunst- und Handelsgärtnerei. (Baumschule und Gemüsebau.)	
481.	Pirna, Königreich Sachsen.	Anders, Bernhard, Handelsgärtnerei.	
482.	" "	Anders, Heinrich Otto, in Firma: Anders & Winkler, Handelsgärtnerei.	
483.	" "	Böttcher, Christiane, verwitw., Handelsgärtnerei.	
484.	" "	Fischer, Conrad, Handelsgärtnerei.	
485.	" "	Gregor, Pauline, Wittwe, Handelsgärtnerei.	
486.	" "	Gregor, Johannes, Handelsgärtnerei.	
487.	" "	Grosche, Robert Oswald, Handelsgärtnerei.	
488.	" "	Günther, C. W., Handelsgärtnerei.	
489.	" "	Hebold, Otto, Handelsgärtnerei.	
490.	" "	Jäger, Georg, Handelsgärtnerei.	
491.	" "	Kreßschmar, Otto, Handelsgärtnerei.	
492.	" "	Peppisch, Theodor, Handelsgärtnerei.	
493.	" "	Philipp, August, Handelsgärtnerei.	
494.	" "	Ploß, Richard, Handelsgärtnerei.	
495.	" "	Schneider, Gustav, Handelsgärtnerei.	
496.	" "	Sperling, Robert, Handelsgärtnerei.	
497.	" "	Stohn, Georg, Handelsgärtnerei.	
498.	" "	Voigtländer, Gebrüder, Handelsgärtnerei.	
499.	" "	Wagner, Max, Gärtnerei.	

Laufr. Nr.	Ort der Gartenbau-Anlage.	Name des Besitzers und Art des Grundstücks.	Bemerkungen.
500.	Pirna, Königreich Sachsen.	Winkler, Gustav Alfons Aurel, in Firma Anders & Winkler, Gärtnerei.	
501.	"	Zschieblich, Otto Wilhelm, Handelsgärtnerei.	
502.	Plantières bei Metz, Elsaß-Lothringen.	Simon.	
503.	Plauen i. V., Königreich Sachsen.	Gescheid, Wilhelm, Handelsgärtnerei.	
504.	"	Knorre, Richard, Handelsgärtnerei.	
505.	"	Rühn, Gustav Adolf, Handelsgärtnerei.	
506.	"	Niedel, Carl Wilhelm Rudolf, Handelsgärtnerei.	
507.	"	Trnquardt, Friedrich Peter, Gärtnerei.	
508.	"	Wagner, Carl, Kunst- und Handelsgärtnerei.	
509.	"	Westphal, Theodor, Handelsgärtnerei.	
510.	"	Wettengel, Friedrich Reinhard, Handelsgärtnerei.	
511.	"	Zabel, Andreas Paul Friedrich, Handelsgärtnerei.	
512.	Böhlitz, Neuß i. L.	Gorschboth, Thilo, Kunst- und Handelsgärtnerei.	
513.	"	Gräbs, Albin, Handelsgärtnerei.	
514.	"	Grübe, Hermann, Handelsgärtnerei.	
515.	"	Hilbert, Albert, Handelsgärtnerei.	
516.	"	Brüser, Ernst, Handelsgärtnerei.	
517.	"	Schade, Willi, Gärtnerei.	
518.	Quedlinburg, Preußen, Provinz Sachsen.	Altendorf, Gärtnerei.	
519.	"	Dippe, Gebrüder, Pflanzung im Felde.	
520.	"	Feuerstake, F., Gärtnerei.	
521.	"	Gebhardt & Co., Gärtnerei.	
522.	"	Gebhardt, Ernst, Gärtnerei.	
523.	"	Grafshoff, Albert, Pflanzung im Felde.	
524.	"	Hennig, Gärtnerei.	
525.	"	Keilholz, A., Inhaber Witte & Fessel, Gärtnerei.	
526.	"	Kettenbeil, Gebrüder, Gärtnerei.	
527.	"	Mette, Heinrich, Pflanzung im Felde.	
528.	"	Pape & Bergmann, Gärtnerei.	
529.	"	Sattler, Carl, Gärtnerei.	
530.	"	Sattler & Bethge, Gärtnerei.	
531.	"	Teupel, A., Gärtnerei.	
532.	"	Wehrenpfennig, Gärtnerei.	
533.	"	Ziemann, S. L., Inhaber Sperling, Pflanzung im Felde.	
534.	"	Zimmermann, C., Garten.	
535.	Rabenau bei Dresden, Königreich Sachsen.	Ebner, Johannes, Handelsgärtnerei.	
536.	Radeberg, Königreich Sachsen.	Freund, Karl Ernst Alfred, Kunst- und Handelsgärtnerei.	
537.	"	Heßchold, Eduard, Kunst- und Handelsgärtnerei.	
538.	Radolfzell, Amt Konstanz, Baden.	Frischi, Josef, Handelsgärtnerei, Gartengelände.	
539.	"	Mattern & Kehler, Handelsgärtnerei, Gartengelände, Baumschule.	

Laut. Nr.	Ort der Gartenbau-Anlage.	Name des Besitzers und Art des Grundstücks.	Bemerkungen.
540.	Rathenow, Preußen, Provinz Brandenburg.	Bölcke, Baumschule und Pflanzung im Felde.	
541.	Ravensburg, Württemberg.	Binter, Rudolph, Handelsgärtnerei.	
542.	" "	Eckers, Matthias, Handelsgärtnerei.	
543.	Regensburg, Bayern.	Frede, Theodor.	
544.	Neutlingen, Württemberg.	Hummel, Robert, Handelsgärtnerei und Baumschule.	
545.	" "	Lucas, Fritz, pomologisches Institut, Baumschule u. s. w.	Filiale in Unterlenningen, Oberamt Kirchheim, Württemberg.
546.	" "	Schlegel, Gottlob, Handelsgärtnerei.	
547.	" "	Sommer, Ernst, Handelsgärtnerei.	
548.	" "	Wenz, Adolf, Handelsgärtnerei.	
549.	Miesä, Königreich Sachsen.	Fiedler, Friedrich Wilhelm, Handelsgärtnerei.	
550.	" "	Kessler, Gustav Moriz, Kunst- und Handelsgärtnerei.	
551.	" "	Kirsten, Karl Richard, Kunst- und Handelsgärtnerei.	
552.	" "	Korf, Richard, Gärtnerei.	
553.	" "	Müller, Bernhard, Kaufmann.	
554.	" "	Pinkert, Hermann, Kunst- und Handelsgärtnerei.	
555.	" "	Urban, Eugen August Heinrich, Kunst- und Handelsgärtnerei.	
556.	Roda, Sachsen-Altenburg.	Heine, Andreas, Baumschule und Rosenzüchtere.	
557.	" "	Schütze, Traugott, Handelsgärtnerei.	
558.	Rödelheim, Preußen, Provinz Hessen-Nassau.	Cosmann, W., Gärtnerei und Baumschule.	
559.	Ronneburg, Sachsen-Altenburg.	Fischer, Louis, Handelsgärtnerei.	
560.	" "	Schellenberg, Otto, Handelsgärtnerei.	
561.	" "	Steinbach, Karl, Handelsgärtnerei.	
562.	Saarbrücken, Preußen, Rhein-provinz.	Köllner & L'Guillier, Gärtnerei und Baumschule.	
563.	" "	Mendel, Gärtnerei und Baumschule.	
564.	" "	Rosenkränzer, Gärtnerei und Baumschule.	
565.	Schedewitz bei Zwickau, Königreich Sachsen.	Lorenz, Paul, Kunst- und Handelsgärtnerei.	
566.	Schiltigheim bei Straßburg, Elsaß-Lothringen.	Weiß Sohn, Handelsgärtnerei.	
567.	Schmalhof, Bayern.	Fürst, Albert, Handelsgärtnerei.	
568.	Schmölln, Sachsen-Altenburg.	Naumann, Albin, Gärtnerei.	
569.	Schneppenhausen, Oberamt Tettnang, Württemberg.	Buchmiller, J., Baumschule.	
570.	Schönau bei Leipzig, Königreich Sachsen.	Hund, Franz, Kunst- und Handelsgärtnerei.	
571.	Schönberg, Preußen, Provinz Hessen-Nassau.	Rumpf, A., Pflanzung.	

Lauf. Nr.	Ort der Gartenbau-Anlage.	Name des Besitzers und Art des Grundstücks.	Bemerkungen.
572.	Schöneberg bei Berlin, Preußen, Provinz Brandenburg.	Rohlmannslehner & Schwente, Gärtnerei.	
573.	Schwabing, Bayern.	Hörmann, Michael, Kunst- und Handelsgärtnerei.	
574.	Schweinsburg bei Crimmitschau, Königreich Sachsen.	Mehlhorn, Friedrich August, Kunst- und Handelsgärtnerei.	
575.	Schwete (Rittergut) bei Döbeln, Königreich Sachsen.	Göhlich, Ernst Julius, Kunst- und Handelsgärtnerei (Pächter).	
576.	Segeberg, Preußen, Provinz Schleswig-Holstein.	Stämmler, Carl, Gärtnerei.	
577.	Soden, Preußen, Provinz Hessen-Nassau.	Scheffler, Konrad, Gärtnerei.	
578.	Spahlitz, Preußen, Provinz Schlesien.	Klose, Baumschule.	
579.	Spener, Bayern.	Harster, Gebrüder, Handelsgärtnerei.	
580.	"	Wetten, C. F.	
581.	Steglitz, Preußen, Provinz Brandenburg.	Lachner, Carl, Gartenbaudirektor, Gärtnerei.	
582.	"	Schmidt, J. C., Inhaber: L. Kunze, Hoflieferant, Gärtnerei.	
583.	"	van der Smiffen, C., Gärtnerei.	
584.	Stendal, Preußen, Provinz Sachsen.	Bertram, Otto, in Firma Chr. Bertram, Gärtnerei und Baumschulen.	
585.	Sträßburg, Elsaß-Lothringen.	Müller, Martin (Vater).	
586.	Stuttgart, Stadt, Württemberg.	Bosinger, Wilhelm, Handelsgärtnerei.	
587.	"	Ernst, G., Kunst- und Handelsgärtnerei.	
588.	"	Gumpper, Ph. G., Handels- und Kunstgärtnerei.	
589.	"	Hofgärtnerei Villa Berg.	
590.	"	Merz, Friedrich, Handelsgärtnerei.	
591.	"	Pfizer, Wilhelm, Handelsgärtnerei.	
592.	"	Schnitzler, Jacob, Handelsgärtnerei.	
593.	"	Ulrich, J. G., Handelsgärtnerei.	
594.	Taucha bei Leipzig, Königreich Sachsen.	Schröter, C. F., Kunst- und Handelsgärtnerei.	
595.	Tharandt, Königreich Sachsen.	Akademischer Forstgarten im Staatsforstrevier.	
596.	Tinz, Neuß i. L.	Schmalfuß, Alfred, Gärtnerei.	
597.	"	Weber, Alfred, Gärtnerei.	
598.	Tolkewitz, Königreich Sachsen.	Hauber, Paul, Baumschule.	
599.	Trier, Preußen, Rheinprovinz.	Brauchle, Ambrosius, Gärtnerei.	
600.	"	Lambert, J., Söhne, Gärtnerei.	
601.	"	Lambert, Peter, jun., Rosen- und Baumschulen.	Zuderberg. St. Marien, Paulins-Flur.
602.	"	Lambert & Reiter, Obst- und Rosenschulen.	St. Marien, Paulins-Flur, Curenerweg.
603.	"	Modt, Josef, Rosenschulen.	Theobalds = Flur und Nacht.
604.	"	Reiter, Johann, jun., Baum- und Rosenschulen.	
605.	" =Ballien, "	Ittenbach, Peter, Rosenschulen.	

Gauf. Nr.	Ort der Gartenbau-Anlage.	Name des Besitzers und Art des Grundstücks.	Bemerkungen.
606.	Trier-Pallien, Preußen, Rhein- provinz.	Walter & Rath, Inhaber M. Rath, Rosen- schulen und Gärtnerei.	
607.	"	Welter, Nikolaus, Rosenschule.	
608.	Tübingen, Württemberg.	Königl. Universität, botanischer Garten.	
609.	Uerdingen, Preußen, Rhein- provinz.	Fettweiß, Peter, Gartenanlage.	
610.	Ulm, Württemberg.	Banzenmacher & Straub, Handelsgärtnerei.	
611.	"	Lopp, Paul, Handelsgärtnerei.	
612.	Biersen, Preußen, Rheinprovinz.	Wassenhoven, Hubert, Gartenanlage.	
613.	Bornwerf bei Lübeck.	Stelzner & Schmalz Nachf. in Lübeck, Baum- schulen.	
614.	Wahren bei Leipzig, Königreich Sachsen.	Schmidt, Hermann, Kunst- und Handelsgärtnerei.	
615.	"	Theile, Julius, Kunst- und Handelsgärtnerei.	
616.	"	Theile, Richard, Kunst- und Handelsgärtnerei.	
617.	Waldenburg, Königreich Sachsen.	Fürstlich Schönburg'sche Hofgärtnerei.	
618.	Waldendorf,	Neumann, Reinhard, Handelsgärtnerei.	
619.	Wandsbel, Preußen, Provinz Schleswig-Holstein.	Becker, Joh., Gärtnerei.	
620.	"	Berndt, Herm., Gärtnerei.	
621.	"	Goepel, F. L., Gärtnerei.	
622.	"	Herbst, N., Gärtnerei.	
623.	"	Jank, Franz, Gärtnerei.	
624.	"	Kleinert, N., Gärtnerei.	
625.	"	Koch, S. L., Gärtnerei.	
626.	"	Neubert, E., Gärtnerei.	
627.	"	Dehlfers, Gebrüder, Gärtnerei.	
628.	"	Redeker, Gustav, Gärtnerei.	
629.	"	Riecken, E. M., Gärtnerei.	
630.	"	Runde, W., Gärtnerei.	
631.	"	Scheider, Jul., Gärtnerei.	
632.	"	Seemann, Albert, Gärtnerei.	
633.	"	Stoldt, C., Gärtnerei.	
634.	"	Tiefenthal, D., Gärtnerei.	
635.	Weener, Preußen, Provinz Han- nover.	Hesse, H., Baumschule.	
636.	Weimar, Großherzogth. Sachsen.	Bäumler, Carl, Handelsgärtnerei.	
637.	"	Grimm, Franz, Handelsgärtnerei.	
638.	"	Hofmann, Auguste, Handelsgärtnerei.	
639.	"	Rabe, Karl, Handelsgärtnerei.	
640.	Wesel, Preußen, Rheinprovinz.	Hoppe, W., Gärtnerei.	
641.	"	Lüth, L., Baumschule.	
642.	Wiesbaden, Preußen, Provinz Hessen-Nassau.	Möller, Gottlieb, Baumschulen.	Wiebricherstraße.
643.	"	Weber, A., & Co., Gärtnerei.	Parckstraße.
644.	"	Weygandt, G., Gartenanlage.	Dogheimerstraße 59.

Lautf. Nr.	Ort der Gartenbau-Anlage.	Name des Besitzers und Art des Grundstücks.	Bemerkungen.
645.	Wirgetswiesen, Gemeinde Eiten- kirch, Württemberg.	Bauer, J. A., Pflanzschule.	
646.	Würzburg, Bayern.	Rosenthal, Hugo, botanischer Garten.	
647.	" "	Wahler, Wilhelm, Kunstgärtnerei, (Obergärtner Emil Drnst).	
648.	Burzen, Königreich Sachsen.	Große, Gustav, Handelsgärtnerei.	
649.	" "	Lehmann, Hermann, Handelsgärtnerei.	
650.	Birlau, Preußen, Provinz Schlesien.	Berndt, C., in Firma S. Lindner, Gärtnerei.	
651.	Bittau, Königreich Sachsen.	Berge, Gustav, Gärtnerei.	
652.	" "	Berger, Heinrich, Gärtnerei.	
653.	" "	Bießlich, Ernst Gustav, Gärtnerei.	
654.	" "	Brendler, Robert, Gärtnerei.	
655.	" "	Buttig, Ernst, Gärtnerei.	
656.	" "	Franze, Julius Hermann, Gärtnerei.	
657.	" "	Gäbler, Ernst, Gärtnerei.	
658.	" "	Gocht, Ladislaus, Gärtnerei.	
659.	" "	Großmann, Ernst, Gärtnerei.	
660.	" "	Hoffmann, Gust. August, Gärtnerei.	
661.	" "	Kleich, Carl, Gärtnerei.	
662.	" "	Krüger, Edmund, Gärtnerei.	
663.	" "	Leithold, Adolf, Gärtnerei.	
664.	" "	Leithold, Max, Gärtnerei.	
665.	" "	Michel, Hermann, Gärtnerei.	
666.	" "	Morawek, Heinrich Adolph, Gärtnerei.	
667.	" "	Peuckert, Heinrich, Gärtnerei.	
668.	" "	Renner, Gustav, Gärtnerei.	
669.	" "	Schmidt, Karl, Gärtnerei.	
670.	" "	Schubert, Emil, Gärtnerei.	
671.	" "	Schubert, Herrmann, Gärtnerei.	
672.	" "	Stecher, Hermann, Gärtnerei.	
673.	" "	Trautmann, Carl Robert, Gärtnerei.	
674.	" "	Trepte, Heinrich, Gärtnerei.	
675.	" "	Zeidler, Carl August, Gärtnerei.	
676.	" "	Ziegler, Johann Jacob, Gärtnerei.	
677.	Börschen, Preußen, Provinz Sachsen.	Died, Dr., Rittergutsbesitzer, Baumschulen.	bei Merseburg.
678.	Zweibrücken, Bayern.	Guth, Friedrich, Handelsgärtnerei.	

Berlin, den 18. Juni 1898.

Der Reichskanzler.
Im Auftrage: v. Woedtke.

Der Bundesrath hat in seiner Sitzung vom 10. Juni 1898 beschlossen, daß den Angehörigen und den Erzeugnissen des Vereinigten Königreichs von Großbritannien und Irland sowie der britischen Kolonien und auswärtigen Besitzungen mit Ausnahme von Kanada vom 31. Juli d. J. ab bis auf Weiteres diejenigen Vortheile einzuräumen sind, die seitens des Reichs den Angehörigen und den Erzeugnissen des meistbegünstigten Landes gewährt werden.

Berlin, den 21. Juni 1898.

Der Reichskanzler.

Im Auftrage: von Koerner.

6. Marine und Schifffahrt.

Das dritte Heft des XII. Bandes der im Reichsamte des Innern herausgegebenen „Entscheidungen des Ober-Seeamts und der Seeämter des Deutschen Reichs“ ist im Verlage von L. Friederichsen & Co. in Hamburg erschienen und zum Preise von 2,90 M. zu beziehen.

7. Polizei-Wesen.

Ausweisung von Ausländern aus dem Reichsgebiete.

Laufende Nr.	Name und Stand der Ausgewiesenen.	Alter und Heimath	Grund der Bestrafung.	Behörde, welche die Ausweisung beschlossen hat.	Datum des Ausweisungs- beschlusses.
1.	2.	3.	4.	5.	6.
a) Auf Grund des §. 39 des Strafgesetzbuchs.					
1.	Anton Meß, Schlächtergeselle,	geboren am 18. Juli 1871 zu Echter- nach, Luxemburg, ortsangehörig eben- dasselbst,	schwerer Diebstahl, (4 Jahre Zuchthaus, laut Erkenntniß vom 25. Juni 1894),	Königlich preussischer Regierungs-Präsident zu Breslau,	14. Juni d. J.
b) Auf Grund des §. 362 des Strafgesetzbuchs.					
2.	Anna Böhm, Zimmermädchen, ledig,	geboren am 14. Januar 1875 zu Franzensbad, Bezirk Eger, Böhmen, österreichische Staatsangehörige,	gewerbsmäßige Un- zucht und Arbeits- scheu,	Stadtmagistrat Nürn- berg,	25. Mai d. J.
3.	Joseph Breuer, Luchmacher,	geboren am 8. Mai 1850 zu Fried- land, Böhmen, ortsangehörig eben- dasselbst,	Landstreichen,	Königlich preussischer Regierungs-Präsident zu Martenwerder,	11. Juni d. J.
4.	Bernhard Ewald, Hausirer,	angeblich am 12. Februar 1875 zu Moskau geboren,	Betrug und Land- streichen,	Königlich preussischer Regierungs-Präsident zu Düsseldorf,	6. Juni d. J.
5.	Eduard Hirsch, Bergmann,	geboren am 10. Oktober 1867 zu Wien, österreichischer Staatsange- höriger,	Landstreichen,	Stadtmagistrat Traun- stein,	29. März d. J.
6.	Ignaz Lukacz, Arbeiter,	geboren im Jahre 1879 zu Sentis- wan, Ungarn, österreichischer Staats- angehöriger,	desgleichen,	Königlich preussischer Regierungs-Präsident zu Breslau,	8. Juni d. J.
7.	Joseph Marco, Erd- arbeiter an der Eisen- bahn,	74 Jahre alt, geboren zu Cosenza, Italien, italienischer Staatsange- höriger,	desgleichen,	Kaiserlicher Bezirks-Prä- sident zu Straßburg,	7. Juni d. J.

Laufende Nr.	Name und Stand	Alter und Heimath	Grund der Bestrafung.	Behörde, welche die Ausweisung beschlossen hat.	Datum des Ausweisungs- beschlusses.
	der Ausgewiesenen.				
1.	2.	3.	4.	5.	6.
8.	Bernhardus Joseph Karl Rinquet, Bildhauer,	geboren am 26. Dezember 1850 zu Bergen-op-Zoom, Provinz Nord- Brabant, Niederlande, niederländischer Staatsangehöriger,	Landstreichen und Betteln,	Königlich bayerisches Be- zirksamt Neustadt a. S.	6. Mai d. J.
9.	Anton Slivanský, Tagelöhner,	geboren am 24. Juni 1850 zu Smrč, Bezirk Kuttenberg, Böhmen, öster- reichischer Staatsangehöriger,	schwerer Diebstahl, versuchter Diebstahl, Landstreichen, Tra- gen verbotener Waffen, Betteln,	Stadtmagistrat Donau- wörth,	6. Juni d. J.
10.	Alphons Strom- mingers, Ci- garrenarbeiter,	geboren am 7. März 1859 zu Ant- werpen, Belgien, ortsangehörig eben- dasselbst,		Königlich preussischer Regierungs-Präsident zu Schleswig,	7. Juni d. J.
11.	Anton Reinert, Tüncher,	geboren am 6. August 1831 zu Katha- rinenberg, Bezirk Brüx, Böhmen, österreichischer Staatsangehöriger,	Landstreichen, Fäl- schung von Legi- timationenpapieren und Betteln,	Stadtmagistrat Nürn- berg,	25. Mai d. J.

Central-Blatt

für das

Deutsche Reich.

Herausgegeben

im

Reichsamt des Innern.

Zu beziehen durch alle Postanstalten und Buchhandlungen.

XXVI. Jahrgang.

Berlin, Freitag, den 1. Juli 1898.

N^o 27.

Inhalt: 1. Auswanderungs-Wesen: Ertheilung der Erlaubniß zur Beförderung von Auswanderern; — Ausnahmen von den Vorschriften über Auswandererschiffe Seite 335
2. Zoll- und Steuer-Wesen: Abänderung des Begleitschein-Regulativs und von Zollformularen; — Ergänzung des §. 21 des Regulativs für Privattransit-

lager; — Bestellung eines Stationskontroleurs; — Charaktererhöhung eines Stationskontroleurs . . . 340
3. Konsulat-Wesen: Ernennung; — Ermächtigungen zur Vornahme von Civilstands-Akten; — Entlassungen; — Exequatur-Ertheilung 343
4. Polizei-Wesen: Ausweisung von Ausländern aus dem Reichsgebiete 344

1. Auswanderungs-Wesen.

Bekanntmachung.

Mit Zustimmung des Bundesraths habe ich auf Grund des Gesetzes über das Auswanderungswesen vom 9. Juni 1897 (Reichs-Gesetzbl. S. 463) in der aus dem Nachstehenden näher ersichtlichen Weise

1. die dem Norddeutschen Lloyd in Bremen ertheilte Erlaubniß als Auswanderungs-Unternehmer erweitert;
2. sämmtlichen Auswanderungs-Unternehmern eine Verpflichtung zur Haftung für mittellose Auswanderer auferlegt;
3. Ausnahmen von den Vorschriften über Auswandererschiffe vom 14. März 1898 (Reichs-Gesetzbl. S. 57) für die nach Großbritannien bestimmten Schiffe zugelassen.

Außerdem habe ich unter den nachstehend bezeichneten Voraussetzungen genehmigt, daß die Hamburg-Amerika-Linie den Kaufmann J. Pastor in Hamburg zu ihrem Stellvertreter hinsichtlich der Beförderung von Auswanderern nach Großbritannien bestellt.

Berlin, den 22. Juni 1898.

Der Reichskanzler.
Im Auftrage: Rothe.

Zweiter Nachtrag

zu dem Verzeichnisse der auf Grund des Gesetzes über das Auswanderungswesen vom 9. Juni 1897
zugelassenen Auswanderungs-Unternehmer (Central-Blatt 1898 S. 221, 273, 289).

Namen der Unternehmer.	Häfen, über welche Auswanderer befördert werden dürfen.	Länder, nach welchen	Art der Beförderung.	Besondere Bedingungen, deren Erfüllung dem Unternehmer auferlegt ist.
1. Aktien-Gesellschaft Norddeutscher Lloyd in Bremen.	—	—	Nach Transvaal und Capland, auch von Bremen nach London mit den Schiffen der Dampfschiff-fahrts-gesellschaft Argo in Bremen und von Southampton aus mit den Schiffen der englischen Castle-Linie.	<p>c) Der Unternehmer ist verpflichtet, mittellose Auswanderer, welche</p> <ol style="list-style-type: none"> 1. von ihm oder seinen Agenten zur Beförderung angenommen worden sind, aber aus irgend einem Grunde von Deutschland aus nicht weiterbefördert werden, oder 2. von ihm wegen Abweisung vor der Landung im überseeischen Hafen oder wegen nachträglicher Ausweisung nach Deutschland zurückbefördert worden sind, — kostenfrei in ihren früheren Wohnort, oder, wenn dieser außerhalb des Deutschen Reichs liegt, bis an die Uebertrittsgrenze zurückzubefördern und dafür aufzukommen, daß durch die Zurückbeförderung, Unterbringung, Verpflegung oder Beerdigung solcher Auswanderer weder dem Deutschen Reich noch einem Bundesstaat, einer deutschen Gemeinde oder einem deutschen Armenverbande Kosten entstehen, sofern dies aber dennoch geschehen sollte, die entstehenden Kosten zu erstatten.

Namen der Unternehmer.	Häfen, über welche Auswanderer befördert werden dürfen.	Länder, nach welchen	Art der Beförderung.	Besondere Bedingungen, deren Erfüllung dem Unternehmer auferlegt ist.
2. Hamburg-Amerikanische Packet- fahrt-Aktien-Gesellschaft (Ham- burg-Amerika-Linie) in Ham- burg. Stellvertreter: a) für die gesammte Aus- wandererbeförderung: Prokurist Adolf Storm; b) für die Auswandererbeför- derung nach Großbritannien: Kaufmann J. Pastor, beide in Hamburg.	—	—	Von Hamburg nach Großbritannien außer mit eigenen Schiffen auch a) nach London mit den Schiffen der Rhederei A. Kir- sten in Hamburg, b) nach Grimsby mit den Schiffen der Great Cen- tral Railway Company.	Wie zu 1.
3. Wenzel Jelinek (Inhaber der Firma Karesch & Stöckly) in Bremen.	—	—	—	c) Wie zu 1 unter c.
4. B. Südel (Inhaber der Firma Karl Ludwig Bödeker) in Bremen.	—	—	—	Wie zu 3.
5. Theodor Schön (Inhaber der Firma Ed. Schön) in Bremen.	—	—	—	Wie zu 3.
6. F. Mißler in Bremen.	—	—	—	e) Wie zu 1 unter c.
7. Compagnie Générale Trans- atlantique in Paris und Havre. Bevollmächtigter: Eugen Schwarzm ann in Straßburg i. E.	—	—	—	b) Wie zu 1 unter c.
8. Société Anonyme de Navigation Belge Américaine (Red Star Line) in Antwerpen. Bevollmächtigter: Geheimer Kommerzienrath Widenmann in Stuttgart.	—	—	—	Wie zu 7.
9. Ismay Imrie & Co. (White Star Line) in Liverpool. Bevollmächtigter: Leopold Bodenheimer gen. Bodenheim in Hamburg.	—	—	—	c) Wie zu 1 unter c.
10. Cunard Steamship Company Limited in Liverpool. Bevollmächtigter: Moses Karlsberg in Hamburg.	—	—	—	Wie zu 9.
11. International Navigation Com- pany (American Line) in Philadelphia. Bevollmächtigter: Louis Alexander Scharlach in Ham- burg.	—	—	—	Wie zu 9.

Ausnahmen

von den Vorschriften über Auswandererschiffe vom 14. März 1898 (Reichs-Gesetzbl. 1898 S. 57) für die zur Auswandererbeförderung nach einem großbritannischen Hafen bestimmten Schiffe.

Zu §. 16 Abs. 2. Der erste Satz fällt fort.

Zu §. 19. An die Stelle der drei ersten Absätze tritt folgende Bestimmung:

„Zur ausschließlichen Benutzung der Auswanderer müssen in getrennten, wenn thunlich auf verschiedenen Seiten des Schiffes gelegenen Räumen die nöthigen Wascheinrichtungen für die männlichen und die weiblichen Auswanderer vorhanden sein.“

Zu §. 22. Die Worte

im Absatz 1 Satz 2: „eine besondere Badeeinrichtung für die Kranken und“,
im Absatz 2 Satz 1: „ferner die nöthige Anzahl von Krankenanzügen, einen zu Operationen geeigneten Tisch, eine Wascheinrichtung für den Arzt und, falls keine Badeeinrichtung in unmittelbarer Nähe vorhanden, eine Badewanne“

fallen fort;

im Absatz 2 letzter Satz ist anstatt der Worte: „sowie einer für Spei- und Uringläser“ zu setzen „und dergleichen.“

Zu §. 27. An die Stelle dieses Paragraphen treten folgende Bestimmungen: „Jedes Schiff muß für jeden an Bord befindlichen Auswanderer, mit alleiniger Ausnahme der Kinder unter einem Jahre, mindestens mitnehmen:

1. Rindfleisch	1000	Gramm,
2. Schweinefleisch	500	=
3. Seringe	2	Stück,
4. Brod (Weizen- oder Roggen-)	1800	Gramm,
5. Mehl (Weizen- oder Roggen-)	360	=
6. Butter oder Margarine erster Qualität	175	=
7. Frische Kartoffeln	3000	=
8. Erbsen	150	=
9. Bohnen	150	=
10. Reis	180	=
11. Graupen	90	=
12. Kaffee, geröstet, auch in Tafeln	65	=
13. Thee	10	=
14. Hafergrütze	300	=
15. Zucker	250	=
16. Milch, Kondensirte	60	=
17. Salz	60	=
18. Wasser, falls sich ein genügendes Abdampfgeräth an Bord befindet	10	Liter,
bei Ermangelung eines solchen Geräthes	20	=

Ferner muß für jedes an Bord befindliche Kind unter einem Jahre mitgenommen werden:

Kondensirte Milch 250 Gramm,

oder an deren Stelle haltbare (sterilisirte) Naturmilch, wobei der Berechnung zu Grunde zu legen ist, daß ein Gewichtstheil kondensirter Milch sechs Gewichtstheilen sterilisirter Milch entspricht.

Der Schiffsführer hat dafür zu sorgen, daß für die an Bord befindlichen Kinder im Alter von ein bis 6 Jahren täglich leichte Speisen, als Haferkleim, Graupen, Milchreis u. s. w. verabreicht werden.

Von dem mitzunehmenden Brod oder Mehl muß mindestens die Hälfte Weizenbrod oder Weizenmehl sein.

Das mitzunehmende Wasser muß von guter Beschaffenheit sein.

Außer den täglichen regelmäßigen Mahlzeiten (§. 24) ist jedem Reisenden kurz vor dem Verlassen des Schiffes im Zwischenhafen, ohne Rücksicht auf die Tageszeit, eine zur vollen Sättigung genügende Mahlzeit mit 250 Gramm Fleisch oder auf Verlangen mit 2 Heringen zu verabreichen.

Ferner muß das nöthige Beleuchtungs- und Feuerungsmaterial mitgenommen werden.

Für die Schiffsmannschaft sind mindestens dieselben Rationen wie für die Auswanderer mitzunehmen, wobei die Besichtigter sachgemäße Abweichungen gestatten können.

§. 28 Abs. 2 fällt fort.

§. 29 Abs. 2 fällt fort.

§. 30 fällt fort.

§. 31 Abs. 2 fällt fort.

Zu §. 32. An die Stelle der Bestimmungen dieses Paragraphen treten folgende:

„An Arzneien und anderen Hilfsmitteln zur Krankenpflege sind für jede Reise mindestens die nachstehend verzeichneten Gegenstände mitzunehmen:

a) an Arzneimitteln für eine Zahl von Auswanderern bis zu 200:

Bittersalz	500 Gramm,
Bleieisig	50 =
Vorsalbe	100 =
Brechpulver	10 Stüd,
Chininpulver 0,5 Gramm	20 =
Chlorsaures Kalium	50 Gramm,
Graue Quecksilberfalbe	20 =
Gestpflaster, gestrichenes ameritanisches	1 Meter,
Hoffmannstropfen	30 Gramm,
Jodoform	10 =
Kampferspiritus	50 =
Natrium, doppeltkohlenjaures	50 =
Opiuntropfen	50 =
Ricinusöl	200 =
Sensspiritus	20 =
Stopfpulver (Dowersche Pulver).	15 Stüd,
Verbandkarbolseifenlösung	1 Kilogramm.

(Für Zinkfalbe siehe oben Vorsalbe.)

Die Mengen sind für 2—500 Auswanderer auf das Doppelte, darüber auf das Dreifache zu erhöhen, auch kann die Auswanderungsbehörde die Mitnahme weiterer Arzneimittel verlangen. Die Arzneien müssen den Vorschriften des deutschen Arzneibuchs entsprechen;

b) für Desinfektionszwecke ohne Rücksicht auf die Zahl der Auswanderer:

Karbolseifenlösung 10 Kilogramm;

c) für Verbandzwecke, in einer kleinen, verschlossenen Kiste befindlich:

- 1 Handbürste,
- 2 Lanzetten,
- 1 Scheere,
- 6 Stüd verschiedene Holzbrettchienen,
- 200 g Verbandwatte,
- 2 m Guttaperchapapier,
- 2 Stüd 7 m lange leinene und 1 flanelle Binde,
- 10 Stüd Mull- oder Cambric-Binden (5 m lang, 7 cm breit),
- 12 Medizingläser,
- 1/2 Duzend Holzschachteln;

d) sonstige Mittel zur Krankenpflege:

- 1 Steckbecken,
- 1 Urinflasche,
- Wasserdichter Stoff (1 m),
- 1 Maximalthermometer;

e) ein Abdruck der „Anleitung zur Gesundheitspflege an Bord von Rauffahrtschiffen“, auf Veranlassung des Staatssekretärs des Innern bearbeitet im Kaiserlichen Gesundheitsamte. (Neueste Ausgabe.)“

Zu §. 34. Die Worte: „auf Verlangen des Arztes“ fallen fort.
§. 56 fällt fort.

Zu §. 57. Die Untersuchung des Schiffes und der Arzneimittel durch den Untersuchungsarzt bezw. den Apotheker braucht in jedem Kalendermonate nur einmal zu erfolgen.

Zu §. 58. Die Anzeige muß spätestens 24 Stunden vor der Abreise erfolgen.

Zu §. 63 Abs. 1. Die Worte: „sowie erforderlichenfalls Proviant und Wasser“ fallen fort.

Zu §. 66 Ziffer 3. Diese Bestimmung wird durch folgende ersetzt: „3. die Bescheinigung vorgelegt ist, daß das Schiff und die Arzneimittel in dem vorhergehenden Monate mindestens einmal von dem Arzte oder hinsichtlich der Arzneien von dem Apotheker besichtigt worden sind. Die Bescheinigung bleibt bis zur nächsten Besichtigung durch den Arzt in der Hand des Unternehmers oder Schiffsführers und wird sodann den Besichtigern übergeben.“

Zu §. 69 Abs. 1. Die Worte: „sowie erforderlichenfalls Ergänzungsverzeichnisses“ fallen fort.

Zu §. 69 Abs. 2. Zwischen den Worten „sowie“ und „die“ ist einzuschließen „vorkommendenfalls“.

Zu §. 70. Ziffer 4 fällt fort.

In Ziffer 7 ist hinter „droht“ einzuschalten: „falls ein Abdampfgeräth vorhanden ist“.

In Ziffer 12 ist hinter „Vorschriften“ einzuschalten: „sowie der für die Fahrt nach Großbritannien zugelassenen Ausnahmen“.

Zu §. 75 Ziffer 4. Die Worte: „und einer besonderen Badeeinrichtung“ fallen fort.

Anhang A, B, C fallen fort.

Der Bundesrath hat in seiner Sitzung vom 10. Juni 1898 beschlossen:
2. Zoll- und Steuer-Wesen.
1. die in der Anlage aufgeführten Zollformulare werden in der aus der Anlage ersichtlichen Weise abgeändert,
2. die Bundesregierungen und der Kaiserliche Statthalter von Elsaß-Lothringen werden ersucht, die in Betracht kommenden selbständig vorgeschriebenen Zollformulare entsprechend abzuändern.
13. Die §§. 16 und 17 des Begleitschein-Regulativs nebst Uberschriften (Central-Blatt 1888 S. 101) erhalten folgende Fassung:
Central-Blatt 1888 S. 63

F. Angabe der Herkunft und Bestimmung der Waare.

§. 16.

In den Begleitscheinen ist das Herkunftsland der Waare, d. h. dasjenige Land, aus dessen Gebiet die Versendung der Waare erfolgt ist, und, im Falle der Aus- und Durchfuhr der Waare, das Land der Bestimmung, d. h. dasjenige Land, wohin die Versendung der Waare gerichtet ist, anzugeben.

10. Angabe über den Veredelungs- und Niederlageverkehr.

§. 17.

In den Begleitscheinen I ist dem Vordruck in Spalte 13 des Musters A gemäß anzugeben, ob die abgefertigten Waaren dem Veredelungsverkehr im In- oder Ausland angehören, und ersterenfalls, ob dem Veredelungsverkehre für inländische oder ausländische Rechnung, sowie ob sie von Niederlagen, Konten oder aus einem Freibezirke kommen. In den Begleitscheinen II ist dem Vordruck in Spalte 9 des Musters B und in Spalte 13 des Musters C gemäß anzugeben, ob die Waaren dem Veredelungsverkehre für inländische oder ausländische Rechnung angehören, sowie ob sie von Niederlagen, Konten oder aus einem Freibezirke kommen.

Berlin, den 22. Juni 1898.

Der Reichskanzler
Im Auftrage v. Koerner.

Nachweisung

der

wegen des Vordrucks bezüglich der Statistik abzuändernden Zollformulare.

Zfd. Nr.	B e z e i c h n u n g					Vorgeschlagene Aenderung.
	des Zollformulars.	des Bundesraths= beschlusses.	des Central-Blatts für das Deutsche Reich.	der abzuändern= den Spalte.	der neu einzu= richtenden Spalte.	
1.	2.	3.	4.	5.	6.	7.
1.	Begleitschein I	5. Juli 1888 §. 407	1888 Seite 517/8	13 des Musters A		Angabe: a) Herkunftsland; b) Bestimmungsland; c) ob zur oder nach Veredelung im 1. Inland für inländische oder ausländische Rechnung, 2. Ausland; d) ob aus Niederlage, Freibezirk oder fortlaufendem Konto.
2.	Deklaration zum Waareneingange	=	1888 Seite 497/8	9		a) b) c) wie laufende Nr. 1; d) ob aus einem Freibezirk.
3.	Begleitschein II	5. Juli 1888 §. 407	1888 Seite 521 und Seite 523/4	9 des Musters B und 13 des Musters C		a) wie laufende Nummer 1; c) ob im Veredelungsverkehr für Rechnung eines Inländers oder Ausländers; d) wie laufende Nummer 1.
4.	Ladungsverzeichniß	5. Juli 1888 §. 407	1888 Seite 593/4	8		a) wie laufende Nummer 1; d) ob aus einem Freibezirk.
5.	Abmeldung von der Niederlage	=	1888 Seite 565/6	12		a) b) c) wie laufende Nr. 1.
6.	Anmeldung zu Privattransitlager für Bau- und Nutzholz	11. November 1897 §. 633	1897 Seite 385/6	6		a) wie laufende Nummer 1; c) ob zur oder nach Veredelung im Inlande für inländische oder ausländische Rechnung; d) ob aus Niederlage oder Freibezirk und wie lange in anderen Niederlagen befindlich.

Zfd. Nr.	B e z e i c h n u n g					Vorgeschlagene Aenderung.
	des Zollformulars.	des Bundesrathes- beschlusses.	des Central-Blatts für das Deutsche Reich.	der abzuändern- den Spalte.	der neu einzu- richtenden Spalte.	
1.	2.	3.	4.	5.	6.	7.
7.	Konten-Regulativ a) Eingangs-Anmeldung (§. 13)	8. Juni 1887 15. Dezember §. 336 und §. 659	1887 Seite 597/9	11		a) wie laufende Nummer 1; c) ob im Veredelungsver- fahre für Rechnung eines Inländers oder Aus- länders; d) wie laufende Nummer 1.
	b) Certificat (§§. 23 u. 30)	=	Seite 596		6a	
	c) Abrechnungs-Defla- ration (§. 31)	8. Juni 1887 15. Dezember §. 336 und §. 659	1887 Seite 601/2		8a	
8.	Abmeldung von un- verschlossenen Privat- lagern zur Verzollung (§. 16)	8. Juni 1887 21. Juni 1888 §. 336 und §. 375	1888 Seite 249/251		8a	a) wie laufende Nummer 1; c) ob im Veredelungsver- fahre für Rechnung eines Inländers oder Aus- länders.
9.	Nachweisung der dem Theilungslager für Marine-Verpflegungs- Aemter entnommenen Waaren (Ziffer 5)	4. Juli 1889 §. 352	1889 Seite 415/6		vor der Spalte „Be- merkungen“	c) ob im Veredelungsver- fahre.
	a) zur Verproviantirung und Versendung ins Ausland					
	b) zur Versendung an ein anderes Marine- Verpflegungsamt	4. Juli 1889 §. 352	1889 Seite 415/6		vor der Spalte „Be- merkungen“	a) wie laufende Nummer 1. c) ob im Veredelungsver- fahre.
10.	Normativbestimmungen für die Hafens-Regulative. Generelle Deklaration (Manifest)	12. Juli 1888 §. 447	1888 Seite 777/8		7a	a) wie laufende Nummer 1.

Der Bundesrath hat in seiner Sitzung vom 10. Juni 1898 beschlossen, in §. 21 des Regulativs für Privattransitlager von den in Nr. 9 des Zolltarifs aufgeführten Waaren (Getreide zc.) ohne Mitverschluß der Zollbehörde dem Absatz 1 folgende Bestimmung hinzuzufügen:

„Dagegen ist die Versendung von Getreide mit Begleitschein I oder II behufs Ueberführung desselben in den freien Verkehr des Zollinlandes unzulässig.“

Berlin, den 22. Juni 1898.

Der Reichskanzler.

Im Auftrage: v. Koerner.

Auf Grund der Bestimmung im Artikel 36 der Reichsverfassung ist nach Vernehmung des Ausschusses des Bundesraths für Zoll- und Steuerwesen der Stationskontroleur, Königlich preussische Steuerinspektor Urban zu Mannheim unter Belassung in seinem bisherigen Dienstverhältniß auch dem am 1. Januar d. J. neu errichteten Königlich bayrischen Hauptzollamte zu Kaiserslautern als Stationskontroleur beigeordnet worden.

Der Stationskontroleur zu Halle a. S., Großherzoglich mecklenburgische Obersteuertontrolleur Peters, ist von Seiner Hoheit dem Herzog-Regenten von Mecklenburg-Schwerin zum Zollinspektor ernannt worden.

3. K o n s u l a t - W e s e n .

Seine Majestät der Kaiser haben im Namen des Reichs den bisherigen Konsul in Pretoria, General-Konsul von Herff, zum Konsul in Mailand zu ernennen geruht.

Dem Kaiserlichen Geschäftsträger Freiherrn von und zu Bodman in Teheran ist auf Grund des §. 1 des Gesetzes vom 4. Mai 1870 in Verbindung mit §. 85 des Gesetzes vom 6. Februar 1875 für das Gebiet von Persien und für die Dauer seiner gegenwärtigen Geschäftsführung die Ermächtigung ertheilt worden, bürgerlich gültige Eheschließungen von Reichsangehörigen und Schutzgenossen vorzunehmen und die Geburten, Heirathen und Sterbefälle von solchen zu beurkunden.

Dem Kaiserlichen Konsul von Voehr in Sarajevo ist auf Grund des §. 1 des Gesetzes vom 4. Mai 1870 für seinen Amtsbezirk die Ermächtigung ertheilt worden, bürgerlich gültige Eheschließungen von Reichsangehörigen vorzunehmen und die Geburten, Heirathen und Sterbefälle von solchen zu beurkunden.

Dem bei dem Kaiserlichen Konsulat in Apia beschäftigten Vize-Konsul Grunow ist auf Grund des §. 1 des Gesetzes vom 4. Mai 1870 in Verbindung mit §. 85 des Gesetzes vom 6. Februar 1875 die Ermächtigung ertheilt worden, in Vertretung des Kaiserlichen Konsuls bürgerlich gültige Eheschließungen von Reichsangehörigen und Schutzgenossen, mit Einschluß der unter deutschem Schutze lebenden Schweizer, vorzunehmen und die Geburten, Heirathen und Sterbefälle von solchen zu beurkunden.

Dem Verweser des Kaiserlichen Konsulats in Bagdad, Dragoman Rosen, ist auf Grund des §. 1 des Gesetzes vom 4. Mai 1870 für den Amtsbezirk des Konsulats und für die Dauer seiner Geschäftsführung die Ermächtigung ertheilt worden, bürgerlich gültige Eheschließungen von Reichsangehörigen vorzunehmen und die Geburten, Heirathen und Sterbefälle von solchen zu beurkunden.

Dem bisherigen Kaiserlichen Vize-Konsul in Ziel (Niederlande), Dr. jur. Meinard Tydeman, ist die erbetene Entlassung aus dem Reichsdienst ertheilt worden.

Dem bisherigen Kaiserlichen Vize-Konsul in Pensacola (Florida), Dibrif C. Eizen, ist die erbetene Entlassung aus dem Reichsdienst ertheilt worden.

Dem zum brasilianischen Vize-Konsul in Bremen ernannten bisherigen dortigen brasilianischen Handelsagenten Carl Weltmann ist das Exequatur Namens des Reichs ertheilt worden.

4. Polizei-Wesen.

Ausweisung von Ausländern aus dem Reichsgebiete.

Laufende Nr.	Name und Stand der Ausgewiesenen.	Alter und Heimath	Grund der Bestrafung.	Behörde, welche die Ausweisung beschlossen hat.	Datum des Ausweisungs- beschlusses.
1.	2.	3.	4.	5.	6.
a) Auf Grund des §. 39 des Strafgesetzbuchs.					
1.	Johann Weingartner, Maurer,	geboren am 11. April 1865 zu Schleißheim, Bezirk Wels, Ober-Oesterreich, österreichischer Staatsangehöriger,	schwerer Diebstahl (1 Jahr 6 Monate Zuchthaus, laut Erkenntniß vom 7. Dezember 1896),	Königlich bayerisches Bezirksamt Donaumörth,	3. Juni d. J.
b) Auf Grund des §. 362 des Strafgesetzbuchs.					
2.	Joseph Auer, Tagelöhner,	52 Jahre alt, geboren zu Mairspindt, Bezirk Freistadt, ortsangehörig zu Windhaag, Bezirk Freistadt, Ober-Oesterreich,	Landstreichen und Betteln,	Großherzoglich badischer Landeskommissär zu Mannheim,	21. Juni d. J.
3.	Saulo Bassoti, Erdarbeiter,	19 Jahre alt, geboren zu St. Anna, Italien, italienischer Staatsangehöriger,	Landstreichen,	Kaiserlicher Bezirks-Präsident zu Strassburg i. E.,	20. Juni d. J.
4.	Anton Fouillon, Arbeiter,	geboren am 1. Oktober 1837 zu St. Poin, Departement Saône-et-Loire, Frankreich, französischer Staatsangehöriger,	Landstreichen und Betteln,	Königlich preussischer Regierungs-Präsident zu Königsberg,	2. Mai d. J.
5.	Siegmond Friedmann, Bergmann,	geboren am 18. September 1848 zu Liebofschau, Bezirk Saaz, Böhmen, ortsangehörig ebendasselbst,	desgleichen,	Königlich sächsische Kreishauptmannschaft Zwickau,	9. Mai d. J.
6.	Wenzel Galli, Schneider- und Handarbeiter,	geboren am 24. Juni 1862 zu Sechnitz, Bezirk Pödersam, Böhmen, ortsangehörig ebendasselbst,	Betteln,	die selbe,	7. Mai d. J.
7.	Andreas Jagodiar (auch Jahodiarz), Drahtbinder,	48 Jahre alt, geboren zu Malowa, Bezirk Trenčin, Ungarn, ortsangehörig ebendasselbst,	Landstreichen,	Königlich preussischer Regierungs-Präsident zu Oppeln,	6. Mai d. J.
8.	Aladár Kiraly (richtig König), Tagelöhner,	geboren am 4. April 1871 zu Stuhlweißenburg, Ungarn, ortsangehörig zu Budapest, Ungarn,	desgleichen,	Königlich bayerische Polizei-Direktion München,	30. Mai d. J.
9.	Joseph Koppka, Arbeiter,	geboren im Jahre 1874 zu Wola, Galizien, österreichischer Staatsangehöriger,	Landstreichen und Betteln,	Königlich preussischer Regierungs-Präsident zu Breslau,	13. Juni d. J.
10.	Otto Lipson, Handelsmann,	54 Jahre alt, aus Mitau, Gouvernement Kurland, Rußland,	Landstreichen, Betteln und falsche Namensangabe,	Großherzoglich badischer Landeskommissär zu Karlsruhe,	2. Juni d. J.
11.	Johann Schaar, Schuhmacher,	geboren am 1. August 1878 zu Waldendorf, Bezirk Graz, Steiermark, ortsangehörig zu Marburg, Steiermark,	Landstreichen,	Königlich bayerische Polizei-Direktion München,	4. Juni d. J.
12.	Johann Dominik Taquenier, Kupferschmied,	geboren am 5. November 1842 zu Brüssel, belgischer Staatsangehöriger,	Betteln,	Kaiserlicher Bezirks-Präsident zu Colmar,	18. Juni d. J.
13.	Joseph Adrianus Bernimmen, Cigarrenarbeiter,	geboren am 17. August 1837 zu Antwerpen, Belgien, ortsangehörig ebendasselbst,	desgleichen,	Königlich preussischer Regierungs-Präsident zu Schleswig,	15. Juni d. J.

Die Ausweisung des Seilers Joseph Mattauß aus dem Reichsgebiete (Central-Blatt für 1891 S. 24 Z. 6) ist zurückgenommen worden.

Central-Blatt

für das

Deutsche Reich.

Herausgegeben
im
Reichsamt des Innern.

Zu beziehen durch alle Postanstalten und Buchhandlungen.

XXVI. Jahrgang.

Berlin, Freitag, den 8. Juli 1898.

№ 28.

Inhalt: 1. Konsulat-Wesen: Bestellung eines Konsular-Agenten; — Ermächtigung zur Vornahme von Civilstands-Akten; — Exequatur-Ertheilung . . Seite 845

2. Polizei-Wesen: Ausweisung von Ausländern aus dem Reichsgebiete 846
Druckfehlerberichtigung 846

1. K o n s u l a t - W e s e n .

Von dem Kaiserlichen Konsul in Guatemala ist Herr Georg Wahlstedt zum Konsular-Agenten für den Hafenplatz San José de Guatemala bestellt worden.

Dem Kaiserlichen General-Konsul von Herff in Mailand ist auf Grund des §. 1 des Gesetzes vom 4. Mai 1870 für seinen Amtsbezirk die Ermächtigung ertheilt worden, bürgerlich gültige Eheschließungen zwischen Reichsangehörigen vorzunehmen und diese Heirathen zu beurkunden.

Dem zum Vize- und Deputy-Konsul der Vereinigten Staaten von Amerika in Stettin ernannten Herrn Henry Harber ist Namens des Reichs das Exequatur ertheilt worden.

2. Polizei-Wesen.

Ausweisung von Ausländern aus dem Reichsgebiete.

Laufende Nr.	Name und Stand der Ausgewiesenen.	Alter und Heimath	Grund der Bestrafung.	Behörde, welche die Ausweisung beschlossen hat.	Datum des Ausweisungs- beschlusses.
1.	2.	3.	4.	5.	6.
a) Auf Grund des §. 39 des Strafgesetzbuchs.					
1.	Franz Meisner, Kutscher,	geboren am 6. August 1866 zu Liebenau, Bezirk Braunau, Böhmen, ortsangehörig ebendasselbst,	schwerer Diebstahl (3 Jahre 6 Monate Zuchthaus, laut Erkenntniß vom 13. November 1894),	Königlich preussischer Regierungs-Präsident zu Oppeln,	28. März d. J.
b) Auf Grund des §. 362 des Strafgesetzbuchs.					
2.	Joseph Bedert, Anstreicher,	geboren am 6. Dezember 1871 zu Mahren, Bezirk Groß-Engersdorf, Nieder-Oesterreich, ortsangehörig zu Litschlan, Bezirk Saaz, Böhmen,	Betteln,	Königlich preussischer Polizei-Präsident zu Berlin,	27. Mai d. J.
3.	Christian Heinrich Beetschen, Brauier,	geboren am 7. Februar 1870 zu Luzern, Schweiz, Schweizerischer Staatsangehöriger,	desgleichen,	Königlich preussischer Regierungs-Präsident zu Erfurt,	22. Juni d. J.
4.	Leopold Viehl- bauer, Sattler,	geboren am 21. Oktober 1878 zu Reitern, Bezirk Krems, Nieder-Oesterreich, österreichischer Staatsangehöriger,	Landstreichen,	Kaiserlicher Bezirks- Präsident zu Meß,	25. Juni d. J.
5.	Maria Sidria, Mäherin,	geboren am 13. Januar 1875 zu Wasclès, Provinz Hennegau, Belgien, belgische Staatsangehörige,	desgleichen,	Kaiserlicher Bezirks- Präsident zu Straß- burg i. E.,	23. Juni d. J.
6.	Adolf Kerber, Musiker,	geboren am 17. März 1860 zu St. Martin, Siebenbürgen, zuständig nach Breitenwang, Bezirk Reutte, Tirol,	Landstreichen und Betteln,	Großherzoglich badischer Landeskommissär zu Konstanz,	16. Juni d. J.
7.	Abraham Kulik, Handelsmann,	geboren am 1. März 1866 zu Zedwabno, Gouvernement Augustowo, Rußland, russischer Staatsangehöriger,	Landstreichen,	Kaiserlicher Bezirks- Präsident zu Straß- burg i. E.,	27. Juni d. J.
8.	Otto Maurer, Buchbinder,	geboren am 19. Dezember 1875 zu Schaffhausen, Schweiz, Schweizerischer Staatsangehöriger,	Betteln,	derselbe,	18. Juni d. J.
9.	Moriz Rosenberg, Handelsmann,	geboren im Oktober 1864 zu Lwocz, Bezirk Jeczanow, Galizien, öster- reichischer Staatsangehöriger,	Landstreichen,	Königlich preussischer Regierungs-Präsident zu Breslau,	27. Juni d. J.

Druckfehlerberichtigung.

In dem als Anhang zu Nummer 20 veröffentlichten Gesamtverzeichnis derjenigen Lehranstalten, welche zur Ausstellung von Zeugnissen über die Befähigung für den einjährig-freiwilligen Militärdienst berechtigt sind, muß es unter C. b. S. 260 statt „Peine“ heißen: „Peine,“).

Central-Blatt

für das

Deutsche Reich.

Herausgegeben

im

Reichsamt des Innern.

In beziehen durch alle Postanstalten und Buchhandlungen.

XXVI. Jahrgang.

Berlin, Freitag, den 15. Juli 1898.

№ 29.

Inhalt: 1. **Konsulat-Wesen:** Bestellung eines Konsular-Agenten; — Ermächtigungen zur Vornahme von Civilstands-Akten Seite 847
2. **Bank-Wesen:** Status der deutschen Notenbanken Ende Juni 1898. 348

3. **Militär-Wesen:** Abänderung des Verzeichnisses der den Militär-Anwärtern im Reichsdienste vorbehaltenen Stellen 350
4. **Polizei-Wesen:** Ausweisung von Ausländern aus dem Reichsgebiete 351

1. K o n s u l a t - W e s e n .

Von dem Kaiserlichen Consul in San Domingo ist an Stelle des Kaufmanns W. R. Thormann der Kaufmann W. Wiedermann zum Konsular-Agenten für den Hafen San Pedro de Macoris bestellt worden.

Dem Verweser des Kaiserlichen Konsulats in Aleppo, Zollinger, ist auf Grund des §. 1 des Gesetzes vom 4. Mai 1870 in Verbindung mit §. 85 des Gesetzes vom 6. Februar 1875 für den Amtsbezirk des Konsulats und für die Dauer seiner gegenwärtigen Geschäftsführung die Ermächtigung ertheilt worden, bürgerlich gültige Eheschließungen von Reichsangehörigen und Schutzgenossen, mit Einschluß der unter deutschem Schutze lebenden Schweizer, vorzunehmen und die Geburten, Heirathen und Sterbefälle von solchen zu beurkunden.

Dem Verweser des Kaiserlichen Konsulats in Bahia, Meyer, ist auf Grund des §. 1 des Gesetzes vom 4. Mai 1870 für den Amtsbezirk des Konsulats und für die Dauer seiner gegenwärtigen Geschäftsführung die Ermächtigung ertheilt worden, bürgerlich gültige Eheschließungen von Reichsangehörigen vorzunehmen und die Geburten, Heirathen und Sterbefälle von solchen zu beurkunden.

W e s e n.

Banken Ende Juni 1898

sichten, verglichen mit demjenigen Ende Mai 1898.

(auf Tausend Mark.)

Activa.

Metall- Bestand.	Gegen 31. Mai 1898.	Reichs- Kassen- scheine.	Gegen 31. Mai 1898.	Noten anderer Banken.	Gegen 31. Mai 1898.	Wechsel.	Gegen 31. Mai 1898.	Sombard.	Gegen 31. Mai 1898.	Effekten.	Gegen 31. Mai 1898.	Sonstige Aktiva.	Gegen 31. Mai 1898.	Summe der Aktiva.	Gegen 31. Mai 1898.	Laufende Nummer.
18.	19.	20.	21.	22.	23.	24.	25.	26.	27.	28.	29.	30.	31.	32.	33.	34.
808 608	- 54 479	22 326	- 1 442	11 959	- 292	824 355	+ 127 935	180 728	+ 91 475	7 300	- 128	63 645	+ 18 846	1 919 011	+ 181 915	1.
5 052	+ 192	16	- 38	200	+ 88	31 543	+ 52	9 135	- 19	6 151	- 27	3 829	+ 772	55 926	+ 1 020	2.
31 050	+ 448	57	- 3	2 628	- 1 744	47 660	- 528	2 113	- 55	28	- 13	1 596	+ 455	85 132	- 1 440	3.
21 907	- 1 027	941	- 24	19 724	+ 6 589	71 585	+ 2 281	3 728	+ 423	1 258	- 472	8 908	+ 1 391	128 051	+ 9 161	4.
11 129	- 566	331	- 6	1 569	+ 503	22 290	+ 370	1 336	- 32	8	-	825	+ 90	37 488	+ 359	5.
5 344	+ 151	25	-	281	+ 149	21 574	- 383	882	+ 23	154	- 62	2 371	- 114	30 631	- 236	6.
4 534	- 54	18	- 10	69	+ 63	19 322	+ 321	2 639	+ 519	3 632	-	1 274	- 931	31 488	- 93	7.
540	+ 58	1	- 13	38	- 22	6 130	- 592	1 908	- 468	435	+ 6	10 271	+ 662	19 323	- 369	8.
888 254	- 55 277	23 715	- 1 536	36 468	+ 5 333	1 044 459	+ 129 456	202 469	+ 91 866	18 966	- 696	92 719	+ 21 171	2 307 050	+ 190 317	

3. M i l i t ä r - W e s e n .

B e k a n n t m a c h u n g .

In dem Verzeichnisse der den Militäranwärtern im Reichsdienste vorbehaltenen Stellen (Anlage D der Anstellungsgrundsätze vom 7./21. März 1882, Central-Bl. S. 123) wird der auf die „Militärverwaltung“ bezügliche, durch Bekanntmachung vom 7. Januar d. J. (Central-Bl. S. 55) veröffentlichte Abschnitt II abgeändert wie folgt:

II. Militärverwaltung.

(Preußen, Königreich Sachsen, Württemberg.)

1. Unter Ziffer 11 ist hinter „Kassensekretäre“ hinzuzufügen:
„Kassentrolleur,“.
2. Hinter Ziffer 20 ist als 20a einzuschalten:
„Feldzeugmeisterei:
Registatoren bei der Central-Abtheilung, den Inspektionen der technischen Institute der Infanterie und der Artillerie, sowie bei der Artilleriedepot-Inspektion.“
3. Ziffer 27. Statt „Druckergehülfen“ muß es heißen:
„Drucker und Seher,“.

In demselben Verzeichniß unter Abschnitt

IV. Reichs-Post- und Telegraphen-Verwaltung

sind die Stellen der „Paketträger, Stadtpostboten und Postboten“ zu streichen, da diese Amtsbezeichnungen in Wegfall gekommen sind.

In dem durch Bekanntmachung vom 7. Januar d. J. (Central-Bl. S. 58) veröffentlichten Verzeichnisse der Anstellungsbehörden ändern sich unter

„Militärverwaltung (a. Preußisches Kontingent)“

die auf die Kadettenanstalten bezüglichen Angaben, wie folgt:

Kadettenanstalten:

Spalte 2.
„Subalternbeamte.
Unterbeamte.

Spalte 3.
Das Kommando des Kadettenkorps zu Berlin.
Das Kommando der betreffenden Anstalt.“

Berlin, den 8. Juli 1898.

Der Reichskanzler.
Im Auftrage: Rothe.

4. Polizei-Wesen.

Ausweisung von Ausländern aus dem Reichsgebiete.

Laufende Nr.	Name und Stand	Alter und Heimath	Grund der Bestrafung.	Behörde, welche die Ausweisung beschlossen hat.	Datum des Ausweisungsbeschlusses.
	der Ausgewiesenen.				
1.	2.	3.	4.	5.	6.

Auf Grund des §. 362 des Strafgesetzbuchs.

1.	Johann Baptist Al- cione, Arbeiter,	geboren am 15. März 1869 zu Momo- liere, Italien, italienischer Staats- angehöriger,	Landstreichen,	Kaiserlicher Bezirks- Präsident zu Reg,	29. Juni d. J.
2.	Theodor Bayer, Fabrikarbeiter,	geboren am 7. Juli 1879 zu Linz, Ober- Oesterreich, ortsangehörig zu Pernel, Bezirk Krumau, Böhmen,	desgleichen,	Königlich bayerische Po- lizei-Direktion München,	15. Juni d. J.
3.	Theophil Cabanis, Kellner,	geboren am 17. Juni 1872 zu St. Hippo- lyte - du - Fort, Departement Gard, Frankreich, französischer Staatsange- höriger,	Landstreichen und Ge- werbepolizeiüber- tretung,	Kaiserlicher Bezirks- Präsident zu Straß- burg i. G.,	1. Juli d. J.
4.	Ignaz Hahn, Hand- arbeiter,	geboren am 12. Februar 1846 zu Reisch- dorf, Bezirk Raaden, Böhmen, orts- angehörig ebendasselbst,	Betteln,	Königlich sächsische Kreisauptmannschaft Zwickau,	27. Mai d. J.
5.	Hermann Fiele, Arbeiter,	geboren am 21. August 1875 zu Wien, ortsangehörig zu Kulm, Bezirk Aussig, Böhmen,	unterlassene Be- schaffung eines Un- terkommens,	Königlich preussischer Polizei-Präsident zu Berlin,	1. Juni d. J.
6.	Johann Horvath, Commis,	geboren am 22. November 1865 zu Wien, ortsangehörig zu Lovrecasela, Bezirk Krupina-Toplica, Kroatien,	Landstreichen,	Königlich bayerische Po- lizei-Direktion München,	18. Juni d. J.
7.	Karl Alfred Peters- son, Arbeiter,	geboren am 19. Mai 1871 zu Skumper- mola, Schweden, ortsangehörig eben- dasselbst,	Betteln und Sach- beschädigung,	Königlich preussischer Regierungs-Präsident zu Schleswig,	30. Juni d. J.
8.	Johann Franz Pirsch, Schreiner,	geboren am 26. Dezember 1855 zu Arlon, Belgien, belgischer Staats- angehöriger,	Landstreichen und Betteln,	Kaiserlicher Bezirks- Präsident zu Straß- burg i. G.,	27. Juni d. J.
9.	Franziska Seirer, Stickerin, ledig,	geboren am 24. April 1869 zu St. Mar- garethen, Bezirk Schwaz, Tirol, orts- angehörig zu Buch, Bezirk Schwaz, Tirol,	gewerbsmäßige Un- zucht,	Königlich bayerische Polizei-Direktion München,	8. Juni d. J.

Central-Blatt

für das

Deutsche Reich.

Herausgegeben

im

Reichsamt des Innern.

Zu beziehen durch alle Postanstalten und Buchhandlungen.

XXVI. Jahrgang.

Berlin, Freitag, den 22. Juli 1898.

№ 30.

Inhalt: 1. Konsulat-Wesen: Ernennungen; — Exequatur-Ertheilung; — Ermächtigung zur Vornahme von Civilstands-Akten Seite 853
2. Zoll- und Steuer-Wesen: Bekanntmachung, betreffend die Prüfung und Beglaubigung der zur Untersuchung

von Mineralölen für die zollamtliche Abfertigung anzuwendenden Siedeapparate; — Aenderung von Tarasfäßen; — Berufung eines Stations-Kontroleurs. 354
3. Polizei-Wesen: Ausweisung von Ausländern aus dem Reichsgebiete 856

1. K o n s u l a t - W e s e n .

Seine Majestät der Kaiser haben im Namen des Reichs den bisherigen Konsul in Bombay, Biermann, zum Konsul in Pretoria zu ernennen geruht.

Seine Majestät der Kaiser haben im Namen des Reichs den bisherigen Konsul a. i. in Lourenço Marques, Grafen Pfeil, zum Konsul in Bombay zu ernennen geruht.

Seine Majestät der Kaiser haben im Namen des Reichs den bisherigen Vice-Konsul bei dem Konsulat in Chicago, Bopp, zum Konsul in Montreal zu ernennen geruht.

Dem zum General-Konsul von Ecuador in Vera ernannten Herrn S. Weber ist das Exequatur Namens des Reichs ertheilt worden.

Dem Verweser des Kaiserlichen Konsulats in São Paulo, Konsul Eschke, ist auf Grund des §. 1 des Gesetzes vom 4. Mai 1870 für den Amtsbezirk des Konsulats und für die Dauer seiner Geschäftsführung die Ermächtigung ertheilt worden, bürgerlich gültige Eheschließungen von Reichsangehörigen vorzunehmen und die Geburten, Heirathen und Sterbefälle von solchen zu beurkunden.

2. Zoll- und Steuer-Wesen.

Bekanntmachung,

betreffend die Prüfung und Beglaubigung der zur Untersuchung von Mineralölen für die zollamtliche Abfertigung anzuwendenden Siedeapparate.

Die zweite Abtheilung der Physikalisch-Technischen Reichsanstalt übernimmt die Prüfung und Beglaubigung der nach der Anleitung zur Untersuchung der Mineralöle für die zollamtliche Abfertigung anzuwendenden Siedeapparate (Anlage A des Beschlusses des Bundesraths vom 26. Mai 1898, Central-Bl. S. 279) nach Maßgabe folgender Bestimmungen:

§. 1.

Die Konstruktion der Apparate hat der in der Anleitung angegebenen Beschreibung zu entsprechen. Die Maße der einzelnen Apparaththeile und deren zulässige Abweichungen sind folgende:

1. Kessel.

	Normalmaß.	Fehlergrenze.
	mm	mm
Innerer Durchmesser	60	± 0,5
Innere Höhe	60	± 0,5
Wandstärke	0,8	± 0,2
Höhe des Halses (Najonettverschlußtheil)	15	± 0,5
Innerer Durchmesser des Halses	30	± 0,5
Durchmesser der Deckplatte	70	± 0,1
Dicke der Deckplatte (Oberboden des Kessels)	2	± 0,5

Der Kessel muß aus Kupfer angefertigt und darf nur außen vernickelt sein, da eine innere Vernickelung zu abweichenden und veränderlichen Ergebnissen führt.

Beim Gebrauche der Apparate darf die im Innern des Kessels allmählich sich bildende Oxydschicht nicht entfernt, das Kesselinnere also nicht blank gepuzt werden. Nach der Beendigung des Versuchs darf der Kessel nur mit Benzin ausgespült und dann ausgewischt werden.

2. Helm.

	Normalmaß.	Fehlergrenze.
	mm	mm
Abstand der Einmündung des Dampfentbindungsrohrs von dem Oberboden des Kessels	67	± 1
Innerer Durchmesser des Steigrohrs	16	± 1
Innerer Durchmesser des Dampfentbindungsrohrs	8	± 1
Wandstärke beider Rohre	0,8	± 0,2

3. Heizmantel.

	Normalmaß.	Fehlergrenze.
	mm	mm
Durchmesser des Heizmantels	86	± 2
Höhe des Heizmantels vom Heizboden bis zur Auslegekante des Kessels	70	± 1
Durchmesser des Lochs im Heizboden	34	± 1
Drahtstärke des Siebes	0,15	± 0,01
Maschenweite des Siebes	0,5	pro cm 15—17 Maschen.

§. 2.

Das zugehörige Thermometer muß folgende Eigenschaften besitzen:

Skala-Umfang	10° bis 360° C.
Länge pro 100°	55 bis höchstens 58 mm.
Entfernung des oberen Endes des Gefäßes bis zum Nullpunkte der Skala	80 mm.
Gefäßlänge	10 mm.

Das Thermometer muß unter Druck gefüllt und künstlich gealtert sein.

§. 3.

Den Apparaten müssen geaichete Kölbchen und Büretten beigegeben werden.

§. 4.

Die Gebühren für Prüfung und Beglaubigung eines Siedeapparats für Mineralöle einschließlich des Thermometers betragen 20 *M.*

Für die Prüfung unzulässig befundener Apparate werden die Gebühren nach Maßgabe der dafür aufgewendeten Arbeitszeit berechnet.

Berlin, den 16. Juli 1898.

Der Reichskanzler.

Im Auftrage: Kaufmännig.

Der Bundesrath hat in seiner Sitzung vom 16. Juni d. J. beschlossen, daß vom 1. August d. J. ab in den für die Verzollung maßgebenden Tarafsätzen die hierunter ersichtlich gemachten Aenderungen einzutreten haben:

T a r a f s ä t z e.

Laufende Nummer.	Nummer des Zolltarifs.	Benennung der Gegenstände.	Art der Umschließung.	Tarafsätze.	
				Prozente des Bruttogewichts	
				bisher.	künftig.
1.	2.	3.	4.	5.	6.
1.	25 h 2.	Getrocknete Feigen.	Kisten aus weichem Holz.	16	10
2.	=	desgleichen.	= = hartem =	16	12
3.	25 o.	Käse aller Art.	Kisten von 50 kg und darüber.	19	15
4.	25 o.	Hartkäse in mülhsteinförmigen Laiben, das Stück im Gewichte von mindestens 50 kg.	Kübel über 150 kg bis einschließlich 250 kg.	8	8
5.	=	desgleichen.	in schwereren Kübeln.	8	6

Berlin, den 19. Juli 1898.

Der Reichskanzler.

Im Auftrage: Kaufmännig.

Auf Grund der Bestimmung im Artikel 36 der Reichsverfassung ist nach Vernehmung des Ausschusses des Bundesraths für Zoll- und Steuerwesen der königlich preussische Steuerinspektor Gluck zu Stettin an Stelle des in den Landesdienst zurückgetretenen königlich preussischen Steuerinspektors von Rathen zu Bittau als Stationskontroleur berufen und, fortan mit dem Wohnsitz in Chemnitz, den königlich sächsischen Hauptzollämtern zu Annaberg und Eibenstock, sowie den königlich sächsischen Hauptsteuerämtern zu Chemnitz, Plauen und Zwickau vom 1. Juli d. J. ab beigeordnet worden.

3. Polizei-Wesen.

Ausweisung von Ausländern aus dem Reichsgebiete.

Laufende Nr.	Name und Stand der Ausgewiesenen.	Alter und Heimath	Grund der Bestrafung.	Behörde, welche die Ausweisung beschlossen hat.	Datum des Ausweisungs- beschlusses.
1.	2.	3.	4.	5.	6.

Auf Grund des §. 362 des Strafgesetzbuchs.

1.	Rudolf Buchholzer, Fabrikarbeiter,	geboren am 12. April 1880 zu Dttwang, Bezirk Böcklabruck, Ober-Oesterreich, ortsangehörig zu Windhaag, Bezirk Berg, Ober-Oesterreich,	Landstreichen,	Königlich bayerische Po- lizei-Direktion München,	25. Juni d. J.
2.	Moriz Chevallier, Drucker,	geboren am 5. August 1882 zu Paris, französischer Staatsangehöriger,	desgleichen,	Kaiserlicher Bezirks- Präsident zu Straß- burg i. G.,	7. Juli d. J.
3.	Johann Fischer, Fabrikarbeiter,	geboren am 15. April 1863 zu Dallwitz, Bezirk Karlsbad, Böhmen, öster- reichischer Staatsangehöriger,	Landstreichen und Betteln,	Königlich bayerisches Be- zirksamt Markttheiden- feld,	6. Juni d. J.
4.	Wilhelm Kupcik, Megger,	geboren am 19. August 1852 zu Wazan, Bezirk Wischau, Mähren, öster- reichischer Staatsangehöriger,	Betteln,	Königlich bayerisches Be- zirksamt Erding,	18. Juni d. J.
5.	Camille Bönic, Graveur,	geboren am 7. März 1878 zu Paris, französischer Staatsangehöriger,	Landstreichen,	Kaiserlicher Bezirks- Präsident zu Straß- burg i. G.,	7. Juli d. J.
6.	Vincenz Meschnart, Schneider,	geboren am 2. November 1879 zu Böller- markt, Kärnthén, ortsangehörig eben- dasselbst,	Landstreichen und Betteln,	Königlich bayerisches Be- zirksamt Garmisch,	30. Juni d. J.

Central-Blatt

für das

Deutsche Reich.

Herausgegeben

im

Reichsamt des Innern.

Zu beziehen durch alle Postanstalten und Buchhandlungen.

XXVI. Jahrgang.

Berlin, Freitag, den 29. Juli 1898.

№ 31.

Inhalt: 1. **Konsulat-Wesen:** Ermächtigungen zur Vornahme von Civilstands-Akten; — Exequatur-Ertheilung; — Entlassung Seite 357
2. **Finanz-Wesen:** Nachweisung der Einnahmen des Reichs für die Zeit vom 1. April 1898 bis Ende Juni 1898 858
3. **Militär-Wesen:** Ermächtigung von Aerzten im Aus-

lande zur Ausstellung von Zeugnissen für militärpflichtige Deutsche 359
4. **Zoll- und Steuer-Wesen:** Aenderweite Abgrenzung der Dienstbezirke der Stations-Kontroleure im Königreiche Sachsen 859
5. **Polizei-Wesen:** Ausweisung von Ausländern aus dem Reichsgebiete 359

1. K o n s u l a t - W e s e n .

Dem Verweser des Kaiserlichen Konsulats in Jassy, Dragoman Bojinca, ist auf Grund des §. 1 des Gesetzes vom 4. Mai 1870 für den Amtsbezirk des Konsulats und für die Dauer seiner gegenwärtigen Geschäftsführung die Ermächtigung ertheilt worden, bürgerlich gültige Eheschließungen von Reichsangehörigen vorzunehmen und die Geburten, Heirathen und Sterbefälle von solchen zu beurkunden.

Dem mit der Vertretung des beurlaubten Kaiserlichen General-Konsuls in Athen beauftragten Kaiserlichen Vize-Konsul Bucherer in Piräus ist auf Grund des §. 1 des Gesetzes vom 4. Mai 1870 in Verbindung mit §. 85 des Gesetzes vom 6. Februar 1875 für den Amtsbezirk des Konsulats in Athen und für die Dauer der Vertretung die Ermächtigung ertheilt worden, bürgerlich gültige Eheschließungen von Reichsangehörigen und Schweizern vorzunehmen und die Geburten, Heirathen und Sterbefälle von solchen zu beurkunden.

Nachdem das bisherige Konsulat der Vereinigten Staaten von Amerika in Sonneberg nach Coburg verlegt worden ist, ist dem zum amerikanischen Konsular-Agenten in Sonneberg ernannten Berne G. Joy das Exequatur Namens des Reichs ertheilt worden.

Dem bisherigen Kaiserlichen Konsul in Durban (Port Natal), G. Monhaupt, ist die erbetene Entlassung aus dem Reichsdienst ertheilt worden.

2. Finanzwesen.

Nachweisung der zur Anschreibung gelangten Einnahmen (einschließlich der kreditirten Beträge) an Zöllen und gemeinschaftlichen Verbrauchssteuern sowie anderer Einnahmen im Deutschen Reiche für die Zeit vom 1. April 1898 bis zum Schlusse des Monats Juni 1898.

Bezeichnung der Einnahmen.	Die Soli- Einnahme beträgt vom Beginne des Rechnungsjahrs bis zum Schlusse des obengenannten Monats	Ausfuhr- Vergütungen u.	Bleiben	Einnahme in demselben Zeitraume des Vorjahrs (Spalte 4)	Differenz zwischen den Spalten 4 und 5, + mehr — weniger
1.	M.	M.	M.	M.	M.
Zölle	118 093 335	5 468 517	112 624 818	103 834 654	+ 8 790 164
Tabaksteuer	2 370 000	22 029	2 347 971	2 394 921	— 46 950
Zuckersteuer und Zuschlag zu derselben	31 614 141	12 319 125	19 295 016	16 507 792	+ 2 787 224
Salzsteuer	9 810 293	—	9 810 293	9 665 180	+ 145 113
Malz- und Branntweinmaterialsteuer Verbrauchsabgabe von Branntwein und Zu- schlag zu derselben	5 073 260	2 061 461	3 011 799	3 266 034	— 254 235
Brennsteuer	27 831 850	99 649	27 732 201	28 238 944	— 506 743
Brauststeuer	1 126 370	565 879	560 491	745 644	— 185 153
Brauststeuer	7 774 098	2 079	7 772 019	7 756 887	+ 15 132
Uebergangsabgabe von Bier	943 059	—	943 059	927 504	+ 15 555
Summe	204 636 406	20 538 739	184 097 667	173 337 560	+ 10 760 107
Stempelsteuer für a) Wertpapiere	5 994 559	—	5 994 559	3 655 036	+ 2 339 523
b) Kauf- u. sonstige Anschaffungsge- schäfte	3 455 499	11 740	3 443 759	3 252 456	+ 191 303
c) Lose zu: Privatlotterien	1 301 272	—	1 301 272	1 138 161	+ 163 111
Staatslotterien	1 820 295	—	1 820 295	1 472 441	+ 347 854
Spielekartenstempel	—	—	301 388	284 710	+ 16 678
Wechselstempelsteuer	—	—	2 658 531	2 360 215	+ 298 316
Post- und Telegraphen-Verwaltung	—	—	82 134 211	75 598 124	+ 6 536 087
Reichsbahn-Verwaltung	—	—	18 904 000	17 951 000*)	+ 953 000

*) Die definitive Einnahme stellte sich im Vorjahr um 566 008 M. höher.

Anmerkung. Die zur Reichskasse gelangte Ist-Einnahme abzüglich der Ausfuhrvergütungen und Verwaltungskosten beträgt bei den nachbezeichneten Einnahmen:

Bezeichnung der Einnahmen.	Ist-Einnahme im Monat Juni.			Ist-Einnahme vom Beginne des Rechnungsjahrs bis zum Schlusse des Monats Juni.		
	1898	1897	Mithin 1898 + mehr — weniger	1898	1897	Mithin 1898 + mehr — weniger
1.	M.	M.	M.	M.	M.	M.
Zölle	34 896 233	30 814 990	+ 4 081 243	101 541 458	94 335 118	+ 7 206 340
Tabaksteuer	905 531	797 823	+ 107 708	2 502 512	2 258 994	+ 243 518
Zuckersteuer und Zuschlag zu derselben	5 515 456	5 072 192	+ 443 264	21 883 733	16 908 340	+ 4 975 393
Salzsteuer	3 543 006	3 560 835	— 17 829	10 851 624	10 892 141	— 40 517
Malz- und Branntweinmaterial- steuer	1 418 101	1 496 203	— 78 102	5 224 477	5 204 493	+ 19 984
Verbrauchsabgabe von Branntwein und Zuschlag zu derselben	8 529 796	7 486 491	+ 1 043 305	27 126 768	25 640 148	+ 1 486 620
Brennsteuer	36 529	86 347	— 49 818	391 536	574 509	— 182 973
Brauststeuer und Uebergangsabgabe von Bier	2 404 219	2 436 732	— 32 513	7 408 559	7 382 249	+ 26 310
Summe	57 248 871	51 751 613	+ 5 497 258	176 930 667	163 195 992	+ 13 734 675
Spielekartenstempel	131 637	117 298	+ 14 339	415 554	400 535	+ 15 019

3. Militärwesen.

Mit Bezug auf die Bekanntmachung vom 6. Januar 1876 (Central-Blatt 1876, S. 4) wird hierdurch zur öffentlichen Kenntniß gebracht, daß für den Sommer dieses Jahres während der Abwesenheit des Oberarztes Dr. Wagner zu Odessa an Stelle desselben dem Oberarzte Dr. Fricker daselbst auf Grund des §. 42 Ziffer 2 der Wehrordnung die Ermächtigung erteilt worden ist, die im §. 42 unter Ziffer 1a und b bezeichneten Zeugnisse über die Untauglichkeit oder bedingte Tauglichkeit derjenigen militärpflichtigen Deutschen auszustellen, welche ihren dauernden Aufenthalt im südlichen Rußland haben.

Berlin, den 26. Juli 1898.

Der Reichskanzler.
Im Auftrage: Hopf.

4. Zoll- und Steuerwesen.

Auf Grund der Bestimmung im Artikel 36 der Reichsverfassung sind nach Vernehmung des Ausschusses des Bundesraths für Zoll- und Steuerwesen die Dienstbezirke der Stationskontrolleure im Königreiche Sachsen vom 1. Juli d. J. ab anderweit abgegrenzt. Es ist beigeordnet:

- der königlich preussische Steuerinspektor Hornickel zu Leipzig dem königlich sächsischen Hauptzollamte zu Leipzig, sowie den königlich sächsischen Hauptsteuerämtern zu Freiberg, Grimma und Meißen;
- der königlich preussische Steuerinspektor Herrmann zu Dresden den königlich sächsischen Hauptzollämtern zu Schandau und Zittau, sowie den königlich sächsischen Hauptsteuerämtern zu Bautzen und Dresden;
- der königlich preussische Steuerinspektor Gluck zu Chemnitz den königlich sächsischen Hauptzollämtern zu Annaberg und Eibenstock, sowie den königlich sächsischen Hauptsteuerämtern zu Chemnitz, Plauen im Vogtland und Zwickau.

5. Polizeiwesen.

Ausweisung von Ausländern aus dem Reichsgebiete.

Laufende Nr.	Name und Stand der Ausgewiesenen.	Alter und Heimath	Grund der Bestrafung.	Behörde, welche die Ausweisung beschlossen hat.	Datum des Ausweisungs- beschlusses.
1.	2.	3.	4.	5.	6.

a) Auf Grund des §. 39 des Strafgesetzbuchs.

1.	Stefan Godina, Reisender,	geboren am 26. Juli 1866 zu Budapest, Ungarn, ortsanhörig ebendasselbst,	versuchte vorsätzliche Brandstiftung (4 Jahre Zuchthaus laut Erkenntniß vom 4. Mai 1889),	königlich preussischer Regierungs-Präsident zu Oppeln,	14. April d. J.
----	------------------------------	---	---	--	-----------------

Laufende Nr.	Name und Stand	Alter und Heimath	Grund der Bestrafung.	Behörde, welche die Ausweisung beschlossen hat.	Datum des Ausweisungsbeschlusses.
	der Ausgewiesenen.				
1.	2.	3.	4.	5.	6.

b) Auf Grund des §. 362 des Strafgesetzbuchs.

2.	Adolf Beyer, Handarbeiter,	geboren am 7. Januar 1860 zu Schwarzwasser in Oesterreich - Ungarn, österreichischer Staatsangehöriger,	Betteln,	Großherzoglich sächsischer Direktor des II. Verwaltungsbezirks zu Apolda,	19. Juli d. J.
3.	Anton Brosche, Kaufmann,	geboren am 6. Mai 1873 zu Polau, Bezirk Auhig, Böhmen, österreichischer Staatsangehöriger,	desgleichen,	Königlich preussischer Regierungs-Präsident zu Breslau,	11. Juli d. J.
4.	Heinrich Hübner, Gerbergeselle,	geboren am 22. Januar 1866 zu Gränzendorf, Bezirk Reichenberg, Böhmen, ortsangehörig ebendasselbst,	Widerstand gegen die Staatsgewalt, Landstreichen, Betteln und unbefugte Erregung ruhestörenden Lärms,	Königlich sächsische Kreishauptmannschaft Dresden,	27. Mai d. J.
5.	Adolf Kradolfer, Mehger,	geboren am 21. Januar 1873 zu Märswil, Kanton Thurgau, Schweiz, ortsangehörig ebendasselbst,	Betteln,	Großherzoglich hessisches Kreisamt Mainz,	19. Juli d. J.
6.	Josef Linke, Dienst- knecht,	geboren am 16. April 1874 zu Groß-Subina, Bezirk Leitmeritz, Böhmen, österreichischer Staatsangehöriger,	Landstreichen und Betteln,	Königlich preussischer Regierungs-Präsident zu Breslau,	15. Juli d. J.
7.	Jakob Monderer, Arbeiter,	geboren im Jahre 1867 zu Gamlow, Bezirk Bochnia, Galizien, österreichischer Staatsangehöriger,	Landstreichen,	derselbe,	18. Juli d. J.

Central-Blatt

für das

Deutsche Reich.

Herausgegeben
im
Reichsamt des Innern.

In beziehen durch alle Postanstalten und Buchhandlungen.

XXVI. Jahrgang.

Berlin, Freitag, den 5. August 1898.

№ 32.

Inhalt: 1. Konsulat-Wesen: Ernennung; — Exequatur-
Ertheilungen Seite 361
2. Marine und Schifffahrt: Bestimmungen über die gegen-
seitige Anerkennung der Schiffsmehrbriefe in Deutschland
und Rußland 362
3. Fußlig-Wesen: Nachweisungen der zur Vertretung des

Militärstatus bei Pfändung des Dienst Einkommens von
Militärpersonen berufenen Militärbehörden . . . 363
4. Zoll- und Steuer-Wesen: Veränderungen in dem Stande
oder den Befugnissen der Zoll- und Steuerstellen 369
5. Polizei-Wesen: Ausweisung von Ausländern aus dem
Reichsgebiete 372

1. K o n s u l a t - W e s e n .

Seine Majestät der Kaiser haben im Namen des Reichs den Kaufmann Gustav Pood an Stelle des auf seinen Antrag ausgeschiedenen bisherigen Konsuls Niedeke zum Konsul in Rio Grande do Sul (Brasilien) zu ernennen geruht.

Dem zum Königlich großbritannischen General-Konsul mit dem Amtsitz in Berlin ernannten Banquier Paul Schwabach ist Namens des Reichs das Exequatur ertheilt worden.

Dem Königlich italienischen General-Konsul in Zanzibar Cavaliere Pestalozza ist das Exequatur für das Schutzgebiet von Deutsch-Ostafrika Namens des Reichs ertheilt worden.

2. Marine und Schifffahrt.

Bestimmungen

über die gegenseitige Anerkennung der Schiffsmessbriefe in Deutschland und Rußland.

Nachdem in Folge des Erlasses der deutschen Schiffsvermessungsordnung vom 1. März 1895 zwischen dem Deutschen Reiche und Rußland ein neues Uebereinkommen wegen gegenseitiger Anerkennung der Schiffsmessbriefe getroffen ist, welches am 6. September 1898 in Kraft tritt, werden von diesem Zeitpunkt ab die Schiffe der beiderseitigen Handelsmarinen wie folgt behandelt:

1. In deutschen Häfen werden

- a) die nationalen Messbriefe russischer Schiffe ohne Nachvermessung anerkannt. Jedoch sind auf Verlangen des Schiffsführers behufs Ermittlung des der Erhebung der Schiffsabgaben zu Grunde zu legenden Netto-Raumgehalts die Abzüge für die Maschinen-, Kessel- und Kohlenräume der Dampfschiffe und für die Mannschaftsräume aller Schiffe gemäß §. 14 B, A 1 der Schiffsvermessungsordnung vom 1. März 1895 nach den im Messbrief angegebenen Ziffern ohne Nachvermessung der Räume zu berechnen.
- b) die nationalen Messbriefe finländischer Schiffe werden ohne Nachvermessung mit der Maßgabe anerkannt, daß die Abzüge für die Mannschaftsräume und für den Raum zum persönlichen Gebrauche des Schiffsführers gemäß §. 14 A 1 und 2 der Schiffsvermessungsordnung vom 1. März 1895 nach den im Messbrief angegebenen Ziffern ohne Nachvermessung der Räume zu berechnen sind.

2. In russischen Häfen werden die nationalen regelmäßigen Messbriefe deutscher Dampf- und Segelschiffe ohne Nachvermessung anerkannt. Jedoch werden behufs Ermittlung des der Erhebung der Schiffsabgaben zu Grunde zu legenden Netto-Raumgehalts

- a) bei den vom 1. Juli 1895 ab ausgestellten Messbriefen die Abzüge für die Maschinen-, Kessel- und Kohlenräume der Dampfschiffe und für die Mannschaftsräume aller Schiffe gemäß dem russischen Reglement vom $\frac{20. \text{Dezember } 1879}{1. \text{Januar } 1880}$ nach den im Messbrief angegebenen Ziffern ohne Nachvermessung der Räume berechnet.
- b) Bei den in der Zeit vom 1. Januar 1889 bis zum 30. Juni 1895 ausgestellten regelmäßigen deutschen Messbriefen erfolgt die Berechnung nach dem russischen Reglement nur bei den Abzügen für die Mannschaftsräume, während die Abzüge für die Maschinen-, Kessel- und Kohlenräume der Dampfschiffe sich nach dem deutschen Messbriefe bestimmen.
- c) Die vor dem 1. Januar 1889 ausgestellten Messbriefe werden ohne jeden Vorbehalt anerkannt.

3. In finländischen Häfen werden die nationalen deutschen Messbriefe, einschließlich der gemäß §. 17 der Schiffsvermessungsordnung vom 20. Juni 1888 unter Anwendung des britischen Abzugsverfahrens für die Maschinen-, Kessel- und Kohlenräume ausgestellten Spezialmessbriefe der Dampfschiffe, ohne Nachvermessung anerkannt. Jedoch werden die Abzüge für die Mannschaftsräume und für den Raum zum persönlichen Gebrauche des Schiffsführers gemäß dem finländischen Vermessungs-Reglement nach den im Messbrief angegebenen Zahlen ohne Nachvermessung der Räume berechnet.

Berlin, den 27. Juli 1898.

Der Reichskanzler.
Im Auftrage: Bermuth.

3. J u f t i z - W e s e n.

In Folge von Aenderungen in der Heeres-Organisation und in der Geschäftsvertheilung sind neue Nachweisungen derjenigen Behörden und Personen aufgestellt worden, welche im Ressort der Königlich bayerischen, der Königlich sächsischen und der Königlich württembergischen Militärverwaltung bei der Pfändung des Dienst Einkommens und der Pensionen von Offizieren und von Beamten der Militärverwaltung, sowie der aus Militärfonds fließenden Gehühnisse der Hinterbliebenen von Personen des Soldatenstandes und von Beamten der Militärverwaltung zur Vertretung des Militäriskus als Drittschuldners im Sinne der §§. 730 ff. der Civilprozeßordnung berufen sind (Central-Blatt 1895 S. 19 ff.). Die neuen Nachweisungen*) werden nachstehend mitgetheilt:

N a c h w e i s u n g

derjenigen Militärbehörden und Personen, welche bei der Pfändung des Dienst Einkommens der Offiziere**) und Beamten im Ressort der Königlich bayerischen Militärverwaltung, sowie der Pensionen dieser Personen nach deren Veretzung in den Ruhestand und der aus Militärfonds fließenden Gehühnisse der Hinterbliebenen von Personen des Soldatenstandes und von Beamten der Militärverwaltung berufen sind, den Militäriskus als Drittschuldner im Sinne der §§. 730 ff. der Civilprozeßordnung zu vertreten.

Der Pfändungsbeschuß ist zuzustellen:

1. Laufende Nr.	2. Bem?	3. Bei Pfändung	4. Bemerkungen.
1.	Den Militär-Intendanturen der betreffenden Armee-Korps.	<p style="text-align: center;">A. des Dienst Einkommens</p> <ol style="list-style-type: none"> 1. der Beamten der Korps-Zahlungsstellen, 2. der Beamten der Militär-Intendanturen bei den Korps- und Divisions-Intendanturen mit Ausnahme der Militär-Intendanten, 3. der Auditeure und Kanzlei-Beamten der Militär-Bezirks- und Untergerichte, 4. der Adjutanten der General- und Divisions-Kommandos, dann der Brigade-Kommandos, 5. derjenigen Kommandanten, welche nicht Generale sind, 6. der Platzmajore und der Adjutanten der Festungs-Gouvernements und der Kommandanturen, 7. der Regiments-Kommandeure, 8. der Bataillons- und Abtheilungs-Kommandeure, sowie der Detachement-Führer, 9. der sämtlichen nicht regimentirten Militär-ärzte (mit Ausnahme jener des Kriegsministeriums), 10. der Korps-Stabsveterinäre, 11. der Beamten der Proviantämter, 12. der Beamten der Garnison-Verwaltungen, 	<p>Die Reihenfolge bemittelt sich nach der Eintheilung des Haupt-Militär-Stats.</p> <p>ad 2. Wegen der Ausnahme siehe A. VI.</p> <p>ad 5. Wegen der Ausnahme siehe A. VI.</p> <p>ad 9. Wegen der Ausnahme siehe A. VI.</p>

*) Vgl. die entsprechende Nachweisung für das Ressort der Königlich preussischen Militärverwaltung, Central-Blatt 1898 S. 232.

**) Sofern die Nachweisung keine besonderen Bestimmungen enthält, sind unter der Bezeichnung „Offiziere“ die Sanitäts-offiziere (Militärärzte) inbegriffen.

Der Pfändungsbeschluß ist zuzustellen:

1. Zau- fende Nr.	2. Wem?	3. Bei Pfändung	4. Bemerkungen.
I.	Den Militär-Intendanturen der betreffenden Armee-Korps.	<p style="text-align: center;">A. des Dienst Einkommens</p> 13. der Militär-Baubeamten (mit Ausnahme jener des Kriegsministeriums und der Intendantur der militärischen Institute), 14. der Korps-Stabs- und Garnison-Apotheker, 15. der Beamten der Garnison-Lazarethe, 16. der Offiziere der Traindepots (mit Ausnahme des Traindepotoffiziers bei der Inspektion der Fußartillerie), 17. des Vorstandes der Arbeiter-Abtheilung;	ad 13. Wegen der Ausnahme siehe A. II, 1 und VI.
II.	Der Intendantur der militärischen Institute.	1. der Militär-Intendanturbeamten bei dieser Intendantur und der ihr unterstellten Beamten des Garnisonbauwesens (mit Ausnahme des Ober-Intendanturraths), 2. der Offiziere — soweit sie nicht Generale sind — und des Arztes der Leibgarde der Hartschiere, 3. des Kommandeurs der Equitationsanstalt, 4. der Artillerie-Offiziere vom Platz, sowie der sämtlichen Zeug- und Feuerwerks-Offiziere (mit Ausnahme jener bei der Inspektion der Fußartillerie), 5. des Kommandeurs der Unteroffizierschule, 6. des Kommandeurs der Militär-Schießschule, 7. des technischen Vorstandes der Militär-Lehrschmiede, 8. der Offiziere und des Rendanten der militärischen Strafanstalten, 9. der Offiziere, Beamten und Bediensteten der technischen Institute der Artillerie (Artillerie-Werkstätten, Geschützgießerei und Geschloßfabrik, Hauptlaboratorium, Pulverfabrik), der Gewehrfabrik und der Oberfeuerwerkerschule, 10. der Fortifikationsbeamten bei den Festungs-Baulassen Ingolstadt und Germersheim;	ad 1. Wegen der Ausnahme siehe A. VI. ad 2. Wegen der Ausnahme siehe A. VI. ad 4. Wegen der Ausnahme siehe A. VI.
III.	Den Regiments-Kommandeuren, den Kommandeuren der selbständigen (nicht regimentirten) Bataillone, den Detachement-Führern, dem Kommandeur der Equitationsanstalt, dem Kommandeur der Unteroffizierschule und dem Kommandeur der Militär-Schießschule, dem Kommandeur der Luftschiffer-Abtheilung, sowie den Vorständen der Bekleidungsämter.	der ihnen unterstellten Gehalt empfangenden Offiziere und Beamten mit Ausnahme der à la suite der Truppentheile stehenden Offiziere;	ad III. a) Bei Pfändung des Dienst Einkommens der à la suite der Truppentheile stehenden Offiziere hat die Zustellung, soweit die Betreffenden nicht unter den Nummern A. I. und V. inbegriffen sind, an das Kriegsministerium (siehe A. VI.) zu erfolgen. b) Wegen der Abzüge von den Gehältern jener Offiziere etc., welche vorübergehend zu anderen Abtheilungen kommandirt sind, haben die Zustellungen an den Kommandeur etc. jener Abtheilung, zu der sie ständig gehören (Stamm-Abtheilung), zu geschehen.

N a c h w e i s u n g

derjenigen Behörden und Personen, welche im Ressort der Königlich sächsischen Militärverwaltung bei der Pfändung des Dienst Einkommens von Offizieren*) und von Beamten der Militärverwaltung sowie der Pensionen dieser Personen nach deren Versetzung in den Ruhestand und der aus Militärfonds fließenden Gehältnisse der Hinterbliebenen von Personen des Soldatenstandes und von Beamten der Militärverwaltung berufen sind, den Reichs-Militärfiskus als Drittschuldner im Sinne der §§. 730 ff. der Civilprozessordnung zu vertreten.

Laufende Nr.	Der Pfändungsbeschluß ist zuzustellen:	Bemerkungen.	
I.	<p style="text-align: center;">A. Betreffs der aktiven Offiziere und Beamten:</p> <p>Den Regiments-Kommandeuren, den Kommandeuren der selbstständigen (nicht regimentirten) Bataillone, der Unteroffizierschule und der Unteroffizier-Vorschule, sowie den Kommandeuren der Landwehrbezirke und dem Vorstande des Bekleidungsamts</p>	<p>Bei Pfändung des Dienst Einkommens der à la suite der Truppentheile stehenden Offiziere hat die Zustellung an das Kriegsministerium (siehe A. III.) zu erfolgen.</p>	
II.	<p>Der Militär-Intendantur des XII. (R. S.) Armee-Korps</p>	<p>bei Pfändung des Dienst Einkommens:</p> <ol style="list-style-type: none"> 1. der Regiments-Kommandeure, der Kommandeure der selbstständigen (nicht regimentirten) Bataillone, der Unteroffizierschule und der Unteroffizier-Vorschule; 2. der Auditeure und der Militärgerichts-Actuarien; 3. des Korps-Generalarztes und des bei diesem fungirenden Ober- oder Assistenzarztes, der Generaloberärzte, der Stabsärzte bei der Sanitätsdirektion, der Garnisonärzte sowie des Korps-Stabsapothekers; 4. des Militär-Oberpfarrers, der Divisions- und Garnisonpfarrer sowie der Divisions- und Garnisonküster; 5. des Korps-Hofarztes; 6. der Platzmajore; 7. der Militär-Intendanturbeamten mit Ausnahme des Militär-Intendanten; 8. der Beamten der Proviantämter; 9. der Beamten der Garnisonverwaltungen; 10. der Beamten des Garnisonbauwesens; 11. der Beamten der Garnisonlazarethe. 	<p>Wegen des Militär-Intendanten siehe A. III.</p>
III.	Dem Kriegsministerium	<p>bei Pfändung des Dienst Einkommens sämtlicher übrigen unter den Nummern A. I. und II. nicht inbegriffenen Offiziere und Beamten der Militärverwaltung.</p>	

*) Soweit die Nachweisung keine besonderen Bestimmungen enthält, sind unter der Bezeichnung „Offiziere“ auch die Sanitäts-offiziere (Militärärzte) inbegriffen.

Laufende Nr.	Der Pfändungsbeschuß ist zu stellen:	Bemerkungen.
	<p>B.*) Betreffs der Pension zc. beziehenden Offiziere und Beamten: derjenigen Behörde auf deren Anweisung die nebenstehend aufgeführten Personen ihre Pensions- zc. Gehührlisse empfangen, d. i.</p> <p>a) dem Kriegsministerium</p> <p>b) der Militär-Intendantur des XII. (R. S.) Armee-Korps (Korps-Intendantur).</p> <p>C.**) Betreffs der Hinterbliebenen von Personen des Soldatenstandes und Beamten: derjenigen Behörde auf deren Anweisung die nebenstehend aufgeführten Personen ihre Pensions- zc. Gehührlisse empfangen, d. i.</p> <p>a) dem Kriegsministerium</p> <p>b) der Militär-Intendantur des XII. (R. S.) Armee-Korps (Korps-Intendantur).</p>	<p>bei Pfändung der Pension und des sonstigen aus Reichs-Militärfonds fließenden Einkommens:</p> <p>1. der sämtlichen mit Pension zur Disposition gestellten Offiziere und oberen Militärbeamten;</p> <p>2. der sämtlichen auf Wartegeld gesetzten oberen Beamten der Militärverwaltung;</p> <p>3. der sämtlichen mit Pension gänzlich verabschiedeten Offiziere und oberen Beamten der Militärverwaltung;</p> <p>1. der sämtlichen auf Wartegeld gesetzten oder mit Pension gänzlich verabschiedeten unteren Beamten der Militärverwaltung.</p> <p>bei Pfändung des aus Militärfonds fließenden Einkommens (Wittwen- und Waisenpension aus der Königlich sächsischen Militär-Wittwen- und Waisenkasse, Wittwen- und Waisengeld, Unfallrenten, gesetzliche Beihilfen) der Hinterbliebenen von</p> <p>1. Offizieren und oberen Beamten der Militärverwaltung;</p> <p>2. Personen des Unteroffizier- und Soldatenstandes, sowie von unteren Beamten der Militärverwaltung.</p>

*) Dieser Geschäftskreis erstreckt sich auch auf die außerhalb Sachsens wohnenden sächsischen Militärpensionäre.

***) Dieser Geschäftskreis erstreckt sich auch auf die außerhalb Sachsens wohnenden Hinterbliebenen sächsischer Heeresangehöriger.

Nachweisung

derjenigen Behörden und Personen, welche im Ressort der Königlich württembergischen Militärverwaltung bei der Pfändung des Dienst Einkommens von Offizieren*) und von Beamten der Militärverwaltung sowie der Pensionen dieser Personen nach deren Versetzung in den Ruhestand und der aus Militärfonds fließenden Gebühre der Hinterbliebenen von Personen des Soldatenstandes und von Beamten der Militärverwaltung vom 1. Mai 1898 ab berufen sind, den Reichs-Militärfiskus als Drittschuldner im Sinne der §§. 730 ff. der Civilprozeßordnung zu vertreten.

Lau- fende Nr.	Der Pfändungsbeschuß ist zuzustellen:	Bemerkungen.
	<p style="text-align: center;">A. Betreffs der aktiven Offiziere und Beamten:</p> <p>I. Den Regiments-Kommandeuren, den Kommandeuren der selbstständigen (nicht regimentirten) Bataillone, den Kommandeuren der Landwehrbezirke und dem Vorstande des Bekleidungsamts</p> <p>II. Der Militär-Intendantur des Armeekorps</p>	<p>Bei Pfändung des Dienst Einkommens der ihnen unterstellten, Gehalt empfangenden Offiziere und Beamten, einschließlich der Sanitäts-offiziere des Pionier-Bataillons Nr. 18, sodann der aggregirten Offiziere, dagegen mit Ausschluß der Offiziere bei dem Pionier-Bataillon Nr. 18 und der à la suite der Truppentheile stehenden Offiziere.</p> <p>Bei Pfändung des Dienst Einkommens der Regiments-Kommandeure, der Kommandeure der selbstständigen (nicht regimentirten) Bataillone und des Vorstandes des Bekleidungsamts;</p> <p>2. der Offiziere bei dem Pionier-Bataillon Nr. 18;</p> <p>3. der Auditeure;</p> <p>4. des Korps-Generalarztes und des Oberarztes oder Assistenzarztes bei dem Sanitätsamte, der Generalärzte, der Garnisonärzte, sowie des Korps-Stabsapothekers;</p> <p>5. der Garnisonpfarrer und Garnisonküster in Absicht auf ihre Bezüge aus Militärfonds;</p> <p>6. der Platzmajore;</p> <p>7. des Korps-Hofarztes beim General-Kommando;</p> <p>8. der Militär-Intendanturbeamten mit Ausnahme des Militär-Intendanten;</p> <p>9. der Beamten der Proviantämter;</p> <p>10. der Beamten der Garnisonverwaltungen;</p> <p>11. der Beamten des Garnisonbauwesens;</p> <p>12. der Beamten der Garnisonlazarethe.</p> <p>Bei Pfändung des Dienst Einkommens der bei dem Pionier-Bataillon Nr. 18 befindlichen Offiziere hat die Zustellung an die Militär-Intendantur des Armeekorps (f. A. II.) und in Betreff der à la suite der Truppentheile stehenden Offiziere, soweit dieselben nicht unter A. II. gehören, an das Kriegsministerium (f. A. IV.) zu erfolgen.</p> <p>Zu Ziffer 4—6. Bezüglich des Garnisonarztes, der Garnisonpfarrer und Garnisonküster, sowie des Platzmajors der Festung Ulm linken Ufers hat die Zustellung an die Militär-Intendantur des XIV. Armeekorps in Karlsruhe zu erfolgen.</p> <p>Wegen des Militär-Intendanten siehe A. IV.</p>

*) Soweit die Nachweisung keine besonderen Bestimmungen enthält, sind unter der Bezeichnung „Offiziere“ auch die Sanitäts-offiziere (Militärärzte) inbegriffen.

Lau- fende Nr.	Der Pfändungsbeschuß ist zuzustellen:	Bemerkungen.
III.	Dem Chef der Waffen-Abtheilung des Kriegs- ministeriums	
IV.	Dem Kriegsministerium	
<p style="text-align: center;">B. Betreffs der Pension u. beziehenden Offiziere und Beamten:</p> Dem Kriegsministerium		
<p style="text-align: center;">C. Betreffs der Hinterbliebenen von Personen des Soldatenstandes und von Beamten:</p> Dem Kriegsministerium		
bei Pfändung des Dienst Einkommens 1. der Offiziere und Beamten des Artillerie- depots; 2. der Offiziere des Traindepots.		bei Pfändung des Dienst Einkommens sämtlicher übrigen unter den Nummern A. I.—III. nicht einbegriffenen Offiziere und Beamten der Militärverwaltung.
bei Pfändung der Pension und des sonstigen aus Militärfonds fließenden Einkommens 1. der sämtlichen mit Pension zur Dis- position gestellten Offiziere und Militär- beamten; 2. der sämtlichen auf Inaktivitätsgehalt oder Bartegeld gesetzten Offiziere und Beamten der Militärverwaltung; 3. der sämtlichen mit Pension gänzlich verabschiedeten Offiziere und Beamten der Militärverwaltung.		bei Pfändung des aus Militärfonds fließenden Einkommens (Wittwen- und Waispension, Wittwen- und Waisen- geld, Unfallrenten, gesetzliche Beihilfen) der Hinterbliebenen von Personen des Soldatenstandes und von Beamten der Militärverwaltung.

4. Z o l l - u n d S t e u e r - W e s e n .

Veränderungen in dem Stande oder den Befugnissen der Zoll- und Steuerstellen.

Im Königreiche Preußen.

Im Bezirke des Hauptzollamts zu Myslowitz ist in Beuthen D./S. sowie bei dem Nebenzollamt I in Rattowitz je eine öffentliche allgemeine Niederlage errichtet worden. Zur Vornahme der Abfertigungen in der Niederlage zu Beuthen D./S. ist daselbst eine selbständige Abfertigungsstelle unter der Bezeichnung „Zollabfertigungsstelle in Beuthen D./S.“ errichtet. Dieser Stelle ist die Befugniß beigelegt zur Ausfertigung und Erledigung von Begleitscheinen I und zu Abfertigungen im Eisenbahnverkehre, nämlich:

- a) Waaren-Ein- und Ausgang (§§. 63 und 66 bis 71 W.-Z.-G.),
- b) Aus- und Umladungen der unter Wagenverschluß beförderten Güter (§. 65 W.-Z.-G.),
- c) Wiederanlegung des amtlichen Verschlusses bei Verschlußverletzungen (§. 96 W.-Z.-G. und §. 27 des Eisenbahn-Zollregulativs) und
- d) Abfertigung der unter Eisenbahnwagenverschluß eingehenden Begleitscheinüter.

Im Bezirke des Hauptsteueramts für inländische Gegenstände zu Köln in Mülheim a/Rhein ist eine mit dem Steueramt I daselbst verbundene öffentliche allgemeine Niederlage errichtet und dem Steueramte die Befugniß beigelegt worden:

1. zur unbeschränkten Ausfertigung und Erledigung von Begleitscheinen I,
2. zur unbeschränkten Ausfertigung von Begleitscheinen II,
3. zur Ausfertigung und Erledigung von Begleitscheinen I und zur Ausfertigung von Begleitscheinen II über inländisches Salz,
4. zur Ausfertigung von Musterpässen über Gegenstände des freien Verkehrs,
5. zu Abfertigungen im Eisenbahnverkehr:
 - a) Waaren-Ein- und Ausgang (§§. 63 und 66 bis 71 des Vereinszollgesetzes),
 - b) Aus- und Umladungen der unter Wagenverschluß beförderten Güter (§. 65 des Vereinszollgesetzes) und
 - c) Abfertigung der unter Eisenbahnwagenverschluß eingehenden Begleitscheingüter,
6. zur Abfertigung der unter die Nummern 2c 1, 2 und 3, 22a, b, f, g 1, g 2 und die Anmerkung zu f und g, sowie der unter die Nummern 41d 5 und 41d 6 des Zolltarifs fallenden Waaren zu anderen als den höchsten Zollsätzen dieser Tarifnummern und
7. zur Abfertigung des mit dem Anspruch auf Steuervergütung ausgehenden Branntweins.

Im Bezirke des Hauptsteueramts zu Celle ist die Zuckerfabrik zu Equord, welche der mit dem Steueramt I in Peine verbundenen Zuckersteuerstelle unterstellt war, eingegangen.

Das Steueramt I in Tarnowitz und das Nebenzollamt II in Ostrosniza, bisher zum Bezirke des Hauptsteueramts in Gleiwitz gehörig, sind dem Bezirke des Hauptzollamts in Myslowitz und die bisher zum Bezirke des letzteren gehörigen Steuerämter I in Nicolai und Königshütte dem Bezirke des Hauptsteueramts in Gleiwitz zugetheilt worden.

Bei der Aktien-Gesellschaft Lüneburger Wachsbleiche J. Börstling in Lüneburg ist eine Zollabfertigungsstelle des Hauptsteueramts in Lüneburg errichtet worden. Dieser Abfertigungsstelle ist die Befugniß zur Ausfertigung und Erledigung von Begleitscheinen I über Waaren der Nummern 23, 26i und 26m des Zolltarifs und zur Ein- und Ausgangsabfertigung derselben Waaren im Eisenbahnverkehr auch unter Eisenbahnwagenverschluß beigelegt worden.

Das Steueramt II zu Dähre im Bezirke des Hauptsteueramts zu Stendal ist aufgehoben worden.

Es ist ertheilt worden:

dem Steueramt I zu M.-Glabach im Bezirke des Hauptsteueramts zu Grefeld die Befugniß zur Erledigung von Begleitscheinen I über Baum-, Baumwollensamen- und Ricinusöl, welches zur Denaturirung bestimmt ist,

der Zoll- und Steuer-Abfertigungsstelle des Hauptsteueramts zu Saarbrücken auf dem Bahnhofe zu St. Johann die Befugniß zur Abfertigung von Waaren der Nummern 41d 5 und 41d 6 des Zolltarifs zu ändern als den höchsten Zollsätzen dieser Nummern,

dem Steueramt I zu Haynau im Bezirke des Hauptsteueramts zu Liegnitz die Befugniß zur Erledigung von Zollbegleitscheinen II,

dem Steueramt I zu Höhr im Bezirke des Hauptsteueramts zu Oberlahnstein die Befugniß zur Erledigung von Begleitscheinen I über Reisegeräth, gebrauchte Kleidungsstücke und Umzugsgut gemäß §. 5 Ziffer 2 und 4 des Zolltarifgesetzes, sowie über Raucherbedürfnissen dienende Kurzwaaren der Nummern 13, 20 und 21 des Zolltarifs,

der zum Bezirke des Hauptsteueramts zu Düren gehörigen Zollabfertigungsstelle am Bahnhofe zu Düren die Befugniß zur Erledigung von Zoll-Begleitscheinen II und

dem Hauptsteueramte zu Cottbus die Befugniß zur Abfertigung der unter die Tarifnummern 2c 1, 2 und 3 und 22a und b fallenden Waaren zu ändern als den höchsten Zollsätzen dieser Nummern.

Im Königreiche Bayern.

Der Aufschlag-Einnemerei zu Landstuhl im Bezirke des Hauptzollamts zu Kaiserslautern ist die Befugniß zur Erledigung von Branntwein-Versendungscheinen II ertheilt worden.

Im Königreiche Sachsen.

Dem Steueramte zu Neustadt im Bezirke des Hauptzollamts zu Schandau ist die Befugniß zur Ausfertigung und Erledigung von Begleitscheinen I und II einschließlich der Abfertigung der unter Eisen-

bahnwagenverschluß eingehenden Begleitscheingüter, zur Erledigung von Versendungsscheinen II über inländischen Taback und zur Ausfertigung von Musterpässen über Gegenstände des freien Verkehrs und der Zollabfertigungsstelle für Eilgüter am Abstellbahnhofe Dresden-Altstadt die Befugniß zur Abfertigung der mit dem Anspruch auf Steuervergütung zc. zur Ausfuhr angemeldeten Zuckerfabrikate beigelegt worden.

Im Großherzogthume Baden.

In Mannheim ist ein Hauptsteueramt ohne Niederlage errichtet worden. Dem neu errichteten Hauptsteueramte sind folgende Abfertigungsbefugnisse beigelegt worden:

Unbeschränkte Befugniß zur Ausfertigung und Erledigung von Zoll-, Salz- und Zuckerbegleitscheinen sowie von Versendungsscheinen über inländischen Taback und Branntwein, zur Ausfertigung von Musterpässen über Gegenstände des freien Verkehrs, die Befugniß zur Vornahme sämtlicher Abfertigungen im Eisenbahnverkehre, zur Abfertigung von Waaren der Nummern 2c, 22a, b, f, g1, g2 und der Anmerkung zu f und g sowie von Wollenwaaren der Nummern 41 d 5 und 41 d 6 des Zolltarifs zu andern als den höchsten Zollsätzen dieser Nummern, zur Erhebung der Stempelabgabe und Abstempelung von im Bundesgebiete gefertigten oder vom Ausland eingeführten Spielkarten, zur Erhebung der Reichsstempelabgabe und Abstempelung von Aktien, Renten- und Schuldverschreibungen, Schlußnoten, Lotterieloose und Genußscheinen sowie endlich zur Ausfuhr-Abfertigung von Bier, Branntwein, Branntweinfabrikaten, Taback, Zuckerfabrikaten, nicht unterstehender Kontrolle eingefalzenen Gegenständen und Razaowaaren mit dem Anspruch auf Steuervergütung.

Die bisher dem Hauptzollamte zu Mannheim unterstellten Zuckersteuerstellen in Mannheim und Waghäusel sind dem Hauptsteueramt in Mannheim zugewiesen worden.

Dem Hauptzollamt in Mannheim ist die Befugniß zur Erhebung der Stempelabgabe und Abstempelung von Spielkarten sowie zur Erhebung der Reichsstempelabgabe und Abstempelung von Aktien, Renten- und Schuldverschreibungen, Schlußnoten, Lotterieloose und Genußscheinen entzogen worden.

Dem von jetzt ab zum Bezirke des Hauptsteueramts zu Mannheim gehörigen Untersteueramte zu Weinheim ist die Befugniß zur Ausfertigung von Musterpässen über Gegenstände des freien Verkehrs erteilt worden.

In den Großherzogthümern Mecklenburg.

Außer dem Hauptzollamte zu Rostock und den Hauptsteuerämtern zu Schwerin, Güstrow und Neubrandenburg sind die mit der Befugniß zur Erledigung von Begleitscheinen II über ausländische Waaren ausgestatteten Zoll- und Steuerstellen auch zur Abfertigung übergangssteuerpflichtiger Sendungen unter Eisenbahnwagenverschluß befugt, nämlich

in Mecklenburg=Schwerin:

im Bezirke des Hauptsteueramts zu Güstrow:

die Steuerämter zu Krakow, Plau und Waren;

im Bezirke des Hauptzollamts zu Rostock:

die Nebenzollämter I zu Warnemünde und Wismar;

im Bezirke des Hauptsteueramts zu Schwerin:

die Steuerämter zu Boizenburg und Parchim;

in Mecklenburg=Strelitz:

im Bezirke des Hauptsteueramts zu Neubrandenburg:

die Steuerämter zu Neustrelitz und Friedland.

Im Großherzogthum Oldenburg.

Das Steueramt zu Delmenhorst im Bezirke des Hauptsteueramts zu Oldenburg ist ermächtigt worden, die Anmeldungen der Ersten deutschen Datsfabrik in Delmenhorst zur Ausfuhr von Mühlenfabrikaten mit dem Anspruch auf Ertheilung von Einfuhrscheinen entgegenzunehmen.

In Elsaß=Lothringen.

Es ist erteilt worden:

dem Nebenzollamte II zu Deutsch-Wiß im Bezirke des Hauptzollamts zu Diedenhofen neben der bisherigen Befugniß zur Ausfertigung von Begleitscheinen I über Roheisen, Luppeneisen, Rohschienen und

Ingot's die weitere Befugniß zur Ausfertigung von Begleitscheinen I über die in den Hüttenwerken der Société anonyme Métallurgique d'Anbrives et Villerupt in Villerupt hergestellten und zur Durchfuhr nach der Schweiz bestimmten Fabrikate (Wasserleitungsrohre, Verbindungsstücke hierzu, Säulen, Träger, Stützen und Maschinentheile aus ganz rohem groben Eisengusse),

dem Nebenzollamte II zu Niedersulzbach im Bezirke des Hauptzollamts zu Münster i. C. die Befugniß zur Abfertigung von Wagen, welche nach Nr. 15 c 2 des Zolltarifs mit 150 M. für das Stück zu verzollen sind, und

dem Steueramt I zu Wolchen im Bezirke des Hauptzollamts zu Diedenhofen die Befugniß zur Erledigung von Begleitscheinen I über untersuchte Verschnittweine und -Kofte.

5. Polizei-Wesen.

Ausweisung von Ausländern aus dem Reichsgebiete.

Laufende Nr.	Name und Stand der Ausgewiesenen.	Alter und Heimath	Grund der Bestrafung.	Behörde, welche die Ausweisung beschlossen hat.	Datum des Ausweisungs- beschlusses.
1.	2.	3.	4.	5.	6.
a) Auf Grund des §. 39 des Strafgesetzbuchs.					
1.	Johann Franz Baptist Hannewald, Arbeiter,	geboren am 11. August 1878 zu Girschenstand, Bezirk Grasliß, Böhmen, österreichischer Staatsangehöriger,	schwerer Diebstahl im wiederholten Rückfalle (2 Jahre Zuchthaus laut Erkenntniß vom 18. März 1896),	Kaiserlicher Bezirks-Präsident zu Colmar,	25. Juli d. J.
2.	Raimund Huber, Schmiedegefelte,	geboren am 23. Februar 1878 zu St. Rupprecht, Bezirk Villach, Kärnten, ortsangehörig zu Ebene-Reichenau, Bezirk Klagenfurt, Kärnten,	schwerer Diebstahl und Verbrechen des Versuchs von schwerem Diebstahl (3 Jahre 6 Monate Zuchthaus laut Erkenntniß vom 27. Januar 1895),	Königlich bayerisches Bezirksamt Donauwörth,	14. Juli d. J.
b) Auf Grund des §. 362 des Strafgesetzbuchs.					
3.	Arthur Chiades, Schreiber,	geboren am 8. Januar 1869 zu Görz, Oesterreich-Ungarn, österreichischer Staatsangehöriger,	Obdachlosigkeit,	Großherzoglich hessisches Kreisamt Mainz,	26. Juli d. J.
4.	Alfons Müller, Schiffsknecht,	geboren am 24. Juni 1883 zu Zollikofen, Kanton Bern, Schweiz, ortsangehörig ebendasselbst,	Landstreichen und Betteln,	Kaiserlicher Bezirks-Präsident zu Colmar,	25. Juli d. J.
5.	Josef Ostanski, Goldarbeiter,	geboren am 18. September 1843 zu Dublin, Russisch-Polen, ortsangehörig zu Bukarest, Rumänien,	Betteln,	Königlich preussischer Regierungs-Präsident zu Oppeln,	17. Juni d. J.
6.	Franziska Strobl, Korbflechterin, ledig,	geboren am 17. Januar 1880 zu Stachau, Bezirk Schüttenhofen, Böhmen, österreichische Staatsangehörige,	Landstreichen und Konfubinat,	Königlich bayerisches Bezirksamt Lößl,	1. Juli d. J.
7.	Karl Urbanel, Bäckergefelte,	geboren am 4. November 1856 zu Zavisst, Ortschaft Stettin, Bezirk Groß-Meseritsch, Mähren, ortsangehörig ebendasselbst,	Landstreichen und Betteln,	Königlich preussischer Regierungs-Präsident zu Lüneburg,	27. Juli d. J.

Central-Blatt

für das

Deutsche Reich.

Herausgegeben

im

Reichsamt des Innern.

Zu beziehen durch alle Postanstalten und Buchhandlungen.

XXVI. Jahrgang.

Berlin, Freitag, den 12. August 1898.

N^o 33.

Inhalt: 1. **Konsulat-Wesen:** Ermächtigungen zur Vornahme von Civilstands-Akten; — Exequatur-Ertheilung; — Todesfall Seite 373
2. **Bank-Wesen:** Status der deutschen Notenbanken Ende Juli 1898 374

3. **Marine und Schifffahrt:** Erscheinen des II. Nachtrags zur Amtlichen Liste der Schiffe der deutschen Kriegs- und Handels-Marine für 1898 376
4. **Polizei-Wesen:** Ausweisung von Ausländern aus dem Reichsgebiete 376

1. K o n s u l a t - W e s e n .

Dem Kaiserlichen Konsul Biermann in Pretoria ist auf Grund des §. 1 des Gesetzes vom 4. Mai 1870 für seinen Amtsbezirk die Ermächtigung ertheilt worden, bürgerlich gültige Eheschließungen von Reichsangehörigen vorzunehmen und die Geburten, Heirathen und Sterbefälle von solchen zu beurkunden.

Dem Verweser des Kaiserlichen Konsulats in Seoul, Vize-Konsul Reinsdorf, ist auf Grund des §. 1 des Gesetzes vom 4. Mai 1870 in Verbindung mit §. 85 des Gesetzes vom 6. Februar 1875 für den Amtsbezirk des Konsulats und für die Dauer seiner Geschäftsführung die Ermächtigung ertheilt worden, bürgerlich gültige Eheschließungen von Reichsangehörigen und Schutzgenossen, mit Einschluß der unter deutschem Schutze lebenden Schweizer, vorzunehmen und die Geburten, Heirathen und Sterbefälle von solchen zu beurkunden.

Dem bei dem Kaiserlichen Konsulat in Alexandrien beschäftigten Gerichtsassessor Eckardt ist auf Grund des §. 1 des Gesetzes vom 4. Mai 1870 in Verbindung mit §. 85 des Gesetzes vom 6. Februar 1875 für den Amtsbezirk des Konsulats die Ermächtigung ertheilt worden, in Fällen der Abwesenheit oder Behinderung des Kaiserlichen Konsuls bürgerlich gültige Eheschließungen von Reichsangehörigen und Schutzgenossen, mit Einschluß der unter deutschem Schutze lebenden Schweizer, vorzunehmen und die Geburten, Heirathen und Sterbefälle von solchen zu beurkunden.

Dem zum Konsul von Dänemark in Mannheim ernannten Kaufmann David Simon ist das Exequatur Namens des Reichs ertheilt worden.

Der Kaiserliche Vize-Konsul in Trapani (Italien), Giovanni Em. d'Alì, ist gestorben.

2. Bank.

Statuſ der deutſchen Noten
nach den im Reichsanzeiger veröffentlichten Wochenüberrichtungen

(Die Beträge lauten in Millionen Mark)

Passiva.

Laufende Nummer.	Bezeichnung der Banken.	Grundkapital.	Reſervefonds.	Notenumlauf.	Gegen 30. Juni 1898.		Sonſtige täglich fällige Verbindlichkeiten.	Gegen 30. Juni 1898.		Verbindlichkeiten mit Rückzahlungsfriſt.	Gegen 30. Juni 1898.		Sonſtige Paſſiva.	Gegen 30. Juni 1898.		Summe der Paſſiva.	Gegen 30. Juni 1898.		Gegen Verbindlichkeiten auf weitergegebene unbedeckte Noten.
					Ungedeckte Noten.	Gegen 30. Juni 1898.		Ungedeckte Noten.	Gegen 30. Juni 1898.		Summe der Paſſiva.	Gegen 30. Juni 1898.							
1.	2.	3.	4.	5.	6.	7.	8.	9.	10.	11.	12.	13.	14.	15.	16.	17.	18.	19.	20.
1.	Reichsbank	120 000	30 000	1 097 073	- 168 836	212 988	- 209 938	473 014	- 9 032	--	--	22 255	+ 1 199	1 742 342	- 176 669	--			
2.	Frankfurter Bank	18 000	4 800	13 167	- 1 421	7 905	- 1 415	5 083*	+ 974	19 038	+ 6 013	17	- 191	60 105	+ 5 375	1 71			
3.	Bayeriſche Notenbank . .	7 500	2 156	63 055	- 823	26 771	- 3 372	8 813	+ 84	--	--	3 387	+ 518	84 911	- 221	1 19			
4.	Sächſiſche Bank zu Dresden	30 000	5 027	49 058	- 11 276	12 511	- 5 251	25 395	+ 5 963	15 516	+ 2 889	579	- 52	125 575	- 2 476	1 69			
5.	Württembergiſche Notenbank	9 000	851	23 786	+ 508	9 832	- 417	2 912	- 654	218	- 3	637	+ 65	37 404	- 84	81			
6.	Badiſche Bank	9 000	1 734	15 364	- 100	9 986	+ 172	4 805	+ 888	--	--	602	+ 86	31 505	+ 874	1 52			
7.	Bank für Süddeutſchland .	15 672	1 798	12 650	- 637	8 094	- 572	102*	- 2	--	--	666	+ 39	50 888	- 600	2 14			
8.	Braunſchweigische Bank . .	10 500	778	2 110	+ 11	1 488	- 32	3 469	- 1 030	1 358	+ 22	74	- 3	18 289	- 1 00	3 4			
	Zuſammen	219 672	47 144	1 276 263	- 182 574	289 575	- 220 825	523 593	- 2 809	36 130	+ 8 921	28 217	+ 1 661	2 131 019	- 174 801	9 65			

Bemerkungen.

Zu Spalte 5*: Davon in Abſchnitten zu 100 M = 456 583 700 M.
 „ 500 „ = 20 533 500 M (bei den Banken Nr. 1, 2, 4),
 „ 1 000 „ = 797 417 950 M (. 1 und 2).
 Zu Spalte 9 Nr. 2*: Darunter 128 900 M noch nicht zur Einlöſung gelangte Guldennoten.
 „ 9 „ 7*: „ 90 896 M Gulden- und Thalernoten.

W e f e n.

banken Ende Juli 1898

sichten, verglichen mit demjenigen Ende Juni 1898.

(auf Tausend Mark.)

Activa.

Verh.	Gegen	Reichs-	Gegen	Noten	Gegen	W.	Gegen	Bombard.	Gegen	E.	Gegen	Sonstige	Gegen	Summe	Gegen	Rang-
hand.	30. Juni	kassen-	30. Juni	anderer	30. Juni	chsel.	30. Juni		30. Juni	ffekten.	30. Juni	aktiva.	30. Juni	der	30. Juni	
18.	1898.	scheine.	1898.	Banken.	1898.	24.	1898.		1898.	28.	1898.	30.	1898.	32.	1898.	34.
551 625	+ 42 927	22 269	- 57	10 191	- 1 768	695 880	- 128 475	95 914	- 84 814	7 373	+ 73	59 090	- 4 555	1 742 342	- 176 669	1.
4 719	- 333	42	+ 26	501	+ 301	32 224	+ 681	9 645	+ 510	6 032	- 119	8 320	+ 4 491	61 483	+ 5 557	2.
31 934	+ 884	54	- 3	4 296	+ 1 668	44 936	- 2 724	18 4	- 239	22	- 6	1 795	+ 199	84 911	- 221	3.
22 336	+ 439	1 002	+ 61	13 209	- 6 515	77 433	+ 5 848	2 143	- 1 585	1 064	- 194	8 388	- 520	125 575	- 2 476	4.
11 525	+ 396	334	+ 3	2 095	+ 526	21 233	- 1 007	1 471	+ 135	9	+ 1	687	- 138	37 404	- 84	5.
5 248	- 96	27	+ 2	102	- 178	22 234	+ 660	889	+ 7	142	- 12	2 862	+ 491	31 505	+ 874	6.
4 500	- 34	21	+ 3	35	- 34	18 270	- 1 052	2 280	- 359	3 781	+ 149	2 001	+ 727	30 888	- 6 0	7.
537	- 3	3	+ 2	82	+ 44	5 217	- 913	1 901	- 4	418	- 17	10 310	+ 69	18 501	- 822	8.
332 424	+ 44 170	23 752	+ 37	30 512	- 5 956	917 477	- 126 982	116 120	- 86 349	18 841	- 125	93 483	+ 764	2 132 609	- 171 441	

3. Marine und Schifffahrt.

Der zweite Nachtrag zur Amtlichen Liste der Schiffe der deutschen Kriegs- und Handelsmarine mit ihren Unterscheidungs-Signalen für 1898 ist erschienen.

4. Polizei-Wesen.

Ausweisung von Ausländern aus dem Reichsgebiete.

Laufende Nr.	Name und Stand	Alter und Heimath	Grund der Bestrafung.	Behörde, welche die Ausweisung beschlossen hat.	Datum des Ausweisungsbefchlusses.
	der Ausgewiesenen.				
1.	2.	3.	4.	5.	6.

Auf Grund des §. 362 des Strafgesetzbuchs.

1.	Friedrich Dobisch, Schreinergehülfe,	geboren am 22. Juni 1870 zu Kraljevo, Serbien, ortseingehörig zu Münchengrätz, Böhmen,	Landstreichen,	Königlich bayerisches Bezirksamt Traunstein,	21. Juli d. J.
2.	Johann Fraunhuber, Schlosser,	geboren am 15. September 1877 zu Ranshofen, Bezirk Braunau, Oesterreich, österreichischer Staatsangehöriger,	desgleichen,	Kaiserlicher Bezirks-Präsident zu Colmar,	30. Juli d. J.
3.	Peter Maria Frette, Tagner,	geboren am 29. Mai 1853 zu Nivias, Departement Côte-du-Nord, Frankreich, französischer Staatsangehöriger,	Landstreichen und Betteln,	Kaiserlicher Bezirks-Präsident zu Straßburg i. G.,	26. Juli d. J.
4.	Joseph Hubalka, Kupferschmied,	geboren am 22. Juli 1858 zu Unter-Przywory, Bezirk Melnik, Böhmen, ortseingehörig ebendasselbst,	Betteln,	Königlich preussischer Regierungs-Präsident zu Oppeln,	26. Mai d. J.
5.	Thomas Kukulski (Kukulski, Kukulinski), Arbeiter,	geboren am 18. Dezember 1860 zu Proslau, Russisch-Polen, russischer Staatsangehöriger,	desgleichen,	Königlich preussischer Regierungs-Präsident zu Breslau,	26. Juli d. J.
6.	Louis Vanoutte, Landarbeiter,	geboren am 9. November 1860 zu Dijon, Frankreich, französischer Staatsangehöriger,	Landstreichen,	Königlich preussischer Regierungs-Präsident zu Potsdam,	26. Juli d. J.

Central-Blatt

für das

Deutsche Reich.

Herausgegeben
im
Reichsamt des Innern.

~~~~~  
Zu beziehen durch alle Postanstalten und Buchhandlungen.

XXVI. Jahrgang.

Berlin, Freitag, den 19. August 1898.

№ 34.

**Inhalt:** 1. **Konsulat-Wesen:** Ermächtigungen zur Vornahme von Civilstands-Akten; — Todesfall Seite 377  
2. **Finanz-Wesen:** Nachweisung der Einnahmen des Reichs für die Zeit vom 1. April 1898 bis Ende Juli 1898 378  
3. **Allgemeine Verwaltungs-Sachen:** Verzeichniß der Weinbaubezirke in Elfaß-Lothringen . . . . . 379

4. **Zoll- und Steuer-Wesen:** Berufung von Stations-Kontroleuren . . . . . 380  
5. **Polizei-Wesen:** Ausweisung von Ausländern aus dem Reichsgebiete . . . . . 381

## 1. K o n s u l a t - W e s e n .

Dem Kaiserlichen Geschäftsträger Prinzen Heinrich XXXI. Reuß in Tanger ist auf Grund des §. 1 des Gesetzes vom 4. Mai 1870 in Verbindung mit §. 85 des Gesetzes vom 6. Februar 1875 für den das Sultanat Marokko umfassenden Amtsbezirk des Kaiserlichen General-Konsulats in Tanger und für die Dauer seiner Geschäftsführung die Ermächtigung ertheilt worden, bürgerlich gültige Eheschließungen von Reichsangehörigen und Schutzgenossen vorzunehmen und die Geburten, Heirathen und Sterbefälle von solchen zu beurkunden.

Dem bei dem Kaiserlichen General-Konsulat in Yokohama beschäftigten Vize-Konsul Hagen ist auf Grund des §. 1 des Gesetzes vom 4. Mai 1870 in Verbindung mit §. 85 des Gesetzes vom 6. Februar 1875 die Ermächtigung ertheilt worden, in Vertretung des Kaiserlichen General-Konsuls bürgerlich gültige Eheschließungen von Reichsangehörigen und Schutzgenossen vorzunehmen und die Geburten, Heirathen und Sterbefälle von solchen zu beurkunden.

Der Kaiserliche Konsul D. Adolphi in Libau ist gestorben.

## 2. Finanzwesen.

Nachweisung der zur Anschreibung gelangten Einnahmen (einschließlich der kreditirten Beträge) an Zöllen und gemeinschaftlichen Verbrauchssteuern sowie anderer Einnahmen im Deutschen Reiche für die Zeit vom 1. April 1898 bis zum Schlusse des Monats Juli 1898.

| Bezeichnung<br>der<br>Einnahmen.                                         | Die Soll-<br>Einnahme beträgt<br>vom Beginne des<br>Rechnungsjahrs<br>bis zum Schlusse<br>des obengenannten<br>Monats | Ausfuhr-<br>Vergütungen<br>z. | Bleiben            | Einnahme<br>in demselben<br>Zeitraume<br>des Vorjahrs<br>(Spalte 4) | Differenz<br>zwischen den<br>Spalten 4<br>und 5,<br>+ mehr<br>- weniger |
|--------------------------------------------------------------------------|-----------------------------------------------------------------------------------------------------------------------|-------------------------------|--------------------|---------------------------------------------------------------------|-------------------------------------------------------------------------|
| 1.                                                                       | M                                                                                                                     | M                             | M                  | M                                                                   | M                                                                       |
| 1.                                                                       | 2.                                                                                                                    | 3.                            | 4.                 | 5.                                                                  | 6.                                                                      |
| Zölle . . . . .                                                          | 172 186 335                                                                                                           | 6 835 679                     | 165 350 656        | 149 577 328                                                         | + 15 773 328                                                            |
| Tabaksteuer . . . . .                                                    | 3 738 317                                                                                                             | 30 958                        | 3 707 359          | 3 446 525                                                           | + 260 834                                                               |
| Zuckersteuer und Zuschlag zu derselben . . .                             | 45 580 213                                                                                                            | 15 501 789                    | 30 078 424         | 25 736 673                                                          | + 4 341 751                                                             |
| Salzsteuer . . . . .                                                     | 13 397 089                                                                                                            | 5 299                         | 13 391 790         | 13 146 342                                                          | + 245 448                                                               |
| Maischbottich- und Branntweinmaterialsteuer                              | 5 166 282                                                                                                             | 3 197 498                     | 1 968 784          | 2 528 568                                                           | - 559 784                                                               |
| Verbrauchsabgabe von Branntwein und Zu-<br>schlag zu derselben . . . . . | 36 734 191                                                                                                            | 134 418                       | 36 599 773         | 37 702 989                                                          | - 1 103 216                                                             |
| Brennsteuer . . . . .                                                    | 1 326 105                                                                                                             | 878 105                       | 448 000            | 725 349                                                             | - 277 349                                                               |
| Brausteuer . . . . .                                                     | 10 702 664                                                                                                            | 16 242                        | 10 686 422         | 10 898 184                                                          | - 211 762                                                               |
| Uebergangsabgabe von Bier . . . . .                                      | 1 260 301                                                                                                             | —                             | 1 260 301          | 1 225 463                                                           | + 34 838                                                                |
| <b>Summe .</b>                                                           | <b>290 091 497</b>                                                                                                    | <b>26 599 988</b>             | <b>263 491 509</b> | <b>244 987 421</b>                                                  | <b>+ 18 504 088</b>                                                     |
| Stempelsteuer für                                                        |                                                                                                                       |                               |                    |                                                                     |                                                                         |
| a) Wertpapiere . . . . .                                                 | 7 854 424                                                                                                             | —                             | 7 854 424          | 5 855 855                                                           | + 1 998 569                                                             |
| b) Kauf- u. sonstige Anschaffungsgefeäfte                                | 4 375 942                                                                                                             | 20 306                        | 4 355 636          | 4 431 565                                                           | - 75 929                                                                |
| c) Loose zu:                                                             |                                                                                                                       |                               |                    |                                                                     |                                                                         |
| Privatlotterien . . . . .                                                | 1 533 181                                                                                                             | —                             | 1 533 181          | 1 437 818                                                           | + 95 363                                                                |
| Staatslotterien . . . . .                                                | 3 616 747                                                                                                             | —                             | 3 616 747          | 3 371 883                                                           | + 244 864                                                               |
| Spiellartenstempel . . . . .                                             | —                                                                                                                     | —                             | 385 387            | 365 760                                                             | + 19 627                                                                |
| Wechselstempelsteuer . . . . .                                           | —                                                                                                                     | —                             | 3 593 809          | 3 207 856                                                           | + 385 953                                                               |
| Post- und Telegraphen-Verwaltung . . . . .                               | —                                                                                                                     | —                             | 113 241 277        | 104 948 624                                                         | + 8 292 653                                                             |
| Reichseisenbahn-Verwaltung . . . . .                                     | —                                                                                                                     | —                             | 25 758 000         | 24 224 000*)                                                        | + 1 534 000                                                             |

\*) Die definitive Einnahme stellte sich im Vorjahr um 873 882 M. höher.

Anmerkung. Die zur Reichskasse gelangte Zft-Einnahme abzüglich der Ausfuhrvergütungen und Verwaltungskosten beträgt bei den nachbezeichneten Einnahmen:

| Bezeichnung<br>der<br>Einnahmen.                                       | Zft-Einnahme im Monat Juli |                   |                                       | Zft-Einnahme vom Beginne des Rechnungsjahrs bis zum Schlusse des Monats Juli |                    |                                       |
|------------------------------------------------------------------------|----------------------------|-------------------|---------------------------------------|------------------------------------------------------------------------------|--------------------|---------------------------------------|
|                                                                        | 1898                       | 1897              | Mithin<br>1898<br>+ mehr<br>- weniger | 1898                                                                         | 1897               | Mithin<br>1898<br>+ mehr<br>- weniger |
| M                                                                      | M                          | M                 | M                                     | M                                                                            | M                  | M                                     |
| 1.                                                                     | 2.                         | 3.                | 4.                                    | 5.                                                                           | 6.                 | 7.                                    |
| Zölle . . . . .                                                        | 49 194 361                 | 43 205 572        | + 5 988 789                           | 150 735 819                                                                  | 137 540 690        | +13 195 129                           |
| Tabaksteuer . . . . .                                                  | 971 304                    | 864 146           | + 107 158                             | 3 473 816                                                                    | 3 123 140          | + 350 676                             |
| Zuckersteuer und Zuschlag zu derselben                                 | 6 320 105                  | 7 664 207         | - 1 344 102                           | 28 203 838                                                                   | 24 572 547         | + 3 631 291                           |
| Salzsteuer . . . . .                                                   | 3 253 299                  | 3 268 415         | - 15 116                              | 14 104 923                                                                   | 14 160 556         | - 55 633                              |
| Maischbottich- und Branntweinmaterial-<br>steuer . . . . .             | 446 338                    | 749 053           | - 302 715                             | 5 670 815                                                                    | 5 953 546          | - 282 731                             |
| Verbrauchsabgabe von Branntwein und<br>Zuschlag zu derselben . . . . . | 8 465 689                  | 8 321 149         | + 144 540                             | 35 592 457                                                                   | 33 961 297         | + 1 631 160                           |
| Brennsteuer . . . . .                                                  | - 142 433                  | - 42 588          | - 99 845                              | 249 103                                                                      | 531 921            | - 282 818                             |
| Brausteuer und Uebergangsabgabe von<br>Bier . . . . .                  | 2 745 964                  | 2 922 395         | - 176 431                             | 10 154 523                                                                   | 10 304 644         | - 150 121                             |
| <b>Summe .</b>                                                         | <b>71 254 627</b>          | <b>66 952 349</b> | <b>+ 4 302 278</b>                    | <b>248 185 294</b>                                                           | <b>230 148 341</b> | <b>+18 036 953</b>                    |
| Spiellartenstempel . . . . .                                           | 109 065                    | 99 848            | + 9 217                               | 524 619                                                                      | 500 383            | + 24 236                              |

### 3. Allgemeine Verwaltungs-Sachen.

#### Bekanntmachung,

betreffend das Verzeichniß der Weinbaubezirke, vom 15. August 1898.

Das durch die Bekanntmachung vom 17. September 1895 (Central-Bl. S. 350) veröffentlichte Verzeichniß der in Elsaß-Lothringen gebildeten Weinbaubezirke wird vom 1. September d. J. ab durch das nachstehende Verzeichniß ersetzt:

| Laufende<br>Nr.           | Umfang des Weinbaubezirkes.                                                                                                                                                                                                                                                                                                                                                                                                                                                                                                                                                                                |
|---------------------------|------------------------------------------------------------------------------------------------------------------------------------------------------------------------------------------------------------------------------------------------------------------------------------------------------------------------------------------------------------------------------------------------------------------------------------------------------------------------------------------------------------------------------------------------------------------------------------------------------------|
| 1.                        | Die Kreise Straßburg-Stadt und -Land, Hagenau, Weißenburg und Zabern;                                                                                                                                                                                                                                                                                                                                                                                                                                                                                                                                      |
| 2.                        | Die Kreise Erstein, Molsheim, Schlettstadt, Rappoltsweiler und Colmar;                                                                                                                                                                                                                                                                                                                                                                                                                                                                                                                                     |
| 3.                        | Die Kreise Gebweiler, Thann, Mülhausen und Altkirch;                                                                                                                                                                                                                                                                                                                                                                                                                                                                                                                                                       |
| 4.<br>(Diebenschlofen.)   | Die Gemarkungen Bertrangen, Buß, Bux, Diedenhofen, Erzingen, Erwingen, Framet, Flörchingen, Gandringen, Garsch, Groß-Hettingen, Hayingen, Illingen, Kanfen, Lüttingen, Marspich, Monhofen, Niedergisingen, Ober-Teuf, Detringen, Reichersberg, Rodemachern, Rörchingen, Roslingen, Voltringen, Wallingen, Weimeringen und Wolsdorf;                                                                                                                                                                                                                                                                        |
| 5.<br>(Sierck.)           | Die Gemarkungen Apach, Beiern, Berg, Bidlingen, Büdingen, Diesdorf, Elzingen, Endorf, Fiem, Homburg-Redingen, Hüntingen, Inglingen, Kemplich, Kerlingen, Königsmachern, Laumesfeld, Mallingen, Merschweiler, Monneren, Montenach, Niederkonß, Oberkonß, Püttlingen, Rettel, Rüsborn, Senßich, Sierck und Udern;                                                                                                                                                                                                                                                                                            |
| 6.<br>(Marange-Silvange.) | Die Gemarkungen Amanweiler, Van St. Martin, Bronvaug, Devant-les-Ponts, Fèves, Lorry bei Metz, Marange-Silvange, Norroy-le-Beneur, Pierrevillers, Plappeville, Plesnois, Rombach, Saulny, Semécourt und Woippy;                                                                                                                                                                                                                                                                                                                                                                                            |
| 7.<br>(Ars an der Mosel.) | Die Gemarkungen Ars a. d. Mosel, Augny, Féy, Jussy, Magny, Marly, Montigny bei Metz, Moulins bei Metz, Plantières, Rogérieulles, Sablon, St. Ruffine und Vaug;                                                                                                                                                                                                                                                                                                                                                                                                                                             |
| 8.<br>(Novéant.)          | Die Gemarkungen Arry, Cheminot, Corny, Dornot, Goin, Gorze, Jouy-aux-Arches, Lorry-Mardigny, Louvigny, Marieulles, Novéant, Pagny bei Goin, Faily, St. Jure und Bigny;                                                                                                                                                                                                                                                                                                                                                                                                                                     |
| 9.<br>(Pange.)            | Die Gemarkungen Alben, Anserweiler, Antilly, Argancy, Ars-Laqueney, Ay, Bazoncourt, Béchy, Beuz, Borny, Brittenndorf, Chailly bei Ennery, Chanville, Charleville, Charly, Chérissey, Chieulles, Coigny, Ennery, Faily, Fleury, Flévy, Flocourt, Foville, Glatigny, Kurzel, Luppy, Maizeroy, Malroy, Mécleuves, Montoy, Noisseville, Nouilly, Orny, Pange, Peltre, Pontoy, Pouilly, Pournoy-la-Grasse, Rémilly, Retonsey, St. Barbe, Sanry a. d. N., Sanry bei Bigy, Servigny bei St. Barbe, Silbernach, Sorben, Trémery, Vany, Verny, Villers-Bettmach, Villers-Stoncourt, Brémny, Bulmont und Wieblingen; |
| 10.<br>(Château-Salins.)  | Die Gemarkungen Amélecourt, Baudrecourt, Böllingen, Bréhain, Burlioncourt, Château-Bréhain, Château-Salins, Chicourt, Conthil, Dalheim, Débeling, Eschen, Fonteny, Frémery, Gerbécourt, Habudingen, Hampont, Harraucourt a. d. Seille, Lefse, Lubecourt, Lucy, Marsal, Marthil, Morville a. d. Nied, Morville bei Vic, Moyenvic, Obreck, Puttigny, Reich, Sogeling, Wannecourt, Vary, Villers-aux-Dies und Zabeling;                                                                                                                                                                                       |



| Laufende Nr.                | Umfang des Weinbaubezirkes.                                                                                                                                                                                                                                                                                                                                                                                                                                                                                             |
|-----------------------------|-------------------------------------------------------------------------------------------------------------------------------------------------------------------------------------------------------------------------------------------------------------------------------------------------------------------------------------------------------------------------------------------------------------------------------------------------------------------------------------------------------------------------|
| 11.<br>(Vic.)               | Die Gemarkungen Aboncourt, Ajoncourt, Attiloncourt, Aulnois, Bacourt, Bioncourt, Chambren, Coutures, Craincourt, Delme, Fosseux, Frèsnes-en-Saulnois, Grémecen, Jallaucourt, Laneuveville-en-Saulnois, Lemoncourt, Malaucourt, Manhoué, Pettoncourt, Brévocourt, Puzieux, Salennes, Tincry, Vic und Xocourt;                                                                                                                                                                                                            |
| 12.<br>(Dieuze.)            | Die Gemarkungen Albedorf, Bensdorf, Bermeringen, Bessingen, Biedesdorf, Bourdonnage, Burgaltdorf, Dommenheim, Donnelan, Dorsweiler, Durcastel, Gebling, Geinslingen, Geistkirch, Giffelzingen, Genesdorf, Gübblingen, Kerprich bei Dieuze, Klein-Bessingen, Küttingen, Lagarde, Ley, Lezey, Liederdingen, Lindre-Basse, Losdorf, Maizières, Marimont, Moncourt, Montbidier, Münster, Mulcen, Nebing, Ommeray, St. Médard, Bahl, Bergaville, Wirmingen, Wittersburg, Wuiffe und Kanren, sowie ferner der Kreis Saarburg; |
| 13.<br>(Saar-<br>gemünd.)   | Die Kreise Volchen, Forbach und Saargemünd;                                                                                                                                                                                                                                                                                                                                                                                                                                                                             |
| 14.<br>(Ballières.)         | Die Gemarkungen St. Julien, Ballières, Bantoux und Mey;                                                                                                                                                                                                                                                                                                                                                                                                                                                                 |
| 15.<br>(Scy-<br>Chazelles.) | Die Gemarkungen Longeville, Scy-Chazelles, Lessy und Châtel-St. Germain;                                                                                                                                                                                                                                                                                                                                                                                                                                                |
| 16.<br>(Ancy.)              | Die Gemarkung Ancy.                                                                                                                                                                                                                                                                                                                                                                                                                                                                                                     |

Berlin, den 15. August 1898.

Der Reichskanzler.  
Im Auftrage: Hopf.

#### 4. Zoll- und Steuerwesen.

Auf Grund der Bestimmung im Artikel 36 der Reichsverfassung ist nach Vernehmung des Ausschusses des Bundesraths für Zoll- und Steuerwesen der Königlich württembergische Zollinspektor Kümmerlen in Heilbronn an Stelle des in den Landesdienst zurückberufenen Königlich württembergischen Zollinspektors Birkmaier den Königlich preussischen Hauptsteuerämtern zu Cottbus, Crossen a. d. Oder, Frankfurt a. d. Oder, Landsberg a. d. Warthe und Lübben i. d. Lausitz als Stationskontrolleur mit dem Wohnsitz in Frankfurt a. d. Oder vom 1. August d. J. ab beigeordnet worden.

Auf Grund der Bestimmung im Artikel 36 der Reichsverfassung ist nach Vernehmung des Ausschusses des Bundesraths für Zoll- und Steuerwesen der Königlich württembergische Sekretär bei dem Steuerkollegium in Stuttgart Dr. Lindh an Stelle des in den Landesdienst zurückberufenen Königlich württembergischen Finanzassessors Kösch den Königlich preussischen Hauptsteuerämtern zu Celle, Hannover, Hildesheim und Hannoversch-Münden sowie den Herzoglich braunschweig-lüneburgischen Hauptsteuerämtern zu Braunschweig und Wolfenbüttel als Stationskontrolleur mit dem Wohnsitz in Hannover vom 1. August d. J. ab beigeordnet worden.

Auf Grund der Bestimmung im Artikel 36 der Reichsverfassung ist nach Vernehmung des Ausschusses des Bundesraths für Zoll- und Steuerwesen der Königlich preussische Steuerinspektor Kramer zu Altona an Stelle des in den Landesdienst zurückberufenen Königlich preussischen Steuerinspektors Tillich den Königlich preussischen Hauptzollämtern zu Emden, Leer in Ostfriesland und Nordhorn, dem Königlich preussischen Hauptsteueramte zu Osnabrück, den Großherzoglich oldenburgischen Hauptzollämtern zu Brake und Barel und dem Großherzoglich oldenburgischen Hauptsteueramte zu Oldenburg als Stationskontrolleur mit dem Wohnsitz in Oldenburg vom 1. Juli d. J. ab beigeordnet worden.

## 5. Polizei-Wesen.

### Ausweisung von Ausländern aus dem Reichsgebiete.

| Laufende Nr. | Name und Stand     | Alter und Heimath | Grund der Bestrafung. | Behörde, welche die Ausweisung beschlossen hat. | Datum des Ausweisungsbeschlusses. |
|--------------|--------------------|-------------------|-----------------------|-------------------------------------------------|-----------------------------------|
|              | der Ausgewiesenen. |                   |                       |                                                 |                                   |
| 1.           | 2.                 | 3.                | 4.                    | 5.                                              | 6.                                |

### Auf Grund des §. 362 des Strafgesetzbuchs.

|     |                                                 |                                                                                                     |                                                                         |                                                         |                 |
|-----|-------------------------------------------------|-----------------------------------------------------------------------------------------------------|-------------------------------------------------------------------------|---------------------------------------------------------|-----------------|
| 1.  | Mendel Baumgart, Vorbeter,                      | geboren am 15. Mai 1835 zu Szopolna, Bezirk Kaliisch, Russisch-Polen, ortsanhörig ebendasselbst,    | Landstreichen und Betteln,                                              | Königlich preussischer Regierungs-Präsident zu Breslau, | 30. Juli d. J.  |
| 2.  | Wilhelm Felgenhauer, Eisen-<br>drücker,         | geboren am 16. Januar 1868 zu Reichenberg, Böhmen, österreichischer Staatsangehöriger,              | Widerstand gegen die Staatsgewalt, verbotswidrige Rückkehr und Betteln, | Königlich sächsische Kreishauptmannschaft Bautzen,      | 6. Juli d. J.   |
| 3.  | Julius Gerber, Portier und<br>Kutscher,         | geboren am 1. Mai 1864 zu Wipflingen, Kanton Zürich, schweizerischer Staatsangehöriger,             | Landstreichen und Betteln,                                              | Kaiserlicher Bezirks-Präsident zu Colmar,               | 3. August d. J. |
| 4.  | Isidor Groß, Buch-<br>drucker,                  | geboren am 9. September 1877 zu Budapest, Ungarn, ortsanhörig ebendasselbst,                        | Landstreichen,                                                          | Königlich bayerische Polizei-Direktion München,         | 21. Juli d. J.  |
| 5.  | Samuel Klein,<br>Buchdrucker,                   | geboren am 29. April 1878 zu Budapest, Ungarn, ortsanhörig ebendasselbst,                           | desgleichen,                                                            | dieselbe,                                               | 21. Juli d. J.  |
| 6.  | Bojtech Lastovka,<br>Töpfer,                    | geboren am Donnerstag vor Ostern 1870 zu Ober-Loosna, Bezirk Pilsen, Böhmen, ortsanhörig zu Loosna, | desgleichen,                                                            | Königlich sächsische Kreishauptmannschaft Zwickau,      | 20. Juni d. J.  |
| 7.  | Wigand Martin,<br>Weber und Hand-<br>arbeiter,  | geboren am 22. Februar 1852 zu Gottmannsgrün, Bezirk Asch, Böhmen, ortsanhörig ebendasselbst,       | Betteln und Bannbruch,                                                  | desgleichen,                                            | 25. Juni d. J.  |
| 8.  | Franz Masin (Ma-<br>schin), Zimmer-<br>mann,    | geboren am 18. Juli 1843 zu Holoubkau, Bezirk Horovic, Böhmen, ortsanhörig ebendasselbst,           | Betteln,                                                                | Königlich preussischer Regierungs-Präsident zu Breslau, | 4. August d. J. |
| 9.  | Damian Stened, landwirthschaftlicher<br>Tagner, | geboren 1872 zu Nave San Rocco, Bezirk Trient, österreichischer Staatsangehöriger,                  | Landstreichen und Betteln,                                              | Kaiserlicher Bezirks-Präsident zu Metz,                 | 4. August d. J. |
| 10. | Johann Stened,<br>Erdarbeiter,                  | geboren am 24. Juni 1878 zu Nave San Rocco, Bezirk Trient, österreichischer Staatsangehöriger,      | desgleichen,                                                            | desgleichen,                                            | 4. August d. J. |



# Central-Blatt

für das

# Deutsche Reich.

Herausgegeben  
im  
Reichsamt des Innern.

In beziehen durch alle Postanstalten und Buchhandlungen.

XXVI. Jahrgang.

Berlin, Freitag, den 26. August 1898.

N<sup>o</sup> 35.

Inhalt: 1. Konsulat-Wesen: Bestellung eines Konsular-Agenten . . . . . Seite 383  
2. Marine und Schifffahrt: Erscheinen des Nautischen Jahrbuchs für das Jahr 1901. . . . . 383

3. Polizei-Wesen: Ausweisung von Ausländern aus dem Reichsgebiete . . . . . 384

## 1. K o n s u l a t : W e s e n .

Von dem Verweser des Kaiserlichen Konsulats in Colón (Columbien) ist der Kaufmann C. W. Beckmann zum Konsular-Agenten in Bocas del Toro bestellt worden.

## 2. M a r i n e u n d S c h i f f a h r t .

Die vom Reichsamte des Innern veranstaltete Ausgabe des Werkes „Nautisches Jahrbuch oder Ephemeriden und Tafeln für das Jahr 1901 zur Bestimmung der Zeit, Länge und Breite zur See nach astronomischen Beobachtungen“ ist im Verlage der Buchhandlung „Carl Heymanns Verlag“ in Berlin soeben erschienen.

Das Buch wird den Reichs- und Staatsbehörden bei direkter Bestellung sowie den Wiederverkäufern zum Preise von 1,25 M. für das Exemplar geliefert. Im Buchhandel ist dasselbe zum Preise von 1,50 M. für das Exemplar zu beziehen.

### 3. Polizei-Wesen.

#### Ausweisung von Ausländern aus dem Reichsgebiete.

| Laufende Nr. | Name und Stand     | Alter und Heimath | Grund der Bestrafung. | Behörde, welche die Ausweisung beschlossen hat. | Datum des Ausweisungsbefchlusses. |
|--------------|--------------------|-------------------|-----------------------|-------------------------------------------------|-----------------------------------|
|              | der Ausgewiesenen. |                   |                       |                                                 |                                   |
| 1.           | 2.                 | 3.                | 4.                    | 5.                                              | 6.                                |

#### a) Auf Grund des §. 39 des Strafgesetzbuchs.

|    |                                        |                                                                                      |                                                                         |                                                    |               |
|----|----------------------------------------|--------------------------------------------------------------------------------------|-------------------------------------------------------------------------|----------------------------------------------------|---------------|
| 1. | Anna Marie Palme,<br>Fabrikarbeiterin, | Alter unbekannt; geboren zu Niedergrund, Böhmen, ortsangehörig zu Warnsdorf, Böhmen, | Rückfalldiebstahl (2 Jahre Zuchthaus laut Erkenntniß vom 6. Juli 1896), | Königlich sächsische Kreishauptmannschaft Bautzen, | 6. Juni d. J. |
|----|----------------------------------------|--------------------------------------------------------------------------------------|-------------------------------------------------------------------------|----------------------------------------------------|---------------|

#### b) Auf Grund des §. 362 des Strafgesetzbuchs.

|    |                                    |                                                                                                               |                                                                   |                                                         |                  |
|----|------------------------------------|---------------------------------------------------------------------------------------------------------------|-------------------------------------------------------------------|---------------------------------------------------------|------------------|
| 2. | Franz Denke,<br>Tischler,          | geboren am 3. April 1881 (1877) zu Groß-Auerschin, Bezirk Senftenberg, Böhmen, ortsangehörig ebendasselbst,   | Betrug, Betteln und Landstreichen,                                | Königlich preussischer Regierungs-Präsident zu Breslau, | 12. August d. J. |
| 3. | Rudolf Hille,<br>Weber,            | geboren am 18. August 1861 zu Niedergrund, Bezirk Rumburg, Böhmen, ortsangehörig ebendasselbst,               | Widerstand gegen die Staatsgewalt, Beamtenebeidigung und Betteln, | Königlich sächsische Kreishauptmannschaft Bautzen,      | 26. Juli d. J.   |
| 4. | Margaretha Honsowiz,<br>Kellnerin, | geboren am 25. Dezember 1868 zu Muttersdorf, Bezirk Bischofteinitz, Böhmen, österreichische Staatsangehörige, | gewerbmäßige Unzucht und Landstreichen,                           | Stadtmagistrat Aschaffenburg,                           | 29. Juli d. J.   |
| 5. | Julianna Matlof,<br>Arbeiterin,    | 24 Jahre alt; geboren zu Raniow, Galizien, ortsangehörig zu Bestwinka, Bezirk Biala, Galizien,                | Landstreichen,                                                    | Königlich preussischer Regierungs-Präsident zu Oppeln,  | 28. Juli d. J.   |
| 6. | Anton Rauch,<br>Schneider,         | geboren am 26. März 1879 zu Stift Tepl, Bezirk Tepl, Böhmen, österreichischer Staatsangehöriger,              | Betteln,                                                          | Königlich bayerisches Bezirksamt Lirschenreuth,         | 28. Juli d. J.   |
| 7. | Franz Tittmann,<br>Tapezier,       | geboren am 20. März 1874 zu Graf-linden, Bezirk Gottschee, Krain, österreichischer Staatsangehöriger,         | Landstreichen und falsche Namenangabe,                            | Stadtmagistrat Würzburg,                                | 7. Juli d. J.    |

Die im Central-Blatt Seite 344, Ziffer 9 aufgeführte Veröffentlichung der Ausweisung des Joseph Koppla wird an den einschlägigen Stellen, wie folgt, berichtet:

Theodor Christian, geboren am 21. Juni 1877 zu Deutsch-Rasselwitz, Kreis Neustadt, Schlesien, österreichischer Staatsangehöriger.

# Central-Blatt

für das

# Deutsche Reich.

Herausgegeben  
im  
Reichsamt des Innern.

Zu beziehen durch alle Postanstalten und Buchhandlungen.

XXVI. Jahrgang.

Berlin, Freitag, den 2. September 1898.

N<sup>o</sup> 36.

**Inhalt:** 1. Konsulat-Wesen: Bestellung zweier Konsular-Agenten; — Ermächtigung zur Vornahme von Civilstands-Akten; — Entlassungen; — Ableben eines Konsuls; — Exequatur-Ertheilungen . . . . . Seite 385

2. Polizei-Wesen: Ausweisung von Ausländern aus dem Reichsgebiete . . . . . 386

## 1. K o n s u l a t : W e s e n .

Von dem Kaiserlichen General-Konsul Rosenthal in San Francisco sind der Rechtsanwalt Carl Rasch und der Kaufmann M. Esterbauer zu Konsular-Agenten in Helena (Montana) bezw. Los Angeles (Californien) bestellt worden.

Dem Kaiserlichen Konsul Wood in Rio Grande do Sul ist auf Grund des §. 1 des Gesetzes vom 4. Mai 1870 für seinen Amtsbezirk die Ermächtigung ertheilt worden, bürgerlich gültige Eheschließungen von Reichsangehörigen vorzunehmen und die Geburten, Heirathen und Sterbefälle von solchen zu beurkunden.

Dem bisherigen Kaiserlichen Konsul in Lagos, Chr. J. E. Schmidt, ist die nachgesuchte Entlassung aus dem Reichsdienst ertheilt worden.

Dem bisherigen Kaiserlichen Vize-Konsul in Catania (Sicilien), Gustav Glück, ist die erbetene Entlassung aus dem Reichsdienst ertheilt worden.

Der Kaiserliche Konsul Meyer in Philadelphia ist gestorben.

Dem zum Königlich spanischen Honorar-Vize-Konsul in Köln a. Rh. ernannten Herrn Heinrich Schmitz ist das Exequatur Namens des Reichs ertheilt worden.

Dem zum Konsular-Agenten der Vereinigten Staaten von Amerika in Bremerhaven und Geestemünde ernannten Herrn John H. Schnabel ist das Exequatur Namens des Reichs ertheilt worden.

## 2. Polizei-Wesen.

### Ausweisung von Ausländern aus dem Reichsgebiete.

| Laufende Nr. | Name und Stand     | Alter und Heimath | Grund der Bestrafung. | Behörde, welche die Ausweisung beschlossen hat. | Datum des Ausweisungsbeschlusses. |
|--------------|--------------------|-------------------|-----------------------|-------------------------------------------------|-----------------------------------|
|              | der Ausgewiesenen. |                   |                       |                                                 |                                   |
| 1.           | 2.                 | 3.                | 4.                    | 5.                                              | 6.                                |

#### a) Auf Grund des §. 39 des Strafgesetzbuchs.

|    |                                   |                                                                                                     |                                                                                                                                                         |                                               |                  |
|----|-----------------------------------|-----------------------------------------------------------------------------------------------------|---------------------------------------------------------------------------------------------------------------------------------------------------------|-----------------------------------------------|------------------|
| 1. | Anton Egger,<br>Schneidergeselle, | geboren am 25. November 1868 zu München, ortsanhörig zu St. Florian, Bezirk Linz, Ober-Oesterreich, | Schwere Diebstähle im Rückfall, einfacher Diebstahl im Rückfall und Unterschlagung (3 Jahre 8 Monate Zuchthaus, laut Erkenntniß vom 11. Dezember 1894), | Königlich bayerisches Bezirksamt Donaauwörth, | 10. August d. J. |
|----|-----------------------------------|-----------------------------------------------------------------------------------------------------|---------------------------------------------------------------------------------------------------------------------------------------------------------|-----------------------------------------------|------------------|

#### b) Auf Grund des §. 362 des Strafgesetzbuchs.

|     |                                          |                                                                                                                     |                        |                                                                 |                  |
|-----|------------------------------------------|---------------------------------------------------------------------------------------------------------------------|------------------------|-----------------------------------------------------------------|------------------|
| 2.  | Nikolaus Danz,<br>Buchbinder,            | 43 Jahre alt, geboren zu Luxemburg, luxemburgischer Staatsangehöriger,                                              | Betteln,               | Königlich preussischer Regierungs-Präsident zu Wiesbaden,       | 20. August d. J. |
| 3.  | Gustav Klaffig,<br>Arbeiter,             | geboren am 24. Februar 1853 zu Schönbach, Bezirk Freiwaldbau, Oesterreichisch-Schlesien, ortsanhörig ebendasselbst, | desgleichen,           | Königlich preussischer Regierungs-Präsident zu Oppeln,          | 2. August d. J.  |
| 4a. | Franziska Hauer,<br>Sängerin,            | geboren im Jahre 1859 angeblich zu Löbzig, Mähren, österreichische Staatsangehörige,                                | Landstreichen,         | Königlich preussischer Regierungs-Präsident zu Liegnitz,        | 10. August d. J. |
| b.  | Carl Lagren,<br>Musiker,                 | geboren im Jahre 1870 zu Oberpreitschlau, Bezirk Leitzen, Böhmen, österreichischer Staatsangehöriger,               |                        |                                                                 |                  |
| c.  | Katharina Buchinger,<br>Sarsenspielerin, | geboren im Jahre 1839 zu Mollain, Bezirk Mährisch-Trübau, österreichische Staatsangehörige,                         |                        |                                                                 |                  |
| 5.  | Josef Feinzel,<br>Schlossergehilfe,      | geboren am 25. Juli 1877 zu Wien, ortsanhörig zu Dürnholz, Bezirk Nicolsburg, Mähren, Oesterreich,                  | desgleichen,           | Königlich bayerische Polizei-Direktion München,                 | 17. August d. J. |
| 6.  | Paul Helgert,                            | geboren am 28. Januar 1885 zu Baldsikirch, Bezirk Hohenstrauß, Bayern, österreichischer Staatsangehöriger,          | Betteln,               | Königlich bayerisches Bezirksamt Lirschenreuth,                 | 23. Juli d. J.   |
| 7.  | Anna Marie Hochmann,                     | geboren am 12. Dezember 1873 zu Chur, Kanton Graubünden, schweizerische Staatsangehörige,                           | gewerbsmäßige Unzucht, | Kaiserlicher Bezirks-Präsident zu Straßburg i. G.,              | 20. August d. J. |
| 8.  | Meyer-Arie Raß,<br>Handelsmann,          | geboren im Jahre 1870 zu Safforn, Galizien, österreichischer Staatsangehöriger,                                     | Betteln,               | Königlich preussischer Regierungs-Präsident zu Frankfurt a. O., | 23. Juli d. J.   |
| 9.  | Josef Klinger,<br>Schlosser,             | geboren am 26. Mai 1867 zu Neuhaimhausen, ortsanhörig zu Promenhof, Bezirk Plan, Böhmen,                            | desgleichen,           | Königlich preussischer Regierungs-Präsident zu Minden,          | 13. August d. J. |
| 10. | Franz Kostinkovi,<br>Former,             | geboren am 1. Mai 1851 zu Dübno, Bezirk Reichenau, Böhmen, österreichischer Staatsangehöriger,                      | Landstreichen,         | Kaiserlicher Bezirks-Präsident zu Metz,                         | 13. August d. J. |

| Laufende Nr. | Name und Stand                              | Alter und Heimath                                                                           | Grund der Bestrafung.                      | Behörde, welche die Ausweisung beschlossen hat.              | Datum des Ausweisungsbeschlusses. |
|--------------|---------------------------------------------|---------------------------------------------------------------------------------------------|--------------------------------------------|--------------------------------------------------------------|-----------------------------------|
|              | der Ausgewiesenen.                          |                                                                                             |                                            |                                                              |                                   |
| 1.           | 2.                                          | 3.                                                                                          | 4.                                         | 5.                                                           | 6.                                |
| 11.          | Adolf Leygraff,<br>Schreinergefelle,        | geboren am 1. Dezember 1850 zu Wageningen, Niederlande, niederländischer Staatsangehöriger, | Landstreichen,                             | Kaiserlicher Bezirks-Präsident zu Reg,                       | 13. August d. J.                  |
| 12.          | Giulio Lovelli,<br>Erdarbeiter,             | geboren am 4. August 1860 zu Neapel, italienischer Staatsangehöriger,                       | desgleichen,                               | Kaiserlicher Bezirks-Präsident zu Strassburg i. E.,          | 16. August d. J.                  |
| 13.          | Ludwig Schwett,<br>(Szweb), Arbeiter,       | etwa 51 Jahre alt, geboren zu Rudnit, Bezirk Nisko, Galizien, ortsangehörig ebendasselbst,  | Betteln,                                   | Königlich preussischer Regierungs-Präsident zu Marienwerder, | 11. August d. J.                  |
| 14.          | Anton Sedlacek,<br>Feilenhauer,             | geboren am 28. Dezember 1869 zu Tepliz, Böhmen, ortsangehörig zu Gabel, Böhmen,             | Diebstahl, grober Unfug und Landstreichen, | Königlich bayerische Polizei-Direktion München,              | 2. August d. J.                   |
| 15.          | Theresa Buchinger,<br>Marionettenspielerin, | geboren im Jahre 1877 zu Malain, Mähren, österreichische Staatsangehörige,                  | Landstreichen und Diebstahl,               | Königlich preussischer Regierungs-Präsident zu Stagnitz,     | 17. August d. J.                  |





# Central-Blatt

für das

# Deutsche Reich.

Herausgegeben  
im  
Reichsamt des Innern.

In beziehen durch alle Postanstalten und Buchhandlungen.

XXVI. Jahrgang.

Berlin, Freitag, den 9. September 1898.

№ 37.

**Inhalt:** 1. **Konsulat-Wesen:** Ermächtigung zur Vornahme von Civilstands-Akten; — Verlegung des Wohnsitzes einer Konsular-Agentur; — Exequatur-Ertheilungen Seite 389  
2. **Bank-Wesen:** Status der deutschen Notenbanken Ende August 1898 . . . . . 390  
3. **Zoll- und Steuer-Wesen:** Veränderungen in dem Stande oder den Befugnissen der Zoll- und Steuerstellen 392

4. **Marine und Schifffahrt:** Erscheinen des Handbuchs für die deutsche Handelsmarine für 1898 . . . . . 392  
5. **Allgemeine Verwaltungs-Sachen:** Bekanntmachung, betreffend Anlage D des Reglements zur Ausführung des Wahlgesetzes für den Reichstag vom 28. Mai 1870 393  
6. **Polizei-Wesen:** Ausweisung von Ausländern aus dem Reichsgebiete . . . . . 397

## 1. K o n s u l a t - W e s e n .

Dem Verweser des Kaiserlichen Konsulats in Tamsui = Tmatutia, von Barchmin, ist auf Grund des §. 1 des Gesetzes vom 4. Mai 1870 in Verbindung mit §. 85 des Gesetzes vom 6. Februar 1875 für den Amtsbezirk des Konsulats und für die Dauer seiner Geschäftsführung die Ermächtigung ertheilt worden, bürgerlich gültige Eheschließungen von Reichsangehörigen und Schutzgenossen, mit Einschluß der unter deutschem Schutze lebenden Schweizer, vorzunehmen und die Geburten, Heirathen und Sterbefälle von solchen zu beurkunden.

Die bisherige Konsular-Agentur der Vereinigten Staaten von Amerika in Guben ist von diesem Orte nach Sorau verlegt worden. Dem zum Konsular-Agenten an letzterem Orte ernannten bisherigen Konsular-Agenten in Guben, William B. Murphy, ist Namens des Reichs das Exequatur ertheilt worden.

Dem an Stelle des Herrn Ernst C. F. Pinnow zum Vize-Konsul der Vereinigten Staaten von Amerika in Breslau ernannten Bankier Neander Alexander ist Namens des Reichs das Exequatur ertheilt worden.

Dem zum Vize- und Deputy-Konsul der Vereinigten Staaten von Amerika in Grefeld ernannten Herrn William B. Phelps ist Namens des Reichs das Exequatur ertheilt worden.

Dem an Stelle des Herrn Philipp C. Bauer zum Vize- und Deputy-Konsul der Vereinigten Staaten von Amerika in Mannheim ernannten Peter J. Osterhaus ist das Exequatur Namens des Reichs ertheilt worden.



## W e f e n.

Banken Ende August 1898

sichten, verglichen mit demjenigen Ende Juli 1898.

(auf Tausend Mark.)

### Activa.

| Metall-<br>Bestand. | Gegen<br>31. Juli<br>1898. | Reichs-<br>Lassen-<br>scheine. | Gegen<br>31. Juli<br>1898. | Noten<br>anderer<br>Banken. | Gegen<br>31. Juli<br>1898. | Wechsel. | Gegen<br>31. Juli<br>1898. | Bombard. | Gegen<br>31. Juli<br>1898. | Effekten. | Gegen<br>31. Juli<br>1898. | Sonstige<br>Aktiva. | Gegen<br>31. Juli<br>1898. | Summe<br>der<br>Aktiva. | Gegen<br>31. Juli<br>1898. | Raufende<br>Nummer. |
|---------------------|----------------------------|--------------------------------|----------------------------|-----------------------------|----------------------------|----------|----------------------------|----------|----------------------------|-----------|----------------------------|---------------------|----------------------------|-------------------------|----------------------------|---------------------|
| 18.                 | 19.                        | 20.                            | 21.                        | 22.                         | 23.                        | 24.      | 25.                        | 26.      | 27.                        | 28.       | 29.                        | 30.                 | 31.                        | 32.                     | 33.                        | 34.                 |
| 859 160             | + 7 535                    | 23 858                         | + 1 589                    | 12 961                      | + 2 770                    | 668 662  | - 27 218                   | 91 823   | - 4 091                    | 19 385    | + 12 012                   | 51 561              | - 7 529                    | 1 737 410               | - 14 932                   | 1.                  |
| 4 622               | - 97                       | 29                             | - 13                       | 95                          | - 406                      | 36 519   | + 4 295                    | 9 086    | - 559                      | 5 816     | - 216                      | 5 580               | - 2 740                    | 61 747                  | + 264                      | 2.                  |
| 31 824              | - 110                      | 61                             | + 7                        | 5 466                       | + 1 170                    | 42 443   | - 2 493                    | 1 793    | - 81                       | 26        | + 4                        | 1 874               | + 79                       | 83 487                  | - 1 424                    | 3.                  |
| 20 848              | - 1 488                    | 499                            | - 503                      | 7 592                       | - 5 617                    | 82 031   | + 4 598                    | 2 229    | + 86                       | 518       | - 546                      | 8 450               | + 63                       | 122 167                 | - 3 408                    | 4.                  |
| 11 649              | + 124                      | 354                            | + 20                       | 1 636                       | - 459                      | 21 416   | + 193                      | 1 533    | + 62                       | 8         | - 1                        | 1 154               | + 467                      | 37 750                  | + 346                      | 5.                  |
| 5 159               | - 89                       | 28                             | + 1                        | 101                         | - 2                        | 22 391   | + 157                      | 887      | - 2                        | 134       | - 8                        | 2 807               | - 55                       | 31 507                  | + 2                        | 6.                  |
| 4 526               | + 26                       | 23                             | + 2                        | 13                          | - 22                       | 18 987   | + 717                      | 2 286    | + 6                        | 3 782     | + 1                        | 1 871               | - 130                      | 31 488                  | + 600                      | 7.                  |
| 439                 | - 98                       | 15                             | + 12                       | 76                          | - 6                        | 5 355    | + 138                      | 1 444    | - 460                      | 411       | - 7                        | 10 058              | - 282                      | 17 798                  | - 703                      | 8.                  |
| 938 227             | + 5 803                    | 24 867                         | + 1 115                    | 27 940                      | - 2 572                    | 897 804  | - 19 673                   | 111 081  | - 5 039                    | 30 080    | + 11 239                   | 83 355              | - 10 128                   | 2 113 954               | - 19 255                   |                     |

### 3. Zoll- und Steuer-Wesen.

Veränderungen in dem Stande oder den Befugnissen der Zoll- und Steuerstellen.

Im Königreiche Preußen.

Im Bezirke des Hauptsteueramts Magdeburg II ist die der Zuckersteuerstelle Egelu II unterstellte Syrupraffinerie von Warnecke & Co. zu Elgersleben eingegangen.

Dem Steueramt I zu Ems im Bezirke des Hauptsteueramts zu Oberlahnstein ist die Befugniß zur Abfertigung des daselbst mit Uebergangsschein unter Eisenbahnwagenverschluß eingehenden Bieres und dem Steueramt I zu Stolberg im Bezirke des Hauptsteueramts zu Düren die Befugniß zur Erledigung von Begleitscheinen I über Baumwollensamendl zur Denaturirung, sowie zur Erledigung von Begleitscheinen II beigelegt worden.

Im Königreiche Bayern.

Dem Nebenzollamte zu Nördlingen im Bezirke des Hauptzollamts zu Augsburg ist die Befugniß zur Abfertigung von Waaren der Tarifnummer 41 d 5 und 41 d 6 zu anderen als den höchsten Zollsätzen dieser Nummern erteilt worden.

Im Königreiche Sachsen.

Dem Steueramte zu Großenhain im Bezirke des Hauptsteueramts zu Meissen ist die Befugniß zur Erledigung und Ausfertigung von Begleitscheinen I über Waaren beigelegt worden, welche für die Großenhainer Webstuhl- und Maschinenfabrik vorm. Anton Schille eingehen oder von ihr unter Zollkontrolle ausgeführt werden.

Im Großherzogthume Baden.

An der Rheinbrücke zu Säckingen im Bezirke des Hauptsteueramts daselbst ist ein Nebenzollamt II errichtet worden.

Dem Nebenzollamte II zu Untereggingen im Bezirke des Hauptsteueramts zu Stühlingen ist die Befugniß zur Ausfertigung von Begleitscheinen I für zur Durchfuhr mit der Bahn nach der Schweiz bestimmte Sendungen des Sägewerkes der Gemeinde Unterhallau in Wunderklingen beigelegt worden.

Im Großherzogthume Hessen.

Die Uebergangsstelle zu Railbach im Bezirke des Hauptsteueramts zu Darmstadt ist in eine Orkseeinnehmerei mit der Befugniß zur Ausfertigung und Erledigung von Uebergangsscheinen über Bier, Wein und Obstwein umgewandelt worden.

Im Herzogthume Braunschweig.

Im Bezirke des Hauptsteueramts zu Wolfenbüttel ist die Zuckersteuerstelle Helmstedt II aufgehoben worden. Bei Bezeichnung der Zuckersteuerstelle Helmstedt I fällt damit die Unterscheidungsnummer 1 fort. Die Zuckerfabrik zu Trendelbusch ist der nunmehrigen Zuckersteuerstelle Helmstedt und diejenige zu Zwölfpstedt der Zuckersteuerstelle in Königslutter zugewiesen worden.

Im Fürstenthume Schwarzburg-Sondershausen.

Dem Steueramte zu Arnstadt ist die Befugniß zur Abfertigung von Waaren der Tarifnummern 22f, g 1, g 2 und der Anmerkung zu f und g zu ändern als den höchsten Zollsätzen dieser Nummern beigelegt worden.

In Elsaß-Lothringen.

Dem Nebenzollamte II zu Deutsch-Wth im Bezirke des Hauptzollamts zu Diedenhofen ist die Befugniß zur Ausfertigung von Begleitscheinen I über Stabeisen erteilt worden.

---

### 4. Marine und Schifffahrt.

Die vom Reichsamte des Innern veranstaltete Ausgabe des Werkes „Handbuch für die deutsche Handelsmarine auf das Jahr 1898“ ist im Verlage der Buchhandlung Georg Reimer in Berlin soeben erschienen und im Buchhandel zum Preise von 7,50 M für das Exemplar zu beziehen.

Das Buch wird den Reichs- und Staatsbehörden bei direkter Bestellung sowie den Wiederverkäufern zum Preise von 5,62 M für das Exemplar von der Verlagsbuchhandlung geliefert.

---

## 5. Allgemeine Verwaltungs-Sachen.

### Bekanntmachung,

betreffend Anlage D des Reglements zur Ausführung des Wahlgesetzes für den Reichstag vom 28. Mai 1870. Vom 8. September 1898.

Das im §. 36 des Reglements zur Ausführung des Wahlgesetzes für den Reichstag vom 28. Mai 1870 (Bundes-Gesetzbl. S. 275) bezeichnete, als Anlage D des Reglements abgedruckte Verzeichniß der in den einzelnen Bundesstaaten in Gemäßheit der bestehenden Verwaltungs-Organisation nach den §§. 2, 3, 6, 8, 24, 34 und 35 des Reglements zuständigen Behörden wird durch das nachfolgende Verzeichniß ersetzt:

#### I. Königreich Preußen.

- §. 2. (Festsetzung des Tages, an welchem die Auslegung der Wählerliste beginnt.)  
Der Minister des Innern.
- §. 3. (Entscheidung über die Einsprachen gegen die Wählerlisten.)
- §. 6. (Abgrenzung der Wahlbezirke.)
- §. 8. (Ernennung der Wahlvorsteher, Stellvertreter, und Bestimmung des Wahllokals.)
1. In den Provinzen Ostpreußen, Westpreußen, Brandenburg, Pommern, Posen, Schlesien, Sachsen, Schleswig-Holstein, Westfalen, Hessen-Nassau und Rheinprovinz:  
auf dem Lande:  
der Landrath,  
in den Städten:  
der Magistrat und wo kein kollegialischer Gemeinde-Vorstand vorhanden ist, der Bürgermeister;
  2. in der Provinz Hannover:  
auf dem Lande und in denjenigen Städten, auf welche die Hannoversche revidirte Städteordnung vom 24. Juni 1858 (Hannoversche Gesetz-Sammlung S. 141) nicht Anwendung findet:  
der Landrath,  
in den übrigen Städten:  
der Magistrat;
  3. in Berlin:  
der Magistrat;
  4. in den Hohenzollernschen Landen:  
der Oberamtmann.
- §. 24. (Ernennung des Wahlkommissars.)
- §. 34. (Anberaumung der Neuwahl im Falle der Ablehnung etc.)
- §. 35. (Einreichung der Wahlverhandlungen von Seiten des Wahlkommissars.)  
Die Regierungs-Präsidenten, für Berlin: der Oberpräsident.  
Greift ein Wahlkreis in zwei Regierungsbezirke ein, so bezeichnet der Minister des Innern denjenigen Regierungs-Präsidenten, welcher nach den §§. 24, 34 und 35 zuständig ist.

#### II. Königreich Bayern.

- §. 2. Das Staatsministerium des Innern.
- §§. 3, 6 und 8. In den einer Kreisregierung unmittelbar untergeordneten Städten die Magistrate, in den übrigen Distriktverwaltungsbezirken die Bezirksämter.
- §§. 24, 34 und 35. Die Kreisregierungen, Kammer des Innern.

### III. Königreich Sachsen.

§. 2. Das Ministerium des Innern.

§§. 3, 6 und 8. Die Gemeinde-Obriheiten, zugleich für die in ihrem Bezirke belegenen egypten Grundstücke.

§§. 24, 34 und 35. Das Ministerium des Innern.

### IV. Königreich Württemberg.

§. 2. Der Minister des Innern.

§. 3. Der Gemeinderath.

§§. 6 und 8.

Der Oberamtmann,  
im Stadtdirektionsbezirk Stuttgart:  
der Stadtdirektor.

§§. 24, 34 und 35. Der Minister des Innern.

### V. Großherzogthum Baden.

§. 2. Das Ministerium des Innern.

§§. 3 und 6. Die Bezirksräthe.

§. 8. Die Bezirksräthe, in dringenden Fällen, insbesondere in Fällen einer engeren Wahl, die Bezirksämter.

§§. 24, 34 und 35. Das Ministerium des Innern.

### VI. Großherzogthum Hessen.

§. 2. Das Staatsministerium.

§. 3. Der Kreisauschuß.

§§. 6 und 8. Die Kreisämter.

§§. 24, 34 und 35. Das Staatsministerium.

### VII. Großherzogthum Mecklenburg-Schwerin.

§. 2. Das Ministerium des Innern.

§§. 3, 6 und 8. Die Ortsobriheiten.

§§. 24, 34 und 35. Das Ministerium des Innern.

### VIII. Großherzogthum Sachsen-Weimar.

§. 2. Das Staatsministerium, Departement des Innern.

§§. 3, 6 und 8. Die Gemeindevorstände.

§§. 24, 34 und 35. Das Staatsministerium, Departement des Innern.

### IX. Großherzogthum Mecklenburg-Strelitz.

§§. 2, 6, 8 (mit Ausnahme der Bestimmung des Wahllokals), 24, 34 und 35.  
Die Landesregierung zu Neu-Strelitz.

§§. 3 und 8. (Bestimmung des Wahllokals.) Die Ortsobriheiten.

### X. Großherzogthum Oldenburg.

§. 2. a) Für das Herzogthum Oldenburg:

das Staatsministerium, Departement des Innern;

b) für das Fürstenthum Lüneburg:

die Regierung zu Cutin;

c) für das Fürstenthum Birkenfeld:

die Regierung zu Birkenfeld.

§. 3. Die den Wahlvorstehern zunächst vorgesetzten Behörden.

§. 6. Das Staatsministerium.

§§. 8 (mit Ausnahme der Bestimmung des Wahllokals), 24, 34 und 35. Das Staatsministerium, Departement des Innern.

§. 8. (Bestimmung des Wahllokals.) Die Wahlvorsteher.

### XI. Herzogthum Braunschweig.

§. 2. Das Staatsministerium.

§. 3. In den Städten:  
der Stadtmagistrat;  
auf dem Lande:  
die Kreisdirektion.

§§. 6 und 8. Der Gemeindevorstand, beziehentlich der Wahlvorsteher.

§§. 24, 34 und 35. Das Staatsministerium.

### XII. Herzogthum Sachsen-Meiningen.

§§. 2, 24, 34 und 35. Das Staatsministerium, Abtheilung des Innern.

§§. 3, 6 und 8 (mit Ausnahme der Bestimmung des Wahllokals).

In den Städten:  
der Magistrat, beziehentlich das Bürgermeisteramt;  
auf dem Lande:  
der Landrath.

§. 8. (Bestimmung des Wahllokals.) Der Gemeindevorstand.

### XIII. Herzogthum Sachsen-Altenburg.

§. 2. Das Ministerium, Abtheilung des Innern.

§. 3. In den Städten:  
die Stadträthe;  
auf dem Lande:  
die Landrathszämter.

§§. 6 und 8 (mit Ausnahme der Bestimmung des Wahllokals), 24, 34 und 35  
Das Ministerium, Abtheilung des Innern.

§. 8. (Bestimmung des Wahllokals.) Die Wahlvorsteher.

### XIV. Herzogthum Sachsen-Roburg und Gotha.

§. 2. Das Staatsministerium.

§. 3. Die Wahlkommissarien, welche auch das Wahllokal (§. 8) zu bestimmen haben.

§§. 6 und 8 (mit Ausnahme der Bestimmung des Wahllokals), 24, 34 und 35.  
Das Staatsministerium.

### XV. Herzogthum Anhalt.

§. 2. Das Staatsministerium.

§§. 3, 6 und 8. Die Kreisdirektionen.

§. 24. Die Regierung, Abtheilung des Innern.

§. 34. Das Staatsministerium.

§. 35. Die Regierung, Abtheilung des Innern.

### XVI. Fürstenthum Schwarzburg-Rudolstadt.

§. 2. Das Ministerium.

§§. 3 und 6. Das Landrathszamt.

§. 8. Der Gemeindevorstand.

§§. 24, 34 und 35. Das Ministerium.



**XVII. Fürstenthum Schwarzburg-Sonderhausen.**

- §. 2. Das Ministerium.
- §. 3. Die Landräthe.
- §. 6. Das Ministerium.
- §. 8. Die Landräthe.
- §§. 24, 34 und 35. Das Ministerium.

**XVIII. Fürstenthum Waldeck.**

- §. 2. Der Landesdirektor.
- §§. 3, 6 und 8. Der Kreisamtmann.
- §§. 24, 34 und 35. Der Landesdirektor.

**XIX. Fürstenthum Neuch ä. L.**

- §. 2. Die Landesregierung.
- §. 3. Das Landrathsamt.
- §. 6. Die Landesregierung.
- §. 8. Das Landrathsamt.
- §§. 24, 34 und 35. Die Landesregierung.

**XX. Fürstenthum Neuch j. L.**

- §. 2. Das Ministerium.
- §. 3. Der Gemeindevorstand.
- §. 6. Das Ministerium.
- §. 8. Das Landrathsamt.
- §§. 24, 34 und 35. Das Ministerium.

**XXI. Fürstenthum Schaumburg-Lippe.**

- §§. 2, 3, 6, 8, 24, 34 und 35. Das Ministerium.

**XXII. Fürstenthum Lippe.**

- §§. 2, 3, 6, 8, 24, 34 und 35. Die Regierung.

**XXIII. Freie und Hansestadt Lübeck.**

- §§. 2, 3, 8 und 34. Der Bürgerausschuß.
- §§. 6, 24 und 35. Der Senat.

**XXIV. Freie Hansestadt Bremen.**

- §§. 2, 3, 6, 8, 24, 34 und 35. Die Wahldeputation.

**XXV. Freie und Hansestadt Hamburg.**

- §§. 2, 3, 6, 8 und 24. Die Central-Wahlkommission.
- §§. 34 und 35. Der Senat.

**XXVI. Elsaß-Lothringen.**

- §. 2. Das Ministerium.
  - §§. 3, 6 und 8.
    - In den Gemeinden der Landkreise:
      - der Kreisdirektor;
    - in den Stadtkreisen:
      - der Bezirkspräsident.
  - §§. 24, 34 und 35. Der Bezirkspräsident.
-

## 6. Polizei-Wesen.

### Ausweisung von Ausländern aus dem Reichsgebiete.

| 1.<br>Laufende Nr. | Name und Stand<br>der Ausgewiesenen. |    | Alter und Heimath | Grund<br>der Bestrafung. | Behörde, welche die<br>Ausweisung<br>beschlossen hat. | Datum<br>des<br>Ausweisungs-<br>beschlusses. |
|--------------------|--------------------------------------|----|-------------------|--------------------------|-------------------------------------------------------|----------------------------------------------|
|                    | 2.                                   | 3. | 4.                | 5.                       | 6.                                                    |                                              |

#### a) Auf Grund des §. 39 des Strafgesetzbuchs.

|    |                                                                                         |                                                                                                                     |                                                                                 |                                                         |                  |
|----|-----------------------------------------------------------------------------------------|---------------------------------------------------------------------------------------------------------------------|---------------------------------------------------------------------------------|---------------------------------------------------------|------------------|
| 1. | Therese Bachmaier, geborene Dörfler, verheirathete Tagelöhnerin und Schuhmacherschfrau, | geboren am 25. September 1870 zu St. Florian, Bezirk Scharding, Ober-Oesterreich, österreichische Staatsangehörige, | Rupperei (2 Monate 15 Tage Gefängniß, laut Erkenntniß vom 4. Mai d. J.),        | Stadtmagistrat Passau,                                  | 16. Mai d. J.    |
| 2. | Josef Gamin, Maschinist,                                                                | geboren im März 1862 zu Dombrowa, Gouvernement Grodno, Rußland, russischer Staatsangehöriger,                       | schwerer Diebstahl (5 Jahre Zuchthaus, laut Erkenntniß vom 11. September 1893), | Königlich preussischer Regierungs-Präsident zu Breslau, | 26. August d. J. |
| 3. | Adolf Mohrenberg, Kellner,                                                              | geboren am 18. September 1868 zu Weferitz, Bezirk Tepl, Böhmen, österreichischer Staatsangehöriger,                 | Schlerei (9 Monate Gefängniß, laut Erkenntniß vom 29. Januar d. J.),            | Polizeibehörde zu Hamburg,                              | 29. August d. J. |

#### b) Auf Grund des §. 362 des Strafgesetzbuchs.

|    |                                     |                                                                                                                 |                                                       |                                                        |                  |
|----|-------------------------------------|-----------------------------------------------------------------------------------------------------------------|-------------------------------------------------------|--------------------------------------------------------|------------------|
| 4. | Die Zigeuner:                       |                                                                                                                 |                                                       |                                                        |                  |
| a) | Felix Dyll, Marionettenspieler,     | angeblich 20 Jahre alt, geboren zu Hohenploh, Oesterreichisch-Schlesien, österreichischer Staatsangehöriger,    | Landstreichen,                                        | Königlich preussischer Regierungs-Präsident zu Oppeln, | 1. August d. J.  |
| b) | Josef Dyll, Marionettenspieler,     | angeblich 20 Jahre alt, geboren zu Hohenploh, Oesterreichisch-Schlesien, österreichischer Staatsangehöriger,    |                                                       |                                                        |                  |
| c) | Safran Bellian, Marionettenspieler, | angeblich 19 Jahre alt, geboren zu Hohenploh, Oesterreichisch-Schlesien, österreichischer Staatsangehöriger,    |                                                       |                                                        |                  |
| 5. | Josef Füller, Müller und Bäcker,    | geboren im Jahre 1840 zu Szegebin, Ungarn, ungarischer Staatsangehöriger,                                       | fahrlässige Brandstiftung, Betteln und Landstreichen, | Stadtmagistrat Lands-hut,                              | 25. Juni d. J.   |
| 6. | Johannes Huber, Sattlergeselle,     | geboren am 19. Juni 1848 zu Birwinten, Bezirk Weinfelden, Kanton Thurgau, Schweiz, ortsangehörig ebendasselbst, | Landstreichen und Abgabe eines falschen Namens,       | Polizei-Direktion zu Hildesheim,                       | 26. August d. J. |
| 7. | Franz Mls, Kaufmann,                | geboren am 12. September 1876 zu Bobňan, Bezirk Pisek, Böhmen, ortsangehörig zu Hostin, Bezirk Schlan, Böhmen,  | Landstreichen und Betteln,                            | Königlich bayerische Polizei-Direktion München,        | 9. August d. J.  |
| 8. | Casimir Pic, Tagner,                | geboren am 9. September 1868 zu Château-Neuf, Departement Drôme, Frankreich, französischer Staatsangehöriger,   | Landstreichen,                                        | Kaiserlicher Bezirks-Präsident zu Metz,                | 26. August d. J. |



# Central-Blatt

für das

# Deutsche Reich.

Herausgegeben

im

## Reichsamt des Innern.

In beziehen durch alle Postanstalten und Buchhandlungen.

XXVI. Jahrgang.

Berlin, Freitag, den 16. September 1898.

№ 38.

**Inhalt:** 1. **Konsulat-Wesen:** Bestellung von Konsular-Agenten; — Ermächtigung zur Vornahme von Civilstands-Akten; — Exequatur-Ertheilungen . Seite 899

2. **Polizei-Wesen:** Ausweisung von Ausländern aus dem Reichsgebiete . . . . . 400

### 1. K o n s u l a t - W e s e n .

Von dem Kaiserlichen Konsul in Glasgow (Schottland) sind die Herren Otto Vietke in Greenock, William Anderson in Arbroffan und George Paton in Troon zu Konsular-Agenten an den erwähnten Orten, der letztgenannte Konsular-Agent zugleich für den Nebenhafen Irvine bestellt worden.

Von dem Kaiserlichen Vize-Konsul in Puerto Montt (Chile) ist der Lehrer P. Hohl zum Konsular-Agenten in Ancud auf der Insel Chiloe bestellt worden.

Dem mit der Vertretung des heurlaubten Kaiserlichen Konsuls in Zanzibar beauftragten Vize-Konsul Grafen von Hardenberg ist auf Grund des §. 1 des Gesetzes vom 4. Mai 1870 in Verbindung mit §. 85 des Gesetzes vom 6. Februar 1875 für den Amtsbezirk des Konsulats in Zanzibar und für die Dauer seiner dortigen Geschäftsführung die Ermächtigung ertheilt worden, bürgerlich gültige Eheschließungen von Reichsangehörigen und Schutzgenossen, mit Einschluß der unter deutschem Schutze lebenden Schweizer, vorzunehmen und die Geburten, Heirathen und Sterbefälle von solchen zu beurkunden.

Dem zum Königlich schwedisch-norwegischen General-Konsul für die preussische Provinz Hessen-Nassau sowie das Großherzogthum Hessen mit dem Amtssitz in Frankfurt a. M. ernannten Kaufmann Max Baer ist das Exequatur Namens des Reichs ertheilt worden.

Dem zum General-Konsul der Republik St. Domingo für das Deutsche Reich mit dem Amtssitz in Hamburg ernannten Herrn Abraham C. Leon ist das Exequatur Namens des Reichs ertheilt worden.

Dem zum Königlich großbritannischen Vize-Konsul für Deutsch-Ostafrika mit dem Amtssitz in Dar-es-Salam ernannten Herrn Henry Charles Dundas ist das Exequatur Namens des Reichs ertheilt worden.

Nachdem der japanische Honorar-Konsul Martin Burchard in Hamburg, unter Belassung dieses Ehrenamts, auch zum japanischen Honorar-Konsul für die Städte Allona und Lübeck sowie für die Gebiete der Großherzogthümer Mecklenburg-Schwerin und Mecklenburg-Strelitz ernannt worden, ist demselben das Exequatur Namens des Reichs erteilt worden.

## 2. Polizei-Wesen.

### Ausweisung von Ausländern aus dem Reichsgebiete.

| Laufende Nr. | Name und Stand     | Alter und Heimath | Grund der Bestrafung. | Behörde, welche die Ausweisung beschlossen hat. | Datum des Ausweisungsbeschlusses. |
|--------------|--------------------|-------------------|-----------------------|-------------------------------------------------|-----------------------------------|
|              | der Ausgewiesenen. |                   |                       |                                                 |                                   |
| 1.           | 2.                 | 3.                | 4.                    | 5.                                              | 6.                                |

#### Auf Grund des §. 362 des Strafgesetzbuchs.

|     |                                                            |                                                                                                                               |                                                                                      |                                                            |                    |
|-----|------------------------------------------------------------|-------------------------------------------------------------------------------------------------------------------------------|--------------------------------------------------------------------------------------|------------------------------------------------------------|--------------------|
| 1.  | Emil Daubillé oder Daubillé, Zimmermann,                   | geboren am 10. November 1838 zu Sur-la-Roche, Canton Morteau, Département Doubs, Frankreich, französischer Staatsangehöriger, | Landstreichen und Betteln,                                                           | Kaiserlicher Bezirks-Präsident zu Colmar,                  | 29. August d. J.   |
| 2.  | Peter Columbus, Bäckergefelle und Gelegenheitsarbeiter,    | geboren am 27. Juli 1848 zu Christiania, Norwegen, norwegischer Staatsangehöriger,                                            | Betteln,                                                                             | Königlich preussischer Regierungs-Präsident zu Arnberg,    | 2. September d. J. |
| 3.  | Georg Stordjiewitz, Bärenreißer,                           | geboren im Jahre 1877 zu Belina, Bosnien, österreichischer Staatsangehöriger,                                                 | Landstreichen, falscher Namensgebrauch und Führung gefälschter Legitimationspapiere, | Königlich bayerisches Bezirksamt Lindau,                   | 26. August d. J.   |
| 4.  | Heinrich Krivec, Werkarbeiter,                             | geboren am 14. Juli 1881 zu St. Martin, Bezirkshauptmannschaft Windischgraz, Steiermark, ortsangehörig ebendasselbst,         | Landstreichen,                                                                       | Königlich bayerische Polizei-Direktion München,            | 18. August d. J.   |
| 5.  | David Dikanski, Hut- und Kinderspielzeugmacher,            | geboren am 18. Mai 1848 zu Rowno, Rußland, russischer Staatsangehöriger,                                                      | desgleichen,                                                                         | Kaiserlicher Bezirks-Präsident zu Straßburg i. E.,         | 2. September d. J. |
| 6.  | Simon Peters, Cigarrenarbeiter,                            | geboren am 15. August 1865 zu Nimwegen, Niederlande, ortsangehörig ebendasselbst,                                             | Betteln,                                                                             | Königlich preussischer Regierungs-Präsident zu Hildesheim, | 29. August d. J.   |
| 7.  | Wilhelm Noss, Bäcker und Branntweinbrenner,                | geboren im Jahre 1855 zu Rotterdam, Niederlande, niederländischer Staatsangehöriger,                                          | desgleichen,                                                                         | Königlich bayerisches Bezirksamt Laufzen,                  | 20. August d. J.   |
| 8.  | Anna Schroer, geborene Böckers, Wittve des Joseph Schroer, | geboren am 25. Januar 1859 zu Gronloh, Niederlande, ortsangehörig ebendasselbst,                                              | Diebstahl, Widerstand, Beleidigung und Nichtbeschaffung eines Unterkommens,          | Königlich preussischer Regierungs-Präsident zu Münster,    | 11. Mai d. J.      |
| 9.  | Friedrich Silorsky, Arbeiter und Bäckergefelle,            | geboren am 9. Juli 1874 zu Tscharnom, Bezirkshauptmannschaft Kralau, Galizien, österreichischer Staatsangehöriger,            | Landstreichen und Betteln,                                                           | Königlich preussischer Regierungs-Präsident zu Breslau,    | 1. September d. J. |
| 10. | Valentin Ludwig Urban, Arbeiter,                           | 21 Jahre alt, geboren zu Madischow, Bezirkshauptmannschaft Kralau, Galizien, österreichischer Staatsangehöriger,              | desgleichen,                                                                         | derselbe,                                                  | 29. August d. J.   |

# Central-Blatt

für das

# Deutsche Reich.

Herausgegeben  
im  
Reichsamt des Innern.

Zu beziehen durch alle Postanstalten und Buchhandlungen.

XXVI. Jahrgang.

Berlin, Freitag, den 23. September 1898.

№ 39.

**Inhalt:** 1. Konsulat-Wesen: Exequatur-Ertheilungen  
Seite 401  
2. Finanz-Wesen: Nachweisung der Einnahmen des Reichs  
für die Zeit vom 1. April 1898 bis Ende August 1898 402

3. Polizei-Wesen: Ausweisung von Ausländern aus dem  
Reichsgebiete . . . . . 403

## 1. K o n s u l a t - W e s e n .

Dem zum Konsul für Dänemark in Stettin ernannten Kaufmann Jakob Friedrich Theodor Hellmuth Schröder ist Namens des Reichs das Exequatur ertheilt worden.

---

Dem zum Königlich spanischen Honorar-Vize-Konsul in Coblenz ernannten Herrn Gustav Mayer-Alberti ist das Exequatur Namens des Reichs ertheilt worden.

---

## 2. Finanzwesen.

Nachweisung der zur Anschreibung gelangten Einnahmen (einschließlich der kreditirten Beträge) an Zöllen und gemeinschaftlichen Verbrauchssteuern sowie anderer Einnahmen im Deutschen Reiche für die Zeit vom 1. April 1898 bis zum Schlusse des Monats August 1898.

| Bezeichnung<br>der<br>Einnahmen.                                         | Die Soli-<br>Einnahme beträgt<br>vom Beginne des<br>Rechnungsjahrs<br>bis zum Schlusse<br>des obengenannten<br>Monats | Ausfuhr-<br>Vergütungen<br>z. | Bleiben     | Einnahme<br>in demselben<br>Zeitraume<br>des Vorjahrs<br>(Spalte 4) | Differenz<br>zwischen den<br>Spalten 4<br>und 5,<br>+ mehr<br>— weniger |
|--------------------------------------------------------------------------|-----------------------------------------------------------------------------------------------------------------------|-------------------------------|-------------|---------------------------------------------------------------------|-------------------------------------------------------------------------|
|                                                                          | ℳ                                                                                                                     | ℳ                             | ℳ           | ℳ                                                                   | ℳ                                                                       |
| 1.                                                                       | 2.                                                                                                                    | 3.                            | 4.          | 5.                                                                  | 6.                                                                      |
| Zölle . . . . .                                                          | 210 480 981                                                                                                           | 7 287 644                     | 203 193 337 | 182 993 758                                                         | + 20 199 579                                                            |
| Tabaksteuer . . . . .                                                    | 4 634 276                                                                                                             | 54 216                        | 4 580 060   | 4 355 421                                                           | + 224 639                                                               |
| Zuckersteuer und Zuschlag zu derselben . . . . .                         | 58 127 236                                                                                                            | 18 678 607                    | 39 448 629  | 34 417 001                                                          | + 5 031 628                                                             |
| Salzsteuer . . . . .                                                     | 17 241 500                                                                                                            | 5 370                         | 17 236 130  | 17 269 723                                                          | — 33 593                                                                |
| Malzschottich- und Branntweinmaterialsteuer                              | 5 188 027                                                                                                             | 4 430 022                     | 758 005     | 1 558 828                                                           | — 800 823                                                               |
| Verbrauchsabgabe von Branntwein und Zu-<br>schlag zu derselben . . . . . | 47 354 801                                                                                                            | 163 356                       | 47 191 445  | 48 335 684                                                          | — 1 144 239                                                             |
| Brennsteuer . . . . .                                                    | 1 514 058                                                                                                             | 1 201 981                     | 312 077     | 659 661                                                             | — 347 584                                                               |
| Brausteuern . . . . .                                                    | 13 066 245                                                                                                            | 24 203                        | 13 042 042  | 13 240 446                                                          | — 198 404                                                               |
| Uebergangsabgabe von Bier . . . . .                                      | 1 589 902                                                                                                             | —                             | 1 589 902   | 1 542 898                                                           | + 47 004                                                                |
| Summe . . . . .                                                          | 359 197 026                                                                                                           | 51 845 399                    | 327 351 627 | 304 373 420                                                         | + 22 978 207                                                            |
| Stempelsteuer für                                                        |                                                                                                                       |                               |             |                                                                     |                                                                         |
| a) Wertpapiere . . . . .                                                 | 9 078 621                                                                                                             | —                             | 9 078 621   | 7 046 843                                                           | + 2 031 778                                                             |
| b) Kauf- u. sonstige Anschaffungsgefeäfte                                | 5 328 510                                                                                                             | 23 297                        | 5 305 213   | 5 534 967                                                           | — 229 754                                                               |
| c) Loose zu:                                                             |                                                                                                                       |                               |             |                                                                     |                                                                         |
| Privatlotterien . . . . .                                                | 1 947 299                                                                                                             | —                             | 1 947 299   | 1 668 675                                                           | + 278 624                                                               |
| Staatslotterien . . . . .                                                | 5 562 769                                                                                                             | —                             | 5 562 769   | 5 052 121                                                           | + 510 648                                                               |
| Spiellartenstempel . . . . .                                             | —                                                                                                                     | —                             | 481 440     | 469 147                                                             | + 12 293                                                                |
| Wechselstempelsteuer . . . . .                                           | —                                                                                                                     | —                             | 4 459 789   | 4 000 849                                                           | + 458 940                                                               |
| Post- und Telegraphen-Verwaltung . . . . .                               | —                                                                                                                     | —                             | 138 412 151 | 128 008 435                                                         | + 10 403 716                                                            |
| Reichseisenbahn-Verwaltung . . . . .                                     | —                                                                                                                     | —                             | 33 141 000  | 31 519 000*)                                                        | + 1 622 000                                                             |

\*) Die definitive Einnahme stellte sich im Vorjahr um 550 831 ℳ. höher.

Anmerkung. Die zur Reichskasse gelangte Zft.-Einnahme abzüglich der Ausfuhrvergütungen und Verwaltungskosten beträgt bei den nachbezeichneten Einnahmen:

| Bezeichnung<br>der<br>Einnahmen.                                       | Zft.-Einnahme im Monat August |            |                                       | Zft.-Einnahme vom Beginne des Rechnungs-<br>jahrs bis zum Schlusse des Monats August |             |                                       |
|------------------------------------------------------------------------|-------------------------------|------------|---------------------------------------|--------------------------------------------------------------------------------------|-------------|---------------------------------------|
|                                                                        | 1898                          | 1897       | Mithin<br>1898<br>+ mehr<br>— weniger | 1898                                                                                 | 1897        | Mithin<br>1898<br>+ mehr<br>— weniger |
| 1.                                                                     | 2.                            | 3.         | 4.                                    | 5.                                                                                   | 6.          | 7.                                    |
| Zölle . . . . .                                                        | 34 993 886                    | 30 872 533 | + 4 121 353                           | 185 729 705                                                                          | 168 413 223 | + 17 316 482                          |
| Tabaksteuer . . . . .                                                  | 832 210                       | 832 924    | — 714                                 | 4 306 026                                                                            | 3 956 064   | + 349 962                             |
| Zuckersteuer und Zuschlag zu derselben                                 | 6 822 022                     | 6 364 495  | + 457 527                             | 35 025 860                                                                           | 30 937 042  | + 4 088 818                           |
| Salzsteuer . . . . .                                                   | 3 385 971                     | 3 303 356  | + 82 615                              | 17 490 894                                                                           | 17 463 912  | + 26 982                              |
| Malzschottich- und Branntweinmaterial-<br>steuer . . . . .             | 17 495                        | 321 145    | — 303 650                             | 5 688 310                                                                            | 6 274 691   | — 586 381                             |
| Verbrauchsabgabe von Branntwein und<br>Zuschlag zu derselben . . . . . | 8 258 507                     | 8 046 219  | + 212 288                             | 43 850 964                                                                           | 42 007 516  | + 1 843 448                           |
| Brennsteuer . . . . .                                                  | — 164 095                     | — 85 687   | — 78 408                              | 85 008                                                                               | 446 234     | — 361 226                             |
| Brausteuern und Uebergangsabgabe von<br>Bier . . . . .                 | 2 282 169                     | 2 259 990  | + 22 179                              | 12 436 692                                                                           | 12 564 634  | — 127 942                             |
| Summe . . . . .                                                        | 56 428 165                    | 51 914 975 | + 4 513 190                           | 304 613 459                                                                          | 282 063 316 | + 22 550 143                          |
| Spiellartenstempel . . . . .                                           | 93 966                        | 94 207     | — 241                                 | 618 585                                                                              | 594 500     | + 23 995                              |

### 3. Polizei-Wesen.

#### Ausweisung von Ausländern aus dem Reichsgebiete.

| Laufende Nr. | Name und Stand     | Alter und Heimath | Grund der Bestrafung. | Behörde, welche die Ausweisung beschlossen hat. | Datum des Ausweisungsbeschlusses. |
|--------------|--------------------|-------------------|-----------------------|-------------------------------------------------|-----------------------------------|
|              | der Ausgewiesenen. |                   |                       |                                                 |                                   |
| 1.           | 2.                 | 3.                | 4.                    | 5.                                              | 6.                                |

#### a) Auf Grund des §. 39 des Strafgesetzbuchs.

|    |                                |                                                                               |                                                                                                              |                                                     |               |
|----|--------------------------------|-------------------------------------------------------------------------------|--------------------------------------------------------------------------------------------------------------|-----------------------------------------------------|---------------|
| 1. | Franz Jantsch,<br>Glasbrucker, | geboren am 4. Juli 1862 zu Johannesberg, Böhmen, ortsangehörig ebendasselbst, | schwerer Diebstahl und Vannbruch (2 Jahre Zuchthaus und 4 Wochen Haft, laut Erkenntniß vom 11. August 1896), | Königlich sächsische Kreis-hauptmannschaft Bautzen, | 5. Juli d. J. |
|----|--------------------------------|-------------------------------------------------------------------------------|--------------------------------------------------------------------------------------------------------------|-----------------------------------------------------|---------------|

#### b) Auf Grund des §. 362 des Strafgesetzbuchs.

|    |                                          |                                                                                               |                                 |                                                                                      |                  |
|----|------------------------------------------|-----------------------------------------------------------------------------------------------|---------------------------------|--------------------------------------------------------------------------------------|------------------|
| 2. | Reinhold Elfner,<br>Schuhmacher,         | 38 Jahre alt, geboren zu Morchenstern, Bezirk Gablonz, Böhmen, ortsangehörig ebendasselbst,   | Betteln,                        | Großherzoglich oldenburgisches Staatsministerium, Departement des Innern, Oldenburg, | 31. August d. J. |
| 3. | Eduard Fiedler,<br>Fleischergeselle,     | geboren am 1. August 1850 zu Budapest, Ungarn, österreichischer Staatsangehöriger,            | desgleichen,                    | Königlich sächsische Kreishauptmannschaft Zwickau,                                   | 28. August d. J. |
| 4. | Ludwig Sauerwein, Bäcker und Tagelöhner, | geboren am 9. April 1878 zu Hall, Bezirk Innsbruck, Tirol, ortsangehörig zu Innsbruck, Tirol, | Landstreichen und Arbeitsfäule, | Königlich bayerische Polizeidirektion München,                                       | 28. August d. J. |

Die im Central-Blatt für 1897 Seite 279 Ziffer 3 aufgeführte Veröffentlichung der Ausweisung des Kellners Otto Eubelwaste wird dahin berichtigt, daß der Ausgewiesene Albert Fischer heißt, Kellner von Beruf und am 3. Juni 1868 zu Planer Schmelzthal, Bezirk Plan, Böhmen, geboren, auch ebendasselbst ortsangehörig ist.





# Central-Blatt

für das

# Deutsche Reich.

Herausgegeben  
in  
Reichsamt des Innern.

Zu beziehen durch alle Postanstalten und Buchhandlungen.

XXVI. Jahrgang.

Berlin, Freitag, den 30. September 1898.

N<sup>o</sup> 40.

**Inhalt:** 1. Konsulat-Wesen: Ernennungen; — Entlassungen; — Ableben eines Konsular-Agenten; — Exequatur-Ertheilung . . . . . Seite 405  
2. Kolonial-Wesen: Ermächtigung zur Ausübung der Gerichtsbarkeit erster Instanz im Schutzgebiete der Neu-

Guinea-Kompagnie; — Ermächtigung zur Vornahme von Civilstands-Akten im Schutzgebiete Togo . . . 406  
3. Polizei-Wesen: Ausweisung von Ausländern aus dem Reichsgebiete . . . . . 406

## 1. K o n s u l a t - W e s e n .

Seine Majestät der Kaiser haben im Namen des Reichs den Rechtsanwalt Martin Bon y Magrauer zum Consul in Palma de Mallorca (für die Insel Mallorca) zu ernennen geruht.

Seine Majestät der Kaiser haben im Namen des Reichs den Kaufmann Adolfo Rey zum Consul in Huelva (für die Provinz Huelva) zu ernennen geruht.

Seine Majestät der Kaiser haben im Namen des Reichs den Kaufmann W. P. S. Palmer-Samborne zum Vize-Consul in Dieppe zu ernennen geruht.

Dem bisherigen Kaiserlichen Consul in Halifax (Neu-Schottland), C. A. Creighton, ist die erbetene Entlassung aus dem Reichsdienst ertheilt worden.

Dem bisherigen Kaiserlichen Consul in Hernösand (Schweden), Frans Kempe, ist die erbetene Entlassung aus dem Reichsdienst ertheilt worden.

Der Konsular-Agent Joh. Björtegren in Simrishamn (Schweden) ist gestorben.

Dem an Stelle des Herrn Wilbur S. Glasz zum Consul der Vereinigten Staaten von Amerika in Kehl ernannten Herrn Max J. Baehr ist das Exequatur Namens des Reichs ertheilt worden.

## 2. K o l o n i a l - W e s e n .

Auf Grund des Reichsgesetzes, betreffend die Rechtsverhältnisse der deutschen Schutzgebiete (Reichs-Gesetzbl. 1888 S. 75) ist dem Beamten der Neu-Guinea-Kompagnie Gerichts-Assessor Boether in Stephansort die Ermächtigung zur Ausübung der Gerichtsbarkeit erster Instanz im Schutzgebiete der Neu-Guinea-Kompagnie für den westlichen Jurisdiktionsbezirk erteilt worden.

Auf Grund des Gesetzes, betreffend die Rechtsverhältnisse der deutschen Schutzgebiete, vom 15. März 1888 (Reichs-Gesetzbl. S. 71), des Gesetzes, betreffend die Eheschließung und die Beurkundung des Personenzustandes von Bundesangehörigen im Auslande, vom 4. Mai 1870 (Bundes-Gesetzbl. S. 599) und der Kaiserlichen Verordnung vom 21. April 1886 (Reichs-Gesetzbl. S. 128), ist dem Gerichts-Assessor Dr. Heim in Lome für seine Person und für die Dauer seiner amtlichen Thätigkeit im Schutzgebiete Togo die allgemeine Ermächtigung erteilt worden, im Falle der Behinderung des Kaiserlichen Gouverneurs bürgerlich gültige Eheschließungen bezüglich aller Personen, die nicht Eingeborene sind, vorzunehmen und die Geburten und Sterbefälle derselben zu beurkunden.

## 3. P o l i z e i - W e s e n .

### Ausweisung von Ausländern aus dem Reichsgebiete.

| Laufende Nr. | Name und Stand<br>der Ausgewiesenen. | Alter und Heimath | Grund<br>der Bestrafung. | Behörde, welche die<br>Ausweisung<br>beschlossen hat. | Datum<br>des<br>Ausweisungs-<br>beschlusses. |
|--------------|--------------------------------------|-------------------|--------------------------|-------------------------------------------------------|----------------------------------------------|
| 1.           | 2.                                   | 3.                | 4.                       | 5.                                                    | 6.                                           |

#### a) Auf Grund des §. 39 des Strafgesetzbuchs.

|    |                                                   |                                                                                                                |                                                                                                                                               |                                            |                     |
|----|---------------------------------------------------|----------------------------------------------------------------------------------------------------------------|-----------------------------------------------------------------------------------------------------------------------------------------------|--------------------------------------------|---------------------|
| 1. | Anna Brettschneider, genannt Kubalik, Arbeiterin, | geboren am 8. September 1851 oder 1853 zu Rechwalitz, Bezirk Teplic, Böhmen, österreichische Staatsangehörige, | Diebstahl im wiederholten Rückfall und Führung falschen Namens (6 Jahre Zuchthaus und 6 Wochen Haft, laut Erkenntniß vom 12. September 1893), | Polizeibehörde zu Hamburg,                 | 20. September d. J. |
| 2. | Karl Müller, Tagelöhner,                          | geboren am 24. August 1872 zu Hovlovitz, Bezirk Taus, Böhmen, österreichischer Staatsangehöriger,              | schwerer und einfacher Diebstahl, Landstreichen (4 Jahre Zuchthaus und 4 Wochen Haft, laut Erkenntniß vom 29. September 1894),                | Königlich bayerisches Bezirksamt Kulmbach, | 5. September d. J.  |

#### b) Auf Grund des §. 362 des Strafgesetzbuchs.

|    |                                                                                 |                                                                                                               |                            |                                                       |                     |
|----|---------------------------------------------------------------------------------|---------------------------------------------------------------------------------------------------------------|----------------------------|-------------------------------------------------------|---------------------|
| 3. | Jakob Tobias Chasikilowiz, Metzger,                                             | 68 Jahre alt, geboren zu Konstantin, Gouvernement Piotrkow, Ausland, ortsangehörig ebendasselbst,             | Landstreichen und Betteln, | Großherzoglich badischer Landeskommissär zu Freiburg, | 7. September d. J.  |
| 4. | Andreas Hendricus Johannes Dressen, angeblich desertirter holländischer Soldat, | geboren am 21. August 1877 zu Apeldoorn, Provinz Gelderland, Niederlande, niederländischer Staatsangehöriger, | Landstreichen,             | Großherzoglich hessisches Kreisamt Mainz,             | 16. September d. J. |

| Laufende Nr. | Name und Stand                       | Alter und Heimath                                                                                                      | Grund der Bestrafung.                | Behörde, welche die Ausweisung beschlossen hat.          | Datum des Ausweisungsbeschlusses. |
|--------------|--------------------------------------|------------------------------------------------------------------------------------------------------------------------|--------------------------------------|----------------------------------------------------------|-----------------------------------|
|              | der Ausgewiesenen.                   |                                                                                                                        |                                      |                                                          |                                   |
| 1.           | 2.                                   | 3.                                                                                                                     | 4.                                   | 5.                                                       | 6.                                |
| 5.           | Eugen Faas, Spengler,                | geboren am 17. Juli 1859 zu Pfaffstätt, Ober-Elfaß, französischer Staatsangehöriger,                                   | Landstreichen,                       | Kaiserlicher Bezirks-Präsident zu Colmar,                | 17. September d. J.               |
| 6.           | Friedrich Paydul, Arbeiter,          | geboren am 6. Februar 1873 zu Wien, österreichischer Staatsangehöriger,                                                | Betteln,                             | Polizei-Behörde zu Hamburg,                              | 21. September d. J.               |
| 7.           | Alexander Kohn, Handlungskommiss,    | geboren am 14. Mai 1879 zu Keschwitz, Bezirk Luditz, Böhmen, österreichischer Staatsangehöriger,                       | desgleichen,                         | dieselbe,                                                | 15. September d. J.               |
| 8.           | Augustini Sabatini, Arbeiter,        | geboren am 9. März 1867 zu Villa-Basilica, Provinz Lucca, Italien, italienischer Staatsangehöriger,                    | Landstreichen und Betteln,           | Königlich preussischer Regierungs-Präsident zu Hannover, | 21. September d. J.               |
| 9.           | Rudolf Simba, Weber,                 | geboren am 14. Mai 1879 zu Remesch, Bezirk Freudenthal, Oesterreichisch-Schlesien, österreichischer Staatsangehöriger, | desgleichen,                         | Königlich preussischer Regierungs-Präsident zu Breslau,  | 9. September d. J.                |
| 10.          | Anton Starcevic, Steinbrucharbeiter, | geboren am 17. März 1870 zu Litz, Oesterreich-Ungarn, österreichischer Staatsangehöriger,                              | Landstreichen,                       | Königlich preussischer Regierungs-Präsident zu Arnberg,  | 16. September d. J.               |
| 11.          | Marie Steidel, ledig,                | angeblich 28 Jahre alt, geboren zu Groß-Driebenthal, Bezirk Hohenstadt, Mähren, österreichische Staatsangehörige,      | Landstreichen und Betteln,           | Königlich preussischer Regierungs-Präsident zu Breslau,  | 15. September d. J.               |
| 12.          | Marie Steiner, Dienstmagd,           | geboren am 15. August 1880 zu Tachau, Böhmen, ortsangehörig ebendasselbst,                                             | Diebstahl und gewerbsmäßige Unzucht, | Königlich sächsische Kreishauptmannschaft Zwickau,       | 15. August d. J.                  |



# Central-Blatt

für das

# Deutsche Reich.

Herausgegeben  
im  
Reichsamt des Innern.

Zu beziehen durch alle Postanstalten und Buchhandlungen.

XXVI. Jahrgang.

Berlin, Freitag, den 7. Oktober 1898.

N<sup>o</sup> 41.

**Inhalt:** 1. Konsulat-Wesen: Ernennungen; — Exequatur-  
Ertheilungen . . . . . Seite 409  
2. Marine und Schifffahrt: Bekanntmachung, betreffend  
die Errichtung eines Seemannsamts in Kiautschou 410

3. Polizei-Wesen: Ausweisung von Ausländern aus dem  
Reichsgebiete . . . . . 410

## I. K o n s u l a t - W e s e n .

Seine Majestät der Kaiser haben im Namen des Reichs den Kaufmann Friedrich Brandt jr. zum Konsul in Naestved (für das Amt Brästø einschließlich Røen) zu ernennen geruht.

Seine Majestät der Kaiser haben im Namen des Reichs den bisher mit der Gerenz des Konsulats in Rufsichuk betrauten früheren Konsul in Amoy, Feindel, zum Konsul in Rufsichuk zu ernennen geruht.

Seine Majestät der Kaiser haben im Namen des Reichs den Kaufmann Francisco Tarongi y Madren zum Konsul in Saragossa zu ernennen geruht.

Seine Majestät der Kaiser haben im Namen des Reichs den Kaufmann Max Schoepf zum Vize-Konsul in Honda (Columbien) zu ernennen geruht.

Dem zum Vize-Konsul für Schweden und Norwegen in Harburg ernannten Kaufmann Oscar Henry Steinle ist Namens des Reichs das Exequatur ertheilt worden.

Dem zum Konsul für Griechenland in Altona ernannten Herrn Panajote Tarsoulis ist das Exequatur Namens des Reichs ertheilt worden.

## 2. Marine und Schifffahrt.

### Bekanntmachung,

betreffend die Errichtung eines Seemannsamts in Kiautschou.

Auf Grund des §. 11 des Gesetzes, betreffend die Rechtsverhältnisse der deutschen Schutzgebiete (Reichs-Gesetzbl. 1888 S. 75), bestimme ich:

Zur Wahrnehmung der den deutschen Seemannsämtern durch die Seemannsordnung vom 27. Dezember 1872 (Reichs-Gesetzbl. S. 409) oder durch andere Reichsgesetze übertragenen Geschäfte wird im Schutzgebiete Kiautschou eine Behörde errichtet, welche die Bezeichnung

„Kaiserliches Seemannsamt Kiautschou“

führt. An die Spitze desselben tritt der Hafenskapitän.

Die erforderlichen Ausführungsbestimmungen werden von dem Gouverneur erlassen.

Berlin, den 12. September 1898.

Der Reichskanzler.

In Vertretung: Tirpitz.

## 3. Polizei-Wesen.

Ausweisung von Ausländern aus dem Reichsgebiete.

| Laufende Nr. | Name und Stand     | Alter und Heimath | Grund der Bestrafung. | Behörde, welche die Ausweisung beschlossen hat. | Datum des Ausweisungsbeschlusses. |
|--------------|--------------------|-------------------|-----------------------|-------------------------------------------------|-----------------------------------|
|              | der Ausgewiesenen. |                   |                       |                                                 |                                   |
| 1.           | 2.                 | 3.                | 4.                    | 5.                                              | 6.                                |

### a) Auf Grund des §. 39 des Strafgesetzbuchs.

|    |                                           |                                                                                                               |                                                                                                      |                                                       |                     |
|----|-------------------------------------------|---------------------------------------------------------------------------------------------------------------|------------------------------------------------------------------------------------------------------|-------------------------------------------------------|---------------------|
| 1. | Išidor Maganini, Steinhauer und Bergmann, | geboren am 28. Februar 1848 zu Arietto, Provinz Reggio nell'Emilia, Italien, italienischer Staatsangehöriger, | gewerbs- und gewohnheitsmäßige Fehlerei (4 Jahre Zuchthaus, laut Erkenntniß vom 25. September 1894), | Königlich preußischer Regierungspräsident zu Arnberg, | 22. September d. J. |
| 2. | Anton Ruf, Handlungsgehülfe,              | geboren am 1. März 1861 zu Wiener-Neustadt, Bezirk Nieder-Oesterreich, österreichischer Staatsangehöriger,    | versuchter schwerer Diebstahl (1 Jahr Zuchthaus, laut Erkenntniß vom 4. September 1897),             | Kaiserlicher Bezirkspräsident zu Colmar,              | 22. September d. J. |

### b) Auf Grund des §. 362 des Strafgesetzbuchs.

|    |                            |                                                                                                |                                         |                                                         |                     |
|----|----------------------------|------------------------------------------------------------------------------------------------|-----------------------------------------|---------------------------------------------------------|---------------------|
| 3. | Alois Böhm, Müllergehilfe, | geboren am 16. Mai 1856 zu Danya, Komitat Udenburg, Ungarn, ungarischer Staatsangehöriger,     | Betteln,                                | Königlich preußischer Regierungspräsident zu Minden,    | 19. September d. J. |
| 4. | Joseph Buschel, Arbeiter,  | 48 Jahre alt, geboren zu Gründorf, Bezirk Pilgram, Böhmen, österreichischer Staatsangehöriger, | Beleidigung, Landstreichen und Betteln, | Königlich preußischer Regierungspräsident zu Wiesbaden, | 10. September d. J. |

| Laufende Nr. | Name und Stand                       |                                                                                                                         | Alter und Heimath           |  | Grund der Bestrafung.                                        | Behörde, welche die Ausweisung beschlossen hat. | Datum des Ausweisungsbeschlusses. |
|--------------|--------------------------------------|-------------------------------------------------------------------------------------------------------------------------|-----------------------------|--|--------------------------------------------------------------|-------------------------------------------------|-----------------------------------|
|              | der Ausgewiesenen.                   |                                                                                                                         |                             |  |                                                              |                                                 |                                   |
| 1.           | 2.                                   |                                                                                                                         | 3.                          |  | 4.                                                           | 5.                                              | 6.                                |
| 5.           | Burgard Rähjen,<br>Lagner,           | geboren am 2. Januar 1852 zu Hochstetten, Kanton Solothurn, Schweiz, schweizerischer Staatsangehöriger,                 | Landstreichern und Betteln, |  | Kaiserlicher Bezirks-Präsident zu Colmar,                    | 22. September d. J.                             |                                   |
| 6.           | Georg Petrow,<br>Anstreicher,        | geboren am 25. März 1872 zu Plewna, Bulgarien, russischer Staatsangehöriger,                                            | Landstreichern,             |  | Königlich preussischer Regierungs-Präsident zu Marienwerder, | 19. September d. J.                             |                                   |
| 7.           | Albert Polis,<br>Schneider,          | geboren am 21. Juli 1853 zu Saarunion, Unter-Elfaß, belgischer Staatsangehöriger,                                       | Landstreichern und Betteln, |  | Kaiserlicher Bezirks-Präsident zu Colmar,                    | 21. September d. J.                             |                                   |
| 8.           | Franz Kollich, Mar-<br>morschleifer, | geboren am 18. Dezember 1878 zu Trieft, Oesterreich-Ungarn, italienischer Staatsangehöriger,                            | desgleichen,                |  | Königlich preussischer Regierungs-Präsident zu Aachen,       | 5. September d. J.                              |                                   |
| 9.           | Louis Sedrai,<br>Goldarbeiter,       | geboren am 19. August 1849 zu Brüssel, belgischer Staatsangehöriger,                                                    | desgleichen,                |  | Kaiserlicher Bezirks-Präsident zu Colmar,                    | 21. September d. J.                             |                                   |
| 10.          | Franz Wagemann,<br>Arbeiter,         | geboren am 4. Oktober 1837 zu Buchten, Gemeinde Born, Provinz Limburg, Niederlande, niederländischer Staatsangehöriger, | desgleichen,                |  | Königlich preussischer Regierungs-Präsident zu Aachen,       | 5. September d. J.                              |                                   |
| 11.          | Wenzeslaus Weinhold,<br>Maurer,      | geboren am 17. Oktober 1828 zu Ulfone, Bezirk Königinhof, Böhmen, österreichischer Staatsangehöriger,                   | Betteln,                    |  | Königlich bayerisches Bezirksamt Erding,                     | 10. September d. J.                             |                                   |





# Central-Blatt

für das

# Deutsche Reich.

Herausgegeben  
im  
Reichsamt des Innern.

**Zu beziehen durch alle Postanstalten und Buchhandlungen.**

**XXVI. Jahrgang.**

**Berlin, Freitag, den 14. Oktober 1898.**

**N<sup>o</sup> 42.**

**Inhalt:** 1. Konsulat-Wesen: Ernennungen; — Ermächtigung zur Vornahme von Civilstands-Akten; — Exequatur-Ertheilung . . . . . Seite 413  
2. Bank-Wesen: Status der deutschen Notenbanken Ende September 1898 . . . . . 414

3. Zoll- und Steuer-Wesen: Veränderungen in dem Stande oder den Befugnissen der Zoll- und Steuerstellen; — Charaktererhöhung eines Stations-Kontroleurs . . . 416  
4. Polizei-Wesen: Ausweisung von Ausländern aus dem Reichsgebiete . . . . . 418

## 1. K o n s u l a t - W e s e n .

Seine Majestät der Kaiser haben im Namen des Reichs den Brauerei-Besitzer Chr. Piehl zum Vize-Konsul in Westervik (Schweden) zu ernennen geruht.

Seine Majestät der Kaiser haben im Namen des Reichs den Rechtsanwalt Dr. jur. Hendrik Coenrad Dresselhuis zum Vize-Konsul in Ziel (Niederlande) zu ernennen geruht.

Dem bei dem Kaiserlichen General-Konsulat in Genua beschäftigten Regierungs-Assessor Zahn ist auf Grund des §. 1 des Gesetzes vom 4. Mai 1870 die Ermächtigung ertheilt worden, in Vertretung des Kaiserlichen General-Konsuls bürgerlich gültige Eheschließungen zwischen Reichsangehörigen vorzunehmen und diese Heirathen zu beurkunden.

Dem zum Consul der Vereinigten Staaten von Amerika in Solingen ernannten Edmond B. Brodowski ist Namens des Reichs das Exequatur ertheilt worden.

## 2. Bank-

### Status der deutschen Noten nach den im Reichsanzeiger veröffentlichten Wochenüber

(Die Beträge lauten

#### Passiva.

| 1. laufende Nummer. | 2. Bezeichnung der Banken.  | 3. Grundkapital. | 4. Reservefonds. | 5. Noten-Umlauf. | 6. Wegen 31. Aug. 1898. | 7. Ungebedte Noten. | 8. Wegen 31. Aug. 1898. | 9. Sonstige täglich fällige Verbindlichkeiten. | 10. Wegen 31. Aug. 1898. | 11. Verbindlichkeiten mit Rückgangsfriß. | 12. Wegen 31. Aug. 1898. | 13. Sonstige Passiva. | 14. Wegen 31. Aug. 1898. | 15. Summe der Passiva. | 16. Wegen 31. Aug. 1898. | 17. Event. Verbindlichkeiten auf weitergegebenen inländischen Wechseln. |
|---------------------|-----------------------------|------------------|------------------|------------------|-------------------------|---------------------|-------------------------|------------------------------------------------|--------------------------|------------------------------------------|--------------------------|-----------------------|--------------------------|------------------------|--------------------------|-------------------------------------------------------------------------|
| 1.                  | Reichsbank . . . . .        | 120 000          | 30 000           | 1 339 589        | + 275 966               | 569 894             | + 402 250               | 431 732                                        | - 60 787                 | —                                        | —                        | 25 188                | + 3 920                  | 1 946 509              | + 219 099                | —                                                                       |
| 2.                  | Frankfurter Bank . . . .    | 18 000           | 4 800            | 14 612           | + 1 055                 | 8 624               | - 187                   | 4 767*                                         | + 378                    | 14 917                                   | - 4 588                  | 15                    | - 1                      | 57 111                 | - 3 156                  | 1 561                                                                   |
| 3.                  | Bayerische Notenbank . .    | 7 500            | 2 156            | 65 931           | + 3 597                 | 33 224              | + 8 241                 | 9 562                                          | + 851                    | —                                        | —                        | 2 787                 | + 1                      | 87 936                 | + 4 449                  | 1 612                                                                   |
| 4.                  | Sächsischer Bank zu Dresden | 30 000           | 5 027            | 59 007           | + 11 182                | 21 386              | + 2 500                 | 21 313                                         | - 2 086                  | 12 859                                   | - 2 474                  | 667                   | + 84                     | 128 873                | + 6 706                  | 7 244                                                                   |
| 5.                  | Württembergische Notenbank  | 9 000            | 851              | 24 905           | + 978                   | 10 538              | + 250                   | 2 990                                          | - 56                     | 210                                      | - 8                      | 778                   | + 70                     | 38 734                 | + 984                    | 1 318                                                                   |
| 6.                  | Badische Bank . . . . .     | 9 000            | 1 734            | 15 851           | + 627                   | 9 947               | + 11                    | 5 870                                          | + 1 012                  | —                                        | —                        | 768                   | + 77                     | 33 223                 | + 1 716                  | 1 742                                                                   |
| 7.                  | Bank für Süddeutschland .   | 15 672           | 1 798            | 14 654           | + 1 496                 | 9 665               | + 1 069                 | 98*                                            | -                        | —                                        | —                        | 860                   | + 98                     | 33 082                 | + 1 594                  | 2 048                                                                   |
| 8.                  | Braunschweigische Bank .    | 10 500           | 778              | 2 425            | + 767                   | 1 719               | + 591                   | 3 135                                          | - 143                    | 867                                      | - 449                    | 67                    | - 5                      | 17 772                 | + 170                    | 538                                                                     |
|                     | <b>Zusammen</b>             | <b>219 672</b>   | <b>47 144</b>    | <b>1 536 974</b> | <b>+ 295 668</b>        | <b>664 997</b>      | <b>+ 414 725</b>        | <b>479 467</b>                                 | <b>- 60 831</b>          | <b>28 853</b>                            | <b>- 7 519</b>           | <b>31 130</b>         | <b>+ 4 244</b>           | <b>2 343 240</b>       | <b>+ 231 562</b>         | <b>16 063</b>                                                           |

#### Bemerkungen.

Zu Spalte 5\*: Davon in Abschnitten zu 100 M. = 1 087 934 020 M.

• 500 . = 26 669 000 M. (bei den Banken Nr. 1, 2, 4),

• 1 000 . = 420 643 500 M. ( . . . . . 1 und 2).

Zu Spalte 9 Nr. 2\*: Darunter 128 900 M. noch nicht zur Einlösung gelangte Guldennoten.

• 9 • 7\*: • 90 896 M. • • • • • Gulden- und Thalernoten.

# W e f e n.

banken Ende September 1898

sichten, verglichen mit demjenigen Ende August 1898.

auf Tausend Mark.)

## Activa.

| Metall-<br>Bestand. | Wegen<br>31. Aug.<br>1898. | Reichs-<br>kassen-<br>scheine. | Wegen<br>31. Aug.<br>1898. | Noten<br>anderer<br>Banken. | Wegen<br>31. Aug.<br>1898. | Wechsel.  | Wegen<br>31. Aug.<br>1898. | Bombard. | Wegen<br>31. Aug.<br>1898. | Effekten. | Wegen<br>31. Aug.<br>1898. | Sonstige<br>Aktiva. | Wegen<br>31. Aug.<br>1898. | Summe<br>der<br>Aktiva. | Wegen<br>31. Aug.<br>1898. | Saufende<br>Nummer. |
|---------------------|----------------------------|--------------------------------|----------------------------|-----------------------------|----------------------------|-----------|----------------------------|----------|----------------------------|-----------|----------------------------|---------------------|----------------------------|-------------------------|----------------------------|---------------------|
| 18.                 | 19.                        | 20.                            | 21.                        | 22.                         | 23.                        | 24.       | 25.                        | 26.      | 27.                        | 28.       | 29.                        | 30.                 | 31.                        | 32.                     | 33.                        | 34.                 |
| 738 098             | - 121 062                  | 20 857                         | - 3 001                    | 10 740                      | - 2 221                    | 916 916   | + 248 254                  | 172 235  | + 80 412                   | 34 866    | + 15 481                   | 52 797              | + 1 236                    | 1 946 509               | + 219 099                  | 1.                  |
| 5 290               | + 668                      | 20                             | - 9                        | 678                         | + 583                      | 32 361    | - 4 158                    | 9 083    | - 3                        | 5 786     | - 30                       | 5 430               | - 150                      | 58 648                  | - 3 099                    | 2.                  |
| 29 973              | - 1 851                    | 39                             | - 22                       | 2 695                       | - 2 771                    | 51 569    | + 9 126                    | 1 933    | + 140                      | 21        | - 5                        | 1 706               | - 168                      | 87 936                  | + 4 449                    | 3.                  |
| 20 392              | - 456                      | 478                            | - 21                       | 16 751                      | + 9 159                    | 75 865    | - 6 166                    | 4 769    | + 2 540                    | 349       | - 169                      | 10 269              | + 1 819                    | 128 873                 | + 6 706                    | 4.                  |
| 11 254              | - 305                      | 351                            | - 3                        | 2 762                       | + 1 126                    | 21 924    | + 508                      | 1 633    | + 100                      | 9         | + 1                        | 801                 | - 353                      | 38 734                  | + 984                      | 5.                  |
| 5 735               | + 576                      | 27                             | - 1                        | 142                         | + 41                       | 23 831    | + 1 440                    | 867      | - 20                       | 57        | - 77                       | 2 564               | - 243                      | 33 223                  | + 1 716                    | 6.                  |
| 4 940               | + 414                      | 37                             | + 14                       | 12                          | - 1                        | 20 146    | + 1 159                    | 2 452    | + 166                      | 3 782     | -                          | 1 713               | - 158                      | 33 082                  | + 1 594                    | 7.                  |
| 616                 | + 177                      | 11                             | - 4                        | 79                          | + 3                        | 6 027     | + 672                      | 1 535    | + 91                       | 251       | - 160                      | 9 437               | - 621                      | 17 956                  | + 158                      | 8.                  |
| 816 298             | - 121 929                  | 21 820                         | - 3 047                    | 33 859                      | + 5 919                    | 1 148 639 | + 250 835                  | 194 507  | + 83 426                   | 45 121    | + 15 041                   | 84 717              | + 1 362                    | 2 344 961               | + 231 607                  |                     |

### 3. Zoll- und Steuer-Wesen.

#### Veränderungen in dem Stande oder den Befugnissen der Zoll- und Steuerstellen.

##### Im Königreiche Preußen.

Im Bezirke des Hauptsteueramts zu Halberstadt sind die Zuckerfabriken zu Ummendorf und Duedlinburg eingegangen, von denen die erstere der mit dem Steueramt I zu Gilsleben und die letztere der mit dem Steueramt I zu Duedlinburg verbundenen Zuckersteuerstelle unterstellt war. Das Steueramt I zu Duedlinburg hat dadurch aufgehört, Zuckersteuerstelle zu sein.

Im Bezirke des Hauptsteueramts zu Halle a. S. ist die Zuckerfabrik in Neu-Weesen eingegangen, welche der mit dem Steueramt I zu Alsleben verbundenen Zuckersteuerstelle unterstellt war.

Im Bezirke des Hauptsteueramts Magdeburg II sind folgende Zuckerfabriken eingegangen:

1. eine der beiden in Calbe a. S. befindlichen Zuckerfabriken; dieselbe war der selbständigen Zuckersteuerstelle daselbst unterstellt;
2. die Zuckerfabrik zu Großottersleben, welche der selbständigen Zuckersteuerstelle Magdeburg I unterstellt war;
3. eine der beiden in Langenweddingen befindlichen Zuckerfabriken; dieselbe war der selbständigen Zuckersteuerstelle Magdeburg II unterstellt;
4. die Zuckerfabrik zu Athensleben, welche der selbständigen Zuckersteuerstelle zu Aßendorf unterstellt war;
5. die Zuckerfabrik zu Staßfurt, welche der mit dem Steueramt I daselbst verbundenen Zuckersteuerstelle unterstellt war. Das Steueramt I zu Staßfurt hat dadurch aufgehört, Zuckersteuerstelle zu sein.

Im Bezirke des Hauptsteueramts Magdeburg I ist die Zuckerfabrik zu Aßendorf von der selbständigen Zuckersteuerstelle zu Nordgermersleben abgezweigt und derjenigen in Eichenbarleben zugetheilt worden.

Im Bezirke des Hauptsteueramts zu Lissa ist die selbständige Zuckersteuerstelle in Zduny aufgehoben und die derselben unterstellte Zuckerfabrik in Zduny der neuerrichteten mit dem Steueramt I zu Krotoschin verbundenen Zuckersteuerstelle zugewiesen worden.

Dem Salzsteueramt I zu Liebenhalle im Bezirke des Hauptsteueramts zu Hildesheim ist die ihm zunächst bis 1. Oktober d. J. beigelegte Befugniß zur Abfertigung von Getreide, welches mit dem Anspruch auf Ertheilung von Einfuhrscheinen zur Ausfuhr angemeldet wird, ohne Zeitbeschränkung weiter belassen worden.

Zu Halle a. S. ist eine Zollabfertigungsstelle errichtet worden, welche die Bezeichnung „Königliches Hauptsteueramt in Halle a. S., Zollabfertigungsstelle an der wilden Saale“ führt. Der Abfertigungsstelle sind folgende Befugnisse beigelegt worden:

1. zur Ausfertigung und Erledigung von Begleitscheinen I und II auch über inländisches Salz und von Versendungsscheinen I und II über inländischen Taback;
2. zu Abfertigungen im Eisenbahnverkehr:
  - a) Waaren-Ein- und Ausgang (§§. 63 und 66 bis 71 B.Z.G.),
  - b) Aus- und Umladungen der unter Wagenverschluß beförderten Güter (§. 65 B.Z.G.),
  - c) Wiederanlegung des amtlichen Verschlusses bei Verschlußverletzungen (§. 96 B.Z.G. und §. 27 des Eisenbahnzollregulativs) und
  - d) Abfertigung der unter Eisenbahnwagenverschluß eingehenden Begleitscheingüter;
3. zur Abfertigung von Leinengarnen der Nummern 22a und b des Zolltarifs zu andern als den höchsten Zollsätzen dieser Tarifnummern und
4. zur Abfertigung des mit dem Anspruch auf Steuervergütung ausgehenden Bieres, Branntweins und Tabacks und der ausgehenden nicht unter stehender Kontrolle eingefalzenen Gegenstände, für welche die Salzabgabenvergütung beansprucht wird, sowie zur Abfertigung des mit dem Anspruch auf Gewährung von Ausfuhrzuschüssen ausgehenden oder niederzuliegenden Zuckers nach §. 110 b und c der Ausführungsbestimmungen zum Zuckersteuergesetz vom 27. Mai 1896.

Es ist erteilt worden:

Dem Hauptsteueramte zu Burg die Befugniß zur Ausfertigung und Erledigung von Begleitscheinen I über Glacéleder der Tarifnummer 21 b;

dem Steueramt I zu Ems im Bezirke des Hauptsteueramts zu Oberlahnstein die Befugniß zur Erledigung von Begleitscheinen II und zur unbeschränkten Erledigung von Begleitscheinen I ausschließlich der unter Eisenbahnwagenverschluß eingehenden Begleitscheingüter;

dem Nebenzollamt I zu Proßken im Bezirke des Hauptzollamts zu Proßken die unbeschränkte Befugniß zur Ausfertigung von Begleitscheinen I über Reisegeräth von Auswanderern.

#### Im Königreiche Bayern.

Zu Ansbach im Bezirke des Hauptzollamts zu Nürnberg und zu Straubing im Bezirke des Hauptzollamts zu Landshut sind Nebenzollämter errichtet, mit denen die dortigen Aufschlag-Einnehmereien vereinigt worden sind.

Den Nebenzollämtern Ansbach und Straubing ist die Befugniß zur Ausfertigung und Erledigung von Begleitscheinen I und II mit Einschluß der Abfertigung der unter Eisenbahnwagenverschluß eingehenden Begleitscheingüter beigelegt worden und dem Nebenzollamte Straubing außerdem noch das beschränkte Niederlagerrecht nach Maßgabe des §. 105 des Vereinszollgesetzes erteilt.

#### Im Königreiche Sachsen.

Das Steueramt zu Hainichen und das Untersteueramt zu Mittweida, bisher dem Hauptsteueramte zu Freiberg untergeordnet, sind dem Hauptsteueramte zu Chemnitz,

das Untersteueramt zu Olbernhau und das Nebenzollamt II zu Grünthal, bisher dem Hauptzollamt Annaberg untergeordnet, dem Hauptsteueramte zu Freiberg,

die Steuerämter zu Döbeln und zu Waldheim sowie die Zuckersteuerstelle in Döbeln, bisher dem Hauptsteueramte zu Freiberg untergeordnet, dem Hauptsteueramte zu Grimma und

die Steuerrezeptur Mügeln, bisher dem Hauptsteueramte zu Grimma untergeordnet, dem Hauptsteueramte zu Meißen unterstellt worden.

Dem Steueramte zu Döbeln im Bezirke des Hauptsteueramts zu Grimma ist die Befugniß zur Erledigung von Begleitscheinen I über Baumwollensamenöl in Fässern, welches für den Seifenfabrikanten H. D. Schmidt daselbst eingeht, und dem Nebenzollamt I zu Sebnitz im Bezirke des Hauptzollamts zu Schandau die Befugniß zur Abfertigung der unter Eisenbahnwagenverschluß eingehenden Begleitscheingüter beigelegt worden.

#### Im Königreiche Württemberg.

Zu Degerloch, Möhringen, Plieningen, Hohenheim, Echterdingen und Bernhausen im Bezirke des Kameralamts zu Stuttgart sowie zu Neuhausen a. F. im Bezirke des Kameralamts zu Eßlingen sind Grenzsteuerämter mit der Befugniß zur Erledigung von Uebergangsscheinen über Bier, Branntwein, Wein und geschrotenes Malz errichtet worden.

#### Im Großherzogthume Baden.

Die bisher zum Bezirke des Hauptzollamts zu Mannheim gehörigen Steuer-Einnehmereien zu Edingen, Feudenheim, Großsachsen, Heddesheim, Hemsbach, Hochenheim, Hohensachsen, Ivesheim, Käferthal, Ladenburg, Laudenbach, Leutershausen, Lühelsachsen, Mannheim I, II und IV, Neckarau, Neckarhausen, Oberflockenbach, Rippenweier, Ritschweier, Sandhofen, Schriesheim, Schwellingen, Sulzbach, Urfenbach und Wallstadt sind dem Hauptsteueramte zu Mannheim unterstellt worden.

#### Im Großherzogthume Hessen.

Die Uebergangsstellen zu Mainflingen und zu Monsheim im Bezirke des Hauptsteueramts zu Offenbach bezw. Worms sind aufgehoben worden.

#### Im Großherzogthume Mecklenburg-Schwerin.

Das Nebenzollamt I zu Wismar ist in ein Hauptzollamt umgewandelt worden und es sind auf letzteres alle Befugnisse des bisherigen Nebenzollamts übergegangen. Außerdem ist dem neu

errichteten Hauptzollamte die Befugniß zur Erhebung der Stempelsteuer und Abstempelung von aus dem Auslande eingehenden und von Reisenden oder Schiffern eingeführten Spielkarten, sowie zur Erhebung der Reichsstempelabgabe und Abstempelung von Lotterielosen beigelegt worden.

**Im Großherzogthume Sachsen.**

Dem Steueramte zu Weida ist die unbeschränkte Befugniß zur Erledigung von Begleitscheinen I einschließlich der unter Eisenbahnwagenverschluß eingehenden Begleitschein-Sendungen beigelegt worden.

**Im Herzogthum Anhalt.**

Die bisher selbständigen Zuckersteuerstellen zu Bernburg, Ballenstedt und Groß-Misleben sind mit den an diesen Orten bestehenden Steuerämtern verbunden worden. Der Zuckersteuerstelle Cöthen II ist außer den Zuckerfabriken in Kadegaß, Kleepzig und Wulsen auch die Zuckerfabrik in Proßigt unterstellt.

Dem Stations-Kontroleur, Großherzoglich hessischen Hauptsteueramts-Revisor und Steuer-Assessor Koch in Harburg, ist von Seiner Königlichen Hoheit dem Großherzoge von Hessen und bei Rhein der Charakter als Ober-Zollinspektor verliehen worden.

**4. Polizei-Wesen.**

**Ausweisung von Ausländern aus dem Reichsgebiete.**

| Laufende Nr. | Name und Stand     | Alter und Heimath | Grund der Bestrafung. | Behörde, welche die Ausweisung beschlossen hat. | Datum des Ausweisungsbeschlusses. |
|--------------|--------------------|-------------------|-----------------------|-------------------------------------------------|-----------------------------------|
|              | der Ausgewiesenen. |                   |                       |                                                 |                                   |
| 1.           | 2.                 | 3.                | 4.                    | 5.                                              | 6.                                |

**Auf Grund des §. 362 des Strafgesetzbuchs.**

|    |                               |                                                                                                                                                           |                                              |                                                     |                     |
|----|-------------------------------|-----------------------------------------------------------------------------------------------------------------------------------------------------------|----------------------------------------------|-----------------------------------------------------|---------------------|
| 1. | Lina Dürig, Dienstmagd,       | geboren am 26. September 1878 zu Sawyl, Kanton Bern, Schweiz, schweizerische Staatsangehörige,                                                            | gewerbsmäßige Unzucht,                       | Kaiserlicher Bezirks-Präsident zu Colmar,           | 8. Oktober d. J.    |
| 2. | Rudolf Fünhof, Bäckergefelle, | geboren am 1. Mai 1860 zu Wiener-Neustadt, Nieder-Oesterreich, orts-angehörig zu Müllendorf, Stuhlrichteramt Eisenstadt im ungarischen Komitat Oedenburg, | Landstreichen und Führung verbotener Waffen, | Stadtmagistrat Traunstein, Bayern,                  | 21. September d. J. |
| 3. | Julius Höllinger, Gravirer,   | geboren am 22. Februar 1877 zu Nancy, Frankreich, französischer Staatsangehöriger,                                                                        | Landstreichen,                               | Kaiserlicher Bezirks-Präsident zu Metz,             | 26. September d. J. |
| 4. | Josef Lutter, Steinmetz,      | geboren am 28. August 1863 zu Nieder-Rochlitz, Bezirk Starckenbach, Böhmen,                                                                               | Betteln,                                     | Königlich sächsische Kreis-hauptmannschaft Bautzen, | 10. September d. J. |

# Central-Blatt

für das

# Deutsche Reich.

Herausgegeben

im

## Reichsamt des Innern.

**Zu beziehen durch alle Postanstalten und Buchhandlungen.**

**XXVI. Jahrgang.**

**Berlin, Freitag, den 21. Oktober 1898.**

**N<sup>o</sup> 43.**

**Inhalt:** 1. **Konsulat-Wesen:** Ermächtigungen zur Vornahme von Civilstands-Acten; — Charaktererhöhungen; — Entlassung; — Exequatur-Ertheilung . Seite 419  
2. **Militär-Wesen:** Abänderung des Verzeichnisses der Civilvorsitzenden der Ersatzkommissionen . . . 420

3. **Marine und Schifffahrt:** Einrichtung einer Untersuchungsstelle für die Untersuchung der Seeleute auf Farbenblindheit beim Seeamt in Memel. . . . . 421  
4. **Polizei-Wesen:** Ausweisung von Ausländern aus dem Reichsgebiete . . . . . 421

### 1. K o n s u l a t - W e s e n .

Dem der Kaiserlichen Gesandtschaft in Guatemala zugetheilten Legationssekretär von Behr ist auf Grund des §. 1 des Gesetzes vom 4. Mai 1870 in Verbindung mit §. 85 des Gesetzes vom 6. Februar 1875 die Ermächtigung ertheilt worden, in Vertretung des Gesandten bürgerlich gültige Eheschließungen von Reichsangehörigen und unter deutschem Schutze lebenden Schweizern vorzunehmen und die Geburten, Heirathen und Sterbefälle von solchen zu beurkunden.

Dem mit der einstweiligen Verwaltung des Kaiserlichen Konsulats in Bagdad beauftragten Dragomanats-Cleven Hesse ist auf Grund des §. 1 des Gesetzes vom 4. Mai 1870 für den Amtsbezirk des Konsulats und für die Dauer seiner gegenwärtigen Geschäftsführung die Ermächtigung ertheilt worden, bürgerlich gültige Eheschließungen von Reichsangehörigen vorzunehmen und die Geburten, Heirathen und Sterbefälle von solchen zu beurkunden.

Seine Majestät der Kaiser haben im Namen des Reichs dem Konsul a. i. von Zimmerer in Desterro und dem Konsul Roser in Porto Alegre den Charakter als General-Konsul zu verleihen geruht.

Dem Kaiserlichen Konsul Carl Schlatter in Sevilla ist die nachgesuchte Entlassung aus dem Reichsdienst ertheilt worden.

Dem an Stelle des Herrn William S. Madden, zum Vize- und Deputy-Konsul der Vereinigten Staaten von Amerika in Cöln a./Rh. ernannten Herrn Charles E. Barnes ist Namens des Reichs das Exequatur ertheilt worden.



## 2. M i l i t ä r - W e s e n .

Das im Anhange zu Nr. 26 des Central-Blatts von 1890 (S. 183 ff.) veröffentlichte „Verzeichniß der Civilvorstehenden der im Deutschen Reiche bestehenden Ersatzkommissionen“ wird an den einschlägigen Stellen berichtet wie folgt:

| Nummer. | Bestandtheile des Bezirkes der Ersatzkommission. | S i ß<br>des Büreaus des<br>Civilvorstehenden. | Dienststelle, mit welcher der Civilvorst. dauernd verbunden ist, bezw. Name und Amtscharakter des Vorstehenden. |
|---------|--------------------------------------------------|------------------------------------------------|-----------------------------------------------------------------------------------------------------------------|
|---------|--------------------------------------------------|------------------------------------------------|-----------------------------------------------------------------------------------------------------------------|

### A. Königreich Preußen.

#### IV. Provinz Pommern.

##### b) Regierungsbezirk Röllin.

|       |                   |        |                                 |
|-------|-------------------|--------|---------------------------------|
| 11 a. | Stadtkreis Stolp. | Stolp. | Erster Bürgermeister zu Stolp.  |
| 12.   | Landkreis Stolp.  | Stolp. | Landrath des Landkreises Stolp. |

#### V. Provinz Posen.

##### a) Regierungsbezirk Posen.

|    |                                                                                                                            |            |                             |
|----|----------------------------------------------------------------------------------------------------------------------------|------------|-----------------------------|
| 8. | Kreis Pomst mit den Städten Pomst, Kopniß, Natwiß, Rothenburg an der Obra (früher Rosjarschewo), Unruhstadt und Wollstein. | Wollstein. | Landrath des Kreises Pomst. |
|----|----------------------------------------------------------------------------------------------------------------------------|------------|-----------------------------|

#### VI. Provinz Schlesien.

##### c) Regierungsbezirk Oppeln.

|      |                         |                      |                                      |
|------|-------------------------|----------------------|--------------------------------------|
| 1 a. | Landkreis Neuthein.     | Neuthein D.-S.       | Landrath des Landkreises Neuthein.   |
| 5 a. | Stadtkreis Königshütte. | Königshütte<br>D.-S. | Erster Bürgermeister zu Königshütte. |

#### XII. Rheinprovinz.

##### c) Regierungsbezirk Cöln.

|     |                                              |                                  |                                   |
|-----|----------------------------------------------|----------------------------------|-----------------------------------|
| 12. | Kreis Wipperfürth mit der Stadt Wipperfürth. | Wipperfürth<br>(früher Lindlar). | Landrath des Kreises Wipperfürth. |
|-----|----------------------------------------------|----------------------------------|-----------------------------------|

### C. Königreich Sachsen.

#### b) Kreishauptmannschaftlicher Bezirk Dresden.

|      |                                                                                                                                                           |                     |                                      |
|------|-----------------------------------------------------------------------------------------------------------------------------------------------------------|---------------------|--------------------------------------|
| 5.   | Im Aushebungsbezirke Dresden Stadt I:<br>alle Wehrpflichtigen der Stadt Dresden umfassend, deren Wohnsiß links der Elbe (Dresden=Altstadt) gelegen ist.   | Dresden = Altstadt. | Amthauptmannschaft Dresden=Altstadt. |
| 5 a. | Im Aushebungsbezirke Dresden Stadt II:<br>alle Wehrpflichtigen der Stadt Dresden umfassend, deren Wohnsiß rechts der Elbe (Dresden=Neustadt) gelegen ist. | Dresden = Neustadt. | Amthauptmannschaft Dresden=Neustadt. |

### 3. Marine und Schifffahrt.

Bei dem Seemannsamt in Memel ist eine Untersuchungsstelle für die Untersuchung der Seeleute auf Farbenblindheit eingerichtet worden.

### 4. Polizei-Wesen.

#### Ausweisung von Ausländern aus dem Reichsgebiete.

| Laufende Nr. | Name und Stand     | Alter und Heimath | Grund der Bestrafung. | Behörde, welche die Ausweisung beschlossen hat. | Datum des Ausweisungsbeschlusses. |
|--------------|--------------------|-------------------|-----------------------|-------------------------------------------------|-----------------------------------|
|              | der Ausgewiesenen. |                   |                       |                                                 |                                   |
| 1.           | 2.                 | 3.                | 4.                    | 5.                                              | 6.                                |

#### Auf Grund des §. 362 des Strafgesetzbuchs.

|    |                                               |                                                                                                      |                             |                                                         |                     |
|----|-----------------------------------------------|------------------------------------------------------------------------------------------------------|-----------------------------|---------------------------------------------------------|---------------------|
| 1. | Ischel Dumedowitsch, angeblich früher Lehrer, | 64 Jahre alt, geboren zu Matschem, Bezirk Woline, Rußland, russischer Staatsangehöriger,             | Landstreichern und Betteln, | Kaiserlicher Bezirks-Präsident zu Wetz,                 | 8. Oktober d. J.    |
| 2. | Alfred Feyer, Kaufmann,                       | geboren am 10. August 1866 zu Paris, ortsanhörig ebendasselbst,                                      | Landstreichern,             | Königlich bayerische Polizei-Direktion München,         | 27. September d. J. |
| 3. | Joseph Trojan, Glaschleifer,                  | geboren am 17. Oktober 1862 zu Gjestin, Bezirk Ledetsch, Böhmen, österreichischer Staatsangehöriger, | Betteln,                    | Königlich preussischer Regierungs-Präsident zu Breslau, | 2. Oktober d. J.    |



# Central-Blatt

für das

# Deutsche Reich.

Herausgegeben

im

## Reichsamt des Innern.

Su beziehen durch alle Postanstalten und Buchhandlungen.

XXVI. Jahrgang.

Berlin, Freitag, den 28. Oktober 1898.

№ 44.

**Inhalt:** 1. Konsulat-Wesen: Ernennungen, — Entlassung . . . . . Seite 423  
2. Kolonial-Wesen: Ermächtigung zur Vornahme von Civilstands-Akten für den Bezirksamtmann in Wilhelmsthal (West-Usumbara) . . . . . 423  
3. Finanz-Wesen: Nachweisung der Einnahmen des Reichs für die Zeit vom 1. April 1898 bis Ende September 1898 . . . . . 424

4. Zoll- und Steuer-Wesen: Gewährung von Brennsteuer-Vergütungen; — Abänderung des Zollregulativs für Reischälmmühlen; — Befugnisse des Hauptsteueramtes zu Mannheim zur Abfertigung von Zucker und zur Abfertigung von Wollengarn; — Befugniß des Steueramts Kottbus zur Abfertigung von Wollengarn 425  
5. Polizei-Wesen: Ausweisung von Ausländern aus dem Reichsgebiete . . . . . 426

### 1. K o n s u l a t - W e s e n .

Seine Majestät der Kaiser haben im Namen des Reichs  
den Konsul a. i. Springer zum Konsul in Fiume,  
den bisherigen Konsul in Hongkong, von Loeper, zum Konsul in Valparaiso  
und  
den Kaufmann Percy George Blandy zum Vize-Konsul in Las Palmas  
zu ernennen geruht.

Dem bisherigen Kaiserlichen Konsul in La Paz (Bolivien), Hermann Reichsenring ist die erbetene Entlassung aus dem Reichsdienst ertheilt worden.

### 2. K o l o n i a l - W e s e n .

Auf Grund des §. 4 des Gesetzes, betreffend die Rechtsverhältnisse der deutschen Schutzgebiete (Reichs-Gesetzbl. 1888 S. 75), des Gesetzes, betreffend die Eheschließung und die Beurkundung des Personenzustandes von Reichsangehörigen im Auslande (Bundes-Gesetzbl. 1870 S. 599) und des §. 18 der Allerhöchsten Verordnung vom 1. Januar 1891, betreffend die Rechtsverhältnisse in Deutsch-Ostafrika (Reichs-Gesetzbl. S. 1) sowie der Allerhöchsten Verordnung vom 2. Mai 1894 (Reichs-Gesetzbl. S. 461) ist dem jedesmaligen Bezirksamtmann in Wilhelmsthal (West-Usumbara) für seine Person die allgemeine Ermächtigung ertheilt, innerhalb seines Amtsbezirkes bürgerlich gültige Eheschließungen bezüglich aller Personen, die nicht Eingeborene sind, vorzunehmen und deren Geburten und Sterbefälle zu beurkunden.

### 3. Finanzwesen.

Nachweisung der zur Anschreibung gelangten Einnahmen (einschließlich der kreditirten Beträge) an Zöllen und gemeinschaftlichen Verbrauchssteuern sowie anderer Einnahmen im Deutschen Reiche für die Zeit vom 1. April 1898 bis zum Schlusse des Monats September 1898.

| Bezeichnung<br>der<br>Einnahmen.                                         | Die Soll-<br>Einnahme beträgt<br>vom Beginne des<br>Rechnungsjahrs<br>bis zum Schlusse<br>des obengenannten<br>Monats | Ausfuhr-<br>vergütungen<br>u. | Bleiben     | Einnahme<br>in demselben<br>Zeitraume<br>des Vorjahrs<br>(Spalte 4) | Differenz<br>zwischen den<br>Spalten 4<br>und 5,<br>+ mehr<br>— weniger |
|--------------------------------------------------------------------------|-----------------------------------------------------------------------------------------------------------------------|-------------------------------|-------------|---------------------------------------------------------------------|-------------------------------------------------------------------------|
|                                                                          | <i>M.</i>                                                                                                             | <i>M.</i>                     | <i>M.</i>   | <i>M.</i>                                                           | <i>M.</i>                                                               |
| 1.                                                                       | 2.                                                                                                                    | 3.                            | 4.          | 5.                                                                  | 6.                                                                      |
| Zölle . . . . .                                                          | 249 226 727                                                                                                           | 7 676 934                     | 241 549 793 | 221 598 566                                                         | + 19 951 227                                                            |
| Tabaksteuer . . . . .                                                    | 5 472 344                                                                                                             | 64 814                        | 5 407 530   | 5 216 570                                                           | + 190 960                                                               |
| Zuckersteuer und Zuschlag zu derselben . . . . .                         | 68 940 804                                                                                                            | 21 243 211                    | 47 697 593  | 39 928 602                                                          | + 7 768 991                                                             |
| Salzsteuer . . . . .                                                     | 21 483 128                                                                                                            | 5 370                         | 21 477 758  | 21 668 897                                                          | — 191 139                                                               |
| Malischottisch- und Branntweinmaterialsteuer                             | 5 397 258                                                                                                             | 5 702 123                     | — 304 865   | 633 509                                                             | — 938 374                                                               |
| Verbrauchsabgabe von Branntwein und Zu-<br>schlag zu derselben . . . . . | 58 109 304                                                                                                            | 206 057                       | 57 903 247  | 59 486 038                                                          | — 1 582 791                                                             |
| Brennststeuer . . . . .                                                  | 1 736 808                                                                                                             | 1 488 544                     | 248 264     | 641 831                                                             | — 393 567                                                               |
| Brauststeuer . . . . .                                                   | 15 284 991                                                                                                            | 24 983                        | 15 260 008  | 15 255 513                                                          | + 4 495                                                                 |
| Uebergangsabgabe von Bier . . . . .                                      | 1 899 573                                                                                                             | —                             | 1 899 573   | 1 859 475                                                           | + 40 098                                                                |
| Summe . . . . .                                                          | 427 550 937                                                                                                           | 36 412 036                    | 391 138 901 | 366 289 001                                                         | + 24 849 900                                                            |
| Stempelsteuer für                                                        |                                                                                                                       |                               |             |                                                                     |                                                                         |
| a) Werthpapiere . . . . .                                                | 10 780 465                                                                                                            | —                             | 10 780 465  | 8 262 762                                                           | + 2 517 703                                                             |
| b) Kauf- u. sonstige Anschaffungsgeschäfte                               | 6 315 108                                                                                                             | 26 596                        | 6 288 512   | 6 602 288                                                           | — 313 776                                                               |
| c) Loose zu:                                                             |                                                                                                                       |                               |             |                                                                     |                                                                         |
| Privatlotterien . . . . .                                                | 2 243 248                                                                                                             | —                             | 2 243 248   | 1 899 068                                                           | + 344 180                                                               |
| Staatslotterien . . . . .                                                | 7 316 905                                                                                                             | —                             | 7 316 905   | 6 181 428                                                           | + 1 135 477                                                             |
| Spiellkartenstempel . . . . .                                            | —                                                                                                                     | —                             | 614 569     | 608 309                                                             | + 6 260                                                                 |
| Wechselstempelsteuer . . . . .                                           | —                                                                                                                     | —                             | 5 369 197   | 4 825 708                                                           | + 543 489                                                               |
| Post- und Telegraphen-Verwaltung . . . . .                               | —                                                                                                                     | —                             | 165 530 335 | 154 031 099                                                         | + 11 499 236                                                            |
| Reichseisenbahn-Verwaltung . . . . .                                     | —                                                                                                                     | —                             | 40 538 000  | 37 988 000*)                                                        | + 2 550 000                                                             |

\*) Die definitive Einnahme stellte sich im Vorjahr um 910 433 *M.* höher.

Anmerkung. Die zur Reichskasse gelangte Zst.-Einnahme abzüglich der Ausfuhrvergütungen und Verwaltungskosten beträgt bei den nachbezeichneten Einnahmen:

| Bezeichnung<br>der<br>Einnahmen.                                       | Zst.-Einnahme im Monat September |            |                                       | Zst.-Einnahme vom Beginne des Rechnungsjahrs bis zum Schlusse des Monats September |             |                                       |
|------------------------------------------------------------------------|----------------------------------|------------|---------------------------------------|------------------------------------------------------------------------------------|-------------|---------------------------------------|
|                                                                        | 1898                             | 1897       | Mithin<br>1898<br>+ mehr<br>— weniger | 1898                                                                               | 1897        | Mithin<br>1898<br>+ mehr<br>— weniger |
| 1.                                                                     | 2.                               | 3.         | 4.                                    | 5.                                                                                 | 6.          | 7.                                    |
| Zölle . . . . .                                                        | 36 172 588                       | 32 652 571 | + 3 520 017                           | 221 902 293                                                                        | 201 065 794 | + 20 836 499                          |
| Tabaksteuer . . . . .                                                  | 734 603                          | 679 031    | + 55 572                              | 5 040 629                                                                          | 4 635 095   | + 405 534                             |
| Zuckersteuer und Zuschlag zu derselben . . . . .                       | 8 143 951                        | 5 259 350  | + 2 884 601                           | 43 169 811                                                                         | 36 196 392  | + 6 973 419                           |
| Salzsteuer . . . . .                                                   | 3 268 897                        | 3 317 845  | — 48 948                              | 20 759 791                                                                         | 20 781 757  | — 21 966                              |
| Malischottisch- und Branntweinmaterial-<br>steuer . . . . .            | — 94 105                         | 120 307    | — 214 412                             | 5 594 205                                                                          | 6 394 998   | — 800 793                             |
| Verbrauchsabgabe von Branntwein und<br>Zuschlag zu derselben . . . . . | 9 454 335                        | 8 828 926  | + 625 409                             | 53 305 299                                                                         | 50 836 442  | + 2 468 857                           |
| Brennststeuer . . . . .                                                | — 97 265                         | — 42 562   | — 54 703                              | — 12 257                                                                           | 403 672     | — 415 929                             |
| Brauststeuer und Uebergangsabgabe von<br>Bier . . . . .                | 2 147 281                        | 1 980 372  | + 166 909                             | 14 583 973                                                                         | 14 545 006  | + 38 967                              |
| Summe . . . . .                                                        | 59 730 285                       | 52 795 840 | + 6 934 445                           | 364 343 744                                                                        | 334 859 156 | + 29 484 588                          |
| Spiellkartenstempel . . . . .                                          | 82 823                           | 85 908     | — 3 085                               | 701 408                                                                            | 680 498     | + 20 910                              |

#### 4. Zoll- und Steuer-Wesen.

Der Bundesrath hat in seiner Sitzung vom 13. Oktober d. J. beschlossen:

1. Die für ausgeführten und zur Essigbereitung verwendeten Branntwein zugestandene Brennsteuervergütung von 6 *M* für jedes Hektoliter reinen Alkohols bleibt bis auf Weiteres unverändert.
2. Für denjenigen Branntwein, der mit dem allgemeinen Denaturierungsmittel denaturirt wird, ist vom 1. November 1898 ab statt der bisherigen Brennsteuervergütung von 2,5 *M* eine solche von 3,5 *M* für jedes Hektoliter reinen Alkohols zu gewähren.

Berlin, den 24. Oktober 1898.

Der Reichskanzler.

Im Auftrage: v. Koerner.

---

Der Bundesrath hat in seiner Sitzung vom 13. Oktober d. J. beschlossen, daß im Zollregulativ für Reisschälmaschinen (Central-Blatt für 1888 S. 832)

1. in Ziffer 1 lit. e an Stelle von „92 Prozent“ zu setzen ist „96 Prozent“;
2. im letzten Absätze der Ziffer 1 die Worte „92 Prozent“ und „8 Prozent“ zu ersetzen sind durch die Worte „96 Prozent“ und „4 Prozent.“

Berlin, den 26. Oktober 1898.

Der Reichskanzler.

Im Auftrage: v. Koerner.

---

Der Bundesrath hat in seiner Sitzung vom 13. Oktober d. J. beschlossen, dem Hauptsteueramte zu Mannheim

1. die in den §§. 2 und 110 unter a der Ausführungsbestimmungen zum Zuckersteuergesetze vom 27. Mai 1896 (Central-Blatt S. 231 ff.) dem Hauptzollamte zu Mannheim beilegte Befugniß zur unbeschränkten Abfertigung von Zucker aller Art mit Wirkung vom 1. Juli d. J. an zu übertragen und
2. die Befugniß zur Abfertigung von Wollengarn als hartes Rammgarn aus Glanzwolle über 20 cm Länge zu den Zollsätzen der Tarifnummer 41 c 2 zu erteilen.

Der Bundesrath hat in seiner Sitzung vom 13. Oktober d. J. beschlossen,

dem Hauptsteueramte zu Cottbus die Befugniß zur Abfertigung von Wollengarn als hartes Rammgarn aus Glanzwolle über 20 cm Länge zu den Zollsätzen der Tarifnummer 41 c 2 beizulegen.

---

## 5. Polizei-Wesen.

### Ausweisung von Ausländern aus dem Reichsgebiete.

| Laufende Nr.                                         | Name und Stand<br>der Ausgewiesenen.                              | Alter und Heimath                                                                                             | Grund<br>der Bestrafung.                                                                                                                                 | Behörde, welche die<br>Ausweisung<br>beschlossen hat.         | Datum<br>des<br>Ausweisungs-<br>beschlusses. |
|------------------------------------------------------|-------------------------------------------------------------------|---------------------------------------------------------------------------------------------------------------|----------------------------------------------------------------------------------------------------------------------------------------------------------|---------------------------------------------------------------|----------------------------------------------|
| 1.                                                   | 2.                                                                | 3.                                                                                                            | 4.                                                                                                                                                       | 5.                                                            | 6.                                           |
| <b>a) Auf Grund des §. 39 des Strafgesetzbuchs.</b>  |                                                                   |                                                                                                               |                                                                                                                                                          |                                                               |                                              |
| 1.                                                   | Wenzel Kreibitz,<br>Fleischergehilfe,                             | geboren am 9. April 1865 zu Dauba,<br>Bezirk Böhmisches Leipa, Böhmen,<br>österreichischer Staatsangehöriger, | schwerer Diebstahl im<br>wiederholten Rück-<br>falle und Betteln<br>(3 Jahre Zuchthaus<br>und 4 Wochen Haft<br>laut Erkenntniß vom<br>29. Oktober 1895), | Königlich preussischer<br>Regierungs-Präsident<br>zu Breslau, | 20. September<br>d. J.                       |
| <b>b) Auf Grund des §. 362 des Strafgesetzbuchs.</b> |                                                                   |                                                                                                               |                                                                                                                                                          |                                                               |                                              |
| 2.                                                   | Ludwig Boucel,<br>Maurerpolier und<br>Schieferbedeck-<br>gehülfe, | geboren am 23. August 1865 zu Zeltisch,<br>Bezirk Datschitz, Mähren, ortsange-<br>hörig ebendasselbst,        | Landstreichen und<br>Betteln,                                                                                                                            | Königlich bayerisches Be-<br>zirksamt Regensburg,             | 5. Oktober<br>d. J.                          |

# Central-Blatt

für das

# Deutsche Reich.

Herausgegeben  
im  
Reichsamt des Innern.

Zu beziehen durch alle Postanstalten und Buchhandlungen.

XXVI. Jahrgang.

Berlin, Freitag, den 4. November 1898.

N<sup>o</sup> 45.

**Inhalt:** 1. **Konsulat-Wesen:** Ableben eines Konsular-Agenten; — Exequatur-Ertheilung . . . Seite 427  
2. **Versicherungs-Wesen:** Bekanntmachung, betreffend die weitere Ausdehnung der Bestimmung des §. 4 Absatz 1 des Gesetzes über die Invaliditäts- und Altersversicherung auf Beamte, welche von einem öffentlichen

Verbande mit Pensionsberechtigung angestellt sind; — Einrichtung eines weiteren Schiedsgerichts für den Bereich der badischen landwirthschaftlichen Berufsgenossenschaft . . . 428  
3. **Polizei-Wesen:** Ausweisung von Ausländern aus dem Reichsgebiete . . . . . 428

## 1. K o n s u l a t - W e s e n .

Der Konsular-Agent Alfred Schüding in Washington ist gestorben.

Dem zum Consul für Spanien in Cöln a. Rh. ernannten Don Nicasio Moral y Cañete ist das Exequatur Namens des Reichs ertheilt worden.

## 2. V e r s i c h e r u n g s - W e s e n .

### Bekanntmachung,

betreffend die weitere Ausdehnung der Bestimmung des §. 4 Absatz 1 des Gesetzes über die Invaliditäts- und Altersversicherung auf Beamte, welche von einem öffentlichen Verbande mit Pensionsberechtigung angestellt sind. Vom 27. Oktober 1898.

(Zu vergleichen die Bekanntmachung vom 9. März 1896, Central-Blatt für das Deutsche Reich S. 80.)

Der Bundesrath hat in seiner Sitzung vom 6. Oktober 1898 auf Grund des §. 7 des Gesetzes über die Invaliditäts- und Altersversicherung vom 22. Juni 1889 (Reichs-Gesetzbl. S. 97) beschlossen, daß die Bestimmung des §. 4 Absatz 1 dieses Gesetzes vom 1. Januar 1899 ab auf diejenigen Beamten



der Brauerei- und Mälzerei-Berufsgenossenschaft Anwendung zu finden habe, welche nach den in der Genossenschaftsversammlung zu Straburg am 22. Juni 1897 angenommenen Grundsätzen mit Pensionsberechtigung angestellt sind.

Berlin, den 27. Oktober 1898.

Der Reichskanzler.

Im Auftrage: v. Woedtke.

Auf Grund des §. 50 Absatz 2 des Gesetzes, betreffend die Unfall- und Krankenversicherung der in land- und forstwirtschaftlichen Betrieben beschäftigten Personen, vom 5. Mai 1886 (Reichs-Gesetzbl. S. 132) hat der Bundesrath in seiner Sitzung vom 6. Oktober 1898 beschlossen,

daß für den Bereich der badischen landwirtschaftlichen Berufsgenossenschaft ein weiteres — viertes — Schiedsgericht zu errichten und die Bestimmung des örtlichen Bezirkes dieses Schiedsgerichts sowie des Zeitpunkts, an welchem dasselbe in Wirksamkeit tritt, der Großherzoglich badischen Regierung anheimzugeben sei.

Berlin, den 28. Oktober 1898.

Der Reichskanzler.

Im Auftrage: v. Woedtke.

### 3. Polizei-Wesen.

#### Ausweisung von Ausländern aus dem Reichsgebiete.

| Laufende Nr.                                  | Name und Stand<br>der Ausgewiesenen.        | Alter und Heimath                                                                                                                    | Grund<br>der Bestrafung.                                                      | Behörde, welche die<br>Ausweisung<br>beschlossen hat.     | Datum<br>des<br>Ausweisungs-<br>beschlusses. |
|-----------------------------------------------|---------------------------------------------|--------------------------------------------------------------------------------------------------------------------------------------|-------------------------------------------------------------------------------|-----------------------------------------------------------|----------------------------------------------|
| 1.                                            | 2.                                          | 3.                                                                                                                                   | 4.                                                                            | 5.                                                        | 6.                                           |
| a) Auf Grund des §. 39 des Strafgesetzbuchs.  |                                             |                                                                                                                                      |                                                                               |                                                           |                                              |
| 1.                                            | Joseph Schagginger, Glaser,                 | geboren am 21. November 1870 zu Wien, ortsangehörig zu Greifenstein, Bezirk Hernals, Nieder-Oesterreich,                             | schwerer Diebstahl (4 Jahre Zuchthaus, laut Erkenntniß vom 16. Oktober 1894), | Königlich preussischer Regierungs-Präsident zu Schleswig, | 21. Mai d. J.                                |
| b) Auf Grund des §. 362 des Strafgesetzbuchs. |                                             |                                                                                                                                      |                                                                               |                                                           |                                              |
| 2.                                            | Johann Foltira, Schlosser,                  | geboren am 4. Mai 1837 zu Mährisch-Strau, Bezirk Mistel, Mähren, ortsangehörig zu Ober-Guth bei Friedeck, Oesterreichisch-Schlesien, | Betteln,                                                                      | Königlich preussischer Regierungs-Präsident zu Oppeln,    | 29. September d. J.                          |
| 3.                                            | Franz Grabner, Steingutdreher,              | geboren am 6. Januar 1848 zu Rabitz, Kreis Pisek, Böhmen, österreichischer Staatsangehöriger,                                        | desgleichen,                                                                  | Königlich preussischer Regierungs-Präsident zu Merseburg, | 18. Oktober d. J.                            |
| 4.                                            | Karl König, Tischlergehilfe,                | geboren am 16. April 1879 zu Reichenberg, Böhmen, ortsangehörig ebendasselbst,                                                       | desgleichen,                                                                  | Königlich preussischer Polizei-Präsident zu Berlin,       | 29. September d. J.                          |
| 5.                                            | Joseph Novotny, Schreiner,                  | geboren am 14. Februar 1854 zu Neuhaus, Böhmen, ortsangehörig ebendasselbst,                                                         | Landstreichen,                                                                | Königlich bayerische Polizei-Direktion München,           | 11. Oktober d. J.                            |
| 6.                                            | Friedrich Eduard Schmitt, Gutmachergehilfe, | geboren am 9. April 1879 zu Hernals bei Wien, ortsangehörig ebendasselbst,                                                           | Diebstahl, Landstreichen und Betteln,                                         | Königlich preussischer Regierungs-Präsident zu Lüneburg,  | 22. Oktober d. J.                            |

# Central-Blatt

für das

# Deutsche Reich.

Herausgegeben  
im  
Reichsamt des Innern.

Zu beziehen durch alle Postanstalten und Buchhandlungen.

XXVI. Jahrgang.

Berlin, Freitag, den 11. November 1898.

№ 46.

**Inhalt:** 1. Konsulat-Wesen: Ernennungen; — Exequatur-  
Ertheilung . . . . . Seite 429  
2. Bank-Wesen: Status der deutschen Notenbanken Ende  
Oktober 1898 . . . . . 430  
3. Militär-Wesen: Vierter Nachtrag zu dem Gesamt-  
Verzeichnisse der den Militäranwärtern in den Bundes-  
staaten vorbehaltenen Stellen . . . . . 432  
4. Handels- und Gewerbe-Wesen: Bekanntmachung, be-

treffend die für die Pflanzeneinfuhr geöffneten aus-  
ländischen Zollstellen . . . . . 434  
5. Zoll- und Steuer-Wesen: Anwendbarkeit des §. 12  
Absatz 2 des Reichsstempelgesetzes; — Befugniß des  
Hauptsteueramts zu Köln zur Abfertigung von Wollen-  
garn . . . . . 434  
6. Polizei-Wesen: Ausweisung von Ausländern aus dem  
Reichsgebiete . . . . . 435

## 1. Konsulat-Wesen.

Seine Majestät der Kaiser haben im Namen des Reichs  
den Kaufmann William Joseph Williams zum Konsul in St. Helena,  
den Rechtsanwalt Cavaliere Alfonso Girona Beraldi zum Vize-Konsul in Catanzaro (Italien),  
den Kaufmann Ernst Bay zum Vize-Konsul in Fredrikstad (Norwegen), an Stelle des auf  
seinen Antrag ausgeschiedenen bisherigen Vize-Konsuls Mads W. Stang  
und  
den Fabrikdirektor Dr. Otto Günther zum Vize-Konsul in Fray Ventos (Uruguay)  
zu ernennen geruht.

Dem zum Vize-Konsul für Schweden und Norwegen in Kolberg ernannten Kaufmann Gustav Johannes  
Müller ist Namens des Reichs das Exequatur ertheilt worden.



# W e s e n.

Banken Ende Oktober 1898

sichten, verglichen mit demjenigen Ende September 1898.

(auf Tausend Mark.)

## Activa.

| MetaU-<br>Bestand. | Gegen<br>30. Sept.<br>1898. | Reichs-<br>Kassen-<br>scheine. | Gegen<br>30. Sept.<br>1898. | Noten<br>anderer<br>Banken. | Gegen<br>30. Sept.<br>1898. | Wechsel.  | Gegen<br>30. Sept.<br>1898. | Kombard. | Gegen<br>30. Sept.<br>1898. | Effekten. | Gegen<br>30. Sept.<br>1898. | Sonstige<br>Aktiva. | Gegen<br>30. Sept.<br>1898. | Summe<br>der<br>Aktiva. | Gegen<br>30. Sept.<br>1898. | Sonstige<br>Nummer. |
|--------------------|-----------------------------|--------------------------------|-----------------------------|-----------------------------|-----------------------------|-----------|-----------------------------|----------|-----------------------------|-----------|-----------------------------|---------------------|-----------------------------|-------------------------|-----------------------------|---------------------|
| 18.                | 19.                         | 20.                            | 21.                         | 22.                         | 23.                         | 24.       | 25.                         | 26.      | 27.                         | 28.       | 29.                         | 30.                 | 31.                         | 32.                     | 33.                         | 34.                 |
| 728 185            | - 9 913                     | 21 954                         | + 497                       | 13 092                      | + 2 352                     | 905 731   | - 11 185                    | 96 964   | - 75 271                    | 15 023    | - 19 843                    | 54 083              | + 1 286                     | 1 834 432               | - 112 077                   | 1.                  |
| 5 418              | + 128                       | 46                             | + 26                        | 403                         | - 275                       | 33 553    | + 1 192                     | 9 909    | + 886                       | 5 789     | + 3                         | 4 745               | - 685                       | 59 923                  | + 1 275                     | 2.                  |
| 29 056             | - 917                       | 44                             | + 5                         | 3 296                       | + 601                       | 51 064    | - 505                       | 2 170    | + 237                       | 21        | -                           | 1 526               | - 180                       | 87 177                  | - 759                       | 3.                  |
| 22 674             | + 2 282                     | 633                            | + 155                       | 11 923                      | - 4 828                     | 69 963    | - 5 902                     | 2 651    | - 2 118                     | 663       | + 314                       | 11 486              | + 1 217                     | 119 993                 | - 8 880                     | 4.                  |
| 11 366             | + 112                       | 340                            | - 11                        | 2 836                       | + 74                        | 21 656    | - 268                       | 1 545    | - 88                        | 8         | - 1                         | 892                 | + 91                        | 98 643                  | - 91                        | 5.                  |
| 5 903              | + 168                       | 26                             | - 1                         | 375                         | + 233                       | 23 567    | - 264                       | 882      | - 35                        | 90        | + 33                        | 2 705               | + 141                       | 33 498                  | + 275                       | 6.                  |
| 5 096              | + 156                       | 33                             | - 4                         | 83                          | + 71                        | 20 981    | + 895                       | 2 328    | - 124                       | 3 782     | -                           | 1 282               | - 431                       | 33 585                  | + 503                       | 7.                  |
| 565                | - 51                        | 5                              | - 6                         | 80                          | - 49                        | 7 538     | + 1 511                     | 1 541    | + 6                         | 197       | - 54                        | 8 393               | - 1 044                     | 18 269                  | + 313                       | 8.                  |
| 808 263            | - 8 035                     | 22 481                         | + 661                       | 32 038                      | - 1 821                     | 1 134 053 | - 14 586                    | 118 000  | - 76 507                    | 25 573    | - 19 548                    | 85 112              | + 395                       | 2 225 520               | - 119 441                   |                     |

### 3. M i l i t ä r - W e s e n .

#### Bekanntmachung.

Nachstehend wird ein vierter, die preußisch-hessische Eisenbahngemeinschaft betreffender Nachtrag zu dem Gesamtverzeichnis der den Militäranwärtern in den Bundesstaaten vorbehaltenen Stellen zur öffentlichen Kenntniß gebracht. Das neue Verzeichniß tritt an die Stelle des unter dem 1. Juni d. J. (Centralblatt S. 289) veröffentlichten Verzeichnisses.

Berlin, den 9. November 1898.

Der Reichskanzler.

In Vertretung: Graf v. Posadowsky.

#### Vierter Nachtrag

zu

dem Gesamtverzeichnis der den Militäranwärtern in den Bundesstaaten vorbehaltenen Stellen.

- Anmerkungen: 1. Die in dem Verzeichniß aufgeführten Stellen sind den Militäranwärtern ausschließlich vorbehalten, sofern bei den einzelnen etwas Anderes nicht ausdrücklich bemerkt ist.  
2. Diejenigen Stellen, welche den Militäranwärtern vorbehalten, aber denselben nur im Wege des Aufstufens oder der Beförderung zugänglich sind, sind mit einem \* bezeichnet.

| Bezeichnung der Stellen. | Angabe bei den für Militäranwärter nicht ausschließlich bestimmten Stellen, in welchem Umfange dieselben vorbehalten sind. | Bezeichnung der Behörden, an welche die Bewerbungen zu richten sind, wenn es nicht die Behörde selbst ist, bei welcher die Anstellung gewünscht wird. | Bemerkungen. |
|--------------------------|----------------------------------------------------------------------------------------------------------------------------|-------------------------------------------------------------------------------------------------------------------------------------------------------|--------------|
|--------------------------|----------------------------------------------------------------------------------------------------------------------------|-------------------------------------------------------------------------------------------------------------------------------------------------------|--------------|

### I. Königreich Preußen.

#### IV. Ministerium der öffentlichen Arbeiten.

##### 1. Preußisch-hessische Eisenbahngemeinschaft.

- \*Hauptkassenassirer,
- \*Betriebskontrolleure,
- \*Stationsvorsteher 1. Klasse,
- \*Stationskassenrendanten,
- \*Güterexpeditionsvorsteher und
- \* (nichttechnische) Eisenbahnsekretäre einschließlich der
- \*Materialienverwalter 1. Klasse,
- \*Stationsvorsteher 2. Klasse,
- \*Stationseinnehmer und
- \*Güterexpedienten,

zusammen als eine Gruppe mindestens zur Hälfte. †

zusammen als eine Gruppe mindestens zur Hälfte. †

Für die preußischen Stellen diejenige Eisenbahndirektion, in deren Bezirk die Stelle zu besetzen ist. Für die hessischen Stellen die Königlich preussische und Großherzoglich hessische Eisenbahndirektion in Mainz oder die Königlich hessische Eisenbahndirektion in Frankfurt a. M.

Bei allen hessischen Stellen haben die hessischen Staatsangehörigen den Vorrang (§. 18 Ziffer 1 der Anstellungsgrundsätze).

† Das Aufstufen der Militär- und der Civitanwärter in höhere Gruppen erfolgt nach der Reihenfolge, die sich aus dem Anstellungsverhältniß ergibt.



## 4. Handels- und Gewerbe-Wesen.

### Bekanntmachung,

betreffend die für die Pflanzeneinfuhr geöffneten ausländischen Zollstellen.

Vom 1. November 1898.

Das auf Seite 240 des Central-Blatts von 1898 veröffentlichte Gesamtverzeichnis derjenigen ausländischen Zollstellen, über welche die Einfuhr der zur Kategorie der Rebe nicht gehörigen Pflanzlinge, Sträucher und sonstigen Vegetabilien aus dem Reichsgebiete nach den an der internationalen Rebelauskonvention beteiligten Staaten erfolgen darf, wird unter 2. Frankreich und 4. Luxemburg abgeändert wie folgt:

2. Frankreich.

Es treten hinzu die Zollstellen in Orleans und Tours.

4. Luxemburg.

Das Verzeichnis lautet fortan:

die Zollämter zu Luxemburg Bahnhof, Ufflingen, Rodingen, Schimpach und Kleinbettingen.

Berlin, den 1. November 1898.

Der Reichskanzler.

Im Auftrage: Hopf.

---

## 5. Zoll- und Steuer-Wesen.

Der Bundesrath hat in seiner Sitzung vom 6. Oktober d. J. beschlossen, sich damit einverstanden zu erklären, daß die Bestimmung im §. 12 Absatz 2 des Reichsstempelgesetzes auf Fälle, in denen nur ein Kommissionsgeschäft vorliegt, keine Anwendung finde.

Der Bundesrath hat in seiner Sitzung vom 20. Oktober d. J. beschlossen, dem Hauptsteueramte für ausländische Gegenstände zu Köln die Befugniß zur Abfertigung von Wollengarn als hartes Kammgarn aus Glanzwolle über 20 cm Länge zu den Zollsätzen der Tarifnummer 41 c 2 beizulegen.

---

## 6. Polizei-Wesen.

### Ausweisung von Ausländern aus dem Reichsgebiete.

| Laufende Nr.                                         | Name und Stand<br>der Ausgewiesenen.                               | Alter und Heimath                                                                                               | Grund<br>der Bestrafung.                                                                                                                    | Behörde, welche die<br>Ausweisung<br>beschlossen hat.            | Datum<br>des<br>Ausweisungs-<br>beschlusses. |
|------------------------------------------------------|--------------------------------------------------------------------|-----------------------------------------------------------------------------------------------------------------|---------------------------------------------------------------------------------------------------------------------------------------------|------------------------------------------------------------------|----------------------------------------------|
| 1.                                                   | 2.                                                                 | 3.                                                                                                              | 4.                                                                                                                                          | 5.                                                               | 6.                                           |
| <b>a) Auf Grund des §. 39 des Strafgesetzbuchs.</b>  |                                                                    |                                                                                                                 |                                                                                                                                             |                                                                  |                                              |
| 1.                                                   | Nikolaus Gachet,<br>Schuhmacher,                                   | geboren am 17. Oktober 1840 zu<br>Pierrevillers, Lothringen, französischer<br>Staatsangehöriger,                | Münzverbrechen<br>(5 Jahre Zuchthaus,<br>laut Erkenntniß vom<br>9. Oktober 1893),                                                           | Kaiserlicher Bezirks-Prä-<br>sident zu Colmar,                   | 26. Oktober<br>d. J.                         |
| 2.                                                   | Johanne Scherian<br>(Zerjar) geb.<br>Slavil, Wittwe,<br>Händlerin, | geboren am 23. Mai 1858 zu Bauer-<br>witz, Schlesien, ortsangehörig zu<br>Sromle, Bezirk Rann, Steiermark,      | schwerer Diebstahl im<br>Rückfalle und Ur-<br>kundenfälschung (3<br>Jahre 2 Monate<br>Zuchthaus, laut Er-<br>kenntniß vom 1. Juli<br>1895), | Königlich sächsische<br>Kreishauptmannschaft<br>Leipzig,         | 6. September<br>d. J.                        |
| <b>b) Auf Grund des §. 362 des Strafgesetzbuchs.</b> |                                                                    |                                                                                                                 |                                                                                                                                             |                                                                  |                                              |
| 3.                                                   | Karl Carano,<br>Tagner,                                            | geboren am 3. August 1866 zu Ader-<br>nice, Provinz Alessandria, Italien,<br>italienischer Staatsangehöriger,   | Landstreichen und<br>Betteln,                                                                                                               | Kaiserlicher Bezirks-<br>Präsident zu Reg,                       | 24. Oktober<br>d. J.                         |
| 4.                                                   | Wilhelm Kaimer,<br>Fleischhauer,                                   | geboren am 20. April 1855 zu Bowel,<br>Bezirk Olmütz, Mähren, österreichischer<br>Staatsangehöriger,            | Betteln,                                                                                                                                    | Königlich preussischer<br>Regierungs-Präsident<br>zu Oppeln,     | 17. Oktober                                  |
| 5.                                                   | Peter Lachmann,<br>Zimmermann,                                     | geboren am 13. Oktober 1827 zu Kreuz-<br>lingen, Kanton Thurgau, Schweiz,<br>schweizerischer Staatsangehöriger, | Landstreichen und<br>Betteln,                                                                                                               | Kaiserlicher Bezirks-<br>Präsident zu Reg,                       | 25. Oktober<br>d. J.                         |
| 6.                                                   | Moriz Spizer,<br>Kaufmann,                                         | geboren am 7. Oktober 1870 zu Sgal,<br>Bezirk Somogy, Ungarn, ortsange-<br>hörig ebendasselbst,                 | Landstreichen und<br>Führung falscher Re-<br>gimentationspapiere,                                                                           | Königlich preussischer<br>Regierungs-Präsident<br>zu Hildesheim, | 16. September<br>d. J.                       |





# Central-Blatt

für das

# Deutsche Reich.

Herausgegeben  
im

## Reichsamt des Innern.

In beziehen durch alle Postanstalten und Buchhandlungen.

XXVI. Jahrgang.

Berlin, Freitag, den 18. November 1898.

№ 47.

**Inhalt:** 1. Konsulat-Wesen: Ernennung; — Entlassung;  
— Exequatur-Ertheilungen . . . . . Seite 437  
2. Justiz-Wesen: Bestimmungen über das Vereinsregister  
und das Güterrechtsregister . . . . . 438  
3. Zoll- und Steuer-Wesen: Aenderung der Ausführungs-

bestimmungen zu dem Gesetze vom 22. April 1892, be-  
treffend die Vergütung des Kataozolls bei der Ausfuhr  
von Kakaowaaren; — Veränderungen in dem Staude  
oder den Befugnissen der Zoll- und Steuerstellen 449  
4. Polizei-Wesen: Ausweisung von Ausländern aus dem  
Reichsgebiete . . . . . 450

### 1. K o n s u l a t - W e s e n .

Seine Majestät der Kaiser haben im Namen des Reichs den Kaufmann Eduard Trummer zum Konsul in Nikolaisbad (Finland) zu ernennen geruht.

Dem bisherigen Kaiserlichen Konsul in Monrovia, Säger, ist die nachgesuchte Entlassung aus dem Reichsdienst ertheilt worden.

Dem zum persischen General-Konsul in Berlin ernannten Kaufmann Max Leon ist das Exequatur Namens des Reichs ertheilt worden.

Dem zum königlich griechischen Konsul in Berlin ernannten Bankier Robert Adelfsen jun. ist das Exequatur Namens des Reichs ertheilt worden.

Dem an Stelle des Herrn Lucien J. Bidarts zum Vize- und Deputy-Konsul der Vereinigten Staaten von Amerika in Bremen ernannten Herrn Theodor M. Stephan ist das Exequatur Namens des Reichs ertheilt worden.

## **2. J u f t i z - W e s e n.**

Der Bundesrath hat durch Beschluß vom 3. November 1898 den nachstehenden

### **Bestimmungen**

über das Vereinsregister und das Güterrechtsregister

die Zustimmung ertheilt:

#### **I. Allgemeines.**

##### **§. 1.**

Die Eintragungen in die Register erfolgen auf Grund einer Verfügung des Amtsgerichts. Werden die Geschäfte des Registerführers nicht von einem Richter wahrgenommen, so soll die Verfügung den Wortlaut der Eintragung feststellen.

##### **§. 2.**

Die Register werden nach den anliegenden Formularen geführt. Jede Eintragung ist mit einer laufenden Nummer zu versehen und mittelst eines alle Spalten des Formulars durchschneidenden Querstreichs von der folgenden Eintragung zu trennen.

##### **§. 3.**

Vor oder unter einer jeden Eintragung ist der Tag der Eintragung zu vermerken. Die Eintragung ist von dem Registerführer zu unterschreiben.

##### **§. 4.**

Bei jeder Eintragung ist am Schlusse auf die Stelle der Registerakten zu verweisen, wo sich die zu Grunde liegende gerichtliche Verfügung befindet.

Jede Eintragung ist in den Registerakten bei der gerichtlichen Verfügung zu vermerken.

##### **§. 5.**

Änderungen des Inhalts einer Eintragung sowie Löschungen sind unter einer neuen laufenden Nummer in derjenigen Spalte des Registers einzutragen, in welcher sich die zu ändernde oder zu löschende Eintragung befindet. Eine Eintragung, die durch eine spätere Eintragung ihre Bedeutung verloren hat, ist roth zu unterstreichen oder in einer ihre Lesbarkeit nicht beeinträchtigenden Weise zu durchstreichen.

Schreibfehler und ähnliche offenbare Unrichtigkeiten, die in einer Eintragung vorkommen, sind neben dieser Eintragung in der Spalte „Bemerkungen“ zu berichtigen.

##### **§. 6.**

Die Register sind mit laufenden Seitenzahlen zu versehen.

##### **§. 7.**

Der Gebrauch der Formulare wird durch die beiden mit Eintragungen versehenen Muster erläutert.

#### **II. Vereinsregister.**

##### **§. 8.**

Für die einen Verein betreffenden Eintragungen sind zwei gegenüberstehende Seiten des Vereinsregisters zu verwenden.

##### **§. 9.**

In der ersten Spalte ist die laufende Nummer der Eintragung, in der zweiten Spalte sind neben dem Namen und dem Sitze des Vereins die darauf sich beziehenden Änderungen (zu vergl. §§. 57, 64, 71 des Bürgerlichen Gesetzbuchs) zu vermerken.

In der dritten Spalte sind einzutragen:  
der Tag der Errichtung der Satzung;

solche Bestimmungen der Satzung, die den Umfang der Vertretungsmacht des Vorstandes beschränken oder die Beschlußfassung des Vorstandes und der Liquidatoren abweichend von den Vorschriften des §. 28 Abs. 1 und des §. 48 Abs. 3 des Bürgerlichen Gesetzbuchs regeln (zu vergl. §. 64, §. 76 Abs. 1 Satz 2 des Bürgerlichen Gesetzbuchs);

ferner der Tag einer Aenderung der Satzung und, sofern die Aenderung eine der vorbezeichneten Bestimmungen betrifft, der Inhalt, andernfalls aber nur eine allgemeine Bezeichnung des Gegenstandes der Aenderung (zu vergl. §. 71 des Bürgerlichen Gesetzbuchs).

In der vierten Spalte sind die Mitglieder des Vorstandes nach Familiennamen, Vornamen, Beruf und Wohnort sowie die Aenderungen des Vorstandes und die erneute Bestellung eines Vorstandsmitglieds anzugeben (zu vergl. §§. 64, 67 des Bürgerlichen Gesetzbuchs).

In der fünften Spalte sind einzutragen:

die Auflösung, die Entziehung der Rechtsfähigkeit, die Eröffnung des Konkurses und die Aufhebung des Eröffnungsbeschlusses;

ferner, unter Angabe des Familiennamens, Vornamens, Berufs und Wohnorts, die Personen der Liquidatoren und die sie betreffenden Aenderungen;

endlich Bestimmungen, welche die Beschlußfassung der Liquidatoren abweichend von der Vorschrift des §. 48 Abs. 3 des Bürgerlichen Gesetzbuchs regeln und nicht schon in der Satzung enthalten sind (zu vergl. §§. 74 bis 76 des Bürgerlichen Gesetzbuchs).

Die sechste Spalte dient auch zu etwaigen Verweisungen auf spätere Eintragungen, insbesondere für den Fall, daß der Inhalt einer Eintragung durch eine spätere Eintragung nur theilweise geändert wird und deshalb seine Bedeutung nicht verliert (zu vergl. §. 5 Abs. 1).

#### §. 10.

Für jeden eingetragenen Verein werden besondere Akten gehalten. Die Akten sind mit dem Namen des Vereins und mit der Nummer zu versehen, welche der Verein im Register führt.

In die Registerakten sind aufzunehmen:

die zur Eintragung bestimmten Anmeldungen nebst den ihnen beigelegten Schriftstücken, die gerichtlichen Verfügungen, die Mittheilungen anderer Behörden und die Nachweise über die Bekanntmachungen.

#### §. 11.

Zu dem Register ist ein alphabetisches Verzeichniß der Vereine zu führen; haben mehrere Vereine den gleichen Namen, so ist die Bezeichnung des Sitzes beizufügen. Bei jedem Vereine sind außer der laufenden Nummer die Seiten anzugeben, wo er im Register eingetragen ist.

### III. Güterrechtsregister.

#### §. 12.

Für die ein Ehepaar betreffenden Eintragungen ist eine Seite des Güterrechtsregisters zu verwenden.

#### §. 13.

Die Ehegatten sind nach Familiennamen und Vornamen, der Mann unter Bezeichnung seines Berufs und Wohnsitzes, die Frau unter Beifügung ihres Geburtsnamens, über den Spalten des Formulars anzugeben. Ist bei dem Gericht offenkundig, daß sich am Wohnorte des Ehemannes mehrere Personen mit gleichem Vornamen und Familiennamen und von gleichem Berufe befinden, so ist die Bezeichnung des Mannes durch die Angabe der Zeit und des Ortes seiner Geburt oder durch die Angabe seiner Eltern oder in sonstiger Weise zu ergänzen.

In der ersten Spalte ist die laufende Nummer der Eintragung zu vermerken.

In der zweiten Spalte sind einzutragen:

die Beschränkung oder Ausschließung des der Frau nach §. 1357 des Bürgerlichen Gesetzbuchs zustehenden Rechtes sowie die Aufhebung einer solchen Beschränkung oder Ausschließung; die Ausschließung oder Aenderung der Verwaltung und Nutznießung des Mannes sowie die Aufhebung oder Aenderung einer in dem Güterrechtsregister eingetragenen Regelung der güterrechtlichen Verhältnisse (zu vergl. §§. 1371, 1431, 1435, 1441, 1470, 1526, 1545, 1548, 1549, 1587 des Bürgerlichen Gesetzbuchs; Art. 16 des zugehörigen Einführungsgesetzes);

der Einspruch des Mannes gegen den selbständigen Betrieb eines Erwerbsgeschäfts der Frau oder der Widerruf seiner Einwilligung sowie die Zurücknahme des Einspruchs oder des Widerrufs (zu vergl. §§. 1405, 1452, §. 1519 Abs. 2, §. 1525 Abs. 2, §. 1549 des Bürgerlichen Gesetzbuchs; Art. 16, Art. 36 Nr. I des zugehörigen Einführungsgesetzes).

Bei der Eintragung von Vorbehaltsgut kann zur näheren Bezeichnung der einzelnen dazu gehörenden Gegenstände auf ein bei den Registerakten befindliches Verzeichniß Bezug genommen werden.

Die dritte Spalte dient auch zu etwaigen Verweisungen auf spätere Eintragungen (zu vergl. §. 9 Abs. 5).

Erfolgt eine Eintragung im Register eines anderen als des für den Wohnsitz des Mannes zuständigen Gerichts, weil einer der Ehegatten im Bezirke des anderen Gerichts ein Handelsgewerbe oder ein sonstiges Gewerbe betreibt (vergl. Art. 4 des Einführungsgesetzes zum Handelsgesetzbuch, Art. 36 Nr. I des Einführungsgesetzes zum Bürgerlichen Gesetzbuche), so ist bei der Eintragung dieser Grund in der dritten Spalte zu vermerken.

#### §. 14.

Die Ertheilung der beglaubigten Abschrift einer Eintragung zum Zwecke der Wiederholung der Eintragung in dem Register eines anderen Bezirkes nach Aufhebung des bisherigen Wohnsitzes des Mannes (§. 1561 Abs. 3 Nr. 2 des Bürgerlichen Gesetzbuchs) ist in der dritten Spalte zu vermerken.

#### §. 15.

Zu dem Register werden besondere Akten gehalten. In diese Akten sind aufzunehmen: die Eintragungsanträge nebst den ihnen beigelegten Schriftstücken, die gerichtlichen Verfügungen und die Nachweise über die Bekanntmachungen.

#### §. 16.

Zu dem Register ist ein alphabetisches Verzeichniß der Eintragungen nach dem Namen des Ehemannes unter Angabe der Seite des Registers zu führen.

---

# Formulare

für

das Vereinsregister und das Güterrechtsregister.

---

Formular für

Nummer des

| 1.<br>Nummer<br>der<br>Ein-<br>tragung. | 2.<br>Name und Sitz<br>des<br>Vereins. | 3.<br>S a z u n g. |
|-----------------------------------------|----------------------------------------|--------------------|
|                                         |                                        |                    |

das Vereinsregister.

Vereinsregisters.....

| 4.                      | 5.                                                                               | 6.                  |
|-------------------------|----------------------------------------------------------------------------------|---------------------|
| <b>V o r s t a n d.</b> | <b>Auflösung;<br/>Entziehung der Rechtsfähigkeit;<br/>Konkurs; Liquidatoren.</b> | <b>Bemerkungen.</b> |
|                         |                                                                                  |                     |



## Formular für das Güterrechtsregister.

Bezeichnung  
der  
Ehegatten:

| Nummer<br>der<br>Ein-<br>tragung. | Rechtsverhältnis. | Bemerkungen. |
|-----------------------------------|-------------------|--------------|
|                                   |                   |              |

# Muster

für

das Vereinsregister und das Güterrechtsregister.

---

Muster für das

Nummer des

| 1.                                | 2.                               | 3.                                                                                                                                                                                                                                                                                                                             |
|-----------------------------------|----------------------------------|--------------------------------------------------------------------------------------------------------------------------------------------------------------------------------------------------------------------------------------------------------------------------------------------------------------------------------|
| Nummer<br>der<br>Ein-<br>tragung. | Name und Sitz<br>des<br>Vereins. | Satzung.                                                                                                                                                                                                                                                                                                                       |
| 1.                                | <b>Concordia,</b><br>Berlin.     | <p><i>Die Satzung ist am 1. Mai 1900 errichtet. Der Vorstand kann Grundstücke nur auf Grund eines Beschlusses der Mitgliederversammlung veräußern. Zur Beschlussfassung des Vorstandes ist Einstimmigkeit erforderlich. (Bl. oder Nr. d. A.)</i></p> <p style="text-align: right;"><i>1. Juli</i><br/><i>(Name des</i></p>     |
| 2.                                |                                  | <p><i>Durch Beschluss der Mitgliederversammlung vom 20. September 1900 sind die Bestimmungen über die Aufnahme neuer Mitglieder geändert. (Bl. oder Nr. d. A.)</i></p> <p style="text-align: right;"><i>1. Oktober 1900.</i><br/><i>(Name des Registerführers.)</i></p>                                                        |
| 3.                                |                                  |                                                                                                                                                                                                                                                                                                                                |
| 4.                                |                                  | <p><i>Nach Beschluss der Mitgliederversammlung vom 25. November 1900 kann der Vorstand Darlehen von mehr als dreihundert Mark nur auf Grund eines Beschlusses der Mitgliederversammlung aufnehmen. (Bl. oder Nr. d. A.)</i></p> <p style="text-align: right;"><i>2 Januar 1902.</i><br/><i>(Name des Registerführers.)</i></p> |
| 5.                                |                                  |                                                                                                                                                                                                                                                                                                                                |

**Vereinsregister.**

**Vereinsregisters 1.**

| 4.                                                                                                                                                                                                                           | 5.                                                                                                                                                                                                                                                                                                                             | 6.                  |
|------------------------------------------------------------------------------------------------------------------------------------------------------------------------------------------------------------------------------|--------------------------------------------------------------------------------------------------------------------------------------------------------------------------------------------------------------------------------------------------------------------------------------------------------------------------------|---------------------|
| <b>Vorstand.</b>                                                                                                                                                                                                             | <b>Auflösung;<br/>Entziehung der Rechtsfähigkeit;<br/>Konkurs; Liquidatoren.</b>                                                                                                                                                                                                                                               | <b>Bemerkungen.</b> |
| <p><i>Kaufmann Johann Neumann und Fabrikant Heinrich Schmidt, beide in Berlin, Kaufmann Fritz Freudenberg in Charlottenburg. (Bl. oder Nr. d. A.)</i></p> <p>1900.<br/><i>Registerführers.)</i></p>                          |                                                                                                                                                                                                                                                                                                                                |                     |
|                                                                                                                                                                                                                              |                                                                                                                                                                                                                                                                                                                                |                     |
| <p><i>Johann Neumann ist ausgeschieden; statt seiner ist der Rentner Karl Kohler in Berlin bestellt. (Bl. oder Nr. d. A.)</i></p> <p style="text-align: center;">1. Oktober 1901.<br/><i>(Name des Registerführers.)</i></p> |                                                                                                                                                                                                                                                                                                                                |                     |
|                                                                                                                                                                                                                              |                                                                                                                                                                                                                                                                                                                                |                     |
|                                                                                                                                                                                                                              | <p><i>Der Verein ist durch Beschluss der Mitgliederversammlung vom 13. Februar 1902 aufgelöst. Zu Liquidatoren sind bestellt der Kaufmann Hermann Meyer und der Fabrikant Georg Kohn, beide in Berlin. (Bl. oder Nr. d. A.)</i></p> <p style="text-align: center;">15. Februar 1902<br/><i>(Name des Registerführers.)</i></p> |                     |

## Muster für das Güterrechtsregister.

Bezeichnung  
der  
Ehegatten:

*Lehmann, Heinrich Karl, Kaufmann zu Berlin, und Anna geb. Müller.*

| Nummer<br>der<br>Ein-<br>tragung. | Rechtsverhältnis.                                                                                                                                                                                                                                                                                                                                                                                                                                                                                                                                                                                               | Bemerkungen. |
|-----------------------------------|-----------------------------------------------------------------------------------------------------------------------------------------------------------------------------------------------------------------------------------------------------------------------------------------------------------------------------------------------------------------------------------------------------------------------------------------------------------------------------------------------------------------------------------------------------------------------------------------------------------------|--------------|
| 1.                                | <p><u>Die Verwaltung und Nutzniessung des Mannes ist durch Urtheil vom 1. März 1901 aufgehoben.</u> (Bl. oder Nr. d. A.)</p> <p style="text-align: right;">1. Mai 1901.<br/>(Name des Registerführers.)</p>                                                                                                                                                                                                                                                                                                                                                                                                     |              |
| 2.                                | <p>Der Mann hat das Recht der Frau, innerhalb ihres häuslichen Wirkungskreises seine Geschäfte für ihn zu besorgen und ihn zu vertreten, abgeschlossen. (Bl. oder Nr. d. A.)</p> <p style="text-align: right;">15. Juni 1902.<br/>(Name des Registerführers.)</p>                                                                                                                                                                                                                                                                                                                                               |              |
| 3.                                | <p><u>Die Verwaltung und Nutzniessung des Mannes ist durch Urtheil vom 1. April 1904 wiederhergestellt.</u> (Bl. oder Nr. d. A.)</p> <p style="text-align: right;">15. Juni 1903.<br/>(Name des Registerführers.)</p>                                                                                                                                                                                                                                                                                                                                                                                           |              |
| 4.                                | <p>Der Mann hat gegen den Geschäftsbetrieb der Frau Einspruch erhoben. (Bl. oder Nr. d. A.)</p> <p style="text-align: right;">1. Juli 1904.<br/>(Name des Registerführers.)</p>                                                                                                                                                                                                                                                                                                                                                                                                                                 |              |
| 5.                                | <p>Durch Vertrag vom 1. Juli 1905 ist allgemeine Gütergemeinschaft vereinbart unter Ausschliessung der fortgesetzten Gütergemeinschaft. Dabei sind für Vorbehaltsgut der Frau erklärt:</p> <p style="padding-left: 20px;">die für sie in dem Grundbuche von Halle a. S. Band 1 Blatt 50, Abth. III Nr. 9 eingetragene Hypothek von 20 000 M.,<br/>5 000 M. 3<sup>1</sup>/<sub>2</sub>prozentige Pfandbriefe der Preussischen Hypotheken-Aktienbank in Berlin Serie XIII Nr. 125 bis 129 zu je 1 000 M. (Bl. oder Nr. d. A.)</p> <p style="text-align: right;">1. Juli 1905.<br/>(Name des Registerführers.)</p> |              |

Fortsetzung der Eintragungen s. S. 100.

Berlin, den 12. November 1898.

Der Reichsanzler.  
In Vertretung: Nieberding.

### 3. Zoll- und Steuer-Wesen.

Der Bundesrath hat in seiner Sitzung vom 3. d. M. die nachstehende Aenderung der Ausführungsbestimmungen zu dem Gesetze vom 22. April 1892, betreffend die Vergütung des Kakaozolls bei der Ausfuhr von Kakaowaaren, (Central-Blatt 1896 S. 378) beschlossen:

1. Im §. 1 Absatz 2 unter a letzter Satz ist statt „Alkalien bis zu 3 Prozent“ zu setzen „bis zu 3 Prozent bei der Herstellung zugesetzte Alkalien.“
2. Im §. 9 Absatz 4 erhält die Ziffer 5 folgende Fassung:  
„5. den Aschengehalt; dieser darf bei pulverförmigem Kakao 9,5 Prozent und bei Kakao-  
masse in Teig- oder sonstiger Form 4,5 Prozent nicht übersteigen; die Asche ist darauf  
zu prüfen, ob fremde Mineralbestandtheile darin enthalten sind.“

#### Veränderungen in dem Stande oder den Befugnissen der Zoll- und Steuerstellen.

##### Im Königreiche Preußen.

Im Bezirke des Hauptsteueramts zu Lippstadt ist das Salzsteueramt I zu Salzkotten in ein Salzsteueramt II und im Bezirke des Hauptzollamts zu Breden das Nebenzollamt II zu Hemden in ein Nebenzollamt I umgewandelt worden.

Die Steuerämter II zu Schwarza im Bezirke des Hauptsteueramts zu Erfurt und zu Wanzen im Bezirke des Hauptsteueramts Breslau I, sowie das Nebenzollamt II zu Hartmannsdorf im Bezirke des Hauptsteueramts zu Görlitz sind aufgehoben worden.

Im Bezirke des Hauptzollamts zu Swinemünde ist in Greifenberg i. P. eine Zuckerfabrik eröffnet und die für diese Fabrik zuständige, neu errichtete Zuckersteuerstelle mit dem Steueramt I zu Greifenberg i. P. verbunden worden.

Zu Neumark im Bezirke des Hauptsteueramts zu Strassburg i. Westpr. ist ein Steueramt I errichtet und demselben die Befugniß zur Erledigung von Zollbegleitscheinen II, von Salzbegleitscheinen I und II sowie zur Ausfertigung und Erledigung von Branntwein-Versendungsscheinen I und II erteilt worden.

Es ist erteilt worden:

der Zollabfertigungsstelle zu Beuthen D. S. im Bezirke des Hauptzollamts zu Myslowitz die Befugniß zur Ausfertigung von Zollbegleitscheinen II,

dem Steueramt I zu Grünberg im Bezirke des Hauptsteueramts zu Sagan die Befugniß zur Erledigung von Begleitscheinen I über eingestampfte Weintrauben und

den Steuerämtern I zu Taub und Rüdeshelm im Bezirke des Hauptsteueramts zu Wiebrich die Befugniß zur Abfertigung des mit Uebergangsschein unter Eisenbahnwagenverschluß eingehenden Bieres.

##### Im Königreiche Bayern.

Zu Deggendorf im Bezirke des Hauptzollamts zu Zwiesel ist ein Nebenzollamt errichtet, mit dem die dortige Aufschlag-Einnahmerei vereinigt worden ist. Das gedachte Nebenzollamt hat die Befugniß zur Ausfertigung und Erledigung von Begleitscheinen I und II mit Einschluß der Abfertigung der unter Schiffsraum- und Eisenbahnwagen-Verschluß eingehenden Begleitscheingüter, sowie die Befugniß zur Ausfertigung und Erledigung von Uebergangsscheinen erhalten. Außerdem ist demselben das beschränkte Niederlagerecht nach Maßgabe des §. 105 des Vereinszollgesetzes erteilt worden.

##### Im Königreiche Sachsen.

In der als Zweiganstalt der „Bremer Chemischen Fabrik“ in Hude neu errichteten Petroleum-Destilliranstalt zu Neutirchen im Bezirke des Hauptsteueramts zu Chemnitz ist eine Zollabfertigungsstelle für die in der Anstalt erforderlich werdenden Abfertigungen mit der Befugniß zur Ausfertigung und Erledigung von Begleitscheinen I und II über Mineralöl einschließlich der Abfertigung von unter Eisenbahnwagenverschluß eingehenden Mineralölen, sowie zur Erledigung von Begleitzetteln über Mineralöl errichtet worden.

Es ist ertheilt worden:

dem Steueramte zu Großenhain im Bezirke des Hauptsteueramts zu Meissen die Befugniß zur Ausfertigung und Erledigung von Begleitscheinen I über Waaren, welche für die dortige Firma Alexander Meander eingehen oder von ihr unter Zollkontrolle ausgeführt werden, und

dem Steueramte zu Oschatz in demselben Hauptamtsbezirke die Befugniß zur Ausstellung von Musterpässen über Gegenstände des freien Verkehrs und zur Erledigung von Begleitscheinen I über aus dem Auslande zurückkommende Musterstücke dieser Art.

#### 4. Polizei - Wesen.

##### Ausweisung von Ausländern aus dem Reichsgebiete.

| Laufende Nr. | Name und Stand     | Alter und Heimath | Grund der Bestrafung. | Behörde, welche die Ausweisung beschlossen hat. | Datum des Ausweisungsbefchlusses. |
|--------------|--------------------|-------------------|-----------------------|-------------------------------------------------|-----------------------------------|
|              | der Ausgewiesenen. |                   |                       |                                                 |                                   |
| 1.           | 2.                 | 3.                | 4.                    | 5.                                              | 6.                                |

##### Auf Grund des §. 362 des Strafgesetzbuchs.

|    |                                       |                                                                                                                           |                        |                                                          |                   |
|----|---------------------------------------|---------------------------------------------------------------------------------------------------------------------------|------------------------|----------------------------------------------------------|-------------------|
| 1. | Anton Appelt, Schleifer (Musiker),    | geboren am 28. Januar 1852 zu Landstreichen und Reichenau, Bezirk Gablonz, Böhmen, Betteln, ortsanhörig ebendasselbst,    |                        | Königlich preussischer Regierungs-Präsident zu Lüneburg, | 2. November d. J. |
| 2. | Marie Salomea Facen geborene Vertsch, | geboren am 22. Januar 1851 zu Scherweiler, Unter-Elfaß, italienische Staatsangehörige,                                    | gewerbsmäßige Unzucht, | Kaiserlicher Bezirks-Präsident zu Colmar,                | 7. November d. J. |
| 3. | Joseph Franz Junker, Weber,           | geboren am 30. August 1852 zu Ober-Rochlitz, Bezirk Starkenbach, Böhmen, ortsanhörig zu Rochlitz, ebenda,                 | Betteln,               | Königlich preussischer Regierungs-Präsident zu Minden,   | 31. Oktober d. J. |
| 4. | Ferdinand Kastner, Nagelschmied,      | geboren im Jahre 1846 zu Rodaun, Bezirk Baden, Nieder-Oesterreich, und grober Unfug, österreichischer Staatsangehöriger,  | Beleidigung, Betteln,  | Königlich bayerisches Bezirksamt Laufzen,                | 30. Oktober d. J. |
| 5. | Franz Palacz, Steindrucker,           | geboren am 2. Januar 1860 zu Schekburg, Ungarn, ungarischer Staatsangehöriger,                                            | Betteln,               | Königlich bayerisches Bezirksamt Markttheidenfeld,       | 22. Oktober d. J. |
| 6. | Emil Volkmer, Brettschneider,         | geboren am 24. Mai 1860 zu Friedeberg, Bezirk Freiwalddau, Oesterreichisch-Schlesien, österreichischer Staatsangehöriger, | desgleichen,           | Königlich preussischer Regierungs-Präsident zu Breslau,  | 14. Oktober d. J. |

# Central-Blatt

für das

# Deutsche Reich.

Herausgegeben

im

## Reichsamt des Innern.

Zu beziehen durch alle Postanstalten und Buchhandlungen.

XXVI. Jahrgang.

Berlin, Freitag, den 25. November 1898.

№ 48.

**Inhalt:** 1. **Konsulat-Wesen:** Ernennungen; — Exequatur-Ertheilung . . . . . Seite 451  
2. **Finanz-Wesen:** Nachweisung der Einnahmen des Reichs für die Zeit vom 1. April 1898 bis Ende Oktober 1898 . . . . . 452  
3. **Handels- und Gewerbe-Wesen:** Vertrag über die Unterhaltung deutscher Postdampfschiffsverbindungen mit Ostasien und Australien . . . . . 453  
4. **Militär-Wesen:** Nachtrags-Verzeichniß derjenigen Lehranstalten, welche zur Ausstellung von Zeugnissen über

die Befähigung für den einjährig-freiwilligen Militärdienst berechtigt sind . . . . . 464  
5. **Zoll- und Steuer-Wesen:** Bestellung von Stationskontroleuren; — Abänderung des §. 18 der Ausführungs-Vorschriften zum Gesetz, betreffend die Besteuerung des Tabaks . . . . . 466  
6. **Marine und Schifffahrt:** Erscheinen des III. Nachtrags zur Amtlichen Liste der Schiffe der deutschen Kriegs- und Handelsmarine für 1898 . . . . . 466  
7. **Polizei-Wesen:** Ausweisung von Ausländern aus dem Reichsgebiete . . . . . 467

### 1. K o n s u l a t - W e s e n .

Seine Majestät der Kaiser haben im Namen des Reichs den Apotheker Finsen in Thorshavn zum Vize-Konsul daselbst für die Faroer-Inseln zu ernennen geruht.

Seine Majestät der Kaiser haben im Namen des Reichs den Kaufmann Georg Gebhardt zum Vize-Konsul in Retalhuleu (Guatemala) zu ernennen geruht.

Dem brasilianischen Handelsagenten Christian Adolph Pohlmann in Bremen ist Namens des Reichs das Exequatur ertheilt worden.



## 2. Finanz-Weſen.

Nachweiſung der zur Anſchreibung gelangten Einnahmen (einschließlich der kreditirten Beträge) an Zölle und gemeinſchaftlichen Verbrauchsſteuern ſowie anderer Einnahmen im Deutſchen Reich für die Zeit vom 1. April 1898 bis zum Schluſſe des Monats Oktober 1898.

| Bezeichnung der Einnahmen.                                          | Die Soll-Einnahme beträgt vom Beginne des Rechnungsjahrs bis zum Schluſſe des obgenannten Monats | Ausfuhr-Vergütungen z. | Bleiben     | Einnahme in demſelben Zeitraume des Vorjahrs (Spalte 4) | Differenz zwischen den Spalten 4 und 5, + mehr — weniger |
|---------------------------------------------------------------------|--------------------------------------------------------------------------------------------------|------------------------|-------------|---------------------------------------------------------|----------------------------------------------------------|
| 1.                                                                  | M.                                                                                               | M.                     | M.          | M.                                                      | M.                                                       |
| Zölle . . . . .                                                     | 301 701 681                                                                                      | 9 156 558              | 292 545 123 | 268 951 471                                             | + 23 593 652                                             |
| Tabakſteuer . . . . .                                               | 6 516 212                                                                                        | 73 998                 | 6 442 214   | 6 185 423                                               | + 256 791                                                |
| Zuckerſteuer und Zuſchlag zu derſelben . . . .                      | 82 950 706                                                                                       | 24 354 529             | 58 596 177  | 49 746 877                                              | + 8 849 300                                              |
| Salzſteuer . . . . .                                                | 26 132 035                                                                                       | 9 035                  | 26 123 000  | 26 278 142                                              | — 155 142                                                |
| Malzſchöttich- und Branntweinmaterialſteuer                         | 7 057 270                                                                                        | 6 749 820              | 307 450     | 880 939                                                 | — 573 489                                                |
| Verbrauchsabgabe von Branntwein und Zuſchlag zu derſelben . . . . . | 70 322 783                                                                                       | 239 449                | 70 083 334  | 71 662 506                                              | — 1 579 172                                              |
| Brennſteuer . . . . .                                               | 1 917 038                                                                                        | 1 728 438              | 188 600     | 577 208                                                 | — 388 603                                                |
| Brauſteuer . . . . .                                                | 18 221 727                                                                                       | 39 669                 | 18 182 058  | 18 116 147                                              | + 65 911                                                 |
| Uebergangsabgabe von Bier . . . . .                                 | 2 234 633                                                                                        | —                      | 2 234 633   | 2 195 198                                               | + 39 435                                                 |
| Summe . . . . .                                                     | 517 054 085                                                                                      | 42 351 496             | 474 702 589 | 444 593 906                                             | + 30 108 683                                             |
| Stempelſteuer für                                                   |                                                                                                  |                        |             |                                                         |                                                          |
| a) Werthpapiere . . . . .                                           | 11 866 811                                                                                       | —                      | 11 866 811  | 9 352 942                                               | + 2 513 869                                              |
| b) Kauf- u. ſonſtige Anſchaffungsgeſchäfte                          | 7 270 959                                                                                        | 30 261                 | 7 240 698   | 8 201 593                                               | — 960 895                                                |
| c) Loſe zu:                                                         |                                                                                                  |                        |             |                                                         |                                                          |
| Privatlotterien . . . . .                                           | 2 549 438                                                                                        | —                      | 2 549 438   | 2 105 063                                               | + 444 375                                                |
| Staatslotterien . . . . .                                           | 8 493 807                                                                                        | —                      | 8 493 807   | 7 885 788                                               | + 608 019                                                |
| Spiellartenſtempel . . . . .                                        | —                                                                                                | —                      | 770 311     | 756 844                                                 | + 13 467                                                 |
| Wechſelſtempelſteuer . . . . .                                      | —                                                                                                | —                      | 6 360 583   | 5 701 672                                               | + 658 911                                                |
| Poſt- und Telegraphen-Verwaltung . . . . .                          | —                                                                                                | —                      | 199 594 343 | 185 002 298                                             | + 14 592 045                                             |
| Reichſeiſenbahn-Verwaltung . . . . .                                | —                                                                                                | —                      | 44 472 000  | 44 787 000*)                                            | + 2 685 000                                              |

\*) Die definitive Einnahme ſtellte ſich im Vorjahr um 896 687 M. höher.

Anmerkung. Die zur Reichskaffe gelangte Zſt-Einnahme abzüglich der Ausfuhrvergütungen und Verwaltungs-kosten beträgt bei den nachbezeichneten Einnahmen:

| Bezeichnung der Einnahmen.                                          | Zſt-Einnahme im Monat Oktober |            |                              | Zſt-Einnahme vom Beginne des Rechnungsjahrs bis zum Schluſſe des Monats Oktober |             |                              |
|---------------------------------------------------------------------|-------------------------------|------------|------------------------------|---------------------------------------------------------------------------------|-------------|------------------------------|
|                                                                     | 1898                          | 1897       | Mitbin 1898 + mehr — weniger | 1898                                                                            | 1897        | Mitbin 1898 + mehr — weniger |
| 1.                                                                  | M.                            | M.         | M.                           | M.                                                                              | M.          | M.                           |
| Zölle . . . . .                                                     | 43 968 498                    | 39 595 654 | + 4 372 844                  | 265 870 791                                                                     | 240 661 448 | + 25 209 343                 |
| Tabakſteuer . . . . .                                               | 3 282 001                     | 3 428 771  | — 146 770                    | 8 322 630                                                                       | 8 063 866   | + 258 764                    |
| Zuckerſteuer und Zuſchlag zu derſelben                              | 7 771 589                     | 5 745 676  | + 2 025 913                  | 50 941 400                                                                      | 41 942 068  | + 8 999 332                  |
| Salzſteuer . . . . .                                                | 3 812 262                     | 3 678 322  | + 133 940                    | 24 572 053                                                                      | 24 460 079  | + 111 974                    |
| Malzſchöttich- und Branntweinmaterialſteuer                         | 544 670                       | 386 637    | + 157 433                    | 6 138 275                                                                       | 6 781 635   | — 643 360                    |
| Verbrauchsabgabe von Branntwein und Zuſchlag zu derſelben . . . . . | 9 436 148                     | 9 526 615  | — 90 467                     | 62 741 447                                                                      | 60 363 057  | + 2 378 390                  |
| Brennſteuer . . . . .                                               | 84 340                        | 82 297     | — 2 043                      | 96 597                                                                          | 321 375     | — 417 972                    |
| Brauſteuer und Uebergangsabgabe von Bier . . . . .                  | 2 767 790                     | 2 715 881  | + 51 909                     | 17 351 763                                                                      | 17 260 887  | + 90 876                     |
| Summe . . . . .                                                     | 71 498 015                    | 64 995 259 | + 6 502 759                  | 435 841 762                                                                     | 399 854 415 | + 35 987 347                 |
| Epiellartenſtempel . . . . .                                        | 90 739                        | 86 976     | + 3 763                      | 792 147                                                                         | 767 474     | + 24 673                     |

### 3. Handels- und Gewerbe-Wesen.

#### Vertrag

über die Unterhaltung deutscher Postdampfschiffsverbindungen mit Ostasien und Australien.

Zwischen dem Reichskanzler Fürsten zu Hohenlohe, handelnd im Namen des Reichs, einerseits, und dem Norddeutschen Lloyd in Bremen, vertreten durch die Direktoren Dr. Wiegand und Bremermann andererseits, ist heute nachstehender Vertrag abgeschlossen worden.

#### Artikel 1.

Der Norddeutsche Lloyd in Bremen verpflichtet sich, in Fortsetzung und Erweiterung der bisher auf Grund des Vertrags vom 3./4. Juli 1885 nebst Nachtrag vom 15./10. Mai 1893 unterhaltenen Postdampfschiffsverbindungen mit Ostasien und Australien die nachbezeichneten Postdampfschiffslinien während des im Artikel 39 näher bestimmten fünfzehnjährigen Zeitraums zu unterhalten:

##### A. Für den Verkehr mit Ostasien:

1. eine Hauptlinie von Bremerhaven oder Hamburg nach China, und zwar über einen niederländischen oder belgischen Hafen, Genua, Neapel, Port Said, Suez, Aden, Colombo, Singapore, Hongkong nach Shanghai und zurück über dieselben Häfen;
2. eine Hauptlinie von Bremerhaven oder Hamburg nach Japan, und zwar über einen niederländischen oder belgischen Hafen, Genua, Neapel, Port Said, Suez, Aden, Colombo, Singapore, Hongkong nach Yokohama und zurück über Hiogo, Nagasaki, Hongkong und die übrigen auf der Hinfahrt angelaufenen Häfen;
3. eine Anschlußlinie an die Linie zu 2 von Hongkong nach Shanghai und zurück;
4. eine Anschlußlinie von Singapore nach dem deutschen Neuguinea-Schutzgebiet und zurück, und zwar über Batavia, sonstige Häfen des Sunda-Archipels, Berlinhafen, Friedrich-Wilhelmshafen, Stephansort, Finschhafen beziehungsweise Langemak-Bucht, Herbertshöh und Matupi, Stephansort, Friedrich-Wilhelmshafen, Berlinhafen und Häfen des Sunda-Archipels.

##### B. Für den Verkehr mit Australien:

eine Hauptlinie von Bremerhaven nach dem Festlande von Australien, und zwar über einen niederländischen oder belgischen Hafen, Genua, Neapel, Port Said, Suez, Aden, Colombo, Adelaide, Melbourne nach Sydney und zurück über dieselben Häfen.

Der Ausgangspunkt der Linien A 1 und 2 wird durch den Fahrplan in der Weise festgesetzt, daß die Dampfer abwechselnd von Bremerhaven und von Hamburg abfahren. Die Bestimmung des niederländischen und des belgischen Anlaufhafens, sowie der anzulaufenden Häfen des Sunda-Archipels erfolgt durch den Reichskanzler.

Der Unternehmer ist verpflichtet, auf Verlangen und nach Bestimmung des Reichskanzlers ohne besondere Entschädigung die Dampfer der Hauptlinien (A 1, 2 und B) einen niederländischen und einen belgischen Hafen anlaufen zu lassen.

Der Unternehmer ist ferner verpflichtet, auf Verlangen des Reichskanzlers gegen eine nach den Grundsätzen des Artikels 35, letzter Absatz, zu berechnende Entschädigung die Fahrten der chinesischen Anschlußlinie (A 3) über den Endpunkt bis nach Kiautschou auszudehnen.

Auf Grund besonderer Vereinbarung können die Linien A 1 und 2 unter Wegfall der Linie A 3 über Shanghai nach Japan geleitet werden.

#### Artikel 2.

Auf den unter A 1, 2 und 3 sowie B genannten Linien sind die Fahrten in Zeitabständen von je vier Wochen in jeder Richtung, auf der Neuguinea-Linie (A 4) in Zeitabständen von je acht Wochen in jeder Richtung auszuführen.

Auf den Linien A 1, 2 und 3 sind die Fahrten so zu legen, daß durch sie eine regelmäßige Verbindung mit China (Shanghai) in vierzehntägigen Zwischenräumen hergestellt wird.

**Artikel 3.**

Die Dampfer haben die Post an den fahrplanmäßig hierzu zu bestimmenden Häfen (Posthäfen) aufzunehmen und abzuliefern. In den europäischen Posthäfen müssen die Dampfer bei der Ausreise zu der fahrplanmäßig festgesetzten Stunde bereit liegen, um sogleich nach Empfang der Post die Fahrt antreten zu können. Die Abfahrt darf nicht früher erfolgen, als bis die Post an Bord ist.

**Artikel 4.**

Die Geschwindigkeit der Fahrten muß im Durchschnitte mindestens betragen:

|                                                                                                                                                                                    | für<br>ältere<br>Schiffe | für die nach dem<br>1. April 1893<br>und vor dem<br>1. April 1899<br>gebauten<br>und eingestellten<br>Schiffe | für neuerbaute<br>nach dem<br>1. April 1899<br>eingestellte<br>Schiffe |
|------------------------------------------------------------------------------------------------------------------------------------------------------------------------------------|--------------------------|---------------------------------------------------------------------------------------------------------------|------------------------------------------------------------------------|
| Knoten                                                                                                                                                                             |                          |                                                                                                               |                                                                        |
| a) auf der chinesischen und der japanischen Hauptlinie (A 1 und 2)<br>zwischen dem Abgangshafen und dem europäischen Posthafen                                                     | 12                       | 12                                                                                                            | 12                                                                     |
| zwischen dem europäischen Posthafen und dem ostasiatischen Endpunkte                                                                                                               | 13                       | 13,5                                                                                                          | 14                                                                     |
| b) auf der chinesischen Anschließlinie (A 3)                                                                                                                                       | 12,6                     | 12,6                                                                                                          | 12,6                                                                   |
| c) auf der Anschließlinie nach Neuguinea (A 4)                                                                                                                                     | 9                        | 9                                                                                                             | 9                                                                      |
| d) auf der australischen Linie (B)<br>zwischen dem Abgangshafen und dem europäischen Posthafen, sowie zwischen dem letzten australischen Posthafen und dem australischen Endpunkte | 12                       | 12                                                                                                            | 12                                                                     |
| zwischen dem europäischen und dem letzten australischen Posthafen                                                                                                                  | 12,2                     | 13,5                                                                                                          | 13,5                                                                   |

Bei Fahrten gegen den Monsun ist ein Abschlag von einem Knoten für die Stunde gestattet; für die Durchfahrt durch den Suezkanal wird eine den Verhältnissen entsprechende Zeit eingesetzt.

Hiernach wird die Zeitdauer der Reise unter Berücksichtigung des Aufenthalts in den Häfen ermittelt und durch den Fahrplan festgesetzt.

**Artikel 5.**

Der Unternehmer ist verpflichtet, auf Verlangen des Reichskanzlers innerhalb der Vertragsdauer auf den Hauptlinien für neu zu erbauende Schiffe eine Erhöhung der im Artikel 4 angegebenen Fahrgeschwindigkeit eintreten zu lassen, soweit auf einer ausländischen Konkurrenz-Postlinie eine Steigerung der vertragsmäßigen Fahrgeschwindigkeit erfolgt. Diese Erhöhung der Fahrgeschwindigkeit hat ohne besondere Gegenleistung des Reichs zu erfolgen, soweit der Unternehmer der ausländischen Postlinie die für seine Dampfer vorgeschriebene Fahrgeschwindigkeit ohne Erhöhung der vertragsmäßigen Gegenleistung steigert.

**Artikel 6.**

Auf Verlangen des Reichskanzlers müssen die für die chinesische und die japanische Hauptlinie neu zu erbauenden Schiffe mit solcher Maschinenkraft ausgestattet werden, daß sie im Stande sind, in voll beladenem Zustand und bei einem Tiefgange von 7,6 m eine Durchschnittsgeschwindigkeit von 15 Knoten zu entwickeln.

**Artikel 7.**

Der Unternehmer hat den Fahrplan aufzustellen und dem Reichskanzler zur Genehmigung und endgültigen Feststellung zu unterbreiten. Der Entwurf des Fahrplans muß mindestens drei Monate vor

dem Zeitpunkte der Einführung eingereicht, die Genehmigung zu Fahrplanänderungen mindestens zwei Monate vor dem Zeitpunkte, zu welchem sie eintreten sollen, eingeholt werden.

Der Reichskanzler ist berechtigt, zu jeder Zeit unter den im Artikel 35, letzter Absatz, festgesetzten Bedingungen eine Aenderung des bestehenden Fahrplans, sowie das Anlaufen noch anderer, als der im Artikel 1 benannten Häfen anzuordnen. Für diejenigen Fälle, in denen es sich um eine Aenderung in der Fahrgeschwindigkeit oder in der Anzahl der Fahrten handelt, finden die Bestimmungen der Artikel 5. und 41 Anwendung. Die angeordnete Aenderung ist dem Unternehmer mindestens drei Monate vor dem Zeitpunkte, zu welchem sie in Kraft treten soll, schriftlich mitzutheilen.

#### Artikel 8.

Anderer als die fahrplanmäßigen Häfen dürfen, vorbehaltlich besonderer Genehmigung des Reichskanzlers im Einzelfalle, von den Dampfern nicht angelaufen werden. Sind letztere in Folge schlechten Wetters oder eines anderen Umstandes, welcher bei Anwendung der gehörigen Sorgfalt nicht zu vermeiden war, gezwungen, dem Fahrplan zuwider einen Nothhafen anzulaufen, so ist die gesetzlich vorgeschriebene Erklärung, falls sie im Auslande zu bewirken ist, wenn thunlich vor dem deutschen Konsul abzulegen. Kann ein genügender Entschuldigungsgrund für das fahrplanwidrige Anlegen in glaubhafter Weise, insbesondere durch die abgelegte Erklärung und durch den Inhalt des Schiffstagebuchs nicht nachgewiesen werden, so ist für das erste Anlegen eine Strafe von 1000 (eintausend) Mark und für das zweite Anlegen auf derselben Fahrt eine solche von 2000 (zweitausend) Mark verwirkt; bei einer drittmaligen und jeder ferneren Zuwiderhandlung auf ein und derselben Fahrt liegt es in der Befugniß des Reichskanzlers, eine Strafe in Höhe von 2000 bis 5000 (fünftausend) Mark einschließlich festzusetzen.

Die vorstehenden Bestimmungen finden sinngemäße Anwendung auf diejenigen Fälle, in welchen fahrplanmäßige Häfen nicht angelaufen werden.

#### Artikel 9.

Jede Verspätung in der Abgangs- oder der Ankunftszeit an den Anfangs- und Endpunkten der Haupt- und Anschlußlinien wird, sofern sie nicht erwiesenermaßen durch einen Umstand, welcher bei Anwendung der gehörigen Sorgfalt nicht zu vermeiden war, oder durch verspätete Zuführung der Post verursacht ist, mit einer Strafe von 50 (fünfzig) Mark für die Stunde belegt. Bei einer nicht gerechtfertigten Verspätung von über 12 (zwölf) hintereinander folgenden Stunden erhöht sich die Strafe von der dreizehnten Stunde ab auf das Doppelte.

Diese Strafbeträge können verdoppelt werden, wenn eine derartige Verzögerung in der Abfahrt durch Verladung von Gütern herbeigeführt worden ist.

Der Reichskanzler ist berechtigt, Strafen bis zu gleicher Höhe auch für Verspätungen der Abfahrt an den Zwischenhäfen festzusetzen.

Die in diesem und dem vorhergehenden Artikel vorgesehenen Strafen sollen in keinem Falle die Höhe der Vergütung übersteigen, welche auf die betreffende Fahrt bei Zugrundelegung des im Artikel 35 bestimmten Satzes für die Seemeile entfallen würde.

Zur Prüfung der planmäßigen Ausführung der Fahrten ist nach dem jedesmaligen Wiedereintreffen eines Dampfers am Anfangspunkte des Kurses ein alle erforderlichen Angaben enthaltender beglaubigter Auszug aus dem Schiffstagebuch an den Reichskanzler einzureichen. Letzterer ist berechtigt, die bezeichnete Prüfung auch in anderer Weise ausüben zu lassen. Sollte aus dem Umstande, daß die Dampfer nicht zur fahrplanmäßigen Zeit abgehen, die Nothwendigkeit eintreten, die Post auf einem anderen Wege zu befördern, so hat der Unternehmer in allen Fällen die baaren Auslagen zu ersetzen, welche durch diese Beförderung entstehen.

#### Artikel 10.

Der Unternehmer hat zur Ausführung der im Artikel 1 bezeichneten Fahrten Dampfer in einer den Anforderungen des Reichskanzlers genügenden Zahl einzustellen und zu unterhalten.

Von diesen Dampfern sind neu zu erbauen und in die chinesische oder die japanische Hauptlinie spätestens einzustellen:

- |   |         |    |              |       |
|---|---------|----|--------------|-------|
| 1 | Dampfer | am | 1. Oktober   | 1899, |
| 1 | =       | =  | 1. Januar    | 1900, |
| 1 | =       | =  | 1. September | 1900, |
| 1 | =       | =  | 1. November  | 1900. |

Die in die Fahrt eingestellten Dampfer dürfen ohne Genehmigung des Reichskanzlers zu Fahrten auf anderen als den im Vertrage bezeichneten Linien nicht verwendet werden.

#### Artikel 11.

Der Bruttoreaumgehalt der neu einzustellenden Dampfer, soweit sie zur dauernden Verwendung auf den Linien bestimmt sind, soll wenigstens betragen:

- 6 000 Registertons für die chinesische und die japanische Hauptlinie,
- 5 300 Registertons für die australische Hauptlinie,
- 2 200 Registertons für die Anschlußlinien.

#### Artikel 12.

Sämmtliche in die Linien einzustellenden Dampfer dürfen in ihrer Bauart und Einrichtung, namentlich in Bezug auf Sicherheit, Bequemlichkeit und Komfort für die Reisenden, sowie hinsichtlich der Verpflegung den auf denselben Linien laufenden Postdampfern anderer Nationen nicht nachstehen und müssen insbesondere den nachstehenden Anforderungen entsprechen.

Die Dampfer sollen, abgesehen von den für die Schiffsbesatzung und den zur Aufnahme der Post und deren etwaigen Begleiter bestimmten Räumlichkeiten, Einrichtungen zur Beförderung von Reisenden dreier verschiedener Klassen haben. Die Räume müssen mit allen für die Reisenden nothwendigen Gegenständen ausgerüstet sein. In den Räumlichkeiten der dritten Klasse sind Schlafeinrichtungen, bestehend aus Matratze und Kopfkissen, in genügender Anzahl herzurichten. Für einzeln reisende Personen weiblichen Geschlechts sind besondere Abtheilungen herzurichten, welche verschließbar sein müssen.

An Bord der Dampfer der Hauptlinien soll sich ein in Deutschland approbirter Arzt befinden.

Hinsichtlich der Eintheilung des Schiffsraums in wasserdichte Abtheilungen, der Ausrüstung mit Booten, Rettungsgeräthen und Sicherheitsrollen, der Feuerlöschrichtungen, der Einrichtung zur Herstellung von Frischwasser, der Ausstattung mit Arzneimitteln müssen die Dampfer den Vorschriften des Bundesraths über Auswandererschiffe und zwar bezüglich der Schotteintheilung den Vorschriften für Schnelldampfer entsprechen. Soweit danach bezüglich der Prüfung der Schotteintheilung der Seeberufsgenossenschaft oder deren Organen Befugnisse vorbehalten sind, stehen dieselben für die Reichs-Postdampfer dem Reichskanzler zu. Der Reichskanzler ist befugt, in allen Fällen die Vorlage von Schwimmsfähigkeitsberechnungen zu verlangen.

Die Dampfer müssen die von der Marineverwaltung als erforderlich bezeichneten Schiffspläne an Bord führen.

Rücksichtlich der Anschlußlinien bleibt dem Reichskanzler die Befugniß zur Ermäßigung der in diesem Artikel gestellten Anforderungen vorbehalten.

#### Artikel 13.

In die Linien einzustellende neue Dampfer müssen auf deutschen Werften und thunlichst unter Verwendung deutschen Materials gebaut werden. Hinsichtlich des Baues und der Verwendbarkeit im Kriege müssen sie den dem Unternehmer im Einzelnen bekannt gegebenen Anforderungen der Reichs-Marineverwaltung entsprechen, welche auch bei Umbauten, soweit möglich, zu berücksichtigen sind.

Die Pläne für den Bau unterliegen der Genehmigung des Reichskanzlers und sind in drei Exemplaren einzureichen.

Die Schiffe sind zur höchsten Klasse beim Germanischen Lloyd zu klassifiziren. Die an den Dampfern vorzunehmenden größeren Instandsetzungen müssen, soweit thunlich, ebenfalls auf deutschen Werften zur Ausführung gelangen.

#### Artikel 14.

Der Kohlenbedarf für die in die Linien einzustellenden Dampfer ist, soweit die Einnahme desselben in deutschen Häfen oder in dem nach Artikel 1 anzulaufenden niederländischen oder belgischen Hafen erfolgt, ausschließlich durch deutsches Erzeugniß zu decken. Abweichungen hiervon sind nur mit Genehmigung des Reichskanzlers zulässig. In denselben Häfen ist der Proviant thunlichst aus deutschen Quellen zu beziehen.

#### Artikel 15.

Alle in die Fahrt einzustellenden Dampfer müssen vorher durch Sachverständige, welche der Reichskanzler ernennt, geprüft und als den Anforderungen genügend anerkannt sein.

Der Reichskanzler ist berechtigt, diese Prüfung während der Vertragsdauer jederzeit wiederholen zu lassen und auf Grund des Ergebnisses der Prüfung ein Schiff für ungeeignet zu erklären. In letzterem Falle ist der Unternehmer verpflichtet, binnen der ihm gestellten Frist das betreffende Schiff zurückzuziehen und für einen geeigneten Ersatz nach Maßgabe der im Artikel 16 getroffenen Festsetzungen zu sorgen. Kommt der Unternehmer dieser Verpflichtung nicht nach, so hat derselbe für jeden Tag der verspäteten Einstellung eines geeigneten Schiffes eine Strafe von 400 (vierhundert) Mark zu zahlen.

Die in Deutschland und den betreffenden ausländischen Häfen geltenden gesetzlichen Bestimmungen über die amtlichen Besichtigungen zc. der zur Personenbeförderung dienenden Dampfschiffe hat der Unternehmer unter eigener Verantwortlichkeit und auf seine Kosten zu erfüllen.

#### Artikel 16.

Im Falle ein auf den Vertragslinien verwendetes Schiff in Verlust geräth, hat der Unternehmer einen neuen Dampfer zu beschaffen und bis zu dessen Fertigstellung für den ungestörten Fortgang des Dienstes Sorge zu tragen. Vorübergehend können in solchem Falle sowie bis zur Fertigstellung der nach Artikel 10 neu zu erbauenden Schiffe an Stelle der letzteren mit Genehmigung des Reichskanzlers auch Schiffe eingestellt werden, welche nicht allen vertragsmäßigen Bedingungen entsprechen.

Zum Ersatz eines in Verlust gerathenen Schiffes durch einen allen Bedingungen Genüge leistenden neuen Dampfer wird eine Frist von 20 Monaten gewährt. Erfolgt der Ersatz in dieser Zeit nicht, so hat der Unternehmer eine Strafe von 400 (vierhundert) Mark für jeden Tag der verspäteten Einstellung des Schiffes zu zahlen.

#### Artikel 17.

Im Falle einer theilweisen oder vollständigen Mobilmachung der Marine steht es dem Reichskanzler frei, die auf den Linien verwendeten Dampfer gegen Erstattung des vollen Werthes anzukaufen oder gegen Vergütung sonst in Anspruch zu nehmen. Die Ermittlung des Werthes, beziehungsweise die Feststellung der Vergütung erfolgt in Gemäßheit der Bestimmungen im §. 24 (beziehungsweise §. 23) des Gesetzes über die Kriegisleistungen vom 13. Juni 1873.

Ein Verkauf oder eine miethsweise Ueberlassung der Dampfer an eine fremde Macht darf ohne Genehmigung des Reichskanzlers nicht stattfinden.

#### Artikel 18.

Die Dampfer führen die deutsche Postflagge nach Maßgabe der über die Führung derselben durch derartige Schiffe bestehenden Allerhöchsten Bestimmungen und befördern die Post nebst den etwaigen Begleitern ohne besondere Bezahlung. Letztere sind auch unentgeltlich zu verpflegen, und zwar Beamte wie Reisende I. Klasse und Unterbeamte wie Reisende II. Klasse. Jedem Postbegleiter ist ein besonderes Zimmer mit angemessener Ausstattung zur Benutzung zu überweisen.

Unter Post sind alle Briefbeutel, Zeitungsfäcke, Werthsendungen und Postpakete zu verstehen, welche den Dampfern von der deutschen Reichs-Postverwaltung oder von den in Betracht kommenden ausländischen Postverwaltungen zur Beförderung übergeben werden.

Alle aus dem Postbeförderungsdienste herrührenden Einnahmen bezieht das Reich.

Werden die Dampfer von Postbeamten nicht begleitet, so ist die Post seitens des Schiffsführers am Anfangspunkte der Fahrt und an den Unterwegsorten gegen Quittung zu übernehmen und in einem eigens zu diesem Zwecke hergerichteten, gegen Rasse, Feuergefahr und sonstige Beschädigung geschützten und gehörig gesicherten Raume während der Fahrt unter Verschuß aufzubewahren. Ingleichen hat der Schiffsführer in dem bezeichneten Falle die Verpflichtung, die übernommenen Postsachen an den betreffenden Unterwegsorten beziehungsweise am Endpunkte der Fahrt an die zur Empfangnahme derselben berechtigten Personen abzuliefern.

Die Uebernahme und die Ablieferung der Postsachen hat unter Beachtung der in dieser Beziehung von der Reichs-Postverwaltung ertheilten Vorschriften zu erfolgen. Findet eine Begleitung der Post durch Postbeamte statt, so ist den Beamten außer dem erwähnten Aufbewahrungsraum ein geeigneter, den Anforderungen der Reichs-Postverwaltung entsprechender heller Raum zur Bearbeitung der Post während der Fahrt postdienstmäßig einzurichten und zur Verfügung zu stellen; die Erleuchtung, Heizung und Reinigung dieses Raumes hat der Unternehmer auf seine Kosten bewirken zu lassen. Die Uebernahme und Ablieferung der Postsachen liegt in diesem Falle den Postbeamten ob. Jedoch ist der Unternehmer verpflichtet, auf Verlangen der Postbeamten die zur Beförderung der Postsache zwischen dem Postdienstraum und dem Aufbewahrungsraum u. s. w. erforderliche Hülfe durch die Schiffsmannschaft zu gewähren.

Wenn der Postbeamte während der Fahrt aus irgend einem Grunde verhindert werden sollte, seinen Dienst weiter fortzusetzen, so hat der Unternehmer die volle Verantwortlichkeit für die Postladung zu übernehmen und den Postdienst bis auf Weiteres nach Maßgabe der für derartige Fälle von der Reichs-Postverwaltung ertheilten besonderen Vorschriften besorgen zu lassen.

Auf jedem Schiffe muß auf Kosten des Unternehmers mindestens ein verschließbarer Briefkasten angebracht werden. Sofern eine Begleitung der Dampfer durch Postbeamte nicht stattfindet, hat der Schiffsführer durch einen von ihm zu bestimmenden Schiffsoffizier den Briefkasten rechtzeitig leeren und die darin vorgefundenen Sendungen nach Maßgabe der von der Reichs-Postverwaltung gegebenen bezüglichen Bestimmungen behandeln zu lassen.

Die Einschiffung und Landung der Post hat in allen Häfen auf Gefahr und Kosten des Unternehmers zu erfolgen.

Die Landung der Post hat sofort nach dem Eintreffen der Dampfer in dem betreffenden Hafenorte beziehungsweise auf der zugehörigen Riede zu geschehen. Wenn der Dampfer durch Postbeamte begleitet wird, so ist der erste Beamte in jedem Hafen oder Plaze, wo Posten abzuliefern oder einzunehmen sind, sobald und so oft er es im dienstlichen Interesse für nothwendig hält, ans Land zu befördern und von dort an das Schiff zurückzubringen, entweder gleichzeitig mit der Post oder, wenn der Beamte dies für zweckmäßig halten sollte, ohne die Post, und zwar in einem angemessenen, seetüchtigen mit gehöriger Mannschaft und Ausrüstung versehenen Boote.

#### Artikel 19.

Der Unternehmer darf mit den Dampfern keine anderen Briefe oder sonstigen postzwangspflichtigen Gegenstände befördern lassen, als solche, welche ihm entweder von den Postbehörden überwiesen, oder die mittelst der im vorhergehenden Artikel erwähnten Briefkasten eingeliefert worden sind.

Der Unternehmer ist auch dafür verantwortlich, daß weder von den Schiffsführern noch von der übrigen Schiffsmannschaft Briefe und sonstige postzwangspflichtige Gegenstände mitgenommen werden. Für jede Zuwiderhandlung hat der Unternehmer den Betrag des hinterzogenen Portos und außerdem nach näherer Festsetzung der Reichs-Postverwaltung eine Strafe bis zu fünfzig Mark zu entrichten.

Dem Unternehmer bleibt es jedoch gestattet, mit seinen Agenten und Beauftragten im Auslande mittelst der Schiffe Brieffendungen auszutauschen, ohne dieselben der Post zur Beförderung zu übergeben.

#### Artikel 20.

Falls ein Dampfer unterwegs einen Unfall erleidet und aus diesem Grunde die Reise unterbrechen muß, hat, wenn an Bord sich ein Postbeamter befindet, dieser in Benehmen mit dem Schiffsführer, in allen anderen Fällen letzterer allein für die Weiterbeförderung der Postladung mit dem nächsten deutschen oder fremden, nach dem Bestimmungsorte der Postsachen fahrenden oder mit Zwischenbeziehungsweise Ankunftsplätzen in Verbindung stehenden Dampfer zu sorgen. Da sich in dieser Beziehung einzufür allemal bestimmte Vorschriften nicht ertheilen lassen, so müssen der Postbeamte an Bord und der Schiffsführer, beziehungsweise letzterer allein, je nach Lage des einzelnen Falles die schnellste Weiterbeförderungsgelegenheit für die Post wählen.

Die für diese Weiterbeförderung etwa entstehenden Kosten fallen stets dem Unternehmer zur Last.

#### Artikel 21.

Der Unternehmer haftet dem Reiche für den Schaden, welcher durch Verlust, Beschädigung oder verzögerte Beförderung von Postsachen in der Zeit zwischen der Einladung und der Ausladung entsteht, in demselben Umfange, in welchem die Reichs-Postverwaltung durch Gesetze oder Verträge den Absendern von Postsendungen gegenüber zum Schadenersatze verpflichtet ist. Die die Haftverbindlichkeit beschränkenden Bestimmungen des Handelsgesetzbuchs finden hierbei keine Anwendung. Insbesondere wird die Haftpflicht des Unternehmers für Kostbarkeiten, Gelder und Werthpapiere nicht dadurch bedingt, daß dem Schiffsführer beziehungsweise Schiffsoffizier diese Beschaffenheit oder der Werth bei der Einladung angegeben worden ist. Immerhin wird die Postverwaltung nach Thunlichkeit dafür Sorge tragen, daß den Schiffsführern von dem Vorliegen bedeutender Werthsendungen bei Zeiten Mittheilung gemacht wird. Sofern sich ein mit der Beaufsichtigung der Postladung beauftragter Postbeamter an Bord befindet, soll

der Unternehmer jedoch für Verlust oder Beschädigung von Postfachen nur dann haften, wenn der Schaden entstanden ist:

1. durch Schiffs- oder Seeunfall, ausgenommen allein die unabwendbaren Folgen eines Naturereignisses, oder
2. durch Handlungen oder Unterlassungen des Unternehmers, seiner Leute oder der Schiffsbesatzung, oder
3. durch Handlungen der auf dem Schiffe befindlichen Reisenden.

#### Artikel 22.

Für die Fahrten auf den im Vertrage bezeichneten Linien dürfen Vereinbarungen mit fremden Regierungen wegen der Postbeförderung ohne Genehmigung des Reichskanzlers nicht abgeschlossen werden.

#### Artikel 23.

Falls der Unternehmer auf den im Vertrage bezeichneten Linien Schiffe für besondere eigene Rechnung fahren läßt, oder sich an dem Schiffahrtsbetriebe anderer Rhedereien beteiligt, und der Reichskanzler Maßnahmen für nothwendig erachtet, um die Vertragslinien vor Beeinträchtigung in ihren Erträgen zu schützen, ist der Unternehmer verpflichtet, diese Maßnahmen durchzuführen. Bei dauernden Zuwiderhandlungen des Unternehmers gegen die vom Reichskanzler getroffenen Anordnungen ist dieser berechtigt, ohne Entschädigung vom Vertrage zurückzutreten.

#### Artikel 24.

Die Einnahme an Fracht- und Ueberfahrtgeldern fällt dem Unternehmer zu. Die Festsetzung der Tarife erfolgt im Einvernehmen mit dem Reichskanzler.

Hinsichtlich der Veröffentlichung der Tarife sowie deren Abänderungen hat der Unternehmer die etwa ergehenden Bestimmungen des Reichskanzlers zu befolgen.

#### Artikel 25.

Der Tarif für die Güterbeförderung soll für Bremen und Hamburg völlig gleich gehalten werden. Demgemäß hat der Unternehmer die Güter zwischen Hamburg und Bremen bis zum Postdampfer oder von demselben auf dem Wasserwege kostenfrei und ohne Verzögerung zu befördern.

Der Unternehmer verpflichtet sich, an denjenigen Orten, welche der Reichskanzler bezeichnen wird, Agenturen zu errichten und zu unterhalten, welche als Sammelstellen für die zur Beförderung mit den Postdampferlinien aufgegebenen Waaren bestimmt sind. Diese Agenturen müssen ermächtigt sein, auf Verlangen des Absenders den Vertrag über die ganze Beförderung von der Sammelstelle bis zu dem überseeischen Bestimmungsorte der Frachtgüter abzuschließen. Hierbei sind die Tarife so zu gestalten, daß die Gesamtfracht, einschließlich der Eisenbahnfracht von der Sammelstelle zum Einschiffungshafen, sich bei der Beförderung über Bremen oder Hamburg nicht höher stellt, als bei der Beförderung über den nach Artikel 1 anzulauenden niederländischen oder belgischen Hafen.

Die in das Konnossement aufzunehmenden allgemeinen Bedingungen für die Güterbeförderung sind dem Reichskanzler zur Genehmigung vorzulegen.

Für die Beförderung gefährlicher Güter sind die einschlägigen Vorschriften des Bundesraths über Auswandererschiffe maßgebend.

#### Artikel 26.

Der Reichskanzler ist befugt, landwirthschaftliche Erzeugnisse, die mit denen der deutschen Landwirtschaft konkurriren, von der Einfuhr durch die Reichs-Postdampfer nach deutschen, niederländischen und belgischen Häfen auszuschließen. Zuwiderhandlungen gegen die vom Reichskanzler getroffenen Bestimmungen unterliegen im Einzelfalle einer vom Reichskanzler festzusetzenden Strafe bis zu 3 000 (dreitausend) Mark, und berechtigen bei dauernder Wiederholung den Reichskanzler, ohne Entschädigung vom Vertrage zurückzutreten.

#### Artikel 27.

Wo deutsche oder für Deutschland bestimmte Güter neben ausländischen oder für das Ausland bestimmten Gütern zur Versendung gelangen, haben bei gleichzeitiger Anmeldung die ersteren den Vorzug in der Beförderung.



### Artikel 28.

Der Unternehmer ist verpflichtet,

- a) die im Dienste des Reichs oder eines Bundesstaats reisenden Beamten, einschließlich der im Auslande stehenden Beamten, die sich auf Urlaub begeben oder davon zurückkehren,
- b) die Ablösungsmannschaften der Kaiserlichen Marine und der Kaiserlichen Schutztruppen in den deutschen Schutzgebieten, sowie die wegen Krankheit oder aus dienstlichen Gründen zurückgesandten Angehörigen der Kaiserlichen Marine und der Kaiserlichen Schutztruppen,
- c) Waffen, Munition, Ausrüstungsgegenstände und Proviant der Kaiserlichen Marine und der Kaiserlichen Schutztruppen, sowie sonstige Sendungen für Rechnung der Reichsverwaltung

gegen um 20 Prozent ermäßigte Sätze zu befördern. Jedoch darf die Zahl der unter b erwähnten Mannschaften auf demselben Schiffe ohne Zustimmung des Unternehmers nicht über 65 (fünfundsechzig) hinausgehen.

Die Versendungen unter a, b und c sind, wenn ihre Anmeldung mindestens vier Wochen vor Abgang der Schiffe erfolgt, unter allen Umständen zu berücksichtigen und haben auch nach dieser Frist ein Vorrecht vor anderen gleichzeitig oder später zur Beförderung angemeldeten Personen oder Sachen.

Eine gleiche Preisermäßigung für die Beförderung von Personen und Sachen ist denjenigen Vereinen, die für Zwecke der Krankenpflege oder der Mission in den deutschen Schutzgebieten wirken und für welche der Reichskanzler diese Vergünstigung in Anspruch nimmt, sowie für wissenschaftliche Sendungen zu gewähren.

### Artikel 29.

Der Unternehmer ist verpflichtet, Personen, welche zum Zwecke der Strafverfolgung oder Strafvollstreckung einer deutschen Behörde, oder deutscherseits einer fremden Behörde überliefert werden sollen, unter nachfolgenden Bedingungen zu befördern.

Diese Personen, mögen sie von einem Polizeibeamten begleitet sein oder nicht, sind während der Fahrt der Regel nach in einer verschlossenen Kammer unterzubringen.

Dem Schiffsführer (oder, im Falle einer amtlichen Begleitung, dem begleitenden Beamten nach vorherigem Benehmen mit dem Schiffsführer) bleibt es überlassen, ein zeitweiliges Verweilen dieser Personen auf Deck unter Aufsicht zu gestatten.

Die Beförderung derartiger Personen nebst etwaigem Begleiter ist auf Verlangen der zuständigen inländischen Behörden oder im Auslande der Gesandten und Konsuln des Reichs zu den tarifmäßigen Sätzen zu übernehmen. Auf ein und derselben Fahrt sollen ohne Zustimmung des Unternehmers mehr als vier derartige Personen nicht befördert werden.

Außer den Gefangenen sind auf Ersuchen der genannten Behörden auch die Untersuchungsakten und beschlagnahmten Beweisstücke mitzubefördern, ohne daß hierfür eine besondere Vergütung gewährt wird.

### Artikel 30.

Die von dem Unternehmer für den Betrieb der Postdampferlinien angestellten Personen, einschließlich der in ausländischen Plätzen bestellten Agenten, sollen, soweit durch besondere Verhältnisse nicht Ausnahmen geboten sind, deutsche Reichsangehörige sein.

An solchen Orten des Auslandes, in denen der Unternehmer Agenten unterhält, sollen letztere auf Verlangen des Reichskanzlers verpflichtet sein, Postdienstgeschäfte nach Maßgabe der von der Reichs-Postverwaltung zu erteilenden näheren Vorschriften wahrzunehmen. Die für solche Dienstverrichtungen unter Umständen zu gewährende Vergütung wird von der Reichs-Postverwaltung festgesetzt.

Schiffsführer und sonstige im Betriebe der Postdampferlinien Angestellte, welche einer erheblichen Verletzung oder Vernachlässigung der ihnen obliegenden Pflichten sich schuldig machen, sind aus dem Dienstbetriebe der Postdampferlinien zu entfernen, sofern der Reichskanzler auf Grund des Ergebnisses der anzustellenden Untersuchung dies verlangt.

### Artikel 31.

Die zur Deckmannschaft und zum Maschinenpersonale gehörige Besatzung der Dampfer, soweit sie im Inland angemustert ist und nicht aus Minderjährigen besteht, muß aus Angehörigen des Weurlaubtenstandes der Kaiserlichen Marine oder aus solchen Personen bestehen, die sich schriftlich verpflichten als Kriegsfreiwillige in den Dienst der Marine überzutreten, wenn der Dampfer bei einer theilweisen oder vollständigen Mobilmachung von der Marine gekauft, gemiethet oder requirirt wird.

Farbige Mannschaften dürfen auf der australischen Hauptlinie überhaupt nicht, auf der chinesischen und der japanischen Hauptlinie aber nur für den Dienst in den Maschinen- und Kesselräumen insoweit verwendet werden, als die Verwendung europäischer Mannschaften aus gesundheitlichen Rücksichten unthunlich ist.

Ausnahmen von den vorstehenden Bestimmungen sind nur mit Genehmigung des Reichskanzlers zulässig.

Für jede Person der Besatzung, die nach dem 1. April 1899 diesen Bestimmungen zuwider länger als drei Monate hintereinander oder in Zwischenräumen an Bord der Dampfer Dienst thut, verurteilt der Unternehmer eine Strafe von 100 (einhundert) Mark für den Kopf und die Zeitdauer von je drei, auch nur angefangenen, Monaten.

Der Unternehmer ist verpflichtet, zur Ueberwachung der Einhaltung dieser Bestimmungen den Seemannsämtern auf deren Verlangen die Musterrollen und die Personalausweise der Mannschaft jederzeit vorlegen zu lassen.

#### Artikel 32.

Auf jedem Dampfer wird ein Beschwerdebuch ausgelegt.

Bei Verabreichung neuer Beschwerdebücher werden die alten eingefordert und zurückgelegt, sobald alle in denselben befindlichen Beschwerden ihre Erledigung gefunden haben.

Das Beschwerdebuch wird von dem mit der Aufbewahrung desselben beauftragten Schiffsoffizier den Reisenden auf Verlangen verabfolgt. Die niedergeschriebenen Beschwerden sind von dem Schiffsführer sogleich gründlich zu untersuchen. Demnächst hat derselbe unter Einreichung der Beschwerde in beglaubigter Abschrift und der etwaigen Verhandlungen an den Reichskanzler Bericht zu erstatten, damit der Sachverhalt geprüft und die Erledigung der Beschwerde veranlaßt werden kann.

In allen für die Reisenden der verschiedenen Klassen bestimmten gemeinsamen Räumen ist durch einen Anschlag ersichtlich zu machen, welcher Schiffsoffizier mit der Aufbewahrung des Beschwerdebuchs und der Verabfolgung desselben an die Reisenden beauftragt ist.

#### Artikel 33.

Der Reichskanzler behält sich vor, jederzeit — in Häfen oder auf der Fahrt — den Zustand des Dienstes durch einen Beauftragten prüfen zu lassen. Letzterem ist auf sein Verlangen ungehinderter Zutritt zu allen Schiffsräumen zu gestatten und in allen geforderten Beziehungen Aufschluß zu erteilen.

Die Beförderung und Verpflegung des Beauftragten auf den Schiffen erfolgt gegen Entrichtung des Ueberfahrtgeldes (Artikel 28 Ziffer a); jedoch ist dem Beauftragten stets ein besonderes Zimmer zuzuweisen.

#### Artikel 34.

Die regelmäßigen Fahrten auf der neu einzurichtenden japanischen Hauptlinie müssen spätestens im Laufe des April 1899 beginnen. Geschieht solches nicht, so hat der Unternehmer für jeden Tag der Verspätung eine Strafe von 400 (vierhundert) Mark zu zahlen.

#### Artikel 35.

Für die Erfüllung der übernommenen Verbindlichkeiten empfängt der Unternehmer vom 1. April 1899 ab aus der Reichskasse eine Vergütung von jährlich 5 590 000 (fünf Millionen fünfhundert und neunzigtausend) Mark, zahlbar in monatlichen Theilbeträgen am letzten Tage jedes Monats.

Diese Vergütung wird insoweit gekürzt, als die vertragsmäßig bedungenen Fahrten nicht zur Ausführung gekommen sind. Die Kürzung erfolgt — sei es, daß eine Fahrt ganz oder theilweise ausgefallen ist — in der Weise, daß für jede gegenüber dem Fahrplane zu wenig zurückgelegte Seemeile der Betrag von 5,40 Mark von den nächstfälligen Monatsbeträgen zur Reichskasse einbehalten wird. Für die Berechnung der Entfernungen sind die im Fahrplan enthaltenen Festsetzungen der Seemeilenzahl maßgebend.

Die von dem Unternehmer eintretendenfalls auf Grund der Artikel 8, 9, 15, 16, 19, 26, 31 und 34 zu zahlenden Geldstrafen, welche der Reichskanzler endgültig festsetzt, sowie die nach Artikel 20 und 21 zu erstattenden Beförderungskosten und Entschädigungen werden — unbeschadet der Bestimmung im Artikel 37 — von dem zunächst fällig werdenden Vergütungsbetrage einbehalten.

Wenn der Reichskanzler das Anlaufen noch anderer als der im Artikel 1 benannten Häfen anordnet, so soll, wenn die dadurch entstehende Verlängerung oder Verkürzung des Kurses (die Hin- und

Rückreise zusammengenommen) gegenüber dem beim Inkrafttreten dieses Vertrags geltenden Fahrplane nicht mehr als 250 Seemeilen beträgt, eine Aenderung in der Höhe der Vergütung nicht eintreten. Beträgt dagegen die Verlängerung oder Verkürzung des Kurses mehr als 250 Seemeilen, so wird für jede im Vergleiche zu dem bezeichneten Fahrplane mehr oder weniger zurückzulegende Seemeile die Vergütung um 5,40 Mark erhöht beziehungsweise gekürzt.

#### Artikel 36.

Der Unternehmer hat über die Schiffe, welche auf den nach diesem Vertrage zu unterhaltenden Linien verwendet werden, gemäß den bisher bei ihm üblich gewesenen Grundsätzen eine Sonderrechnung zu führen. In dieser sind den Einnahmen (Einnahmen aus dem Personen- und Frachtverkehr, etwaige Vergütungen für das Anlaufen fremder Häfen und Reichsbeihilfe) folgende Ausgabebeträge gegenüberzustellen:

1. die laufenden Betriebs- und Unterhaltungskosten,
2. 1 Prozent vom Buchwerthe der Schiffe als Generalunkosten,
3. 4 Prozent Versicherungsprämie vom Buchwerthe der Schiffe,
4. 5 Prozent Abschreibung vom Anschaffungswerthe der Schiffe und 20 Prozent Abschreibung vom Anschaffungswerthe der Ausrüstung der Schiffe,
5. 5 Prozent von dem nach Vornahme der Abschreibungen (4.) verbleibenden Ueberschüsse für den gesetzlichen Reservefonds des Unternehmers, so lange dieser Fonds die gesetzlich vorgeschriebene Höhe nicht erreicht hat,
6. 1½ Prozent vom Anschaffungswerthe der Schiffe für den Erneuerungsfonds des Unternehmers.

Ergiebt sich hiernach ein Ueberschuß, so verbleibt derselbe bis zur Höhe von 5 Prozent des Buchwerths der Schiffe dem Unternehmer. An einem etwaigen Mehrbetrage des Ueberschusses nimmt das Reich zur Hälfte theil, insoweit nicht in den beiden vorausgegangenen Jahren der dem Unternehmer verbliebene Ueberschuß weniger als jährlich 5 Prozent vom Buchwerthe der Schiffe betragen hat. In letzterem Falle ist zunächst der Minderbetrag aus dem Ueberschusse des abgelaufenen Jahres zu decken. Der Gewinnantheil des Reichs ist, sofern der Reichskanzler nichts Anderes bestimmt, am Schlusse jedes Jahres an die Reichskasse abzuführen.

Bis zur Höhe des dem Reiche im Durchschnitte der letzten drei Jahre zugeflossenen Gewinnantheils kann der Reichskanzler für die Zukunft weitere oder erhöhte Leistungen zur Durchführung der in diesem Vertrage verfolgten Zwecke vom Unternehmer verlangen.

Dem Reichskanzler steht es jederzeit frei, von den Geschäftsbüchern des Unternehmers Einsicht zu nehmen.

#### Artikel 37.

Zur Sicherstellung der Erfüllung der aus diesem Vertrage sich ergebenden Verbindlichkeiten bestellt der Unternehmer dem Reiche eine Kaution von 500 000 (fünfhunderttausend) Mark durch Verpfändung von Schuldverschreibungen des Reichs oder eines Bundesstaats, welche nach dem Nennwerthe zu berechnen sind. Die Schuldverschreibungen sind nebst Talons und den über vier Jahre hinausreichenden Zinsscheinen bei der Reichs-Hauptkasse zu hinterlegen.

Diese Kaution soll dem Reiche dergestalt haften, daß der Reichskanzler berechtigt ist, wegen der Forderungen des Reichs aus dem gegenwärtigen Vertrag an Kapital und Zinsen, nöthigenfalls auch wegen der Strafen, sowie wegen der durch Ermittlung der Schäden entstehenden gerichtlichen und außergerichtlichen Kosten durch sofortigen außergerichtlichen Verkauf der Werthpapiere an einer innerhalb des Reichsgebiets belegenen Börse Befriedigung zu suchen, insofern der Unternehmer der schriftlichen Aufforderung des Reichskanzlers zur Zahlung nicht innerhalb eines von dem letzteren festzusetzenden Zeitraums nachkommen sollte. Der Unternehmer ist in solchem Falle verpflichtet, die ihm belassenen, noch nicht fälligen Zinsscheine dem Reichskanzler auszuantworten.

Die Kaution ist von dem Unternehmer demnächst binnen Monatsfrist wieder auf die ursprüngliche Höhe zu ergänzen. Im Unterlassungsfalle ist der Reichskanzler berechtigt, die Ergänzung durch Einbehaltung des erforderlichen Betrags von der zunächst fällig werdenden Vergütung zu veranlassen.

Nach Ablauf dieses Vertrags wird die Kaution oder der nicht in Anspruch genommene Theil derselben dem Unternehmer zurückgegeben, sobald feststeht, daß derselbe aus dem Vertrage nichts mehr zu vertreten hat.

Artikel 38.

Der Unternehmer darf ohne schriftliche Genehmigung des Reichskanzlers das Unternehmen weder an andere überlassen noch ganz oder theilweise in Pacht geben. Geschieht solches dennoch, so ist der Reichskanzler — unbeschadet der von ihm etwa zu erhebenden Schadenersatzansprüche — berechtigt, sofort ohne jede Entschädigung des Unternehmers von dem Vertrage zurückzutreten.

Artikel 39.

Dieser Vertrag erstreckt sich vom 1. April 1899 ab auf fünfzehn Jahre und tritt zu diesem Zeitpunkt an die Stelle des unterm 3./4. Juli 1885 abgeschlossenen Vertrags und des dazu gehörigen Nachtrags vom 15./10. Mai 1893.

Die Verpflichtungen des Unternehmers aus diesem Vertrage sind jedoch erst dann beendet, wenn die Aus- und die Rückreise des letzten bis zum Schlusse des Monats März 1914 aus einem der deutschen Abgangshäfen abgelassenen Dampfers, sowie die zugehörigen Fahrten auf den Anschlußlinien ausgeführt sind.

Ueber die etwaige Fortsetzung des Vertrags über den Zeitraum von fünfzehn Jahren hinaus wird eintretendenfalls eine besondere Verständigung mit dem Unternehmer stattfinden.

Artikel 40.

Sofern sich der Unternehmer Vertragswidrigkeiten irgend einer der in den Artikeln 8 und 9 bezeichneten Arten auf einer Linie in einem Jahre bei mehr als der Hälfte der fahrplanmäßigen Fahrten hat zu Schulden kommen lassen, oder sobald auf einer Linie mehr als drei fahrplanmäßige Fahrten hintereinander ausgefallen sind, und dieses Ausfallen nicht durch Krieg oder höhere Gewalt, oder einen ungeachtet der Anwendung gehöriger Sorgfalt unvermeidlich gewordenen Unfall verursacht ist, steht dem Reichskanzler das Recht zu, entweder den Betrieb mit den in die Linien eingestellten Schiffen für Rechnung und auf Gefahr des Unternehmers zu übernehmen oder aber ohne jede weitere Entschädigung des Unternehmers als für die ausgeführten Fahrten von dem gegenwärtigen Vertrage zurückzutreten.

Artikel 41.

Erachtet der Reichskanzler in der Zahl der Fahrten oder, abgesehen von dem Falle des Artikels 5, in der Fahrgeschwindigkeit der Dampfer eine Aenderung für nothwendig, so ist der Unternehmer verpflichtet, die entsprechenden Einrichtungen gegen angemessene Vergütung zu treffen.

Kann in diesem, sowie in dem im Artikel 36 vorletzter Absatz vorgesehenen Falle eine Einigung zwischen den vertragschließenden Theilen über die Höhe der für die anderweit auszuführenden Leistungen zu zahlende Vergütung nicht erzielt werden, so soll hierüber ein Schiedsgericht endgültig entscheiden. Letzteres soll eintretendenfalls in der Weise gebildet werden, daß jeder Theil zwei Schiedsrichter bestellt und von sämtlichen Schiedsrichtern ein Obmann gewählt wird. Können die Schiedsrichter sich über die Person des Obmanns nicht einigen, so wird derselbe von dem Präsidenten des hanseatischen Oberlandesgerichts ernannt.

Artikel 42.

Der Reichskanzler kann sich in der Ausübung der ihm durch diesen Vertrag eingeräumten Befugnisse durch Beamte oder Behörden des Reichs ganz oder theilweise vertreten lassen. Die betreffenden Beamten oder Behörden werden von dem Reichskanzler eintretendenfalls dem Unternehmer schriftlich bezeichnet werden.

Artikel 43.

Streitigkeiten, welche aus dem gegenwärtigen Vertrag entspringen, sind von den vertragschließenden Theilen einem Schiedsgerichte zur Entscheidung zu unterbreiten, welches in der im Artikel 41 angegebenen Weise zu bilden ist.

Artikel 44.

Den gesetzlichen Stempel für die Ausfertigungen und Ergänzungen des Vertrags trägt der Unternehmer.

Urkundlich ist gegenwärtiger Vertrag zweifach gleichlautend ausgefertigt und von beiden Theilen unterschrieben und untersiegelt worden.

So geschehen

Berlin, den 30. Oktober 1898.

(L. S.) Der Reichskanzler.  
Fürst zu Hohenlohe.

Bremen, den 12. September 1898.

(L. S.) Norddeutscher Lloyd.  
Wiegand. Bremermann.

## 4. M i l i t ä r . W e s e n .

### Nachtrags-Verzeichniß

derjenigen Lehranstalten, welche zur Ausstellung von Zeugnissen über die Befähigung für den einjährig=freiwilligen Militärdienst berechtigt sind.

(Vergl. Bekanntmachung vom 11. Mai 1898, Central-Blatt S. 249.)

#### Bemerkungen:

1. Die mit \* bezeichneten Gymnasien (A. a.) und Progymnasien (B. a. und C. a.) an Orten, an welchen sich keine der zur Ertheilung wissenschaftlicher Befähigungszeugnisse berechtigten Anstalten unter A. b., B. b. und c. oder C. c. (Real-Gymnasium, Realschule, Real-Progymnasium) mit obligatorischem Unterricht im Latein befindet, sind befugt, Befähigungszeugnisse auch ihren von dem Unterricht im Griechischen dispensirten Schülern auszustellen, wenn letztere an dem für jenen Unterricht eingeführten Ersatzunterrichte regelmäßig theilgenommen und nach mindestens einjährigem Besuche der Sekunda auf Grund besonderer Prüfung ein Zeugniß über genügende Aneignung des entsprechenden Lehrpensums erhalten haben.
2. Die mit † bezeichneten Lehranstalten haben keinen obligatorischen Unterricht im Latein.

### Oeffentliche Lehranstalten.

A. Lehranstalten, bei welchen der einjährige, erfolgreiche Besuch der zweiten Klasse zur Darlegung der Befähigung genügt.

#### a. Gymnasien.

Elfaß-Lothringen.

Saargemünd: \*Gymnasium (verbunden mit Real-Abtheilung) — bisher: \*Gymnasium, unter A. a. XXVI des Hauptverzeichnisses.

#### c. Ober-Realschulen.

Königreich Preußen.

München-Bladbach: †Ober-Realschule (bisher: †Realschule, unter C. b. I des Hauptverzeichnisses).

B. Lehranstalten, bei welchen der einjährige, erfolgreiche Besuch der ersten (obersten) Klasse zur Darlegung der Befähigung nöthig ist.

#### c. Real-Progymnasien.

Königreich Württemberg.

Böblingen: Real-Lyzeum.

Anmerk. Die Anerkennung hat rückwirkende Kraft bezüglich der im Juli 1898 abgehaltenen Versetzungsprüfung von Klasse VII nach Klasse VIII.

C. Lehranstalten, bei welchen das Bestehen der Entlassungsprüfung zur Darlegung der Befähigung gefordert wird.

#### a. Progymnasien.

Königreich Preußen.

Eschwege: Progymnasium (verbunden mit Realschule) — bisher: Progymnasium (verbunden mit Real-Progymnasium), unter C. a. I des Hauptverzeichnisses.

Sprottau: \*Progymnasium (bisher: Real-Gymnasium, unter A. b. I des Hauptverzeichnisses).  
Anmerk. Die Anerkennung hat rückwirkende Kraft bis zum Oftertermin 1897.

Striegau: \*Progymnasium (bisher: Progymnasium, unter C. a. I des Hauptverzeichnisses).  
Anmerk. Die Anerkennung hat rückwirkende Kraft bis zum Oftertermin 1898.

## **b. Realschulen.**

### **Königreich Preußen.**

Berlin: † Zwölfte Realschule.

Eschwege: † Realschule (verbunden mit Progymnasium) — bisher: Real-Progymnasium (verbunden mit Progymnasium), unter C. c. I des Hauptverzeichnisses.

Frankfurt a. Main: † Liebig-Realschule (bisher: † Realschule zu Bockenheim, unter C. b. I des Hauptverzeichnisses).

Fulda: † Realschule (bisher: Real-Progymnasium, unter C. c. I des Hauptverzeichnisses).

Anmerk. Die Anerkennung hat für die Anstalten zu Berlin, Eschwege und Fulda rückwirkende Kraft bis zum Oftertermin 1898.

### **Königreich Württemberg.**

Freudenstadt: † Realanstalt.

Sindelfingen: † Realanstalt.

Anmerk. Die Anerkennung hat für beide Anstalten rückwirkende Kraft bezüglich der im Juli 1898 abgehaltenen Entlassungsprüfungen.

### **Großherzogthum Baden.**

Baden: † Realschule (verbunden mit Real-Progymnasium).

Anmerk. Die Anerkennung hat rückwirkende Kraft bis zum Schlusse des Schuljahrs 1896/97.

### **Elfaß-Lothringen.**

Saargemünd: † Real-Abtheilung des Gymnasiums.

Anmerk. Die Anerkennung hat rückwirkende Kraft bis zum Schlusse des Schuljahrs 1897/98.

## **c. Real-Progymnasien.**

### **Großherzogthum Baden.**

Baden: Real-Progymnasium (verbunden mit Realschule).

Anmerk. Die Anerkennung hat rückwirkende Kraft bis zum Schlusse des Schuljahrs 1896/97.

## **f. Andere öffentliche Lehranstalten.**

### **Herzogthum Braunschweig.**

Helmstedt: † Landwirthschaftliche Schule Marienberg nebst † Real-Abtheilung (bisher: † Landwirthschaftliche Schule zu Marienberg bei Helmstedt, unter C. f. VI des Hauptverzeichnisses).

Anmerk. Die Anerkennung hat für die Real-Abtheilung rückwirkende Kraft bis zum Oftertermin 1898.

Berlin, den 22. November 1898.

Der Reichskanzler.

In Vertretung: Graf v. Posadowsky.

---

## 5. Zoll- und Steuerwesen.

Der Stations-Kontroleur, Königlich bayerische Zoll-Inspektor Schweiger zu Flensburg ist vom 1. November 1898 ab von seinen bisherigen Dienstgeschäften bei den Königlich preussischen Hauptzollämtern zu Flensburg, Hadersleben, Kiel und Tönning entbunden und an Stelle des in den Landesdienst zurückberufenen Königlich bayerischen Zoll-Inspektors Lades den Königlich preussischen Hauptzollämtern zu Altona und Neustadt in Holstein, den Königlich preussischen Hauptsteuerämtern zu Iphoe und Wandsbek, sowie dem lübeckischen Hauptzollamte zu Lübeck als Stations-Kontroleur mit dem Wohnsitz in Altona beigeordnet worden.

Von dem gleichen Zeitpunkt ab ist auf Grund der Bestimmung im Artikel 36 der Reichsverfassung nach Vernehmung des Ausschusses des Bundesraths für Zoll- und Steuerwesen der Königlich bayerische Zoll-Inspektor Dr. Schmauser zu München den Königlich preussischen Hauptzollämtern zu Flensburg, Hadersleben, Kiel und Tönning als Stations-Kontroleur mit dem Wohnsitz in Flensburg beigeordnet worden.

Der Bundesrath hat in seiner Sitzung vom 10. November d. J. beschlossen, daß der §. 18 Absatz 2 der mit Bekanntmachung des Reichskanzlers vom 25. März 1880 verkündeten Vorschriften des Bundesraths zur Ausführung des Gesetzes, betreffend die Besteuerung des Tabacks, vom 16. Juli 1879 (vergl. Central-Blatt für das Deutsche Reich 1880 S. 153) folgende Fassung erhalte:

„Wird von einem Tabackpflanze der Erntegewinn nach der Verwiegung ganz oder theilweise zur Aufbewahrung zurückgenommen und der aufbewahrte Taback oder ein Theil desselben später in eine Niederlage für unsteuererten Taback verbracht, so kann für den während der Lagerung bei dem Tabackpflanze durch Eintrocknen entstandenen Gewichtsverlust auf Grund des §. 17 des Gesetzes behufs Abschreibung von dem bei der Verwiegung ermittelten Soll an steuerpflichtigem Taback ein Zuschlag zu dem bei der Versendung zur Niederlage festgestellten Gewichte gewährt werden. Befindet sich der Taback bei der Versendung zur Niederlage noch in dachreifem, nicht fermentirtem Zustande, so soll dieser Zuschlag nach dem Verhältnisse von einem Prozent für 100 Tage der Lagerung bemessen werden. Die Direktivbehörden sind ermächtigt, höhere Zuschläge zu gewähren, wenn die stattgehabten Ermittlungen die Annahme entsprechend größerer Abgänge begründen. Ist der Taback bei der Versendung zur Niederlage durch den Pflanze schon fermentirt, so können unter Anwendung der von der obersten Landes-Finanzbehörde vorzuschreibenden Kontrollmaßregeln die in Rechnung zu stellenden Gewichtszuschläge bis zu 25 Prozent angesetzt werden.“

## 6. Marine und Schifffahrt.

Der dritte Nachtrag zur Amtlichen Liste der Schiffe der deutschen Kriegs- und Handelsmarine mit ihren Unterscheidungs-Signalen für 1898 ist erschienen.

## 7. Polizei-Wesen.

### Ausweisung von Ausländern aus dem Reichsgebiete.

| Laufende Nr. | Name und Stand     | Alter und Heimath | Grund           | Behörde, welche die         | Datum                       |
|--------------|--------------------|-------------------|-----------------|-----------------------------|-----------------------------|
|              | der Ausgewiesenen. |                   | der Bestrafung. | Ausweisung beschlossen hat. | des Ausweisungsbeschlusses. |
| 1.           | 2.                 | 3.                | 4.              | 5.                          | 6.                          |

#### a) Auf Grund des §. 39 des Strafgesetzbuchs.

|    |                                       |                                                                                                          |                                                                                            |                                              |                   |
|----|---------------------------------------|----------------------------------------------------------------------------------------------------------|--------------------------------------------------------------------------------------------|----------------------------------------------|-------------------|
| 1. | Philomena Sokoll, ledig, Dienstmagd,  | geboren am 16. Februar 1867 zu Wolfsee, Bezirk Linz, Ober-Oesterreich, ortsangehörig zu Pribram, Böhmen, | schwerer Diebstahl (2 Jahre Zuchthaus laut Erkenntniß vom 21. Oktober 1896),               | Königlich bayerisches Bezirksamt Wasserburg, | 10. Oktober d. J. |
| 2. | Friedrich Sterzl, Schuhmachergehülfe, | geboren am 2. Januar 1865 zu Tümmig, Bezirk Ausfig, Böhmen, österreichischer Staatsangehöriger,          | einfacher Diebstahl im Rückfalle (4 Jahre Zuchthaus laut Erkenntniß vom 8. November 1894), | Königlich bayerisches Bezirksamt Kulmbach,   | 28. Oktober d. J. |

#### b) Auf Grund des §. 362 des Strafgesetzbuchs.

|    |                                                  |                                                                                                         |                                                                    |                                                              |                   |
|----|--------------------------------------------------|---------------------------------------------------------------------------------------------------------|--------------------------------------------------------------------|--------------------------------------------------------------|-------------------|
| 3. | Abraham Burstein, Schuhmacher,                   | geboren im Mai 1857 zu Sembrowe, Gouvernement Lomsha, Russisch-Polen, russischer Staatsangehöriger,     | Betteln,                                                           | Königlich preussischer Regierungs-Präsident zu Marienwerder, | 8. November d. J. |
| 4. | Marie Frauendorfer, ledig, Dienstmagd,           | geboren am 9. September 1878 zu Purl, Bezirk Zwettl, Nieder-Oesterreich,                                | Diebstahl, Betrug, Führung falschen Namens, gewerbsmäßige Unzucht, | Großherzoglich badischer Landeskommissär zu Mannheim,        | 18. Oktober d. J. |
| 5. | Vinzenz Hünel, Fabrikarbeiter,                   | geboren am 22. Mai 1862 zu Reischdorf, Bezirk Raaden, Böhmen, österreichischer Staatsangehöriger,       | Landstreichen und Betteln,                                         | Königlich bayerisches Bezirksamt Passau,                     | 4. März d. J.     |
| 6. | Johann Pieltes, Eisenbahn-Bureauassistent a. D., | geboren am 1. März 1859 zu Abcoude, Provinz Utrecht, Niederlande, niederländischer Staatsangehöriger,   | Landstreichen,                                                     | Königlich preussischer Regierungs-Präsident zu Aachen,       | 25. Oktober d. J. |
| 7. | Matthias Scheffl, Bäckergehülfe,                 | geboren am 4. Januar 1875 zu Rezditz, Bezirk Schüttenhofen, Böhmen, österreichischer Staatsangehöriger, | Betteln,                                                           | Kaiserlicher Bezirks-Präsident zu Straßburg,                 | 9. November d. J. |
| 8. | Anton Sever, Spängler,                           | geboren am 22. Mai 1882 zu Brezovca, Bezirk Laibach, Krain, ortsangehörig ebendasselbst,                | Landstreichen,                                                     | Königlich bayerische Polizeidirektion München,               | 29. Oktober d. J. |

Die Ausweisung des Hausdieners Petersohn aus dem Reichsgebiete (Central-Blatt für 1894 S. 18 Z. 11) ist zurückgenommen worden, da sich herausgestellt hat, daß der Ausgewiesene den angegebenen Namen fälschlicher Weise geführt hat und preussischer Staatsangehöriger ist.





# Central-Blatt

für das

# Deutsche Reich.

Herausgegeben

im

## Reichsamt des Innern.

**Zu beziehen durch alle Postanstalten und Buchhandlungen.**

**XXVI. Jahrgang.**

**Berlin, Freitag, den 2. Dezember 1898.**

**№ 49.**

**Inhalt:** 1. Konsulat-Wesen: Ernennungen; — Entlassung eines Vize-Konsuls und Einziehung des betr. Vize-Konsulats; — Exequatur-Ertheilung . . . Seite 469  
2. Post- und Telegraphen-Wesen: Aenderungen im internationalen Postverkehr . . . . . 470

3. Eisenbahn-Wesen: Ermächtigung des Konsulats in Brüssel zur Ausstellung von Reichenpässen . . . 470  
4. Polizei-Wesen: Ausweisung von Ausländern aus dem Reichsgebiete . . . . . 470

### 1. K o n s u l a t - W e s e n .

Seine Majestät der Kaiser haben im Namen des Reichs den bisher mit der Gerenz des Konsulats in Amoy betrauten früheren Konsul in Tamsui, Merz, zum Konsul in Amoy zu ernennen geruht.

Seine Majestät der Kaiser haben im Namen des Reichs den Kaufmann Georg Boden zum Vize-Konsul in Salta (Argentinien) zu ernennen geruht.

Dem bisherigen Kaiserlichen Vize-Konsul in San Thomé, Richard Spengler, ist die nachgesuchte Entlassung aus dem Reichsdienst ertheilt worden.

Das Vize-Konsulat in San Thomé ist zur Einziehung gelangt.

Dem an Stelle des verstorbenen Konsuls Hollesen zum Königlich niederländischen Konsul in Rendsburg ernannten Kaufmann Paul Enz ist das Exequatur Namens des Reichs ertheilt worden.

## 2. Post- und Telegraphenwesen.

Vom 1. Januar 1899 ab kommen die am 15. Juni 1897 auf dem Washington'er Postkongreß unterzeichneten neuen Verträge des Weltpostvereins (Reichs-Gesetzbl. Nr. 50 vom 3. November 1898) zur Ausführung. Es treten in Folge dessen im internationalen Postverkehr verschiedene Aenderungen ein. Die wesentlichsten sind:

- die Erhöhung des Meistbetrages für Postanweisungen von 500 Franken auf 1000 Franken; die Ermäßigung der Postanweisungsgebühr für die Theilbeträge über 100 Franken, die Zulassung der Nachsendung von telegraphischen Postanweisungen von einem Vereinslande nach einem anderen;
- die Erhöhung des Meistgewichts für Waarenproben von 250 auf 350 Gramm; die Zulassung von Waarenproben mit Glassachen, Flüssigkeiten, fetten und abfärbenden Stoffen nach sämmtlichen Vereinsländern, sowie von Postkarten, auf deren Vorderseite Bignetten und Reklamen angebracht sind, unter der Voraussetzung, daß die Deutlichkeit der Adresse nicht beeinträchtigt wird; die Zulassung von Nachnahme auf Einschreibbriefen, Briefen und Kästchen mit Werthangabe und auf Postpaketen bis zum Höchstbetrage von 1000 Franken statt, wie bisher, von 500 Franken;
- die Festsetzung des Höchstbetrages des Schadenersatzes für Postpakete auf 25 Franken ohne Rücksicht auf das Gewicht im Verkehr zwischen denjenigen Ländern, die Postpakete bis 5 kg zulassen; die Erweiterung der Raumgröße für Postpakete im Verkehr mit einzelnen Ländern.

## 3. Eisenbahnwesen.

Unter Bezugnahme auf §. 42 Ziffer 4 der Verkehrs-Ordnung für die Eisenbahnen Deutschlands vom 15. November 1892 (Reichs-Gesetzbl. S. 923) wird bekannt gemacht, daß zur Ausstellung von Leichentpässen für Leichentransporte, welche aus dem Auslande kommen,\*) auch das Kaiserliche Konsulat in Brüssel ermächtigt worden ist.

Berlin, den 28. November 1898.

Der Stellvertreter des Reichskanzlers.  
Graf v. Posadowsky.

## 4. Polizeiwesen.

### Ausweisung von Ausländern aus dem Reichsgebiete.

| Laufende Nr.                               | Name und Stand             | Alter und Heimath                                                           | Grund der Bestrafung.      | Behörde, welche die Ausweisung beschlossen hat. | Datum des Ausweisungsbeschlusses. |
|--------------------------------------------|----------------------------|-----------------------------------------------------------------------------|----------------------------|-------------------------------------------------|-----------------------------------|
|                                            | der Ausgewiesenen.         |                                                                             |                            |                                                 |                                   |
| 1.                                         | 2.                         | 3.                                                                          | 4.                         | 5.                                              | 6.                                |
| Auf Grund des §. 362 des Strafgesetzbuchs. |                            |                                                                             |                            |                                                 |                                   |
| 1.                                         | Joseph Dolce, Schuhmacher, | geboren am 18. Februar 1871 zu Palermo, italienischer Staatsangehöriger,    | Landstreichen und Betteln, | Kaiserlicher Bezirks-Präsident zu Colmar,       | 16. November d. J.                |
| 2.                                         | Nikolaus Dolce, Bäcker,    | geboren am 25. Dezember 1880 zu Marseille, italienischer Staatsangehöriger, | desgleichen,               | derselbe,                                       | desgleichen.                      |

\*) Vgl. Bekanntmachung vom 20. September 1888 (Central-Blatt S. 889).

| Laufende Nr. | Name und Stand                                    | Alter und Heimath                                                                               | Grund der Bestrafung.      | Behörde, welche die Ausweisung beschlossen hat.       | Datum des Ausweisungsbeschlusses. |
|--------------|---------------------------------------------------|-------------------------------------------------------------------------------------------------|----------------------------|-------------------------------------------------------|-----------------------------------|
|              | der Ausgewiesenen.                                |                                                                                                 |                            |                                                       |                                   |
| 1.           | 2.                                                | 3.                                                                                              | 4.                         | 5.                                                    | 6.                                |
| 3.           | Michael Ganiog,<br>Kolporteur,                    | 41 Jahre alt, geboren zu Sion, Kanton Wallis, Schweiz, schweizerischer Staatsangehöriger,       | Landstreichen und Betteln, | Kaiserlicher Bezirks-Präsident zu Straßburg i. E.,    | 17. November d. J.                |
| 4.           | Karl Koch,<br>Schreiner,                          | geboren am 29. August 1880 zu Freienstein, Kanton Zürich, Schweiz, ortsangehörig ebendasselbst, | Landstreichen,             | Königlich bayerische Polizei-Direktion München,       | 30. Oktober d. J.                 |
| 5.           | Kilian Kraus,<br>Bahnarbeiter,                    | geboren am 22. Mai 1859 zu Steingrün, Böhmen, ortsangehörig ebendasselbst,                      | Betteln,                   | Königlich sächsische Kreis-hauptmannschaft Zwickau,   | 8. Oktober d. J.                  |
| 6.           | Joseph Lorenz,<br>Schneidergeselle,               | geboren am 29. Februar 1856 zu Sandau, Bezirk Plan, Böhmen, ortsangehörig ebendasselbst,        | desgleichen,               | dieselbe,                                             | 29. September d. J.               |
| 7.           | Franz Joseph<br>Quaiser, Schuh-<br>machergeselle, | geboren am 18. Dezember 1874 zu Wobern, Bezirk Dauba, Böhmen, ortsangehörig ebendasselbst,      | Landstreichen und Betteln, | dieselbe,                                             | 6. Oktober d. J.                  |
| 8.           | Joseph Kummel,<br>Kellner,                        | geboren am 8. Dezember 1852 zu Reichenberg, Böhmen, ortsangehörig ebendasselbst,                | desgleichen,               | Großherzoglich badischer Landeskommissär zu Mannheim, | 18. November d. J.                |



# Central-Blatt

für das

# Deutsche Reich.

Herausgegeben  
im  
Reichsamt des Innern.

Zu beziehen durch alle Postanstalten und Buchhandlungen.

XXVI. Jahrgang.

Berlin, Freitag, den 9. Dezember 1898.

N<sup>o</sup> 50.

**Inhalt:** 1. Konsulat-Wesen: Ernennung; — Ermächtigungen zur Vornahme von Civilstands-Akten; — Entlassung . . . . . Seite 473  
2. Bank-Wesen: Status der deutschen Notenbanken Ende November 1898 . . . . . 474

3. Zoll- und Steuer-Wesen: Rangerhöhungen von Stations-Kontrollleuten . . . . . 476  
4. Polizei-Wesen: Ausweisung von Ausländern aus dem Reichsgebiete . . . . . 476

## 1. K o n s u l a t - W e s e n .

Seine Majestät der Kaiser haben im Namen des Reichs den Kaufmann Henry Steppuhn zum Konsul in Waku (Rußland) zu ernennen geruht.

Dem Verweser des Kaiserlichen Konsulats für den brasilianischen Staat Santa Catharina, General-Konsul von Zimmerer in Desterro (Florianopolis), ist auf Grund des §. 1 des Gesetzes vom 4. Mai 1870 für den Amtsbezirk des Konsulats und für die Dauer seiner Geschäftsführung die Ermächtigung ertheilt worden, bürgerlich gültige Eheschließungen von Reichsangehörigen vorzunehmen und die Geburten, Heirathen und Sterbefälle von solchen zu beurkunden.

Dem mit der Leitung der Geschäfte des Kaiserlichen Konsulats in Canton beauftragten Kaiserlichen Konsul Nieloff in Hongkong ist auf Grund des §. 1 des Gesetzes vom 4. Mai 1870 in Verbindung mit §. 85 des Gesetzes vom 6. Februar 1875 für den Amtsbezirk des Konsulats in Canton und für die Dauer seiner dortigen Geschäftsführung die Ermächtigung ertheilt worden, bürgerlich gültige Eheschließungen von Reichsangehörigen und Schutzgenossen, mit Einschluß der unter deutschem Schutze lebenden Schweizer, vorzunehmen und die Geburten, Heirathen und Sterbefälle von solchen zu beurkunden.

Dem Verweser des Kaiserlichen Konsulats in Curitiba, Consul Baercke, ist auf Grund des §. 1 des Gesetzes vom 4. Mai 1870 für den Amtsbezirk des Konsulats und für die Dauer seiner Geschäftsführung die Ermächtigung ertheilt worden, bürgerlich gültige Eheschließungen von Reichsangehörigen vorzunehmen und die Geburten, Heirathen und Sterbefälle von solchen zu beurkunden.

Dem bisherigen Kaiserlichen Vize-Konsul in Lugano, Jacob Blankart, ist die erbetene Entlassung aus dem Reichsdienst ertheilt worden.



## W e s e n .

Banken Ende November 1898  
 sichten, verglichen mit demjenigen Ende Oktober 1898.  
 auf Tausend Mark.)

### Activa.

| MetaU-<br>Bestand. | Gegen<br>31. Okt.<br>1898. | Reichs-<br>Kassen-<br>scheine. | Gegen<br>31. Okt.<br>1898. | Noten<br>anderer<br>Banken. | Gegen<br>31. Okt.<br>1898. | Wechsel.         | Gegen<br>31. Okt.<br>1898. | Bombard.       | Gegen<br>31. Okt.<br>1898. | Effekten.     | Gegen<br>31. Okt.<br>1898. | Sonstige<br>Aktiva. | Gegen<br>31. Okt.<br>1898. | Summe<br>der<br>Aktiva. | Gegen<br>31. Okt.<br>1898. | Bau-<br>fende<br>Summe. |
|--------------------|----------------------------|--------------------------------|----------------------------|-----------------------------|----------------------------|------------------|----------------------------|----------------|----------------------------|---------------|----------------------------|---------------------|----------------------------|-------------------------|----------------------------|-------------------------|
| 18.                | 19.                        | 20.                            | 21.                        | 22.                         | 23.                        | 24.              | 25.                        | 26.            | 27.                        | 28.           | 29.                        | 30.                 | 31.                        | 32.                     | 33.                        | 34                      |
| 772 964            | + 44 779                   | 22 199                         | + 845                      | 13 105                      | + 13                       | 834 042          | - 71 680                   | 82 115         | - 14 849                   | 7 478         | - 7 545                    | 78 548              | + 24 465                   | 1 810 451               | - 23 981                   | 1.                      |
| 5 195              | - 223                      | 32                             | - 14                       | 115                         | - 288                      | 32 661           | - 892                      | 9 838          | - 131                      | 5 863         | + 74                       | 3 054               | - 1 691                    | 56 758                  | - 3 165                    | 2.                      |
| 29 788             | + 782                      | 53                             | + 9                        | 2 220                       | - 1 076                    | 51 072           | + 8                        | 2 058          | - 112                      | 23            | + 2                        | 1 916               | + 390                      | 87 190                  | - 47                       | 3.                      |
| 22 965             | + 291                      | 642                            | + 9                        | 10 448                      | - 1 475                    | 70 816           | + 353                      | 2 422          | - 229                      | 609           | - 54                       | 11 744              | + 258                      | 119 146                 | - 847                      | 4.                      |
| 11 487             | + 121                      | 350                            | + 10                       | 1 414                       | - 1 422                    | 21 140           | - 516                      | 1 401          | - 144                      | 8             | -                          | 912                 | + 20                       | 36 712                  | - 1 931                    | 5.                      |
| 6 163              | + 260                      | 32                             | + 6                        | 107                         | - 268                      | 22 723           | - 844                      | 776            | - 56                       | 153           | + 63                       | 2 926               | + 221                      | 32 880                  | - 618                      | 6.                      |
| 5 020              | - 76                       | 26                             | - 7                        | 24                          | - 49                       | 20 061           | - 920                      | 2 328          | -                          | 3 781         | - 1                        | 1 879               | + 597                      | 33 129                  | - 456                      | 7.                      |
| 627                | + 62                       | 20                             | + 15                       | 135                         | + 105                      | 8 226            | + 688                      | 1 521          | - 20                       | 197           | -                          | 8 031               | - 362                      | 18 757                  | + 488                      | 8.                      |
| <b>854 209</b>     | <b>+ 45 946</b>            | <b>23 854</b>                  | <b>+ 873</b>               | <b>27 578</b>               | <b>- 4 460</b>             | <b>1 060 241</b> | <b>- 73 812</b>            | <b>102 459</b> | <b>- 15 541</b>            | <b>18 112</b> | <b>- 7 461</b>             | <b>109 010</b>      | <b>+ 23 898</b>            | <b>2 194 963</b>        | <b>- 30 557</b>            |                         |



### 3. Zoll- und Steuer-Wesen.

Dem Stations-Kontroleur, Zollinspektor Fuchs in Breslau, dem Stations-Kontroleur, Zollinspektor Schweiger in Altona und dem Stations-Kontroleur, Zollinspektor Dr. Schmauser in Flensburg ist von Seiner Königlichen Hoheit dem Prinz-Regenten von Bayern der Rang eines Hauptzollamtsverwalters verliehen worden.

### 4. Polizei-Wesen.

#### Ausweisung von Ausländern aus dem Reichsgebiete.

| Laufende Nr.                               | Name und Stand<br>der Ausgewiesenen.           | Alter und Heimath                                                                                                                 | Grund<br>der Bestrafung.                                         | Behörde, welche die<br>Ausweisung<br>beschlossen hat.           | Datum<br>des<br>Ausweisungs-<br>beschlusses. |
|--------------------------------------------|------------------------------------------------|-----------------------------------------------------------------------------------------------------------------------------------|------------------------------------------------------------------|-----------------------------------------------------------------|----------------------------------------------|
| 1.                                         | 2.                                             | 3.                                                                                                                                | 4.                                                               | 5.                                                              | 6.                                           |
| Auf Grund des §. 362 des Strafgesetzbuchs. |                                                |                                                                                                                                   |                                                                  |                                                                 |                                              |
| 1.                                         | Pauline Ebner,<br>ledig, Dienstmagd,           | geboren am 29. Juni 1878 zu Nied,<br>Ober-Oesterreich, ortsangehörig zu<br>Gurten, Bezirk Nied, Ober-Oesterreich,                 | gewerbsmäßige Un-<br>zucht,                                      | Königlich bayerische Po-<br>lizei-Direktion München,            | 2. November<br>d. J.                         |
| 2.                                         | Aloys Feder-<br>spieler, Schmiede-<br>geselle, | geboren am 9. März 1871 zu Temes-<br>var, Ungarn, ortsangehörig eben-<br>dasselbst,                                               | Landstreichen und<br>Führung falscher Le-<br>gitimationspapiere, | Königlich preussischer<br>Regierungs-Präsident<br>zu Münster,   | 15. Oktober<br>d. J.                         |
| 3.                                         | Abraham Flank,<br>Schneider,                   | geboren im Jahre 1865 zu Gdow,<br>Bezirk Wieliczka, Galizien, öster-<br>reichischer Staatsangehöriger,                            | Landstreichen und<br>Betteln,                                    | Königlich bayerisches Be-<br>zirksamt Markttheiden-<br>feld,    | 14. November<br>d. J.                        |
| 4.                                         | Simon Gabric,<br>Bergmann,                     | geboren am 28. Oktober 1850 zu Ruß-<br>dorf, Gemeinde Lichtenwald, Steier-<br>mark, österreichischer Staatsange-<br>höriger,      | Betteln,                                                         | Stadtmagistrat<br>Bayreuth, Bayern,                             | 12. Oktober<br>d. J.                         |
| 5.                                         | Anton Krüger,<br>Bürstenmacher,                | geboren am 16. September 1864 zu<br>Eger, Böhmen,                                                                                 | Sachbeschädigung,<br>Landstreichen und<br>Betteln,               | Großherzoglich sächsischer<br>Bezirksdirektor zu<br>Dernbach,   | 6. November<br>d. J.                         |
| 6.                                         | Ferdinand Lehner,<br>Kellner,                  | geboren am 15. August 1879 zu Graz,<br>Steiermark, österreichischer Staats-<br>angehöriger,                                       | Landstreichen,                                                   | Stadtmagistrat Regens-<br>burg, Bayern,                         | 17. November<br>d. J.                        |
| 7.                                         | Emil Anton Mikesch,<br>Comptoirist,            | geboren am 29. Juni 1854 zu Prag,<br>Böhmen, ortsangehörig ebendasselbst,                                                         | Landstreichen und<br>Betteln,                                    | Königlich bayerische Po-<br>lizei-Direktion München,            | 11. November<br>d. J.                        |
| 8.                                         | Julius Bedeug,<br>Färber,                      | geboren am 8. August 1867 zu Lyon,<br>französischer Staatsangehöriger,                                                            | Landstreichen,                                                   | Kaiserlicher Bezirks-Prä-<br>sident zu Colmar,                  | 18. November<br>d. J.                        |
| 9.                                         | Karl Puzinger,<br>Anstreichergehülfe,          | geboren am 28. Dezember 1881 zu<br>Mauerkirchen, Bezirk Braunau, Ober-<br>Oesterreich, ortsangehörig zu Mattig-<br>hofen, ebenda, | Landstreichen, Betteln<br>und Bruch der Lan-<br>desverweisung,   | Königlich bayerische Po-<br>lizei-Direktion München,            | 11. November<br>d. J.                        |
| 10.                                        | Hermann Sieber,<br>Färbergehülfe,              | geboren am 11. August 1873 zu Ober-<br>traßau, Bezirk Reichenberg, Böhmen,<br>ortsangehörig ebendasselbst,                        | Betteln,                                                         | Königlich sächsische Kreis-<br>hauptmannschaft<br>Baußen,       | 1. November<br>d. J.                         |
| 11.                                        | Wenzel Suneč,<br>Fabrikarbeiter,               | geboren am 16. Dezember 1871 zu<br>Liebenau, Bezirk Reichenberg, Böhmen,<br>ortsangehörig ebendasselbst,                          | Betteln, ruhestörender<br>Lärm und Körper-<br>verletzung,        | dieselbe,                                                       | 1. November<br>d. J.                         |
| 12.                                        | Franz Weiß,<br>Muprateur,                      | geboren am 4. Oktober 1876 zu Rajchau,<br>Ungarn,                                                                                 | Betteln,                                                         | Königlich preussischer Re-<br>gierungs-Präsident zu<br>Potsdam, | 21. November<br>d. J.                        |

# Central-Blatt

für das

# Deutsche Reich.

Herausgegeben  
im  
Reichsamt des Innern.

**Su beziehen durch alle Postanstalten und Buchhandlungen.**

**XXVI. Jahrgang.**

**Berlin, Freitag, den 16. Dezember 1898.**

**N<sup>o</sup> 51.**

**Inhalt:** 1. Konsulat-Wesen: Ernennung; — Charakter-  
erhöhung; — Exequatur-Ertheilung . . . Seite 477  
2. Allgemeine Verwaltungs-Sachen: Herausgabe des Hand-  
buchs für das Deutsche Reich für das Jahr 1899 477

3. Zoll- und Steuer-Wesen: Bestellung eines Stations-  
Kontroleurs . . . 478  
4. Polizei-Wesen: Ausweisung von Ausländern aus dem  
Reichsgebiete . . . 478

## 1. Konsulat - W e s e n .

Seine Majestät der Kaiser haben im Namen des Reichs den Kaufmann Axel Jaukkuri zum Vize-Konsul in Torneå (Finland) zu ernennen geruht.

Seine Majestät der Kaiser haben Allergnädigst geruht, dem Konsul Knappe in Canton den Charakter als General-Konsul zu verleihen.

Dem zum Konsul von Paraguay in Kiel ernannten Kaufmann Paul Krause ist Namens des Reichs das Exequatur ertheilt worden.

## 2. Allgemeine Verwaltungs - S a c h e n .

Von dem Handbuche für das Deutsche Reich wird für das Jahr 1899 eine neue Ausgabe veranstaltet. Das Werk erscheint im Laufe des Monats Januar k. J. im Verlage der Buchhandlung Carl Heymanns Verlag zu Berlin und wird den Reichs- und Staatsbehörden bei direkter Bestellung zum Preise von 4 *M.* geliefert.

Im Buchhandel ist es zum Preise von 5 *M.* zu beziehen.

### 3. Zoll- und Steuer-Wesen

Auf Grund der Bestimmung im Artikel 36 der Verfassung des Deutschen Reichs ist nach Vernehmung des Ausschusses des Bundesraths für Zoll- und Steuerwesen an Stelle des in den Landesdienst zurückgetretenen Stations-Kontroleurs, Großherzoglich hessischen Hauptsteueramts-Revisors von Grolman, der Großherzoglich hessische Hauptsteueramts-Revisor, Steuerassessor Schäfer, den Königlich preussischen Hauptämtern zu Cleve, Emmerich, Kaldentkirchen, Grefeld, Duisburg, Neuß und Wesel als Stations-Kontroleur mit dem Wohnsitz in Emmerich vom 1. Dezember d. J. ab beigeordnet worden.

### 4. Polizei-Wesen.

#### Ausweisung von Ausländern aus dem Reichsgebiete.

| Laufende Nr.                                         | Name und Stand                                                  | Alter und Heimath                                                                                                                | Grund der Bestrafung.                                                                                                                                                                                                 | Behörde, welche die Ausweisung beschlossen hat.           | Datum des Ausweisungs-Beschlusses. |
|------------------------------------------------------|-----------------------------------------------------------------|----------------------------------------------------------------------------------------------------------------------------------|-----------------------------------------------------------------------------------------------------------------------------------------------------------------------------------------------------------------------|-----------------------------------------------------------|------------------------------------|
|                                                      | der Ausgewiesenen.                                              |                                                                                                                                  | 4.                                                                                                                                                                                                                    | 5.                                                        | 6.                                 |
| <b>a) Auf Grund des §. 39 des Strafgesetzbuchs.</b>  |                                                                 |                                                                                                                                  |                                                                                                                                                                                                                       |                                                           |                                    |
| 1.                                                   | Blasius Grasser, Bergmann,                                      | geboren am 2. Februar 1861 zu Scheifling, Bezirk Murau, Steiermark, ortsangehörig ebendasselbst,                                 | Aufforderung zu verbrecherischem Gebrauch von Sprengstoffen und zu Hochverrath, sowie Majestätsbeleidigung und Vergehen gegen die öffentliche Ordnung (5 Jahre 6 Monate Zuchthaus, laut Erkenntniß vom 9. Juni 1898), | Königlich preussischer Regierungs-Präsident zu Merseburg, | 8. November d. J.                  |
| 2.                                                   | Joseph Beschke, (richtig Maximus Manderla), Maschinenschlosser, | geboren am 25. November 1872 zu Troppau, Oesterreichisch-Schlesien, ortsangehörig zu Katharein, Bezirk Troppau, ebenda,          | schwerer Diebstahl (2 Jahre 6 Monate Zuchthaus, laut Erkenntniß vom 20. Mai 1896),                                                                                                                                    | Königlich bayerisches Bezirksamt Bamberg,                 | 17. Oktober d. J.                  |
| 3.                                                   | Franz Tausche, Tagearbeiter,                                    | geboren am 4. Juni 1854 zu Michzen bei Leitmeritz, Böhmen, ortsangehörig ebendasselbst,                                          | Diebstahl (2 Jahre 9 Monate Zuchthaus, laut Erkenntniß vom 30. Januar 1896),                                                                                                                                          | Königlich sächsische Kreis-hauptmannschaft Dresden,       | 12. September d. J.                |
| <b>b) Auf Grund des §. 362 des Strafgesetzbuchs.</b> |                                                                 |                                                                                                                                  |                                                                                                                                                                                                                       |                                                           |                                    |
| 4.                                                   | Adalbert Ahasz, Tagelöhner,                                     | geboren am 25. März 1874 zu Hieslau, Bezirk Leoben, Steiermark, ortsangehörig zu Leonfelden, Bezirk Freistadt, Ober-Oesterreich, | Betteln und Führung verbotener Waffen,                                                                                                                                                                                | Stadtmagistrat Rosenheim, Bayern,                         | 18. November d. J.                 |
| 5.                                                   | Wenzel Buresch, Fabrikarbeiter,                                 | geboren im Jahre 1880 zu Wellver, Bezirk Prag, Böhmen, österreichischer Staatsangehöriger,                                       | Betteln,                                                                                                                                                                                                              | Königlich bayerisches Bezirksamt Traunstein,              | 12. November d. J.                 |
| 6.                                                   | Katharina Fichtum (Fictum), ledig, Korbflechterin.              | geboren am 19. März 1870 zu Neudorf, Oesterreich-Ungarn, ortsangehörig zu Franowa, Bezirk Bischofteinitz, Böhmen,                | Landstreichen und Betteln,                                                                                                                                                                                            | Königlich bayerisches Bezirksamt Berchtesgaden,           | 25. Oktober d. J.                  |
| 7.                                                   | Jakob Skolaf, Fabrikarbeiter,                                   | geboren am 21. Juni 1877 zu Steinkirchen, Bezirk Budweis, Böhmen, österreichischer Staatsangehöriger,                            | schwerer Diebstahl, Diebstahl und Landstreichen,                                                                                                                                                                      | Königlich bayerisches Bezirksamt Donauwörth,              | 10. Oktober d. J.                  |

# Central-Blatt

für das

# Deutsche Reich.

Herausgegeben

im

## Reichsamt des Innern.

Zu beziehen durch alle Postanstalten und Buchhandlungen.

XXVI. Jahrgang.

Berlin, Freitag, den 23. Dezember 1898.

№ 52.

**Inhalt:** 1. **Marine und Schifffahrt:** Nachtrag zu den Bestimmungen über die gegenseitige Anerkennung der Schiffsmessbriefe in Deutschland und Belgien Seite 479  
2. **Finanz-Wesen:** Nachweisung der Einnahmen des Reichs für die Zeit vom 1. April 1898 bis Ende November 1898 . . . . . 480  
3. **Post- und Telegraphen-Wesen:** Aenderungen der Postordnung vom 11. Juni 1892 . . . . . 481

4. **Konsulat-Wesen:** Ernennung; — Exequatur-Ertheilung 485  
5. **Zoll- und Steuer-Wesen:** Zusammenstellung von Aenderungen des amtlichen Waarenverzeichnisses zum Zolltarife . . . . . 486  
6. **Handels- und Gewerbe-Wesen:** Aenderungen des statistischen Waarenverzeichnisses und des Verzeichnisses der Massengüter . . . . . 489  
7. **Polizei-Wesen:** Ausweisung von Ausländern aus dem Reichsgebiete . . . . . 493

### 1. Marine und Schifffahrt.

#### Nachtrag

zu den Bestimmungen über die gegenseitige Anerkennung der Schiffsmessbriefe in Deutschland und Belgien.

Die Bestimmungen über die gegenseitige Anerkennung der Schiffsmessbriefe in Deutschland und Belgien vom 7. Dezember 1896 (Central-Blatt für das Deutsche Reich S. 624) unter Nr. 1 gelten auch für die gemäß dem belgischen Schiffsvermessungsreglement vom 2. Dezember 1897 ausgestellten regelmäßigen Messbriefe.

Die auf Grund des Artikels 41 dieses Reglements nach den britischen Vermessungsregeln ausgestellten Sondermessbriefe werden gleichfalls ohne Nachvermessung anerkannt. Bei Benutzung solcher Sondermessbriefe kommt daher der den belgischen Dampfschiffen im Uebrigen zustehende Anspruch auf besondere Ermittlung des Abzugs für die Maschinen-, Kessel- und Kohlenräume sowie die der Hafenbehörde zustehende Befugniß, statt dessen einen 10 prozentigen Abschlag vom Nettoraumgehalt eintreten zu lassen, in Wegfall.

Berlin, den 10. Dezember 1898.

Der Reichskanzler.  
Im Auftrage: Rothe.

## 2. Finanzwesen.

Nachweisung der zur Anschreibung gelangten Einnahmen (einschließlich der kreditirten Beträge) an Zöllen und gemeinschaftlichen Verbrauchssteuern sowie anderer Einnahmen im Deutschen Reiche für die Zeit vom 1. April 1898 bis zum Schlusse des Monats November 1898.

| Bezeichnung<br>der<br>Einnahmen.                                         | Die Soll-<br>Einnahme beträgt<br>vom Beginne des<br>Rechnungsjahrs<br>bis zum Schlusse<br>des obengenannten<br>Monats<br><i>M.</i> | Ausfuhr-<br>Vergütungen<br><i>z.</i><br><i>M.</i> | Bleiben<br><i>M.</i> | Einnahme<br>in demselben<br>Zeitraume<br>des Vorjahrs<br>(Spalte 4)<br><i>M.</i> | Differenz<br>zwischen den<br>Spalten 4<br>und 5,<br>+ mehr<br>— weniger<br><i>M.</i> |
|--------------------------------------------------------------------------|------------------------------------------------------------------------------------------------------------------------------------|---------------------------------------------------|----------------------|----------------------------------------------------------------------------------|--------------------------------------------------------------------------------------|
| 1.                                                                       | 2.                                                                                                                                 | 3.                                                | 4.                   | 5.                                                                               | 6.                                                                                   |
| Zölle . . . . .                                                          | 351 267 707                                                                                                                        | 10 146 857                                        | 341 120 850          | 314 172 077                                                                      | + 26 948 773                                                                         |
| Tabaksteuer . . . . .                                                    | 7 644 201                                                                                                                          | 85 167                                            | 7 559 034            | 7 244 517                                                                        | + 314 517                                                                            |
| Zuckersteuer und Zuschlag zu derselben . . .                             | 98 159 667                                                                                                                         | 27 486 945                                        | 70 672 722           | 60 064 448                                                                       | + 10 608 274                                                                         |
| Salzsteuer . . . . .                                                     | 31 430 771                                                                                                                         | 9 458                                             | 31 421 313           | 31 629 908                                                                       | — 208 595                                                                            |
| Malzbottich- und Branntweinmaterialsteuer                                | 11 649 425                                                                                                                         | 8 050 330                                         | 3 599 095            | 3 345 419                                                                        | + 253 676                                                                            |
| Verbrauchsabgabe von Branntwein und Zu-<br>schlag zu derselben . . . . . | 84 246 836                                                                                                                         | 276 944                                           | 83 969 892           | 84 947 188                                                                       | — 977 296                                                                            |
| Brennsteuer . . . . .                                                    | 2 034 191                                                                                                                          | 2 018 992                                         | 15 199               | 451 807                                                                          | — 436 108                                                                            |
| Brausteuer . . . . .                                                     | 20 439 293                                                                                                                         | 50 576                                            | 20 388 717           | 20 221 863                                                                       | + 166 854                                                                            |
| Uebergangsabgabe von Bier . . . . .                                      | 2 574 714                                                                                                                          | —                                                 | 2 574 714            | 2 530 599                                                                        | + 44 115                                                                             |
| Summe .                                                                  | 609 446 805                                                                                                                        | 48 125 269                                        | 561 321 536          | 524 607 326                                                                      | + 36 714 210                                                                         |
| Stempelsteuer für                                                        |                                                                                                                                    |                                                   |                      |                                                                                  |                                                                                      |
| a) Wertpapiere . . . . .                                                 | 13 254 747                                                                                                                         | —                                                 | 13 254 747           | 10 092 477                                                                       | + 3 162 270                                                                          |
| b) Kauf- u. sonstige Anschaffungsgeſchäfte                               | 8 213 387                                                                                                                          | 33 284                                            | 8 180 103            | 9 106 005                                                                        | — 925 902                                                                            |
| c) Loose zu:                                                             |                                                                                                                                    |                                                   |                      |                                                                                  |                                                                                      |
| Privatlotterien . . . . .                                                | 2 644 000                                                                                                                          | —                                                 | 2 644 000            | 2 279 580                                                                        | + 364 420                                                                            |
| Staatslotterien . . . . .                                                | 9 684 427                                                                                                                          | —                                                 | 9 684 427            | 8 928 754                                                                        | + 755 673                                                                            |
| Spiellartenstempel . . . . .                                             | —                                                                                                                                  | —                                                 | 932 240              | 916 666                                                                          | + 15 574                                                                             |
| Wechselstempelsteuer . . . . .                                           | —                                                                                                                                  | —                                                 | 7 268 582            | 6 518 229                                                                        | + 750 353                                                                            |
| Post- und Telegraphen-Verwaltung . . . . .                               | —                                                                                                                                  | —                                                 | 226 574 085          | 210 679 318                                                                      | + 15 894 767                                                                         |
| Reichseisenbahn-Verwaltung . . . . .                                     | —                                                                                                                                  | —                                                 | 54 104 000           | 51 091 000*)                                                                     | + 3 013 000                                                                          |

\*) Die definitive Einnahme stellte sich im Vorjahr um 802 274 *M.* höher.

Anmerkung. Die zur Reichskasse gelangte Zst.-Einnahme abzüglich der Ausfuhrvergütungen und Verwaltungskosten beträgt bei den nachbezeichneten Einnahmen:

| Bezeichnung<br>der<br>Einnahmen.                                       | Zst.-Einnahme im Monat November |                   |                                                    | Zst.-Einnahme vom Beginne des Rechnungsjahrs bis zum Schlusse des Monats November |                   |                                                    |
|------------------------------------------------------------------------|---------------------------------|-------------------|----------------------------------------------------|-----------------------------------------------------------------------------------|-------------------|----------------------------------------------------|
|                                                                        | 1898<br><i>M.</i>               | 1897<br><i>M.</i> | Mithin<br>1898<br>+ mehr<br>— weniger<br><i>M.</i> | 1898<br><i>M.</i>                                                                 | 1897<br><i>M.</i> | Mithin<br>1898<br>+ mehr<br>— weniger<br><i>M.</i> |
| 1.                                                                     | 2.                              | 3.                | 4.                                                 | 5.                                                                                | 6.                | 7.                                                 |
| Zölle . . . . .                                                        | 40 586 209                      | 38 213 199        | + 2 373 010                                        | 306 457 000                                                                       | 278 874 647       | + 27 582 353                                       |
| Tabaksteuer . . . . .                                                  | 857 516                         | 855 066           | + 2 450                                            | 9 180 146                                                                         | 8 918 932         | + 261 214                                          |
| Zuckersteuer und Zuschlag zu derselben . . .                           | 8 300 685                       | 6 665 485         | + 1 635 200                                        | 59 242 085                                                                        | 48 607 553        | + 10 634 532                                       |
| Salzsteuer . . . . .                                                   | 4 126 760                       | 4 294 014         | — 167 254                                          | 28 698 813                                                                        | 28 754 093        | — 55 280                                           |
| Malzbottich- und Branntweinmaterial-<br>steuer . . . . .               | 1 571 411                       | 1 066 599         | + 504 812                                          | 7 709 686                                                                         | 7 848 234         | — 138 548                                          |
| Verbrauchsabgabe von Branntwein und<br>Zuschlag zu derselben . . . . . | 8 184 975                       | 9 255 644         | — 1 070 669                                        | 70 926 422                                                                        | 69 618 701        | + 1 307 721                                        |
| Brennsteuer . . . . .                                                  | — 173 451                       | — 142 913         | — 30 538                                           | — 270 048                                                                         | 178 462           | — 448 510                                          |
| Brausteuer und Uebergangsabgabe von<br>Bier . . . . .                  | 2 164 152                       | 2 073 808         | + 90 344                                           | 19 515 915                                                                        | 19 334 695        | + 181 220                                          |
| Summe .                                                                | 65 618 257                      | 62 280 902        | + 3 337 355                                        | 501 460 019                                                                       | 462 135 317       | + 39 324 702                                       |
| Spiellartenstempel . . . . .                                           | 101 017                         | 104 415           | — 3 398                                            | 893 164                                                                           | 871 889           | + 21 275                                           |

### 3. Post- und Telegraphen = Wesen.

#### Änderungen der Postordnung vom 11. Juni 1892.

Auf Grund des §. 50 des Gesetzes über das Postwesen des Deutschen Reichs vom 28. Oktober 1871 wird die Postordnung vom 11. Juni 1892, nachdem der Bundesrath, soweit erforderlich, seine Zustimmung erteilt hat, in folgenden Punkten geändert:

1. §. 2 „Meistgewicht“.

Das Meistgewicht einer Waarenprobe wird von 250 auf 350 Gramm erhöht.

2. §. 3 „Außenseite“.

An Stelle des Absatzes I treten folgende Vorschriften:

I Der Absender darf auf der Außenseite einer Postsendung außer den die Beförderung betreffenden Angaben noch seinen Namen und seine Adresse vermerken. Bei gewöhnlichen und eingeschriebenen Briefen, Postkarten, Drucksachen und Waarenproben sind weitere Angaben, die nicht die Eigenschaft einer brieflichen Mittheilung haben, sowie Abbildungen unter der Bedingung zulässig, daß sie in keiner Weise die Deutlichkeit der Aufschrift sowie die Anbringung der Stempelabdrücke und der postdienstlichen Vermerke beeinträchtigen. Wegen der besonderen Bestimmungen für Post-Packetadressen und Postanweisungen siehe §§. 4 und 19.

3. §. 11 „Von der Postbeförderung ausgeschlossene Gegenstände“.

a) Die Absätze I bis IV sind mit II bis V zu bezeichnen; als Absatz I ist einzufügen:

I Postsendungen, deren Außenseite oder Inhalt, soweit er offensichtlich ist, gegen die Gesetze verstößt oder aus Rücksichten des öffentlichen Wohles oder der Sittlichkeit für unzulässig erachtet wird, werden von der Postbeförderung ausgeschlossen.

b) Im Absatz III ist statt des Wortes „obigen“ zu setzen: „zu II genannten“.

4. §. 13 „Dringende Packetsendungen“.

a) Der Absatz III ist mit IV zu bezeichnen; unter III wird folgender neuer Absatz eingefügt:

III Dringende Packetsendungen werden am Bestimmungsorte durch Eilboten abgetragen.

b) Der Absatz IV (jetzt III) wird geändert, wie folgt:

IV Für dringende Packetsendungen hat der Absender bei der Einlieferung vorauszutrichen:

1. das tarismäßige Packetporto,
2. die Eilbestellgebühr (§. 24),
3. eine besondere Gebühr von 1 Mark.

5. §. 14 „Postkarten“.

a) An Stelle der Absätze I bis V treten folgende Vorschriften:

I Die Postkarten müssen offen versandt werden.

II Der Empfänger und der Bestimmungsort können auf der Vorderseite durch aufgeklebte kleine Zettel bezeichnet werden. Das Gleiche gilt für die Angabe des Namens und der Adresse des Absenders. Mit Ausnahme dieser Zettel und der zur Frankirung benutzten Freimarken ist es nicht gestattet, irgend welche Gegenstände den Postkarten beizufügen oder an ihnen zu befestigen.

III Mit den Postkarten dürfen Antwortkarten verbunden sein. Beide Theile dieser Doppelposten müssen, jeder für sich, den Bestimmungen für einfache Postkarten entsprechen.

IV Die Gebühr beträgt auf alle Entfernungen im Frankirungsfalle 5 Pf. für die einfache Postkarte oder für jeden der beiden Theile der Postkarte mit Antwort, im Nichtfrankirungsfalle das Doppelte.

V Für unzureichend frankirte Postkarten wird dem Empfänger das Doppelte des Fehlbetrags angelegt unter Abrundung auf eine durch 5 theilbare Pfennigsumme aufwärts.

b) An Stelle des Absatzes IX tritt folgende Vorschrift:

IX Postkarten, die den vorstehenden Bestimmungen nicht entsprechen, werden als Briefe behandelt.

6. §. 15 „Drucksachen“.

a) Der Absatz I wird geändert, wie folgt:

1 Gegen die für Drucksachen festgesetzte ermäßigte Taxe werden befördert: alle durch Buchdruck, Kupferstich, Stahlstich, Holzschnitt, Lithographie, Metallographie, Photographie, Hektographie, Papyrographie, Chromographie oder ein ähnliches mechanisches Verfahren vervielfältigten Gegenstände, die nach ihrer Form und sonstigen Beschaffenheit zur Beförderung mit der Briefpost geeignet sind. Ausgenommen sind die mittelst des Durchdrucks, der Kopirpresse und der Schreibmaschine hergestellten Schriftstücke.

Die ermäßigte Taxe findet auch Anwendung auf solche Drucksachen, die durch verschiedene nach einander angewendete zulässige Vervielfältigungsverfahren (z. B. theils durch Buchdruck, theils durch Hektographie) hergestellt sind.

b) Im Absatz IV ist der Satz „Sind mit den offenen Karten Formulare zu Antwortskarten verbunden, so dürfen diese Doppelkarten gegen das Drucksachenporto nur dann versandt werden, wenn auf den Antwortskarten sich Postwerthzeichen nicht befinden.“ zu streichen.

c) Unter VII werden in der Zusammenstellung der zulässigen Zusätze und Aenderungen die Angaben unter 1 gestrichen und die Angaben unter 2 bis 13 mit den Nummern 1 bis 12 bezeichnet.

Die Angaben unter den künftigen Nummern 1, 6, 7, 10 und 11 (jetzt 2, 7, 8, 11 und 12) erhalten folgende Fassung:

1. auf gedruckten Visitenkarten die Adresse des Absenders, seinen Titel, sowie mit höchstens 5 Worten oder mittelst der üblichen Anfangsbuchstaben („U. G. z. w.“ „p. f.“ u. s. w.) gute Wünsche, Glückwünsche, Dankfagungen, Beileidsbezeugungen oder andere Höflichkeitsformeln handschriftlich hinzuzufügen;
6. Worte oder Theile des Textes, auf die man die Aufmerksamkeit zu lenken wünscht, durch Anstriche hervorzuheben und zu unterstreichen;
7. bei Preislisten, Börsenzetteln, Handelscircularen und Prospekten die Zahlen, sowie bei Reise-Ankündigungen den Namen des Reisenden, den Tag und den Namen des Ortes, den er zu besuchen beabsichtigt, mit der Feder oder auf mechanischem Wege einzutragen oder zu berichtigen;
10. auf den Büchern, Musikalien, Zeitungen, Zeitschriften, Bildern, Landkarten, Weihnachts- und Neujahrskarten eine Widmung hinzuzufügen und ihnen auch eine auf den Gegenstand bezügliche Rechnung beizulegen, sowie letztere mit solchen handschriftlichen Zusätzen zu versehen, welche den Inhalt der Sendung betreffen und nicht die Eigenschaft einer besonderen, mit diesem in keiner Beziehung stehenden Mittheilung haben;
11. bei Bücher- und Subskriptionszetteln für buchhändlerische Werke, Bücher, Zeitungen, Zeitschriften, Bilder und Musikalien, die bestellten oder angebotenen Werke zc. handschriftlich zu bezeichnen und die gedruckten Mittheilungen ganz oder theilweise zu durchstreichen oder zu unterstreichen;

Unter Nr. 13 ist nachzutragen:

13. bei Ausschnitten aus Zeitungen und Zeitschriften handschriftlich oder auf mechanischem Wege Titel, Tag, Nummer und Adresse der Veröffentlichung, welcher der Artikel entnommen ist, hinzuzufügen;

7. Der §. 16 „Zur Beförderung gegen die Drucksachentaxe bedingt zugelassene Schriftstücke“ wird aufgehoben und ist zu streichen.

8. §. 17 „Waarenproben“.

a) Unter 1 ist als zweiter Satz hinter dem Worte „sind“ einzufügen:

Gegen die Waarenproben-taxe sind gleichfalls zugelassen naturgeschichtliche Gegenstände, getrocknete oder konservirte Thiere und Pflanzen, geologische Muster u. s. w., deren Versendung nicht zu einem Handelszwecke geschieht, und deren Verpackung den allgemeinen Vorschriften über die Waarenproben entspricht.

b) Der Absatz III wird durch folgende Vorschriften ersetzt:

Die Aufschrift muß den Vermerk „Proben“ („Muster“) enthalten.

Die nach §. 3 auf der Außenseite zulässigen Angaben dürfen auch an jeder Probe für sich angebracht sein.

c) Absatz v: Das Gewicht, bis zu dem die Vereinigung von Drucksachen mit Waarenproben gestattet ist, wird von 250 auf 350 Gramm erhöht.

d) Im Absatz vi ist der zweite Satz zu ändern, wie folgt:

Die Gebühr beträgt, gleichviel ob die Waarenproben für sich allein versandt werden, oder ob Drucksachen damit vereinigt sind, auf alle Entfernungen:

|                                       |           |         |
|---------------------------------------|-----------|---------|
| bis 250 Gramm einschließlich          | . . . . . | 10 Pf., |
| über 250 bis 350 Gramm einschließlich | . . . . . | 20 =    |

9. §. 19 „Postanweisungen“.

a) Absatz i: Der Meistbetrag einer Postanweisung wird von vierhundert Mark auf achthundert Mark erhöht.

b) Der Absatz ii erhält folgende Fassung:

ii Postanweisungen müssen frankirt werden. Die Gebühr beträgt auf alle Entfernungen:

|              |             |        |
|--------------|-------------|--------|
| bis 5 Mark   | . . . . .   | 10 Pf. |
| über 5 = 100 | = . . . . . | 20 =   |
| = 100 = 200  | = . . . . . | 30 =   |
| = 200 = 400  | = . . . . . | 40 =   |
| = 400 = 600  | = . . . . . | 50 =   |
| = 600 = 800  | = . . . . . | 60 =   |

c) Der erste Satz des Absatzes iv wird geändert, wie folgt:

Die Ausfüllung der Postanweisungen kann auch durch Druck, mit der Schreibmaschine u. s. w. bewirkt werden; die handschriftliche Ausfüllung darf nur mit Tinte geschehen.

10. §. 21 „Postnachnahmesendungen“.

a) Absatz i: Der Meistbetrag der Postnachnahme wird von vierhundert Mark auf achthundert Mark erhöht.

b) Der Absatz iv erhält die nachstehende Fassung:

iv Eine Nachnahmesendung darf nur gegen Verichtigung des Nachnahmebetrags ausgehändigt werden. Der Adressat kann eine Einlösungsfrist von 7 Tagen, vom Tage nach dem Eingange der Sendung gerechnet, in Anspruch nehmen. Wird die Nachnahme bei der ersten Vorzeigung nicht eingelöst und eine Zahlungsfrist nicht beansprucht, so wird die Sendung sofort an den Aufgeber zurückgesandt, sofern nicht zunächst eine Unbestellbarkeits-Meldung zu erlassen ist (§. 45). Nachnahmesendungen mit dem Vermerk „postlagernd“ werden 7 Tage lang, vom Tage nach ihrer Ankunft am Bestimmungsorte gerechnet, zur Verfügung des Empfängers gehalten, falls nicht früher die Annahme verweigert wird.

Bei Nachnahmesendungen, die vom Absender mit dem Vermerk „Sofort zurück“ oder mit einer ähnlichen, das Verlangen schleuniger Rücksendung ausdrückenden Angabe versehen sind, ist die Lagerfrist ausgeschlossen. Der Vermerk muß auf der Aufschriftsseite der Sendung und bei Packeten auch auf der Begleitadresse angegeben sein.

Im Falle der Nachsendung (§. 44) einer Nachnahmesendung wird die Einlösungsfrist von 7 Tagen für jeden neuen Bestimmungsort besonders berechnet.

c) Sodann tritt als neuer Absatz hinzu:

v Der Absender einer Nachnahmesendung kann unter den Bedingungen des §. 35 die Nachnahme nachträglich streichen oder ändern lassen.

d) Der bisherige Absatz v erhält die Nummer vi, der bisherige Absatz vi fällt weg.

e) Im Absatz vii sind die Angaben unter 3 zu ändern in:



3) Die Postanweisungsgebühr für die Uebermittlung des eingezogenen Betrags an den Absender.

11. §. 22 „Postaufträge zur Einziehung von Gelbbeträgen und zur Einholung von Wechselaccepten“.

a) Im Absatz IX erhält der zweite Satz folgende Fassung:

Die Zahlung ist entweder sofort an den bestellenden Boten oder, wenn der Zahlungspflichtige Frist verlangt und der Auftraggeber nicht eine andere Bestimmung (XVIII) getroffen hat, binnen sieben Tagen nach der Vorzeigung des Postauftrags bei der einziehenden Postanstalt zu leisten.

Der vierte Satz (nach dem Semikolon) erhält folgende Fassung:

hatte der Zahlungspflichtige oder dessen Bevollmächtigter bereits bei der ersten Vorzeigung die Einlösung endgültig verweigert, so wird der Postauftrag sofort zurückgesandt.

b) Im Absatz XI sind der zweite und der dritte Satz zu streichen.

c) Im Absatz XV erhält der erste Satz nachstehende Fassung:

Wechsel, welche bei der ersten Vorzeigung mit einem schriftlichen Accept nicht versehen worden sind, werden nach sieben Tagen nochmals vorgezeigt, falls der Bezogene Frist verlangt und der Auftraggeber nicht durch einen Vermerk auf der Rückseite des Auftragsformulars ein anderes Verfahren (XVIII) vorgeschrieben hat.

d) Die Absätze XIX und XX sind mit XX und XXI zu bezeichnen; unter XIX wird folgender neuer Absatz eingefügt:

XIX So lange der Postauftrag noch nicht eingelöst oder nicht angenommen, zurückgesandt oder weitergesandt ist, kann der Absender unter Vorlegung eines Doppels des ausgefüllten Auftragsformulars und unter den sonstigen Bedingungen des §. 35 den Postauftrag zurückziehen oder die Angaben im Auftragsformular ändern lassen. Nachträgliche Aenderungen in Betreff der Anlagen sind nicht zulässig.

12. §. 24 „Durch Eilboten zu bestellende Sendungen“.

Absatz IV und V: Die Werthgrenze, bis zu der Sendungen mit Werthangabe durch die Eilboten bestellt werden, wird von 400 Mark auf

800 Mark

erhöht.

13. §. 29 „Ort der Einlieferung“.

Absatz III: Die Werthgrenze, bis zu der Sendungen mit Werthangabe den Landbriefträgern auf ihren Bestellgängen übergeben werden dürfen, wird von 400 Mark auf

800 Mark

erhöht.

14. §. 30 „Zeit der Einlieferung“.

Im Absatz XI wird der zweite Satz „Die Pakete müssen als „dringende“ bezeichnet sein“ gestrichen und der dritte Satz geändert, wie folgt:

Für jedes Paket ist eine besondere Einlieferungsgebühr von 20 Pf. im Voraus zu entrichten.

15. §. 33 „Rückschein“.

Als Absatz IV ist nachzutragen:

IV Der Absender kann gegen eine im Voraus zu entrichtende Gebühr von 20 Pf. einen Rückschein über die unter I bezeichneten Sendungen auch später als bei der Einlieferung der Sendung verlangen.

16. §. 35 „Zurückziehung von Postsendungen und Abänderung von Aufschriften durch den Absender“.

Im Absatz I ist der zweite Satz „Bei Sendungen mit Werthangabe über 400 Mark ist das Verlangen einer Abänderung der Aufschrift nicht zulässig“ zu streichen.

17. §. 40 „An wen die Bestellung geschehen muß“.

Im Absatz V ist unter 2) und 3) hinter „Postanweisungen“ zuzusetzen: bis 400 Mark.

18. §. 44 „Nachsendung“.

Der Absatz IV wird geändert, wie folgt:

IV Eine bei der Post bestellte Zeitung wird auf Verlangen des Beziehers an eine andere Postanstalt gegen eine Gebühr von 50 Pf. überwiesen. Wird die Ueberweisung gleichzeitig für den Rest der laufenden und für die kommende Bezugszeit beantragt, so ist die Gebühr doppelt zu entrichten. Die Gebühr wird auch für jede folgende Ueberweisung erhoben, kommt aber für die Rücküberweisung nach dem ursprünglichen Bezugsorte nicht in Ansatz.

19. §. 46 „Behandlung unbestellbarer Postsendungen am Aufgabeorte“.

Im Absatz II erhält der zweite Satz folgende Fassung:

Bei der Aushändigung von Werth- und Einschreibsendungen sowie Postanweisungen an den Absender hat dieser den Einlieferungsschein zurückzugeben.

20. §. 49 „Verkauf von Postwerthzeichen“.

Es ist zuzusetzen:

- a) im Absatz I vor „Postkarten“:  
Kartenbriefe,
- b) im Absatz II vor „Postkarten“:  
Kartenbriefen und
- c) im Absatz IV, erster Satz, vor „Postanweisungs-Formularen“:  
Kartenbriefen,
- d) im Absatz IV, zweiter Satz, vor „Postanweisungs-Formulare“:  
Kartenbriefe,

Vorstehende Aenderungen treten mit dem 1. Januar 1899 in Kraft.

Berlin, den 18. Dezember 1898.

Der Reichskanzler.

In Vertretung: v. Boddieiski.

---

## 4. K o n s u l a t - W e s e n .

Seine Majestät der Kaiser haben im Namen des Reichs den Kaufmann William Bleed, an Stelle des auf seinen Antrag ausgeschiedenen Konsuls Oscar Schmidt-Ernsthäuser, zum Konsul in Calcutta zu ernennen geruht.

---

Dem zum französischen Konsul mit dem Amtssitz in Frankfurt a. M. ernannten Baron von Bellissen-Bénac ist das Exequatur Namens des Reichs erteilt worden.

---

## ~~5. Zoll- und Steuer-Wesen.~~

Der Bundesrath hat in seiner Sitzung vom 20. d. M. beschlossen, der nachstehenden Zusammenstellung von Aenderungen des amtlichen Waarenverzeichnisses zum Zolltarife mit der Maßgabe die Zustimmung zu ertheilen, daß die darin bezeichneten Aenderungen mit dem 1. Januar 1899 in Kraft treten.

Berlin, den 21. Dezember 1898.

Der Reichskanzler.  
Im-Auftrage: v. Koerner.

### Zusammenstellung von Aenderungen des amtlichen Waarenverzeichnisses zum Zolltarife.

1. An folgenden Stellen ist die statistische Nummer zu ändern:  
im Artikel

|                                                                                   | aus     | in      |
|-----------------------------------------------------------------------------------|---------|---------|
| Ackerdoppen . . . . .                                                             | † 172   | † 172 a |
| Neolsharfen . . . . .                                                             | 465     | 465 c   |
| Automaten, Absatz 1 . . . . .                                                     | 465     | 465 a   |
| Beifuß, Absatz 2 . . . . .                                                        | 217     | 217 a   |
| Blätter, Absatz 2 Ziffer 2 (statistische Nummer für Su-<br>machblätter) . . . . . | 207     | 207 b   |
| Bleiroth . . . . .                                                                | 180     | 180 a   |
| Borke . . . . .                                                                   | † 421   | † 421 a |
| Buttermilch . . . . .                                                             | 841     | 841 b   |
| Canthariden . . . . .                                                             | 129     | 129 b   |
| Chokoladesurrogate . . . . .                                                      | 668     | 668 b   |
| Claviere . . . . .                                                                | 463     | 463 a   |
| Dosen, Absatz 1 . . . . .                                                         | 465     | 465 a   |
| Eckerdoppeln . . . . .                                                            | † 172   | † 172 a |
| Eisenbahnlaschen . . . . .                                                        | † 230   | † 230 a |
| Eisenbahnschwellen, Absatz 1 . . . . .                                            | † 230   | † 230 a |
| Färberbaum . . . . .                                                              | 207     | 207 b   |
| Flügel, Absatz 1 . . . . .                                                        | 463     | 463 a   |
| Gerberlohe . . . . .                                                              | † 421   | † 421 a |
| Gips, Absatz 2 . . . . .                                                          | 165     | 165 b   |
| Heidelbeeren, Absatz 1 . . . . .                                                  | 360     | 353 a   |
| Heringe, Absatz 1 . . . . .                                                       | † 617   | † 617 c |
| Höllenstein . . . . .                                                             | 224     | 205 b   |
| Holz, Ziffer 7 . . . . .                                                          | † 421   | † 421 a |
| Holzborke . . . . .                                                               | † 421   | † 421 a |
| Hundekuchen . . . . .                                                             | 615 b 8 | 615 b 9 |
| Kartoffeln, Absatz 1 . . . . .                                                    | † 353   | † 353 b |
| Kastanienextrakt, Absatz 2 . . . . .                                              | 152     | 152 b   |
| Knoppeln . . . . .                                                                | † 172   | † 172 a |
| Konditorwaaren, Ziffer 1 . . . . .                                                | 668     | 668 c   |
| Kräuter, Absatz 3 Ziffer 2 (statistische Nummer für<br>Absynthkraut) . . . . .    | 217     | 217 a   |
| Kurze Waaren, Ziffer 115 . . . . .                                                | 533     | 533 b   |
| Laschen . . . . .                                                                 | † 230   | † 230 a |
| Lithopon . . . . .                                                                | 219     | 219 b   |

|                                    | im Artikel | aus     | in      |
|------------------------------------|------------|---------|---------|
| Lohe, Absatz 1 . . . . .           |            | † 421   | † 421 a |
| Mennige . . . . .                  |            | 180     | 180 a   |
| Milchzucker . . . . .              |            | 224     | 180 b   |
| Wolfen . . . . .                   |            | 841     | 841 b   |
| Moos, Absatz 2 . . . . .           |            | 205     | 205 a   |
| Mundstücke, Absatz 2 . . . . .     |            | 465     | 465 c   |
| Musikbösen, Musikwerke . . . . .   |            | 465     | 465 a   |
| Nüsse, Absatz 1 Ziffer 1 . . . . . |            | † 356   | † 356 f |
| Ofenbruch . . . . .                |            | 219     | 219 a   |
| Orgeln . . . . .                   |            | 465     | 463 b   |
| Pauken . . . . .                   |            | 465     | 465 c   |
| Pflanzenhaar . . . . .             |            | 205     | 205 a   |
| Quebrachoholz, Absatz 2 . . . . .  |            | † 421   | † 421 b |
| Racahout des Arabes . . . . .      |            | 668     | 668 c   |
| Rinden, Absatz 1 . . . . .         |            | † 421   | † 421 a |
| Salami . . . . .                   |            | 615 b 6 | 615 b 7 |
| Schwellen . . . . .                |            | † 230   | † 230 a |
| Seegras . . . . .                  |            | † 205   | † 205 a |
| Seetang . . . . .                  |            | 205     | 205 a   |
| Spanische Fliegen . . . . .        |            | 129     | 129 b   |
| Spielböden . . . . .               |            | 465     | 465 a   |
| Spielwerke . . . . .               |            | 465     | 465 a   |
| Sumach . . . . .                   |            | 207     | 207 b   |
| Unterlagsplatten . . . . .         |            | † 230   | † 230 b |
| Valonea . . . . .                  |            | † 172   | † 172 a |
| Waldhaar . . . . .                 |            | 205     | 205 a   |
| Walzen, Absatz 2 . . . . .         |            | 465     | 465 a   |
| Wermuth . . . . .                  |            | 217     | 217 a   |
| Würste, Absatz 2 . . . . .         |            | 615 b 6 | 615 b 7 |
| Zinkasche . . . . .                |            | 219     | 219 a   |
| Zinkblumen . . . . .               |            | 219     | 219 a   |
| Zinkoxyd, Absatz 1 . . . . .       |            | 219     | 219 a   |
| Zinkweiß . . . . .                 |            | 219     | 219 a   |
| Zucker, Absatz 5 . . . . .         |            | 224     | 180 b   |

2. An folgenden Stellen ist die statistische Nummer durch „/“ zu ersetzen und die nachstehend angegebene statistische Anmerkung beizufügen:

Beeren, Absatz 3 Ziffer 1:

\* Heidelbeeren [353 a], andere [360].

Blumen, Absatz 3 Ziffer 1:

\* Blätter und Blattpflanzen [504 a], Blüten und Knospen, auch in Verbindung mit Blättern [504 b], andere Blumenbestandtheile (Stiele u. s. w.) [504 c].

Chokolade und Chokoladewaaren:

\* Chokolade [668 a], Chokoladewaaren [668 c].

Extrakte, Absatz 5:

\* Quebrachoholzextrakt [152 a], andere Gerbstoffextrakte [152 b].

Fische, Absatz 1:

\* Süßwasserfische: lebende [† 617 a], nicht lebende [† 617 b]; Seefische: Heringe [† 617 c], andere [† 617 d].

Flachs, Absatz 1:

\* roh, geröstet [† 314 a], gebrochen u. s. w. [† 314 b].

Kalk, Absatz 10:

\* kohlensäurearmer [165 a], anderer [165 b].

Milch, Absatz 1:

\* Buttermilch [841 b], andere [841 a].

Obst, Absatz 1:

\* Äpfel [† 356a], Birnen, [† 356b], Kirichen aller Art [† 356c], anderes Steinobst [† 356d], Beeren zum Genuß [† 356e], anderes Obst (Melonen, unreife Äpfel u. s. w.) [† 356f].

Silberpräparate und Silberfälsche:

\* Silberpräparate [224], Silberfälsche [205b].

Strumpfwaren, Ziffer 1:

\* Wirkstoffe (Wirkstoffe) [44a], Handschuhe (gewirkt, gestrickt, gehäkelt) [44b], andere Strumpfwaren (Wirk-) Waren [44c].

Uhren, Ziffer 4:

\* Seeuhren (Schiffschronometer) [533a], andere hierher gehörige Uhren [533b].

Wolle, Absatz 1 Ziffer 1:

\* roh, mit dem Schweiß oder nur auf dem Körper gewaschen (Rückenwäsche) [† 880a], roh, nach der Schur gewaschen (Fabrikwäsche); gekrempelt, gebleicht [† 880b].

3. Folgende Artikel sind an betreffender Stelle neu aufzunehmen:

**Calciumcarbid** . . . . . [129a] Nr. 5m. frei

**Dulcin** (künstlicher Süßstoff) . . . . . [207a] Nr. 5m. frei

**Nickeloxyd** . . . . . [185b] Nr. 5m. frei

**Saccharin** (künstlicher Süßstoff) . . . . . [207a] Nr. 5m. frei

**Süßstoffe**, künstliche (Saccharin, Dulcin, Zuckerin u. s. w.) . . . . . [207a] Nr. 5m. frei

**Zuckerin** (künstlicher Süßstoff) . . . . . [207a] Nr. 5m. frei.

4. Im Artikel Ammoniak sind folgende Bestimmungen als dritter und vierter Absatz einzuschalten:

„—, Bromammonium . . . . . [128] Nr. 5m. frei

—, Jodammonium . . . . . [162] Nr. 5m. frei“.

Im fünften (bisher dritten) Absätze des Artikels ist „Bromammonium“ nebst dem nachfolgenden Komma zu streichen.

5. Dem Artikel Chronometer ist folgende Fassung zu geben:

„**Chronometer:**

1. in Form von Taschenuhren s. Uhren (Taschenuhren).

2. andere, auch Schiffschronometer (Seeuhren) . . . . . [\*] Nr. 20b 3. 200 M.

\* Schiffschronometer [533a], andere [533b].“

6. Im Artikel Claviaturen ist der statistischen Anmerkung folgende Fassung zu geben:

„\* Claviaturen u. s. w. für Harmoniums und Orgeln aller Art [463b], andere [463a].“

7. In der statistischen Anmerkung zum dritten Absätze des Artikels Eisen sind die Worte „Eisenbahnlaschen, Unterlagsplatten und Schwellen [† 230]“ zu ersetzen durch:

„Eisenbahnlaschen und Schwellen [† 230a], Unterlagsplatten [230b].“

8. In der statistischen Anmerkung zum ersten Absätze des Artikels Felle sind die Worte „Schaf- und Ziegenfelle: rohe behaarte [† 401], rohe enthaarte (Blößen), nicht gespalten [† 402]“ zu ersetzen durch:

„Schaffelle: rohe behaarte [† 401a], rohe enthaarte (Blößen), nicht gespalten [† 402a]; Ziegenfelle: rohe behaarte [† 401b], rohe enthaarte (Blößen), nicht gespalten [† 402b].“

9. In den beiden statistischen Anmerkungen zur Ziffer 1 des ersten Absatzes des Artikels Fleisch sind folgende Änderungen zu bewirken:

Unter Ziffer 1 ist vor „sonstiges Fleisch“ einzufügen:

„Pferdefleisch [615a 4].“

Die statistische Nummer für „sonstiges Fleisch“ ist aus 615a 4 zu ändern in 615a 5.

Unter Ziffer 2 ist vor „sonstiges Fleisch“ einzufügen:

„Pferdefleisch [615b 5].“

Die statistischen Nummern für „sonstiges Fleisch“, „Würste“ und „einfach zubereitetes Fleisch aller Art in Büchsen oder ähnlichen, auch hermetisch verschlossenen Gefäßen“ sind aus 615b 5, 615b 6 und 615b 7 zu ändern in 615b 6, 615b 7 und 615b 8.

10. In der Ziffer 1 des Artikels Instrumente und Instrumententeile sind folgende Änderungen vorzunehmen:

Bei a) ist die statistische Nummer durch „[\*]“ zu ersetzen und folgende statistische Anmerkung einzufügen:

„\* Claviere aller Art und Teile davon [463a], Harmoniums und hierher gehörige Orgeln, sowie Teile davon [463b].“

Bei b) ist der statistischen Anmerkung folgende Fassung zu geben:

„\* Kirchenorgeln und Theile davon [463b], Musikwerke (Spielwerke) und Theile davon [465a], Blechharmonikas und Theile davon [465b], andere hierher gehörige musikalische Instrumente und Instrumententheile [465c], Spielzeug [464]. S. auch die Vorbemerkung 6.“

11. Der Artikel Kobaltoryd, Kobaltpräparate und Kobaltsalze ist durch folgende Bestimmungen zu ersetzen:

„**Kobaltoryd** . . . . . [172 b] Nr. 5 m. frei.  
„**Kobaltpräparate**, anderweit nicht genannt, und **Kobaltsalze** . . . [222] Nr. 5 m. frei.“

12. Im Artikel Rinden sind folgende Aenderungen zu bewirken:

Im ersten Absätze sind die Worte „rothe Quebracho-“ nebst dem darauf folgenden Komma zu streichen.

In der statistischen Anmerkung zum zweiten Absätze sind in Zeile 2 die Worte „weiße Quebracho-“ nebst dem vorhergehenden Komma zu streichen und in Zeile 10 vor „Saffras-“ die Worte „rothe und weiße Quebracho-“ nebst einem Komma einzufügen.

13. In der statistischen Anmerkung zum Artikel Säuren ist nach „Milch-“ die statistische Nummer „[180 b]“ einzufügen.

14. In der statistischen Anmerkung zum Artikel Salze ist bei den Ammoniaksalzen vor „molybdänsaures“ einzuschalten: „Bromammonium [128], Jodammonium [162]“; auch ist bei den Natronsalzen die statistische Nummer für das schwefligsaure und das unterschwefligsaure Natron aus 185 in 185 a abzuändern.

15. Im Artikel Wasserfahrzeuge ist in der statistischen Anmerkung bei sämtlichen Nummern ein † vorzusetzen.

16. Dem Artikel Wismuthpräparate ist folgende Fassung zu geben:

„**Wismuthpräparate** und **Wismuthsalze** (salpetersaures Wismuthoryd u. s. w.) [\*/]  
Nr. 5 m. frei.

\* Wismuthpräparate [224], Wismuthsalze [217 b].“

---

## 6. Handels- und Gewerbe-Wesen.

---

Der Bundesrath hat beschlossen, den nachstehend abgedruckten Aenderungen des statistischen Waarenverzeichnisses und des Verzeichnisses der Massengüter mit der Maßgabe die Zustimmung zu ertheilen, daß diese Aenderungen mit dem 1. Januar 1899 in Kraft treten.

Berlin, den 23. Dezember 1898.

Der Reichskanzler.

Im Auftrage: Rothe.

---

## A e n d e r u n g

des statistischen Waarenverzeichnisses und des Verzeichnisses der Massengüter, auf welche die Bestimmung im §. 11 Absatz 2 Ziffer 3 des Gesetzes vom 20. Juli 1879, betreffend die Statistik des Waarenverkehrs, Anwendung findet.

### 1. Statistisches Waarenverzeichnis.

| Nummer des statistischen Waarenverzeichnisses. | Waarengattung.                                                                | Nummer des Zolltarifs. | Nummer des statistischen Waarenverzeichnisses. | Waarengattung.                                                                  | Nummer des Zolltarifs. |
|------------------------------------------------|-------------------------------------------------------------------------------|------------------------|------------------------------------------------|---------------------------------------------------------------------------------|------------------------|
| 44 a.                                          | Wirkstoffe (Trikotstoffe) . . . . .                                           | 2 d 3                  | † 230 a.                                       | Eisenbahnlaschen, Schwellen . . . . .                                           | 6 b                    |
| 44 b.                                          | Handschuhe (gewirkt, gestrickt, gehäkelt) . . . . .                           | =                      | † 230 b.                                       | Unterlagsplatten . . . . .                                                      | =                      |
| 44 c.                                          | andere Strumpf-(Wirk-)Waaren . . . . .                                        | =                      | † 314 a.                                       | Flachs, mit Ausnahme von neuseeländischem: roh, geröstet . . . . .              | 8                      |
| 129 a.                                         | Calciumcarbid . . . . .                                                       | 5 m                    | † 314 b.                                       | —: gebrochen, geschwungen, gehandelt . . . . .                                  | =                      |
| 129 b.                                         | Canthariden . . . . .                                                         | =                      | 353 a.                                         | Heidelbeeren, frische . . . . .                                                 | 9 k                    |
| 152 a.                                         | Quebrachoholzextrakt . . . . .                                                | =                      | † 353 b.                                       | Kartoffeln, frische . . . . .                                                   | =                      |
| 152 b.                                         | andere Gerbstoffextrakte . . . . .                                            | =                      | † 356 a.                                       | Obst, frisches, mit Ausnahme der Weinbeeren und der Südfrüchte: Apfel . . . . . | =                      |
| 165 a.                                         | Kalk, holzessigsaurer . . . . .                                               | =                      | † 356 b.                                       | —: Birnen . . . . .                                                             | =                      |
| 165 b.                                         | —: nicht besonders genannt . . . . .                                          | =                      | † 356 c.                                       | —: Kirschen aller Art . . . . .                                                 | =                      |
| † 172 a.                                       | Knoppfern, Ederdoppfern, Balonea . . . . .                                    | =                      | † 356 d.                                       | —: anderes Steinobst . . . . .                                                  | =                      |
| 172 b.                                         | Kobaltoryd . . . . .                                                          | =                      | † 356 e.                                       | —: Beeren zum Genuß . . . . .                                                   | =                      |
| 180 a.                                         | Mennige . . . . .                                                             | =                      | † 356 f.                                       | —: anderes (Melonen, unreife Nüsse u. s. w.) . . . . .                          | =                      |
| 180 b.                                         | Milchzucker, Milchsäure . . . . .                                             | =                      | † 401 a.                                       | Schaffelle, rohe behaarte . . . . .                                             | 12 a                   |
| 185 a.                                         | Natron, schwefligsaures und unterschwefligsaures . . . . .                    | =                      | † 401 b.                                       | Ziegenfelle, rohe behaarte . . . . .                                            | =                      |
| 185 b.                                         | Nickeloryd . . . . .                                                          | =                      | † 402 a.                                       | Schaffelle, rohe enthaarte, nicht gespalten . . . . .                           | =                      |
| 1)† 205 a.                                     | Seegrass, Seetang, Pflanzenhaar, Waldhaar, Moos . . . . .                     | =                      | † 402 b.                                       | Ziegenfelle, rohe enthaarte, nicht gespalten . . . . .                          | =                      |
| 205 b.                                         | Silbersalze . . . . .                                                         | =                      | † 421 a.                                       | Holzborke, Gerberlohe . . . . .                                                 | 13 b                   |
| 207 a.                                         | Süßstoffe, künstliche (Saccharin, Zuckerin, Dulcin und dergleichen) . . . . . | =                      | † 421 b.                                       | Quebrachoholz, zerkleinert . . . . .                                            | "                      |
| 207 b.                                         | Sumach . . . . .                                                              | =                      | 463 a.                                         | Musikalische Instrumente: Claviere aller Art, auch Theile davon . . . . .       | 15 a 1                 |
| 217 a.                                         | Wermuth, getrocknet . . . . .                                                 | =                      | 463 b.                                         | —: Harmoniums und Orgeln aller Art, auch Theile davon . . . . .                 | =                      |
| 217 b.                                         | Wismuthsalze . . . . .                                                        | =                      |                                                |                                                                                 |                        |
| 219 a.                                         | Zinkasche (Zinkgrau), Zinkweiß, Ofenbruch . . . . .                           | =                      |                                                |                                                                                 |                        |
| 219 b.                                         | Lithopon . . . . .                                                            | =                      |                                                |                                                                                 |                        |

1) Hieroon gehört zu den Massengütern nur Seegrass.

| Nummer des statistischen Waarenverzeichnisses. | Waarengattung.                                                                                                                           | Nummer des Zolltarifs. | Nummer des statistischen Waarenverzeichnisses.                                                                                                                                                                        | Waarengattung.                                                                                  | Nummer des Zolltarifs. |
|------------------------------------------------|------------------------------------------------------------------------------------------------------------------------------------------|------------------------|-----------------------------------------------------------------------------------------------------------------------------------------------------------------------------------------------------------------------|-------------------------------------------------------------------------------------------------|------------------------|
| 465 a.                                         | Musikalische Instrumente: Musikwerke (Spielwerke), auch Theile davon .                                                                   | 15 a 1                 | † 617 c.                                                                                                                                                                                                              | Seefische, frische: Seringe . . . .                                                             | 25g 2a                 |
| 465 b.                                         | —: Ziehharmonikas (Akkordeons u. s. w.), auch Theile davon . .                                                                           | =                      | † 617 d.                                                                                                                                                                                                              | —: andere . . . . .                                                                             | =                      |
| 465 c.                                         | —: andere, auch Theile davon . .                                                                                                         | =                      | 668 a.                                                                                                                                                                                                                | Chokolade . . . . .                                                                             | 25p 3                  |
| 504 a.                                         | Blumen, künstliche, aus Webewaaren, Wirkwaaren oder Gespinnsten allein oder in Verbindung mit anderen Stoffen: Blätter und Blattpflanzen | 18g                    | 668 b.                                                                                                                                                                                                                | Chokoladesurrogate . . . . .                                                                    | =                      |
| 504 b.                                         | —: Blüthen und Knospen, auch in Verbindung mit Blättern . . . .                                                                          | =                      | 668 c.                                                                                                                                                                                                                | Konditorwaaren, ganz oder theilweise aus Chokolade oder Chokoladesurrogaten . . . . .           | =                      |
| 504 c.                                         | —: andere Blumenbestandtheile (Stiele u. s. w.) . . . . .                                                                                | =                      | 841 a.                                                                                                                                                                                                                | Milch, frische; Rahm . . . . .                                                                  | 37a                    |
| 533 a.                                         | Seeuhren (Schiffschronometer) . .                                                                                                        | 20b 3                  | 841 b.                                                                                                                                                                                                                | Buttermilch; Molken . . . . .                                                                   | =                      |
| 533 b.                                         | Anderer unter die Zolltarif-Nummer 20b 3 fallende Uhren (Stuh-, Wand-, Wecker-, Kontrol- u. s. w. Uhren) . . . . .                       | =                      | † 880 a.                                                                                                                                                                                                              | Schafwolle, roh: mit dem Schweiß oder nur auf dem Körper gewaschen (Rückenwäsche) . . . .       | 41 a                   |
| 615 a 4.                                       | —: Pferdefleisch . . . . .                                                                                                               | 25g 1 und 25g 1 Anm.   | † 880 b.                                                                                                                                                                                                              | —: nach der Schur gewaschen (Fabrikwäsche); auch getrempelte oder gebleichte Schafwolle . . . . | =                      |
| 615 a 5.                                       | —: sonstiges Fleisch . . . . .                                                                                                           | =                      | Den Nummern 480a 1 bis 480e 3 ist das Zeichen für die Massengüter (†) vorzusetzen.<br>Der Nummer 839a ist ein Anmerkungszeichen beizufügen und unter diesem die Fußnote aufzunehmen: „Nach Stückzahl nachzuweisen“.   |                                                                                                 |                        |
| 615 b 5.                                       | —: Pferdefleisch . . . . .                                                                                                               | =                      | Es sind zu streichen die bisherigen Nummern 44, 129, 152, 165, 172, 180, 185, 205 mit Anmerkung, 207, 217, 219, 230, 314, 353, 356, 401, 402, 421, 463, 465, 504, 533, 615a 4, 615b 5 bis 615b 8, 617, 668, 841, 880. |                                                                                                 |                        |
| 615 b 6.                                       | —: sonstiges Fleisch . . . . .                                                                                                           | =                      |                                                                                                                                                                                                                       |                                                                                                 |                        |
| 615 b 7.                                       | —: Würste . . . . .                                                                                                                      | =                      |                                                                                                                                                                                                                       |                                                                                                 |                        |
| 615 b 8.                                       | —: in Büchsen oder ähnlichen, auch hermetisch verschlossenen Gefäßen                                                                     | =                      |                                                                                                                                                                                                                       |                                                                                                 |                        |
| 615 b 9.                                       | —: Hundekuchen . . . . .                                                                                                                 | =                      |                                                                                                                                                                                                                       |                                                                                                 |                        |
| †617 a.                                        | Süßwasserfische, frische: lebende .                                                                                                      | 25g 2a                 |                                                                                                                                                                                                                       |                                                                                                 |                        |
| †617 b                                         | —: todt . . . . .                                                                                                                        | =                      |                                                                                                                                                                                                                       |                                                                                                 |                        |



2. Verzeichniß der Massengüter.

| Nummer<br>des<br>statistischen<br>Waaren-<br>verzeichnisses. | Waarengattung.                                                           | Nummer<br>des<br>statistischen<br>Waaren-<br>verzeichnisses. | Waarengattung.                                                                                          |
|--------------------------------------------------------------|--------------------------------------------------------------------------|--------------------------------------------------------------|---------------------------------------------------------------------------------------------------------|
| 172 a.                                                       | Knopperrn, Ederdopperrn, Balonea.                                        | 480 b 3.                                                     | Seeschiffe: Segelschiffe von gemischter Bauart.                                                         |
| aus 205 a.                                                   | Seegrass.                                                                | 480 c 1.                                                     | Flußschiffe, auch Binnenseeschiffe: Dampf-<br>schiffe von Eisen oder Stahl.                             |
| 230 a.                                                       | Eisenbahnlaschen, Schwellen.                                             | 480 c 2.                                                     | —: Dampfschiffe von Holz.                                                                               |
| 230 b.                                                       | Unterlagsplatten.                                                        | 480 c 3.                                                     | —: Dampfschiffe von gemischter Bauart.                                                                  |
| 314 a.                                                       | Flachs mit Ausnahme von neuseeländischem:<br>roh, geröstet.              | 480 d 1.                                                     | Flußschiffe, auch Binnenseeschiffe: Schiffe mit<br>Petroleum-, Gas- zc. Motor: von Eisen<br>oder Stahl. |
| 314 b.                                                       | —: gebrochen, geschwungen, gehechelt.                                    | 480 d 2.                                                     | —: von Holz.                                                                                            |
| 353 b.                                                       | Kartoffeln, frische.                                                     | 480 d 3.                                                     | —: von gemischter Bauart.                                                                               |
| 356 a.                                                       | Obst, frisches mit Ausnahme der Weinbeeren<br>und der Südfrüchte: Apfel. | 480 e 1.                                                     | Flußschiffe, auch Binnenseeschiffe: Schiffe ohne<br>künstlichen Motor: von Eisen oder Stahl.            |
| 356 b.                                                       | —: Birnen.                                                               | 480 e 2.                                                     | —: von Holz.                                                                                            |
| 356 c.                                                       | —: Kirichen aller Art.                                                   | 480 e 3.                                                     | —: von gemischter Bauart.                                                                               |
| 356 d.                                                       | —: anderes Steinobst.                                                    | 617 a.                                                       | Süßwasserfische, frische: lebende.                                                                      |
| 356 e.                                                       | —: Beeren zum Genuß.                                                     | 617 b.                                                       | —: todte.                                                                                               |
| 356 f.                                                       | —: anderes (Melonen, unreife Nüsse zc.)                                  | 617 c.                                                       | Seefische, frische: Heringe.                                                                            |
| 401 a.                                                       | Schaffelle, rohe behaarte.                                               | 617 d.                                                       | —: andere.                                                                                              |
| 401 b.                                                       | Ziegenfelle, rohe behaarte.                                              | 880 a.                                                       | Schafwolle, roh: mit dem Schweiß oder nur<br>auf dem Körper gewaschen (Rückenwäsche).                   |
| 402 a.                                                       | Schaffelle, rohe enthaarte, nicht gespalten.                             | 880 b.                                                       | —: nach der Schur gewaschen (Fabrikwäsche);<br>auch gekremelte oder gebleichte Schaf-<br>wolle.         |
| 402 b.                                                       | Ziegenfelle, rohe enthaarte, nicht gespalten.                            |                                                              |                                                                                                         |
| 421 a.                                                       | Holzborke, Gerberlohe.                                                   |                                                              |                                                                                                         |
| 421 b.                                                       | Quebrachholz, zerkleinert.                                               |                                                              |                                                                                                         |
| 480 a 1.                                                     | Seeschiffe: Dampfschiffe von Eisen oder Stahl.                           |                                                              |                                                                                                         |
| 480 a 2.                                                     | —: Dampfschiffe von Holz.                                                |                                                              |                                                                                                         |
| 480 a 3.                                                     | —: Dampfschiffe von gemischter Bauart.                                   |                                                              |                                                                                                         |
| 480 b 1.                                                     | —: Segelschiffe von Eisen oder Stahl.                                    |                                                              |                                                                                                         |
| 480 b 2.                                                     | : Segelschiffe von Holz.                                                 |                                                              |                                                                                                         |

Es sind zu streichen die bisherigen Nummern  
172, „aus 205“, 230, 314, 353, 356,  
401, 402, 421, 617, 880.

## 7. Polizei-Wesen.

### Ausweisung von Ausländern aus dem Reichsgebiete.

| Laufende Nr.                                         | Name und Stand<br>der Ausgewiesenen.                                                      | Alter und Heimath                                                                                            | Grund<br>der Bestrafung.                                                                                     | Behörde, welche die<br>Ausweisung<br>beschlossen hat.     | Datum<br>des<br>Ausweisungs-<br>beschlusses. |
|------------------------------------------------------|-------------------------------------------------------------------------------------------|--------------------------------------------------------------------------------------------------------------|--------------------------------------------------------------------------------------------------------------|-----------------------------------------------------------|----------------------------------------------|
| 1.                                                   | 2.                                                                                        | 3.                                                                                                           | 4.                                                                                                           | 5.                                                        | 6.                                           |
| <b>a) Auf Grund des §. 39 des Strafgesetzbuchs.</b>  |                                                                                           |                                                                                                              |                                                                                                              |                                                           |                                              |
| 1.                                                   | Nicolò Marcuzzi, Bauarbeiter, früher Hutmacher,                                           | geboren am 19. März 1867 zu Bito d'Alfio, Provinz Udine, Italien, italienischer Staatsangehöriger.           | Raub und versuchter Todtschlag (12 Jahre Zuchthaus, laut Erkenntniß vom 8. Februar 1887),                    | Königlich sächsischer Kreis-hauptmannschaft Leipzig,      | 27. September d. J.                          |
| 2.                                                   | Moriz Hirsch (Maier) Schlepa, auch Schlepe, Moriz Borenstein und Rosenstein sich nennend, | geboren am 13. Februar 1871 zu Plonsk, Russisch-Polen, russischer Staatsangehöriger,                         | versuchter Diebstahl im mehr als ersten Rückfalle (1 Jahr Zuchthaus, laut Erkenntniß vom 10. Dezember 1897), | Königlich preussischer Regierungs-Präsident zu Posen,     | 25. Juli d. J.                               |
| <b>b) Auf Grund des §. 362 des Strafgesetzbuchs.</b> |                                                                                           |                                                                                                              |                                                                                                              |                                                           |                                              |
| 8.                                                   | Johann Adamowitsch, Kaufmann, zuletzt Handlanger,                                         | geboren am 13. Januar 1870 zu Orsova, Komitat Krasso-Eszoreny, Ungarn, ortsangehörig ebendasselbst,          | Landstreichen und Betteln,                                                                                   | Königlich bayerische Polizei-Direktion München,           | 24. November d. J.                           |
| 4.                                                   | Anton Kremer, Arbeiter,                                                                   | geboren am 23. Juni 1868 zu Arnheim, Provinz Geldern, Niederlande, niederländischer Staatsangehöriger,       | Betteln,                                                                                                     | Königlich preussischer Regierungs-Präsident zu Münster,   | 4. November d. J.                            |
| 5.                                                   | Franz Döffelmann, Bäcker,                                                                 | geboren im Jahre 1869 zu Bergstadt, Bezirk Schüttenhofen, Böhmen, österreichischer Staatsangehöriger,        | Landstreichen, Betteln, falsche Namensangabe und Führung falscher Legitimations-papiere,                     | Königlich bayerisches Bezirksamt Viechtach,               | 1. Dezember d. J.                            |
| 6.                                                   | Georg Büchl, auch Büchl und Bichl,                                                        | geboren am 18. Juli 1881 zu Paulusbrunn, Bezirk Tachau, Böhmen, österreichischer Staatsangehöriger.          | Unterschlagung, Landstreichen und Betteln,                                                                   | Königlich bayerisches Bezirksamt Tirschenreuth,           | 28. November d. J.                           |
| 7.                                                   | Margaretha Reichling, Dienstmagd,                                                         | geboren am 23. November 1878 zu Diekirch, Luxemburg, luxemburgische Staatsangehörige,                        | Landstreichen,                                                                                               | Kaiserlicher Bezirks-Präsident zu Metz,                   | 10. Dezember d. J.                           |
| 8.                                                   | Franz Friedrich Schollar, Eisendreher,                                                    | geboren am 27. Mai 1847 zu Inonitz, Bezirk Jungbunzlau, Böhmen,                                              | Landstreichen und Betteln,                                                                                   | Großherzoglich badischer Landeskommissär zu Konstanz,     | 23. November d. J.                           |
| 9.                                                   | Moiß Stefan, Tuchmacher,                                                                  | geboren am 1. Juni 1858 zu Wagstadt, Bezirk Troppau, Oesterreichisch-Schlesien, ortsangehörig ebendasselbst, | Betteln,                                                                                                     | Königlich preussischer Regierungs-Präsident zu Potsdam,   | 8. Dezember d. J.                            |
| 10.                                                  | Joseph Sveigl, Schuhmacher,                                                               | geboren im Jahre 1839 zu Kolinek, Bezirk Klattau, Böhmen, österreichischer Staatsangehöriger,                | Landstreichen,                                                                                               | Königlich bayerisches Bezirksamt Viechtach,               | 30. November d. J.                           |
| 11.                                                  | Franz Swoboda, Weber,                                                                     | geboren am 25. Januar 1856 zu Sonnenberg, Bezirk Komotau, Böhmen, ortsangehörig ebendasselbst,               | Betteln,                                                                                                     | Königlich preussischer Regierungs-Präsident zu Merseburg, | 5. Dezember d. J.                            |



# Central-Blatt

für das

# Deutsche Reich.

Herausgegeben  
im  
**Reichsamt des Innern.**

**Zu beziehen durch alle Postanstalten und Buchhandlungen.**

**XXVI. Jahrgang.**

**Berlin, Freitag, den 30. Dezember 1898.**

**N<sup>o</sup> 53.**

**Inhalt:** 1. **Auswanderungs-Wesen:** Ertheilung der Erlaubniß zur Beförderung von deutschen Auswanderern . . . . . Seite 495  
2. **Juziz-Wesen:** Vertretung des Reichs-Marinefiskus bei der Pfändung des Dienstlohnens zc. der Marine-offiziere zc. und im Dienste der Marine stehenden Beamten . . . . . 496  
3. **Militär-Wesen:** Festsetzung der für die Naturalverpflegung marschirender Truppen zu vergütenden Beträge für das Jahr 1899. . . . . 497

4. **Zoll- und Steuer-Wesen:** Befugniß der Zollstellen zur Abfertigung von Wollengarn . . . . . 497  
5. **Finanz-Wesen:** Bestellung eines Kurators des Reichs-Kriegsschatzes . . . . . 497  
6. **Versicherungs-Wesen:** Veränderungs-Nachweis der ortsüblichen Tagelöhne gewöhnlicher Tagearbeiter . . . . . 498  
7. **Polizei-Wesen:** Ausweisung von Ausländern aus dem Reichsgebiete . . . . . 503

## 1. Auswanderungs-Wesen.

### Bekanntmachung.

Nach Anhörung des Reichsraths für das Auswanderungswesen und nach erfolgter Zustimmung des Bundesraths habe ich auf Grund der §§. 1, 2 des Gesetzes über das Auswanderungswesen vom 9. Juni 1897 (Reichs-Gesetzbl. S. 463)

der Hanseatischen Kolonisations-Gesellschaft mit beschränkter Haftung in Hamburg die Erlaubniß erteilt, die Beförderung von deutschen Auswanderern über die dem Norddeutschen Lloyd und der Hamburg-Amerikanischen Packetsfahrt-Aktien-Gesellschaft genehmigten und in Zukunft noch zu genehmigenden Einschiffungshäfen nach den ihr zur Zeit gehörenden Ländereien im Brasilianischen Staate Santa Catharina zum Zweck der Ansiedelung zu betreiben.

Berlin, den 13. November 1898.

Der Reichskanzler.

Im Auftrage: Freiherr v. Richthofen.

## 2. J u s t i z = W e s e n.

### V e r t r e t u n g

des Reichs-Marinefiskus bei der Pfändung des Dienst Einkommens zc. der Marineoffiziere zc. und im Dienste der Marine stehenden Beamten.

Die in Gemäßheit des §. 730 der Civilprozeßordnung ergangenen Beschlüsse der Gerichte wegen Pfändung einer Geldforderung der Offiziere zc. und Beamten sind zuzustellen:

a) dem Staatssekretär des Reichs-Marine-Amtes:

1. bei Pfändung des Dienst Einkommens der Admirale; der zum Marine-Kabinet, zum Ober-Kommando und zum Reichs-Marine-Amt versetzten bezw. kommandirten Offiziere zc. \*) und der bei diesen Behörden befindlichen Beamten; sowie der zu auswärtigen Botschaften und Gesandtschaften kommandirten Secoffiziere; und der Marine-Intendanten;

2. bei Pfändung der Pension bezw. des Wartegeldes und des sonstigen aus Marinefonds fließenden Einkommens sämtlicher mit Pension zur Disposition gestellter bezw. gänzlich verabschiedeter Offiziere zc. und Beamten; sowie des aus Marinefonds fließenden Einkommens (Wittwengeld, Waisengeld, Unfallrenten und gesetzliche Beihilfen) der Hinterbliebenen von Militärpersonen und Beamten;

b) dem Kaiserlichen Gouvernement von Kiautschou:

bei Pfändung des Dienst Einkommens der nach Kiautschou versetzten bezw. kommandirten Offiziere zc. und Beamten;

c) der Kaiserlichen Werft derjenigen Station, welcher der Betreffende angehört:  
(Kiel, Wilhelmshaven, Danzig)

bei Pfändung des Dienst Einkommens der zu den Werften gehörigen Offiziere zc. und Beamten;

d) der Kaiserlichen Intendantur derjenigen Station, welcher der Betreffende angehört:  
(Kiel, Wilhelmshaven)

bei Pfändung des Dienst Einkommens aller übrigen (unter a b, und c nicht aufgeführten) Offiziere zc. und Beamten;

e) der General-Direktion der Königlich preussischen Militär-Wittwen-Pensions-Anstalt in Berlin:

bei Pfändung der an Hinterbliebene von Personen des Soldatenstandes und Beamten durch die Militär-Wittwenkasse in Berlin zahlbaren Pensionen.

Die vorgedachten Stellen sind zur Vertretung des Reichs-Marinefiskus als Drittschuldner im Sinne des Eingangs angezogenen §. 730 ff. der Civilprozeßordnung berufen.

Berlin, den 4. Dezember 1898.

Der Staatssekretär des Reichs-Marine-Amtes.  
Tirpitz.

\*) Zu den Offizieren zc. im Sinne dieser Verfügung gehören:

das Secoffiziercorps,  
das Offiziercorps der Marine-Infanterie,  
das Maschinen-Ingenieurcorps,  
das Torpedo-Ingenieurcorps,  
die Feuerwerks-, Zeug- und Torpeder-Offiziere,  
das Sanitätsoffiziercorps,  
die Deckoffiziere.

### 3. Militär = Wesen.

---

#### Bekanntmachung.

Auf Grund der Vorschriften im §. 9 Ziffer 2 des Gesetzes über die Naturalleistungen für die bewaffnete Macht im Frieden (Reichs-Gesetzbl. 1898 S. 361) ist der Betrag der für die Naturalverpflegung marschirender 2c. Truppen (§. 4 des Gesetzes) zu gewährenden Vergütung für das Jahr 1899 dahin festgestellt worden, daß an Vergütung für Mann und Tag zu gewähren ist:

|                                      | mit Brot | ohne Brot |
|--------------------------------------|----------|-----------|
| a) für die volle Tageskost . . . . . | 80 Pf.   | 65 Pf.    |
| b) = = Mittagkost . . . . .          | 40 =     | 35 =      |
| c) = = Abendkost . . . . .           | 25 =     | 20 =      |
| d) = = Morgenkost . . . . .          | 15 =     | 10 =      |

Berlin, den 27. Dezember 1898.

Der Reichskanzler.

In Vertretung: Graf v. Posadowsky.

---

### 4. Zoll = und Steuer = Wesen.

---

Der Bundesrath hat in seiner Sitzung vom 15. Dezember d. J. beschlossen, die obersten Landesfinanzbehörden zu ermächtigen, in Bedürfnisfällen den untergeordneten Zollstellen die Befugniß zur Abfertigung von Wollengarn als hartes Kammgarn aus Glanzwolle über 20 cm Länge zu den Zollsäzen der Tarifnummer 41c2 beizulegen.

---

### 5. Finanz = Wesen.

---

Auf Grund des §. 3 der Verordnung, betreffend die Verwaltung des Reichs-Kriegsschatzes, vom 22. Januar 1874 (Reichs-Gesetzbl. S. 9) ist an Stelle des verstorbenen Kaiserlichen Geheimen Ober-Regierungsraths Lieber der Kaiserliche Geheime Ober-Regierungsrath und vortragende Rath im Reichsschatzante Plath zum Kurator des Reichs-Kriegsschatzes bestellt worden.

---

## 6. V e r s i c h e r u n g s - W e s e n .

### Ortsübliche Tagelöhne gewöhnlicher Tagearbeiter,

festgestellt auf Grund des §. 8 des Gesetzes, betreffend die Krankenversicherung der Arbeiter  
(Reichs-Gesetzblatt 1892 S. 385).

### V e r ä n d e r u n g s - N a c h w e i s

zu der Veröffentlichung im Central-Blatt für das Deutsche Reich 1897, Anhang zu Nr. 52.

Nach den Mittheilungen der Landesregierungen zusammengestellt im Kaiserlichen Statistischen Amte.

Abgeschlossen am 20. Dezember 1898. Im Folgenden sind die Lohnsätze für alle Theile eines Bezirks nachgewiesen, auch wenn die Veränderung nur für einen Theil desselben stattgefunden hat.

| B e z i r k e .                                                                                                                                                                                                                                                                            | Ortsüblicher Tagelohn gewöhnlicher Tagearbeiter,<br>festgestellt für Personen im Alter von |    |           |    |                 |    |           |    |
|--------------------------------------------------------------------------------------------------------------------------------------------------------------------------------------------------------------------------------------------------------------------------------------------|--------------------------------------------------------------------------------------------|----|-----------|----|-----------------|----|-----------|----|
|                                                                                                                                                                                                                                                                                            | über 16 Jahren                                                                             |    |           |    | unter 16 Jahren |    |           |    |
|                                                                                                                                                                                                                                                                                            | männliche                                                                                  |    | weibliche |    | männliche       |    | weibliche |    |
|                                                                                                                                                                                                                                                                                            | M.                                                                                         | S. | M.        | S. | M.              | S. | M.        | S. |
| <b>Königreich Preußen.</b>                                                                                                                                                                                                                                                                 |                                                                                            |    |           |    |                 |    |           |    |
| <b>Regierungsbezirk Königsberg.</b>                                                                                                                                                                                                                                                        |                                                                                            |    |           |    |                 |    |           |    |
| Kreis Osterode:                                                                                                                                                                                                                                                                            |                                                                                            |    |           |    |                 |    |           |    |
| a) Stadt Hilgenburg . . . . .                                                                                                                                                                                                                                                              | 1                                                                                          | 25 | —         | 90 | —               | 70 | —         | 60 |
| b) = Hohenstein . . . . .                                                                                                                                                                                                                                                                  | 1                                                                                          | 20 | —         | 90 | —               | 70 | —         | 60 |
| c) = Liebemühl . . . . .                                                                                                                                                                                                                                                                   | 1                                                                                          | 30 | 1         | —  | —               | 70 | —         | 60 |
| d) = Osterode . . . . .                                                                                                                                                                                                                                                                    | 1                                                                                          | 50 | 1         | —  | —               | 70 | —         | 60 |
| e) der übrige Theil des Kreises . . . . .                                                                                                                                                                                                                                                  | 1                                                                                          | 20 | —         | 90 | —               | 70 | —         | 60 |
| <b>Regierungsbezirk Potsdam.</b>                                                                                                                                                                                                                                                           |                                                                                            |    |           |    |                 |    |           |    |
| Kreis Teltow:                                                                                                                                                                                                                                                                              |                                                                                            |    |           |    |                 |    |           |    |
| l) Gemeinde Alt-Glienide einschl. des Ortstheils Neu-Glienide . . . . .                                                                                                                                                                                                                    | 2                                                                                          | 40 | 1         | 50 | 1               | 30 | 1         | —  |
| m) Gemeinden Müggelsheim, Forstgutsbezirk Köpenick mit Schmöckwitzwerder, Gemeinde Bohnsdorf, Gemeinde und Gut Rudow, Gemeinde und Gut Schönfeld, Gut Diepensee, Gemeinde und Gut Waltersdorf, Gemeinde und Gut Schulzendorf bei Waltersdorf, Gemeinde Schmöckwitz, Gut Radeland . . . . . | 2                                                                                          | —  | 1         | —  | 1               | —  | —         | 70 |
| <b>Regierungsbezirk Lüneburg.</b>                                                                                                                                                                                                                                                          |                                                                                            |    |           |    |                 |    |           |    |
| Kreis Bleckede . . . . .                                                                                                                                                                                                                                                                   |                                                                                            |    |           |    |                 |    |           |    |
| = Burgdorf:                                                                                                                                                                                                                                                                                |                                                                                            |    |           |    |                 |    |           |    |
| a) Gemeinden Anderten, Lehrte . . . . .                                                                                                                                                                                                                                                    | 2                                                                                          | 30 | 1         | 25 | 1               | 10 | 1         | —  |
| b) der übrige Theil des Kreises . . . . .                                                                                                                                                                                                                                                  | 1                                                                                          | 90 | 1         | 25 | 1               | 10 | 1         | —  |
| Stadtkreis Celle . . . . .                                                                                                                                                                                                                                                                 | 2                                                                                          | —  | 1         | 40 | 1               | —  | 1         | —  |
| Landkreis Celle . . . . .                                                                                                                                                                                                                                                                  | 1                                                                                          | 85 | 1         | 15 | 1               | 10 | —         | 85 |

| B e z i r k e.                                                                                                     | Ortsüblicher Tagelohn gewöhnlicher Tagearbeiter,<br>festgestellt für Personen im Alter von |    |           |    |                 |    |           |    |
|--------------------------------------------------------------------------------------------------------------------|--------------------------------------------------------------------------------------------|----|-----------|----|-----------------|----|-----------|----|
|                                                                                                                    | über 16 Jahren                                                                             |    |           |    | unter 16 Jahren |    |           |    |
|                                                                                                                    | männliche                                                                                  |    | weibliche |    | männliche       |    | weibliche |    |
|                                                                                                                    | M.                                                                                         | W. | M.        | W. | M.              | W. | M.        | W. |
| Kreis Dannenberg } <sup>2</sup> .                                                                                  | 1                                                                                          | 85 | 1         | 35 | —               | 95 | —         | 80 |
| " Fallingb. ostel . . . . .                                                                                        | 1                                                                                          | 80 | 1         | 15 | 1               | 15 | —         | 90 |
| " Gifhorn . . . . .                                                                                                | 1                                                                                          | 50 | 1         | 10 | 1               | —  | —         | 80 |
| Stadtkreis Harburg . . . . .                                                                                       | 3                                                                                          | —  | 1         | 50 | 1               | 30 | —         | 80 |
| Landkreis Harburg:                                                                                                 |                                                                                            |    |           |    |                 |    |           |    |
| a) Marschbezirk mit Eißendorf und Langenbeck . . . . .                                                             | 2                                                                                          | 20 | 1         | 50 | 1               | 30 | 1         | —  |
| b) die übrigen Ortschaften des Geestbezirks . . . . .                                                              | 1                                                                                          | 75 | 1         | 35 | 1               | 30 | 1         | —  |
| c) vormaliges Amt Tostedt . . . . .                                                                                | 1                                                                                          | 60 | 1         | 25 | 1               | 15 | —         | 90 |
| Kreis Isehagen . . . . .                                                                                           | 1                                                                                          | 85 | 1         | 25 | 1               | 20 | —         | 90 |
| " Lühnow . . . . .                                                                                                 | 1                                                                                          | 70 | 1         | 25 | 1               | —  | —         | 80 |
| Stadtkreis Lüneburg . . . . .                                                                                      | 2                                                                                          | 45 | 1         | 35 | 1               | 35 | 1         | —  |
| Landkreis Lüneburg . . . . .                                                                                       | 1                                                                                          | 80 | 1         | 20 | —               | 95 | —         | 85 |
| Kreis Soltau . . . . .                                                                                             | 1                                                                                          | 75 | 1         | —  | 1               | 10 | —         | 80 |
| " Helzen . . . . .                                                                                                 | 1                                                                                          | 80 | 1         | 05 | 1               | —  | —         | 80 |
| " Winsen a. d. L.:                                                                                                 |                                                                                            |    |           |    |                 |    |           |    |
| a) Stadt Winsen a. d. L. und Marschbezirk . . . . .                                                                | 2                                                                                          | 10 | 1         | 50 | 1               | 50 | —         | 90 |
| b) Geestbezirk . . . . .                                                                                           | 1                                                                                          | 80 | 1         | 20 | 1               | 20 | —         | 90 |
| Regierungsbezirk Münster.                                                                                          |                                                                                            |    |           |    |                 |    |           |    |
| Kreis Ahaus:                                                                                                       |                                                                                            |    |           |    |                 |    |           |    |
| a) Städte Breden, Stadtlohn und die Amtsbezirke Legden, Nienborg, Ammeloe, Stadtlohn . . . . .                     | 1                                                                                          | 30 | 1         | —  | —               | 70 | —         | 60 |
| b) Amtsbezirk Schöppingen . . . . .                                                                                | 1                                                                                          | 60 | 1         | 30 | 1               | —  | —         | 80 |
| c) Stadt Ahaus und die Amtsbezirke Wüllen, Ottenstein, Wessum . . . . .                                            | 1                                                                                          | 80 | 1         | 20 | 1               | 20 | —         | 90 |
| d) Stadt Gronau, Bauerschaft Eilermark . . . . .                                                                   | 2                                                                                          | —  | 1         | 50 | 1               | 50 | 1         | —  |
| e) Amtsbezirk Epe . . . . .                                                                                        | 2                                                                                          | —  | 1         | 50 | 1               | 50 | 1         | —  |
| Regierungsbezirk Minden.                                                                                           |                                                                                            |    |           |    |                 |    |           |    |
| Stadtkreis Bielefeld . . . . .                                                                                     | 2                                                                                          | 50 | 1         | 70 | 1               | 40 | 1         | 10 |
| Regierungsbezirk Trier.                                                                                            |                                                                                            |    |           |    |                 |    |           |    |
| Kreis Berncastel:                                                                                                  |                                                                                            |    |           |    |                 |    |           |    |
| a) Bürgermeistereien Berncastel (ohne Stadt Berncastel und Gemeinde Graach), Thalfang, Morbach, Kempfeld . . . . . | 1                                                                                          | 60 | 1         | 20 | 1               | 10 | —         | 90 |
| b) Stadt Berncastel, Gemeinde Graach, Bürgermeistereien Lieser, Zeltingen, Mülheim, Neumagen . . . . .             | 2                                                                                          | —  | 1         | 40 | 1               | 20 | 1         | —  |
| c) Bürgermeisterei Ahaunen . . . . .                                                                               | 1                                                                                          | 80 | 1         | 40 | 1               | 20 | 1         | —  |
| Kreis Wittburg:                                                                                                    |                                                                                            |    |           |    |                 |    |           |    |
| a) Stadt Wittburg, Bürgermeisterei Kyllburg . . . . .                                                              | 2                                                                                          | —  | 1         | 40 | 1               | —  | —         | 80 |
| b) Bürgermeisterei Neuerburg . . . . .                                                                             | 1                                                                                          | 60 | 1         | 20 | 1               | —  | —         | 80 |
| c) der übrige Theil des Kreises . . . . .                                                                          | 1                                                                                          | 80 | 1         | 40 | 1               | —  | —         | 80 |
| Kreis Daun . . . . .                                                                                               | 1                                                                                          | 80 | 1         | 20 | 1               | —  | —         | 80 |
| " Merzig:                                                                                                          |                                                                                            |    |           |    |                 |    |           |    |
| a) Bürgermeistereien Merzig, Mettlach, Hilbringen . . . . .                                                        | 2                                                                                          | 50 | 1         | 60 | 1               | 40 | 1         | 10 |
| b) " " Hausstadt, Wabern, Weiskirchen . . . . .                                                                    | 2                                                                                          | —  | 1         | 40 | 1               | 20 | —         | 80 |
| c) Bürgermeisterei Losheim . . . . .                                                                               | 1                                                                                          | 80 | 1         | 20 | 1               | —  | —         | 80 |



| B e z i r k e.                                                                                                | Ortsüblicher Tagelohn gewöhnlicher Tagearbeiter,<br>festgestellt für Personen im Alter von |    |           |    |                 |    |           |    |
|---------------------------------------------------------------------------------------------------------------|--------------------------------------------------------------------------------------------|----|-----------|----|-----------------|----|-----------|----|
|                                                                                                               | über 16 Jahren                                                                             |    |           |    | unter 16 Jahren |    |           |    |
|                                                                                                               | männliche                                                                                  |    | weibliche |    | männliche       |    | weibliche |    |
|                                                                                                               | M                                                                                          | ℳ  | M         | ℳ  | M               | ℳ  | M         | ℳ  |
| <b>Kreis Ottweiler:</b>                                                                                       |                                                                                            |    |           |    |                 |    |           |    |
| a) Bürgermeistereien Wiebelskirchen, Neunkirchen . . . . .                                                    | 2                                                                                          | 40 | 1         | 30 | 1               | 20 | —         | 90 |
| b) " Stennweiler, Tholey . . . . .                                                                            | 2                                                                                          | —  | 1         | 20 | 1               | 10 | —         | 80 |
| c) Bürgermeisterei Ottweiler . . . . .                                                                        | 2                                                                                          | 30 | 1         | 30 | 1               | 20 | —         | 90 |
| d) " Illingen . . . . .                                                                                       | 2                                                                                          | 60 | 1         | 50 | 1               | 40 | 1         | —  |
| e) " Dirmingen-Eppelborn . . . . .                                                                            | 2                                                                                          | 20 | 1         | 30 | 1               | 20 | —         | 90 |
| <b>Kreis Prüm:</b>                                                                                            |                                                                                            |    |           |    |                 |    |           |    |
| a) Bürgermeistereien Prüm, Niederprüm . . . . .                                                               | 2                                                                                          | —  | 1         | 30 | 1               | 20 | —         | 80 |
| b) der übrige Theil des Kreises . . . . .                                                                     | 1                                                                                          | 80 | 1         | 20 | 1               | —  | —         | 80 |
| <b>Kreis Saarbrücken:</b>                                                                                     |                                                                                            |    |           |    |                 |    |           |    |
| a) Bürgermeistereien Wischmisheim, Dudweiler, Gersweiler, St. Johann, Malstatt-Burbach, Saarbrücken . . . . . | 2                                                                                          | 50 | 1         | 50 | 1               | 10 | —         | 80 |
| b) Bürgermeistereien Sellaach, Sulzbach, Wölklingen . . . . .                                                 | 2                                                                                          | 40 | 1         | 50 | 1               | 20 | —         | 80 |
| c) " Friedrichsthal, Kleinblittersdorf, Büttlingen . . . . .                                                  | 2                                                                                          | 20 | 1         | 40 | 1               | 20 | —         | 80 |
| d) Bürgermeistereien Heusweiler, Ludweiler . . . . .                                                          | 2                                                                                          | —  | 1         | 20 | 1               | 10 | —         | 80 |
| <b>Kreis Saarburg:</b>                                                                                        |                                                                                            |    |           |    |                 |    |           |    |
| a) Bürgermeistereien Trsch-Deurig, Zerf . . . . .                                                             | 1                                                                                          | 80 | 1         | 30 | 1               | 10 | —         | 80 |
| b) der übrige Theil des Kreises . . . . .                                                                     | 2                                                                                          | —  | 1         | 40 | 1               | 20 | 1         | —  |
| <b>Kreis Saarlouis:</b>                                                                                       |                                                                                            |    |           |    |                 |    |           |    |
| a) Bürgermeistereien Schwalbach, Lebach = Bettingen, Fraulautern, Dillingen . . . . .                         | 2                                                                                          | 50 | 1         | 40 | 1               | 20 | 1         | —  |
| b) Bürgermeistereien Saarlouis, Wallerfangen . . . . .                                                        | 2                                                                                          | 20 | 1         | 40 | 1               | 10 | —         | 80 |
| c) der übrige Theil des Kreises . . . . .                                                                     | 2                                                                                          | —  | 1         | 20 | 1               | 10 | —         | 80 |
| <b>Stadtkreis Trier</b> . . . . .                                                                             | 2                                                                                          | 20 | 1         | 30 | 1               | 20 | 1         | —  |
| <b>Landkreis Trier:</b>                                                                                       |                                                                                            |    |           |    |                 |    |           |    |
| a) Gemeinden Konz, Merzlich, Bürgermeisterei Pfalzel, Vororte von Trier . . . . .                             | 2                                                                                          | 10 | 1         | 50 | 1               | 30 | 1         | —  |
| b) Bürgermeistereien Nonnweiler, Ruwer, Schweich, Longuich, Mehring, Leinen-Trittenheim . . . . .             | 2                                                                                          | —  | 1         | 40 | 1               | 20 | —         | 80 |
| c) Bürgermeisterei Konz (ohne die Gemeinden Konz und Merzlich) . . . . .                                      | 1                                                                                          | 90 | 1         | 40 | 1               | —  | —         | 80 |
| d) Bürgermeistereien Hermeskeil, Kell, Nach-Isel-Trierweiler, Nalangen-Welschbillig, Schleidweiler . . . . .  | 1                                                                                          | 80 | 1         | 20 | 1               | 10 | —         | 80 |
| e) der übrige Theil des Kreises . . . . .                                                                     | 1                                                                                          | 70 | 1         | 20 | 1               | —  | —         | 80 |
| <b>Kreis St. Wendel:</b>                                                                                      |                                                                                            |    |           |    |                 |    |           |    |
| a) Bürgermeistereien St. Wendel Stadt und Land, Alswweiler, Oberkirchen . . . . .                             | 2                                                                                          | 50 | 1         | 50 | 1               | 30 | 1         | —  |
| b) Bürgermeistereien Baumholder, Burglichtenberg . . . . .                                                    | 2                                                                                          | —  | 1         | 30 | 1               | 20 | —         | 90 |
| c) " Grumbach, Sien . . . . .                                                                                 | 1                                                                                          | 80 | 1         | 20 | 1               | —  | —         | 80 |
| <b>Kreis Wittlich:</b>                                                                                        |                                                                                            |    |           |    |                 |    |           |    |
| a) Bürgermeistereien Kröv, Osann . . . . .                                                                    | 2                                                                                          | —  | 1         | 40 | 1               | 20 | 1         | —  |
| b) " Landscheid, Spangdahlem, Sehlen, Hezerath, Wittlich, Gemeinde Reil . . . . .                             | 1                                                                                          | 80 | 1         | 40 | 1               | —  | —         | 80 |
| c) Bürgermeisterei Heidweiler . . . . .                                                                       | 1                                                                                          | 90 | 1         | 40 | 1               | 20 | 1         | —  |
| d) der übrige Theil des Kreises . . . . .                                                                     | 1                                                                                          | 60 | 1         | 20 | 1               | —  | —         | 80 |

| B e z i r k e.                                                          | Ortsüblicher Tagelohn gewöhnlicher Tagearbeiter,<br>festgestellt für Personen im Alter von |    |           |    |                 |    |           |    |
|-------------------------------------------------------------------------|--------------------------------------------------------------------------------------------|----|-----------|----|-----------------|----|-----------|----|
|                                                                         | über 16 Jahren                                                                             |    |           |    | unter 16 Jahren |    |           |    |
|                                                                         | männliche                                                                                  |    | weibliche |    | männliche       |    | weibliche |    |
|                                                                         | M.                                                                                         | W. | M.        | W. | M.              | W. | M.        | W. |
| <b>Königreich Bayern.</b>                                               |                                                                                            |    |           |    |                 |    |           |    |
| <b>Regierungsbezirk Oberbayern.</b>                                     |                                                                                            |    |           |    |                 |    |           |    |
| Bezirksamt Altötting:                                                   |                                                                                            |    |           |    |                 |    |           |    |
| Distrikt Altötting:                                                     |                                                                                            |    |           |    |                 |    |           |    |
| a) Gemeinde Altötting . . . . .                                         | 1                                                                                          | 80 | 1         | 50 | —               | 80 | —         | 60 |
| b) Stadtgemeinde Neuötting . . . . .                                    | 1                                                                                          | 90 | 1         | 80 | —               | 90 | —         | 80 |
| c) der übrige Theil des Distrikts . . . . .                             | 1                                                                                          | 30 | 1         | 10 | —               | 70 | —         | 60 |
| Distrikt Burghausen:                                                    |                                                                                            |    |           |    |                 |    |           |    |
| a) Gemeinde Burghausen . . . . .                                        | 2                                                                                          | —  | 1         | 50 | 1               | —  | —         | 80 |
| b) der übrige Theil des Distrikts . . . . .                             | 1                                                                                          | 30 | 1         | 10 | —               | 90 | —         | 80 |
| <b>Regierungsbezirk Pfalz.</b>                                          |                                                                                            |    |           |    |                 |    |           |    |
| Bezirksamt Frankenthal:                                                 |                                                                                            |    |           |    |                 |    |           |    |
| Distrikt Frankenthal:                                                   |                                                                                            |    |           |    |                 |    |           |    |
| a) Stadt Frankenthal . . . . .                                          | 2                                                                                          | 20 | 1         | 20 | 1               | 10 | —         | 90 |
| b) Gemeinden Bobenheim a. Rh., Dppau, Rogheim,<br>Studernheim . . . . . | 1                                                                                          | 80 | 1         | 10 | 1               | —  | —         | 70 |
| c) der übrige Theil des Distrikts . . . . .                             | 1                                                                                          | 60 | 1         | —  | —               | 80 | —         | 60 |
| Distrikt Grünstadt:                                                     |                                                                                            |    |           |    |                 |    |           |    |
| a) Stadt Grünstadt . . . . .                                            | 1                                                                                          | 80 | 1         | 10 | —               | 90 | —         | 70 |
| b) der übrige Theil des Distrikts . . . . .                             | 1                                                                                          | 50 | 1         | —  | —               | 80 | —         | 60 |
| Bezirksamt Kaiserslautern:                                              |                                                                                            |    |           |    |                 |    |           |    |
| Distrikt Kaiserslautern:                                                |                                                                                            |    |           |    |                 |    |           |    |
| a) Stadt Kaiserslautern . . . . .                                       | 2                                                                                          | —  | 1         | 10 | 1               | —  | —         | 80 |
| b) der übrige Theil des Distrikts . . . . .                             | 1                                                                                          | 70 | 1         | —  | —               | 80 | —         | 60 |
| Distrikt Otterberg . . . . .                                            | 1                                                                                          | 60 | 1         | —  | —               | 90 | —         | 70 |
| = Winnweiler . . . . .                                                  | 1                                                                                          | 40 | 1         | —  | —               | 80 | —         | 60 |
| Bezirksamt Ludwigshafen a. Rh.:                                         |                                                                                            |    |           |    |                 |    |           |    |
| Distrikt Ludwigshafen a. Rh.:                                           |                                                                                            |    |           |    |                 |    |           |    |
| a) Stadt Ludwigshafen a. Rh. . . . .                                    | 2                                                                                          | 40 | 1         | 20 | 1               | —  | —         | 80 |
| b) = Oggersheim . . . . .                                               | 2                                                                                          | 30 | 1         | 20 | 1               | —  | —         | 80 |
| c) Gemeinde Mundenheim . . . . .                                        | 2                                                                                          | —  | 1         | 20 | 1               | —  | —         | 80 |
| d) der übrige Theil des Distrikts . . . . .                             | 1                                                                                          | 70 | 1         | 10 | 1               | —  | —         | 70 |
| Bezirksamt Birmasens:                                                   |                                                                                            |    |           |    |                 |    |           |    |
| Distrikt Dahn . . . . .                                                 |                                                                                            |    |           |    |                 |    |           |    |
| = Birmasens:                                                            |                                                                                            |    |           |    |                 |    |           |    |
| a) Stadt Birmasens . . . . .                                            | 2                                                                                          | —  | 1         | 20 | 1               | —  | —         | 80 |
| b) der übrige Theil des Distrikts . . . . .                             | 1                                                                                          | 70 | 1         | —  | —               | 90 | —         | 70 |
| Distrikt Waldfischbach . . . . .                                        | 1                                                                                          | 50 | 1         | —  | —               | 90 | —         | 70 |
| Bezirksamt Speyer:                                                      |                                                                                            |    |           |    |                 |    |           |    |
| Distrikt Speyer:                                                        |                                                                                            |    |           |    |                 |    |           |    |
| a) Stadt Speyer . . . . .                                               | 2                                                                                          | —  | 1         | 20 | 1               | —  | —         | 80 |
| b) der übrige Theil des Distrikts . . . . .                             | 1                                                                                          | 70 | 1         | —  | —               | 80 | —         | 70 |

| B e z i r k e.                                                                                                                                                                                                                                   | Ortsüblicher Tagelohn gewöhnlicher Tagearbeiter,<br>festgestellt für Personen im Alter von |    |           |    |                 |    |           |           |
|--------------------------------------------------------------------------------------------------------------------------------------------------------------------------------------------------------------------------------------------------|--------------------------------------------------------------------------------------------|----|-----------|----|-----------------|----|-----------|-----------|
|                                                                                                                                                                                                                                                  | über 16 Jahren                                                                             |    |           |    | unter 16 Jahren |    |           |           |
|                                                                                                                                                                                                                                                  | männliche                                                                                  |    | weibliche |    | männliche       |    | weibliche |           |
|                                                                                                                                                                                                                                                  | M.                                                                                         | ℳ  | M.        | ℳ  | M.              | ℳ  | M.        | ℳ         |
| <b>Regierungsbezirk Mittelfranken.</b>                                                                                                                                                                                                           |                                                                                            |    |           |    |                 |    |           |           |
| Bezirksamt Nürnberg:                                                                                                                                                                                                                             |                                                                                            |    |           |    |                 |    |           |           |
| a) die der Betriebsleitung der Kgl. Forstämter Fischbach, Forsthof, Laufamholz, Lichtenhof, Altdorf und Feucht unterstellten ausmärtischen Staatsforstbezirke des Laurenzer Waldes . . . . .                                                     | 2                                                                                          | —  | 1         | 30 | 1               | —  | —         | 75<br>40* |
| b) vom Distrikte Nürnberg die Gemeinden Erlengrün, Gibitzenhof, Glaishammer, Großreuth hinter der Beste, Höfen, Laufamholz, Mägeldorf, Schniegling, Schoppershof, Schwaig, Schweinau, Stein, Sünderbühl, Thon, Wegendorf, Herzabelshof . . . . . | 2                                                                                          | —  | 1         | 30 | 1               | —  | —         | 75<br>40* |
| c) der übrige Theil des Distrikts Nürnberg . . . . .                                                                                                                                                                                             | 1                                                                                          | 70 | 1         | 15 | 1               | —  | —         | 75<br>40* |
| d) der übrige Theil des Distrikts Altdorf . . . . .                                                                                                                                                                                              | 1                                                                                          | 50 | 1         | 10 | 1               | —  | —         | 75<br>40* |
| <b>Großherzogthum Baden.</b>                                                                                                                                                                                                                     |                                                                                            |    |           |    |                 |    |           |           |
| Amtsbezirk Lörrach:                                                                                                                                                                                                                              |                                                                                            |    |           |    |                 |    |           |           |
| a) Stadtgemeinde Lörrach <sup>1)</sup> . . . . .                                                                                                                                                                                                 | 2                                                                                          | —  | 1         | 50 | 1               | 20 | —         | 90        |
| b) der übrige Theil des Amtsbezirks . . . . .                                                                                                                                                                                                    | 1                                                                                          | 80 | 1         | 30 | 1               | 10 | —         | 80        |
| Amtsbezirk Wiesloch:                                                                                                                                                                                                                             |                                                                                            |    |           |    |                 |    |           |           |
| a) Stadtgemeinde Wiesloch <sup>2)</sup> . . . . .                                                                                                                                                                                                | 2                                                                                          | —  | 1         | 20 | 1               | —  | —         | 70        |
| b) der übrige Theil des Amtsbezirks . . . . .                                                                                                                                                                                                    | 1                                                                                          | 70 | 1         | 20 | 1               | —  | —         | 70        |
| <b>Großherzogthum Hessen.</b>                                                                                                                                                                                                                    |                                                                                            |    |           |    |                 |    |           |           |
| Provinz Oberhessen.                                                                                                                                                                                                                              |                                                                                            |    |           |    |                 |    |           |           |
| Kreis Büdingen:                                                                                                                                                                                                                                  |                                                                                            |    |           |    |                 |    |           |           |
| a) Gemeinden Altenstadt, Bellmuth, Büdingen, Echzell, Ribba, Ober-Mockstadt, Ottenberg . . . . .                                                                                                                                                 | 1                                                                                          | 80 | 1         | 15 | 1               | —  | —         | 80        |
| b) der übrige Theil des Kreises . . . . .                                                                                                                                                                                                        | 1                                                                                          | 50 | 1         | —  | —               | 80 | —         | 70        |
| <b>Herzogthum Anhalt.</b>                                                                                                                                                                                                                        |                                                                                            |    |           |    |                 |    |           |           |
| Kreis Dessau:                                                                                                                                                                                                                                    |                                                                                            |    |           |    |                 |    |           |           |
| a) Stadt Dessau mit Schloß und Forstbezirk, Gemeinden Alten, Jonitz, Kleinkühnau, Rochstedt, Raundorf, Ziebigk, sowie Domänenbezirk Kühnau . . . . .                                                                                             | 2                                                                                          | 25 | 1         | 25 | 1               | 25 | 1         | —<br>75*  |

\*) Für Kinder unter 14 Jahren.

<sup>1)</sup> Die Sätze für Lörrach treten erst mit dem 1. Mai 1899 in Kraft.

<sup>2)</sup> Die Sätze für Wiesloch treten erst mit dem 1. Juli 1899 in Kraft.

| B e z i r k e.                                                                                                                                                                                                                                                    | Ortsüblicher Tagelohn gewöhnlicher Tagearbeiter, festgestellt für Personen im Alter von |    |           |   |                 |    |           |     |
|-------------------------------------------------------------------------------------------------------------------------------------------------------------------------------------------------------------------------------------------------------------------|-----------------------------------------------------------------------------------------|----|-----------|---|-----------------|----|-----------|-----|
|                                                                                                                                                                                                                                                                   | über 16 Jahren                                                                          |    |           |   | unter 16 Jahren |    |           |     |
|                                                                                                                                                                                                                                                                   | männliche                                                                               |    | weibliche |   | männliche       |    | weibliche |     |
|                                                                                                                                                                                                                                                                   | ℳ                                                                                       | ℒ  | ℳ         | ℒ | ℳ               | ℒ  | ℳ         | ℒ   |
| b) Gemeinden Kleckwitz, Kleinmöhlau, Lingenau, Marke, Niesau, Quellendorf, Raguhn, Reßau . . . . .                                                                                                                                                                | 2                                                                                       | —  | 1         | — | 1               | —  | —         | 70  |
| c) Schloßbezirk Georgium, Gemeinden Dellnau, Kleutsch, Rosigkau, Pötnitz, Scholitz, Törten, Gutsbezirk Haideburg, jedoch ohne Forstrevier vor der Haide, Gemeinde- und Schloßbezirk Großkühnau, Forstbezirk Kühnau, sowie Gutsbezirke Kleutsch, Pötnitz . . . . . | 1                                                                                       | 80 | 1         | — | 1               | —  | —         | 70  |
| d) der übrige Theil des Kreises . . . . .                                                                                                                                                                                                                         | 1                                                                                       | 50 | 1         | — | 1               | —  | —         | 70  |
|                                                                                                                                                                                                                                                                   |                                                                                         |    |           |   | —               | 50 | —         | 50* |

\*) Für Kinder unter 14 Jahren.

## 7. Polizei-Wesen.

### Ausweisung von Ausländern aus dem Reichsgebiete.

| Laufende Nr. | Name und Stand     | Alter und Heimath | Grund der Bestrafung. | Behörde, welche die Ausweisung beschlossen hat. | Datum des Ausweisungsbefchlusses. |
|--------------|--------------------|-------------------|-----------------------|-------------------------------------------------|-----------------------------------|
|              | der Ausgewiesenen. |                   |                       |                                                 |                                   |
| 1.           | 2.                 | 3.                | 4.                    | 5.                                              | 6.                                |

#### Auf Grund des §. 362 des Strafgesetzbuchs.

|    |                                           |                                                                                                             |                            |                                                         |                    |
|----|-------------------------------------------|-------------------------------------------------------------------------------------------------------------|----------------------------|---------------------------------------------------------|--------------------|
| 1. | Dirt Wilhelm<br>Theodor Büning,<br>Weber, | geboren am 16. Dezember 1847 zu Alten, Provinz Gelderland, Niederlande, niederländischer Staatsangehöriger, | Betteln,                   | Königlich preussischer Regierungs-Präsident zu Münster, | 9. November d. J.  |
| 2. | Viktor Joseph Filoz,<br>Friseur,          | geboren am 80. Januar 1870 zu Annonay, Departement Ardèche, Frankreich, französischer Staatsangehöriger,    | Landstreichen,             | Kaiserlicher Bezirks-Präsident zu Straßburg,            | 16. Dezember d. J. |
| 3. | Franz Klein, Seiler,                      | geboren am 16. März 1872 zu Sternberg, Mähren, ortsanhörig ebendasselbst,                                   | Landstreichen und Betteln, | Königlich preussischer Regierungs-Präsident zu Oppeln,  | 10. November d. J. |
| 4. | Pietro Peraglio,                          | geboren am 23. oder 24. Juni 1855 zu Nivello, Provinz Turin, Italien, italienischer Staatsangehöriger,      | Landstreichen,             | Kaiserlicher Bezirks-Präsident zu Straßburg,            | 20. Dezember d. J. |

| Laufende Nr. | Name und Stand                                           | Alter und Heimath                                                                                                    | Grund der Bestrafung.      | Behörde, welche die Ausweisung beschlossen hat.        | Datum des Ausweisungsbeschlusses. |
|--------------|----------------------------------------------------------|----------------------------------------------------------------------------------------------------------------------|----------------------------|--------------------------------------------------------|-----------------------------------|
|              | der Ausgewiesenen.                                       |                                                                                                                      |                            |                                                        |                                   |
| 1.           | 2.                                                       | 3.                                                                                                                   | 4.                         | 5.                                                     | 6.                                |
| 5.           | Mathias Uhlir, auch Uhlir und Koller genannt, Schneider, | geboren am 28. Februar 1845 zu Betteln, Namec, Bezirk Budapest, Ungarn, ortsbahörig zu Bresce, Bezirk Tabor, Böhmen, |                            | Stadtmagistrat Amberg, Bayern,                         | 2. September d. J.                |
| 6.           | Franz Walter, Gärtner,                                   | geboren am 25. März 1852 zu Horla, Bezirk Saaz, Böhmen, ortsbahörig Betteln, zu Pischau-Horka, ebenda,               | Landstreichen und Betteln, | Königlich preuhischer Regierungs-Präsident zu Erfurt,  | 16. Dezember d. J.                |
| 7.           | Johann Jarnecnik, Musiker,                               | geboren am 16. Mai 1863 zu Maletsch, Bezirk Schüttenhofen, Böhmen, österreichischer Staatsangehöriger,               | desgleichen,               | Königlich preuhischer Regierungs-Präsident zu Münster, | 14. November d. J.                |

Die Ausweisung des Illustrateurs Franz Weiß aus dem Reichsgebiete (Central-Blatt für 1898 S. 476 Z. 12) ist aufgehoben worden.

Die auf S. 428 unter Ziffer 3 des Central-Blatts für 1898 erfolgte Veröffentlichung der Ausweisung des Franz Grabner ist dahin zu berichtigen, daß der Ausgewiesene mit seinem wahren Namen Vincenz Lordei heißt, im Jahre 1849 geboren und zu St. Mara, Bezirk Prachatitz in Böhmen, ortsbahörig ist.

